

HKoenig

**INSTRUCTION MANUAL
MANUEL D'INSTRUCTIONS
BEDIENUNGSANLEITUNG
GEBRUIKSAANWIJZING
MANUAL DE INSTRUCCIONES
MANUALE D'USO**



STC68

**VACUUM CLEANER
ASPIRATEUR
STAUBSAUGER
STOFZUIGER
ASPIRADORA
ASPIRATORE**



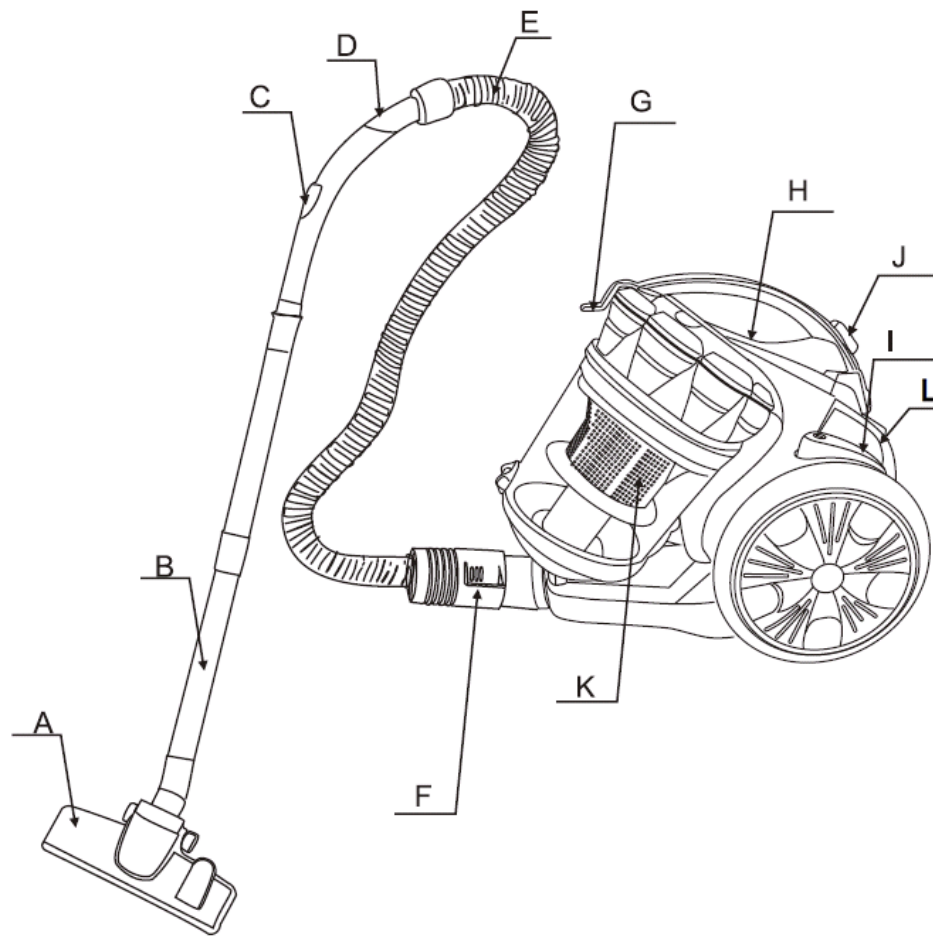
ENGLISH

SAFETY DIRECTIONS

1. For the first operation, it is advisable to read the manual carefully before hand and keep it properly for future use.
2. Before the first operation, make sure the dust cup or the dust bag is properly installed.
3. Make sure the power supply is 220-240V~ 50/60Hz
4. Do not vacuum water and inflammable material.
5. Do not vacuum burning material and ashes.
6. Do not use the machine without a motor protection filter filled.
7. Please change the dust bag immediately when it was damaged.
8. Do not store or use the machine close to high temperature places.
9. Do not let children use the machine in case of danger.
10. If abnormal noise, smell, smoke or any other failure or breakage is found during the operation, you should turn off the switch and unplug it. Then contact with your service center for repair. Do not repair by yourself.
11. If the supply cord is damaged, it must be replaced by the manufacturer or its service agent or a similarly qualified person in order to avoid a hazard.
12. This appliance is not intended for use by persons (including children) with reduced physical, sensory or mental capabilities, or lack of experience and knowledge, unless they have been given supervision or instruction concerning use of the appliance by a person responsible for their safety.
13. Children should be supervised to ensure that they do not play with the appliance.
14. The plug must be removed from the power socket

before any maintenance or replacement.

MAIN PART IDENTIFICATION



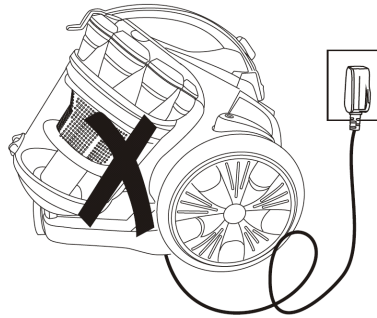
A. Floor Brush	G. Handle
B. Tube	H. On/Off Switch
C. Airflow Control	I. Cord Button
D. Bend Tube	J. Dust Cup Clip
E. Hose	K. Multi-cyclonic Plastic Filter
F. Hose Connector	L. Speed Control Button

BRIEF INTRODUCTION

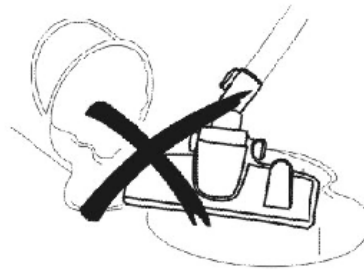
This model features exquisite appearance, graceful in color, reasonable in internal structure. this is multi-cyclone with plastic filter vacuum cleaner with foot push switch and automatic wire rolling button on it, and also have many absorbing attachments. It features low noise and high efficiency. It makes your life comfortable if you choose this machine

For the sake of safety, please comply with following instruction

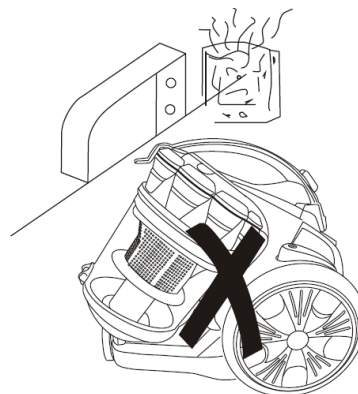
1. After using, don't pull the power cable when you want to stop the power.
2. Don't run the appliance over the power cable when operating.



3. Don't absorb the burning cigarette.
4. Don't absorb water or other liquid.



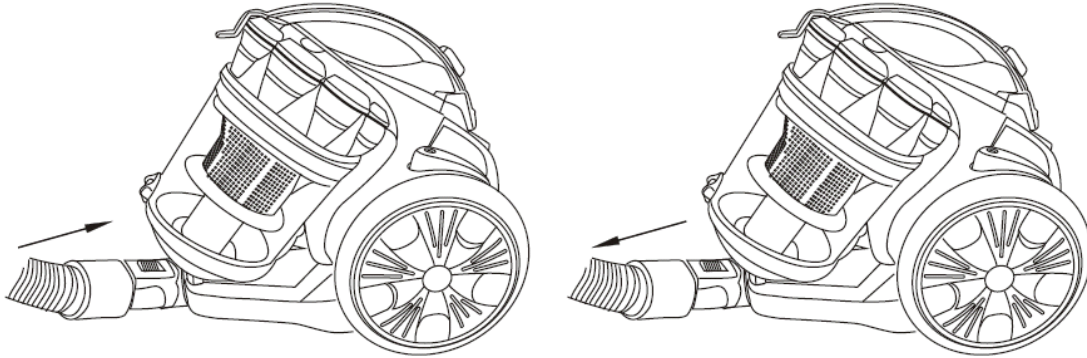
5. Don't absorb sharp things or too heavy things.
6. Don't place it near heat source.



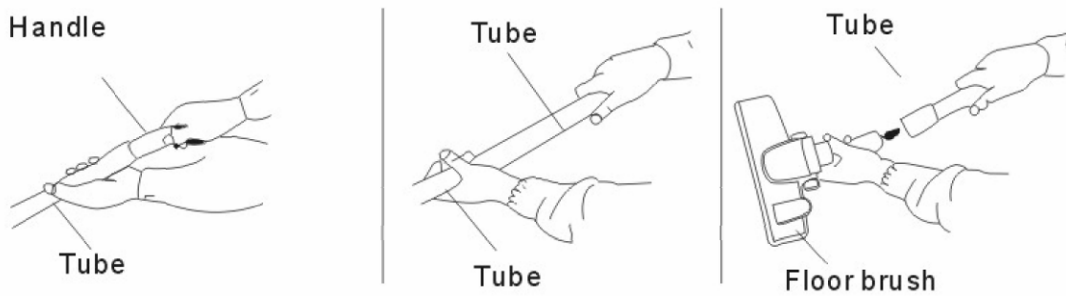
HOW TO USE

1. Preparation

- (1) Let the end of the hose insert into the air intake socket until clicking position.
- (2) After using, push the button on the hose and pull the end out.



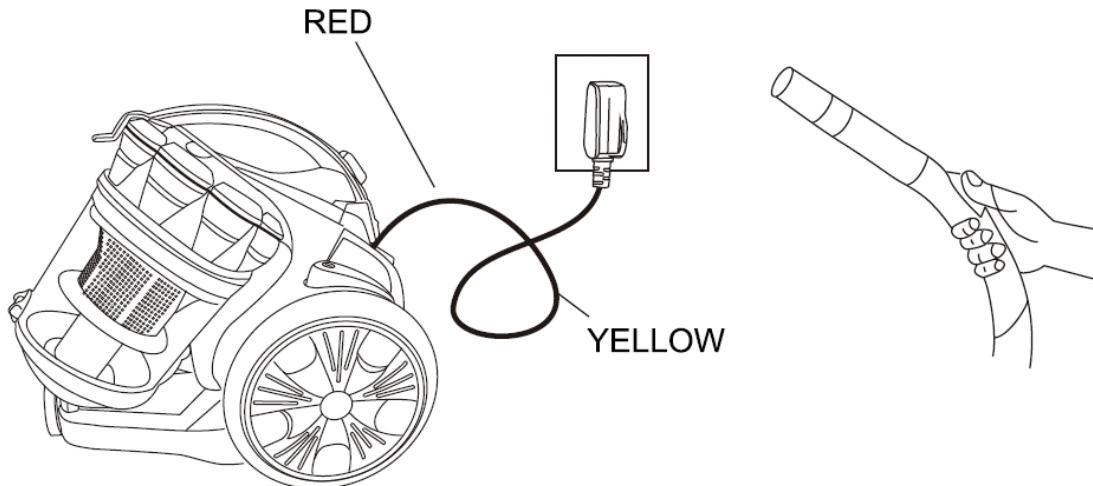
- (3) Fit the extension tube to the handle, tube and tube to floor brush as showing in the picture.



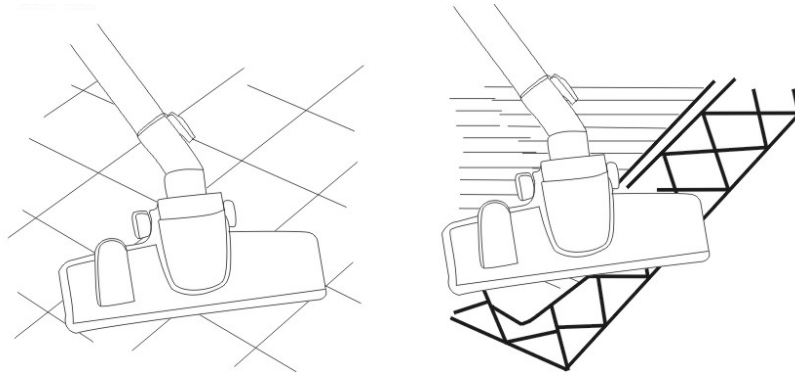
2. Using the machine

Pull out the wire to suitable length, insert the plug into power socket. Then press the switch to run the machine. The vacuum cleaner begins to work. The part, which can adjust wind volume, is on the handle.

*Attention: Don't extend the cable beyond the RED mark.

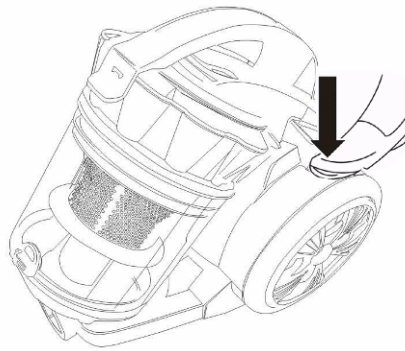


3. Using accessories for the floor.



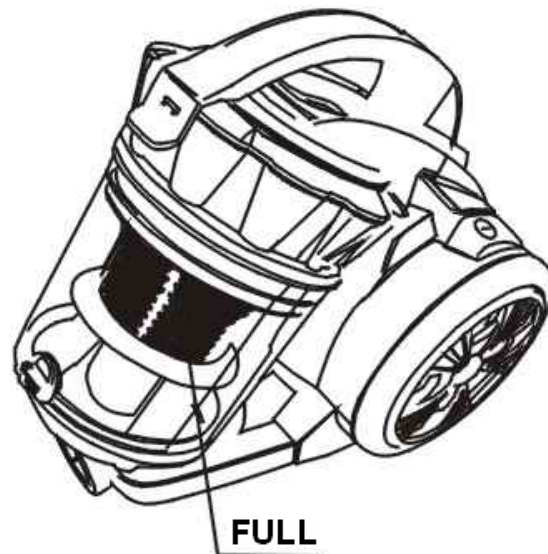
4. Power and Cord Rewind Function

Your Vacuum Cleaner is equipped with an automatic cord rewind and power Button. Please press the cord button and Switch button by foot in order to make it easier using.

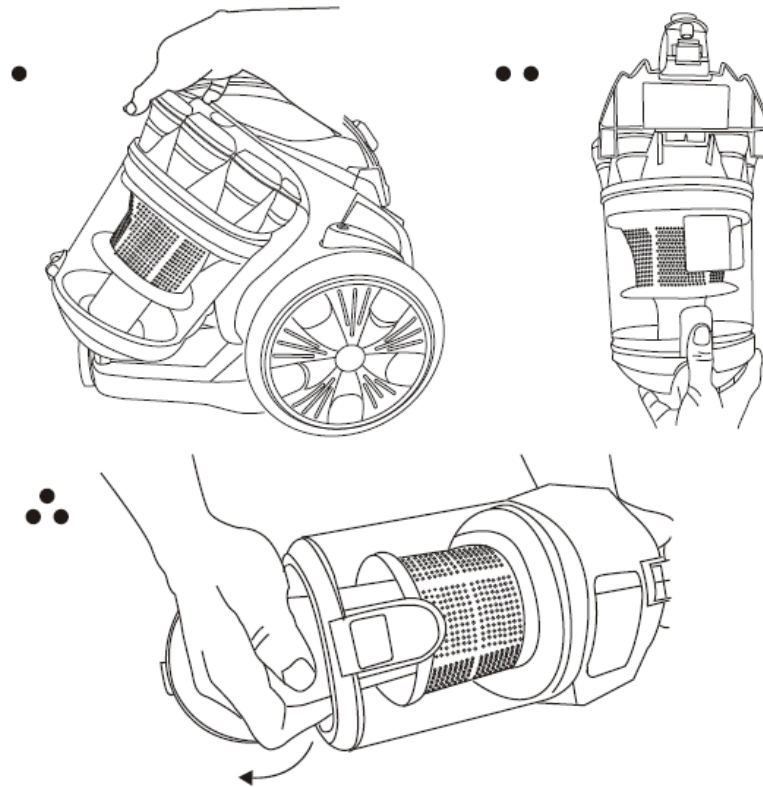


REPLACING THE DUST-CUP

1. When the dust reach to the 1/4 level in the dust-cup, it means dust-cup is full. At this moment, dust-cup should be emptied or the filter should be washed.



2. Open the dust-cup as showing in the picture.



MAINTENANCE

1. The filter should often be washed when it is dirty.
2. When the Plastic-filter is full of dust, it should be washed.
*Attention: Don't wash the filter in the washing machine or dry it with electrical heater, please refix it after drying the filter in the air.

3. Don't clean the outer-shell of vacuum cleaner in petrol oil-like liquid. Please rub it with water and soft soap liquid.

*Attention:

(1).Don't clean the machine with the cloth full of water.
Don't let the water flow into the vacuum cleaner.

(2).Use only as described in manual. Only use manufacturers recommended attachments.

(3). This appliance is intended to normal household use.

This appliance is not intended for use by persons (including

children) with reduced physical, sensory or mental capabilities, or lack of experience and knowledge, unless they have been given supervision or instruction concerning use of the appliance by a person responsible for their safety.

CHILDREN. SHOULD BE SUPERVISED TO ENSURE THAT THEY DO NOT PLAY WITH THE APPLIANCE

ENVIRONMENT

CAUTION:



Do not dispose of this product as it has with other household products. There is a separation of this waste product into communities, you will need to inform your local authorities about the places where you can return this product. In fact, electrical and electronic products contain hazardous substances that have harmful effects on the environment or human health and should be recycled. The symbol here indicates that electrical and electronic equipment should be chosen carefully, a wheeled waste container is marked with a cross.

Adeva SAS / H.Koenig Europe - 8 rue Marc Seguin - 77290 Mitry Mory - France
www.hkoenig.com - sav@hkoenig.com - contact@hkoenig.com - Tél: +33 1 64 67 00 01

FRANCAIS

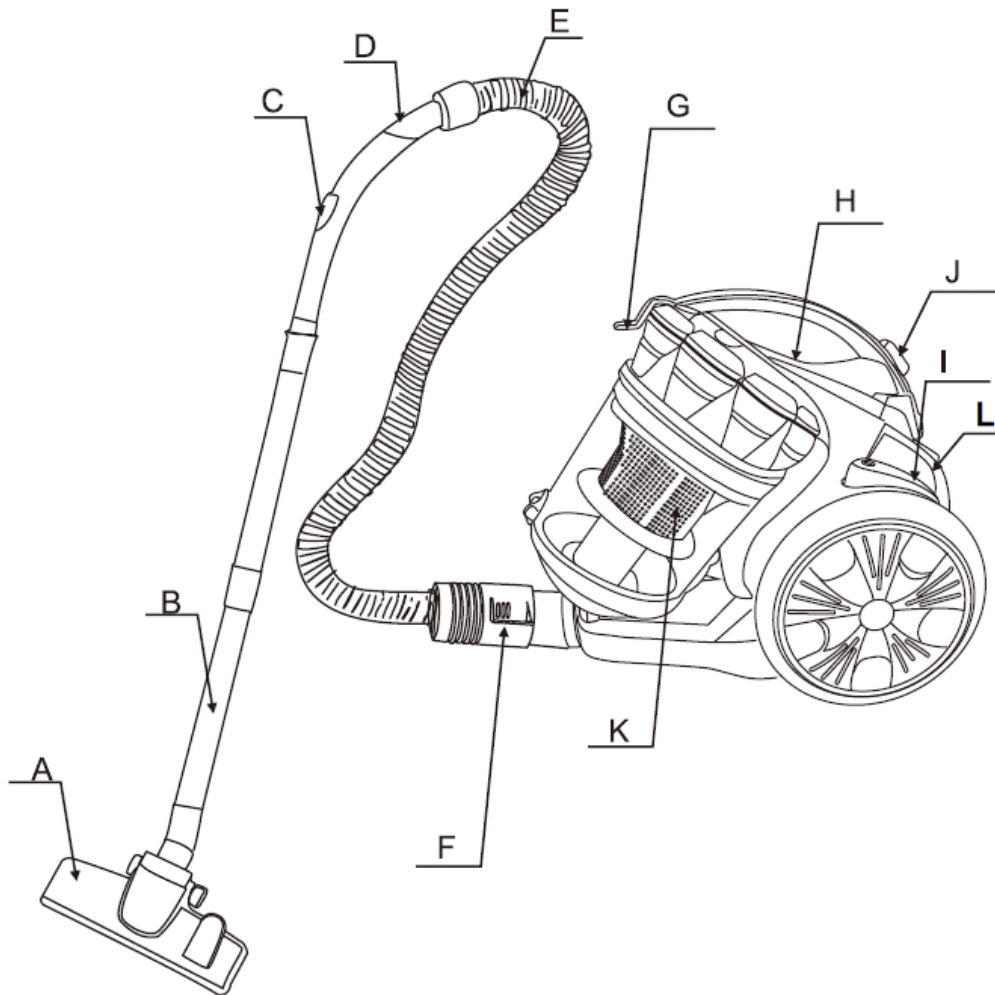
INSTRUCTIONS DE SÉCURITÉ

1. Avant d'utiliser l'appareil, il est recommandé de lire attentivement le manuel et de le conserver en lieu sûr.
2. Avant la mise en route, assurez-vous que le compartiment ou le sac à poussière soit correctement installé.
3. Vérifiez que l'alimentation électrique possède ces caractéristiques : 220-240V~ 50/60Hz
4. N'aspirez ni eau ni matériaux inflammables.
5. N'aspirez ni de matériaux brûlés ni de cendres.
6. N'utilisez pas l'aspirateur sans que le moteur ne soit protégé par un filtre.
7. Veuillez changer le sac à poussière s'il est endommagé.
8. N'utilisez pas l'aspirateur et ne le rangez pas dans des endroits très chauds.
9. Ne laissez pas les enfants se servir de l'aspirateur en cas de danger.
10. S'il y a un bruit ou une odeur anormale, de la fumée ou tout autre problème durant son fonctionnement, éteignez puis débranchez l'appareil. Contactez alors votre revendeur et ne réparez pas l'aspirateur par vous-même.
11. Si le câble d'alimentation est endommagé, il doit être remplacé par le fabricant, ou son agent, ou encore par une personne qualifiée afin d'éviter tout accident.
12. Il n'est pas prévu que cet appareil soit utilisé par des personnes (enfants compris) possédant des infirmités physiques, mentales ou sensorielles, un manque d'expérience ou de connaissance, à moins qu'elles ne soient surveillées ou qu'elles n'aient reçues des instructions de la part de leur responsable.

13. Il faut veiller à ce que les enfants ne jouent pas avec l'appareil.

14. L'aspirateur doit être débranché avant une opération d'entretien ou une réparation.

SCHÉMA DE L'ASPIRATEUR



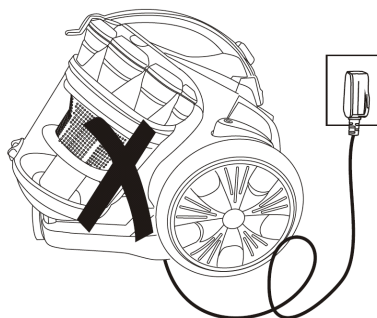
A. Brosse	G. Poignée
B. Manche	H. Interrupteur On/Off
C. Contrôle débit d'air	I. Enrouleur du câble
D. Manche courbé	J. Clip du réservoir à poussière
E. Tuyau flexible	K. Filtre plastique multi-cyclone
F. Fixation du tuyau	L. Contrôle de puissance

INTRODUCTION

Cet appareil présente un aspect agréable et possède une structure simple ; il s'agit d'un aspirateur multi-cyclone équipé d'un filtre en plastique, d'une commande d'enrouleur au pied et il contient beaucoup d'accessoires. Il se caractérise par un niveau sonore faible et une grande efficacité. Votre vie sera plus facile avec cet aspirateur !

Pour votre sécurité, merci de respecter les instructions suivantes :

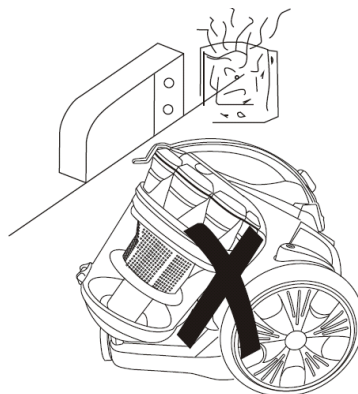
1. À la fin de son utilisation, ne tirez pas sur le câble pour éteindre l'aspirateur.
2. Durant son emploi, ne passez pas sur le câble.



3. N'aspirez pas de cigarette allumée.
4. N'aspirez aucun liquide.



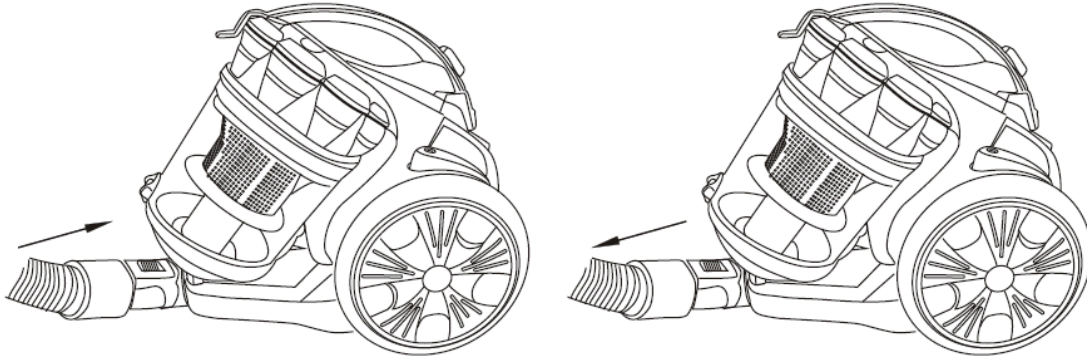
5. N'aspirez pas d'objet contondant ou trop lourd.
6. Ne le placez pas près de source de chaleur.



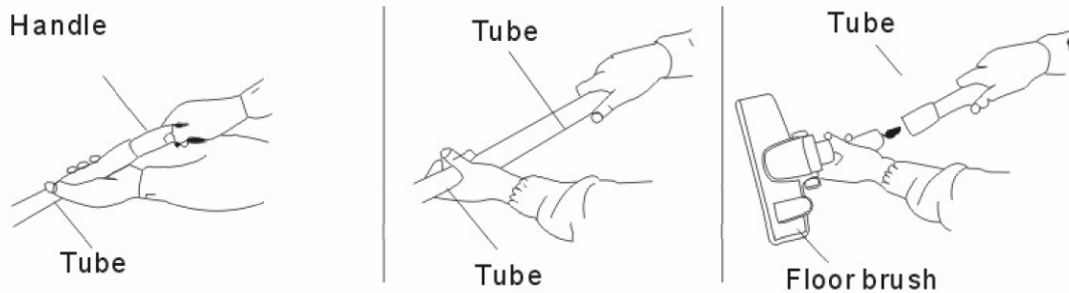
MODE D'EMPLOI

1. Préparation

- (1) Introduisez la patte de fixation du flexible dans l'aspirateur jusqu'à entendre le clic.
- (2) Après l'emploi de l'appareil, appuyez sur le bouton de la patte de fixation et retirez le flexible.

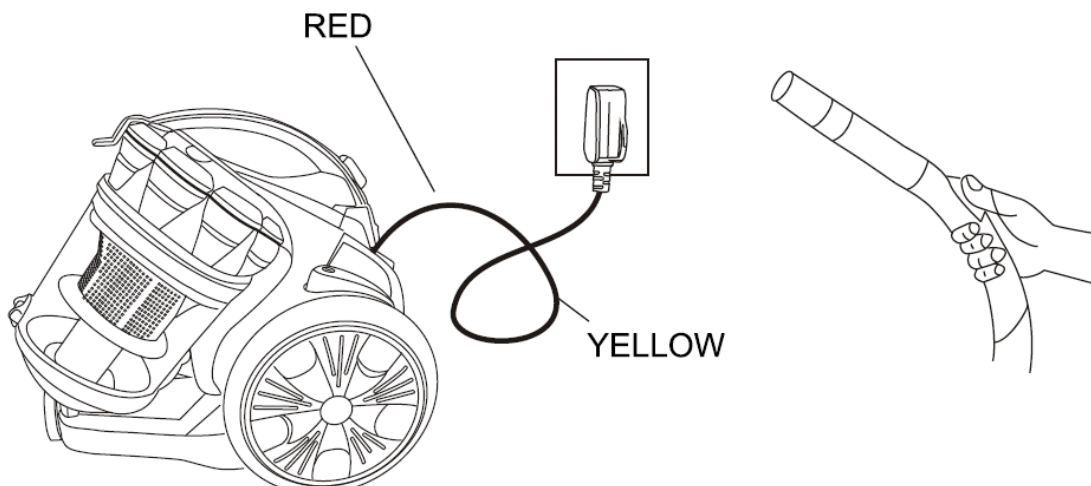


- (3) Montez les différents éléments du manche et du tube comme indiqué sur les schémas suivants :

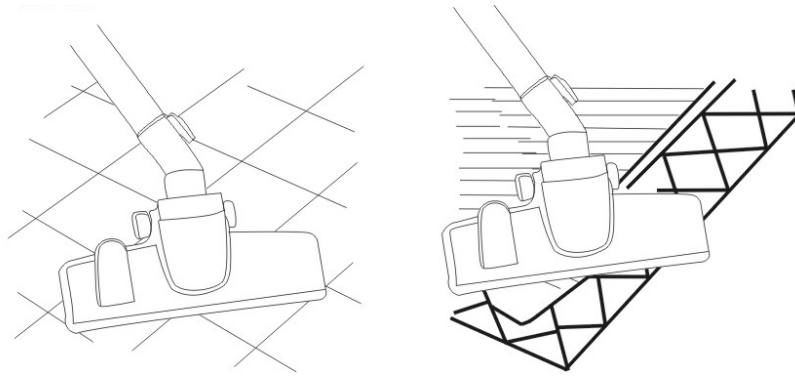


2. Utilisation de l'aspirateur

Tirez sur le câble jusqu'à la longueur désirée (ne pas dépasser la marque ROUGE) et branchez-le au mur. Ensuite, allumez l'aspirateur et commencez à nettoyer. Le contrôle du flux d'air est sur le manche.

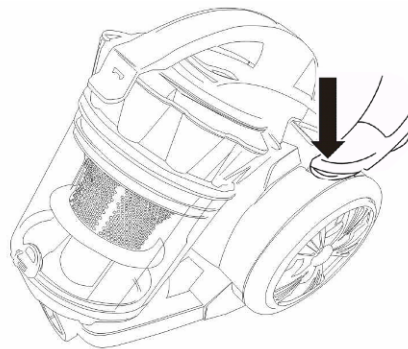


3. Emploi des accessoires pour le sol.



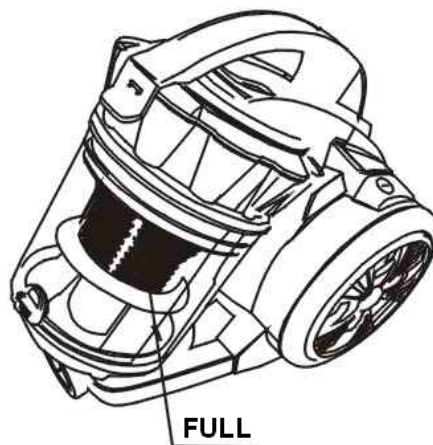
4. Interrupteur et enrouleur

Votre aspirateur est équipé d'un enrouleur automatique et d'un interrupteur pour la puissance. Vous pouvez utiliser ces deux commandes avec le pied pour que cela soit plus facile.

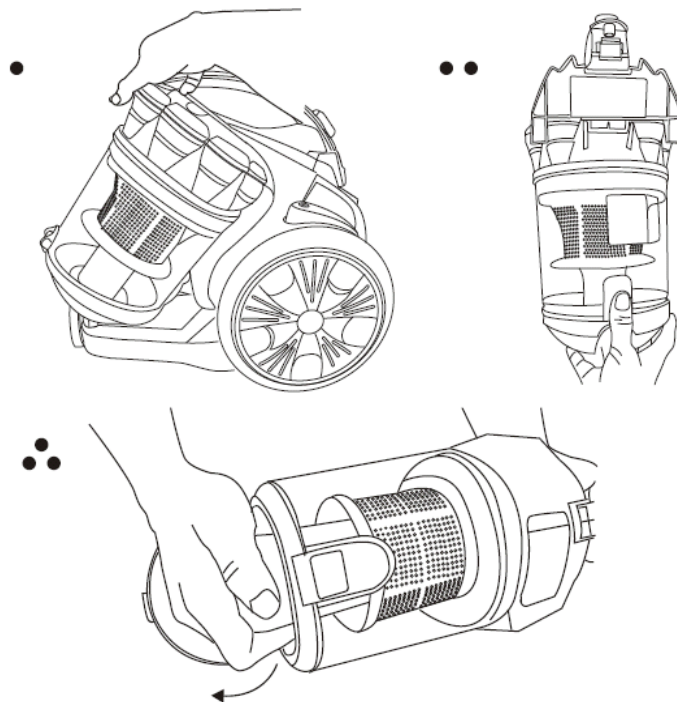


VIDAGE DU RESERVOIR A POUSSIERE

1. Quand la poussière atteint le quart du réservoir, cela veut dire qu'il est plein. Il est alors temps de le vider et de laver le filtre.



2. Ouvrir le réservoir comme indiqué sur le schéma :



ENTRETIEN

1. Le filtre doit être lavé régulièrement.

2. Quand le filtre en plastique est plein de poussière, il doit être lavé.

*Attention : ne pas mettre le filtre dans la machine à laver et ne pas le sécher avec un séchoir. Le laisser sécher à l'air puis le refixer.

3. Ne nettoyez pas la carrosserie de l'aspirateur avec un produit à base de pétrole. Utilisez seulement de l'eau savonneuse et un chiffon humide.

*Attention :

(1). Ne lavez pas l'aspirateur avec un chiffon mouillé car de l'eau ne doit pas pénétrer à l'intérieur de l'appareil.

(2). Suivez bien les instructions du manuel. N'utilisez que les accessoires du fabricant.

(3). Cet aspirateur n'est prévu que pour un usage domestique.

Il n'est pas prévu que cet appareil soit utilisé par des personnes (enfants compris) possédant des infirmités physiques, mentales ou sensorielles, un manque d'expérience ou de connaissance, à moins qu'elles ne soient surveillées ou qu'elles n'aient reçues des instructions de la part de leur responsable.

.

IL FAUT VEILLER À CE QUE LES ENFANTS NE JOUENT PAS AVEC L'APPAREIL.

ENVIRONNEMENT

ATTENTION :



Vous ne devez pas vous débarrasser de cet appareil avec vos déchets ménagers. Un système de collecte sélective pour ce type de produit est mis en place par les communes, vous devez vous renseigner auprès de votre mairie afin d'en connaître les emplacements. En effet, les produits électriques et électroniques peuvent contenir des substances dangereuses qui ont des effets néfastes sur l'environnement ou la santé humaine et doivent être recyclés. Le symbole ci-contre indique que les équipements électriques et électroniques font l'objet d'une collecte sélective, il représente une poubelle sur roues barrée d'une croix.

Adeva SAS / H.Koenig Europe - 8 rue Marc Seguin - 77290 Mitry Mory - France

www.hkoenig.com - sav@hkoenig.com - contact@hkoenig.com - Tél: +33 1 64 67 00 01

DEUTSCH

SICHERHEITSHINWEISE

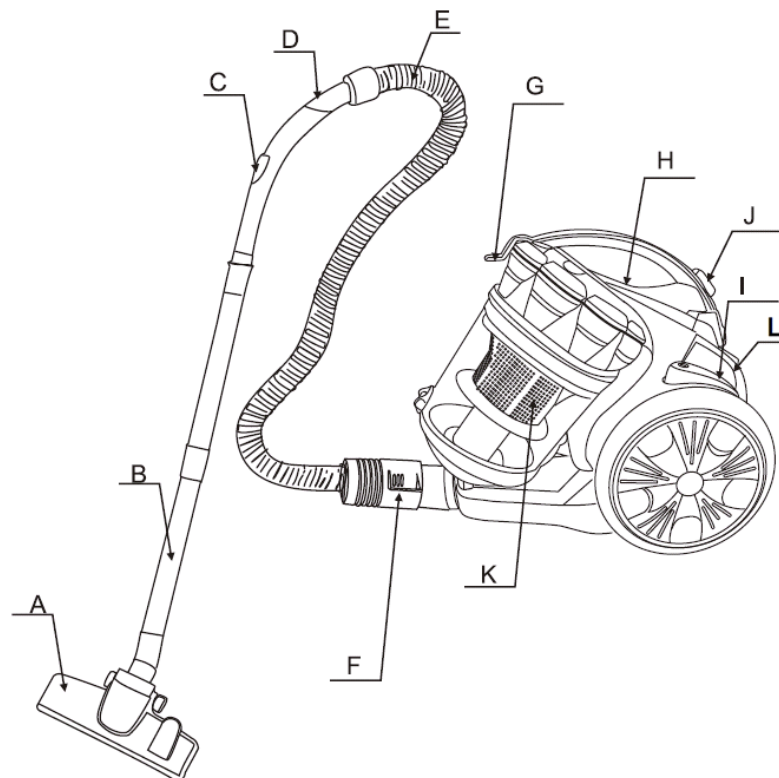
1. Vor dem ersten Gebrauch wird empfohlen, die Bedienungsanleitung sorgfältig zu lesen und diese als künftige Referenz aufzubewahren.
2. Vor dem ersten Gebrauch vergewissern Sie sich, dass der Staubfangteller und der Staubbeutel ordnungsgemäß installiert sind.
3. Vergewissern Sie sich, dass die Stromversorgung 220-240V~ 50/60Hz beträgt.
4. Saugen Sie kein Wasser und brennbares Material.
5. Saugen Sie keine brennenden Stoffe oder Asche.
6. Benutzen Sie die Maschine nicht ohne den gefüllten Motorschutzfilter.
7. Ersetzen Sie bitte den Staubbeutel unverzüglich, wenn dieser beschädigt ist.
8. Bewahren Sie die Maschine nicht auf oder benutzen Sie es nicht in der Nähe von hohen Temperaturen.
9. Erlauben Sie Kindern nicht, die Maschine im Gefahrenfall zu benutzen.
10. Wenn ein ungewöhnliches Geräusch, ein Geruch, oder jegliche anderen Fehlfunktionen oder Beschädigungen während des Betriebs entstehen, schalten Sie das Gerät aus und ziehen Sie den Stecker. Danach kontaktieren Sie Ihr Servicezentrum für Reparaturen. Reparieren Sie das Gerät nicht selber.
11. Wenn das Versorgungskabel beschädigt ist, muss es von dem Hersteller oder seinem Dienstleister oder einer ähnlich qualifizierten Person ersetzt werden, um Gefährdungen zu vermeiden.
12. Das Gerät ist nicht dafür geeignet, von Personen

(einschließlich Kindern) mit eingeschränkten körperlichen, sensorischen oder geistigen Fähigkeiten oder mangels Erfahrung und Wissen bedient zu werden, es sei denn sie werden beaufsichtigt oder erhalten Anweisungen, wie das Gerät zu benutzen ist, von einer für ihre Sicherheit zuständigen Person.

13. Kinder müssen beaufsichtigt werden, um sicherzustellen, dass sie mit dem Gerät nicht spielen.

14. Der Stecker muss aus der Steckdose vor einer Wartung oder Reparatur entfernt werden.

IDENTIFIKATION VON HAUPTTEILE



A. Bodenbürste

B. Rohr

C. Luftströmungskontrolle

D. Biegungs-Rohr

E. Schlauch

F. Schlauchanschluss

G. Griff

H. An/Aus Schalter

I. Kabel-Taste

J. Staubfangteller-Klemme

K. Multi-cyclonic Plastikfilter

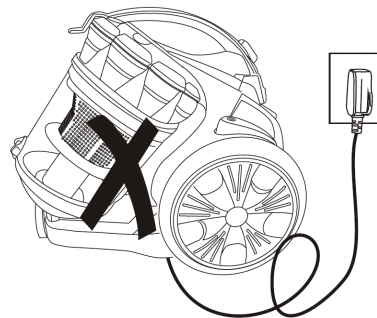
L. Geschwindigkeitskontrolle-Taste

KURZE EINFÜHRUNG

Dieses Modell verfügt über ein exquisites Erscheinungsbild, eine elegante Farbe und vernünftige innere Struktur. Das ist ein multi-cyclonic Staubsauger mit einem Plastikfilter, Fuß-Druckschalter und einer automatischen Aufrolltaste, der auch über viele interessante Vorrichtungen verfügt. Das Gerät zeichnet sich durch sein niedriges Geräuschlevel und seine Effizienz aus. Die Wahl dieser Maschine wird Ihr Leben komfortabler machen.

Sicherheitshalber, befolgen Sie bitte die folgenden Anweisungen.

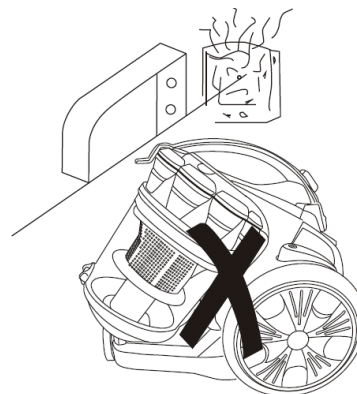
1. Nach dem Gebrauch, ziehen Sie nicht an dem Stromkabel, um die Energiezufuhr abzubrechen.
2. Führen Sie das Gerät nicht über das Kabel während des Betriebs.



3. Saugen Sie keine brennenden Zigaretten.
4. Saugen Sie kein Wasser oder andere Flüssigkeiten.



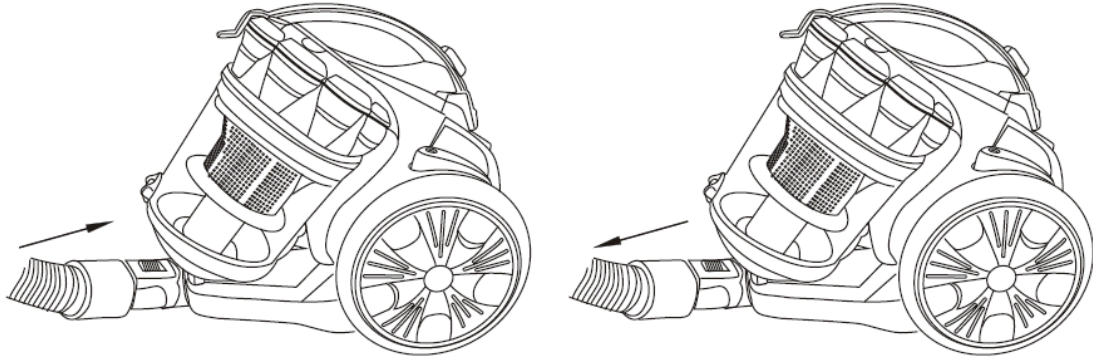
5. Saugen Sie keine scharfen oder zu schweren Gegenstände.
6. Platzieren Sie das Gerät nicht in der Nähe von Hitzequellen.



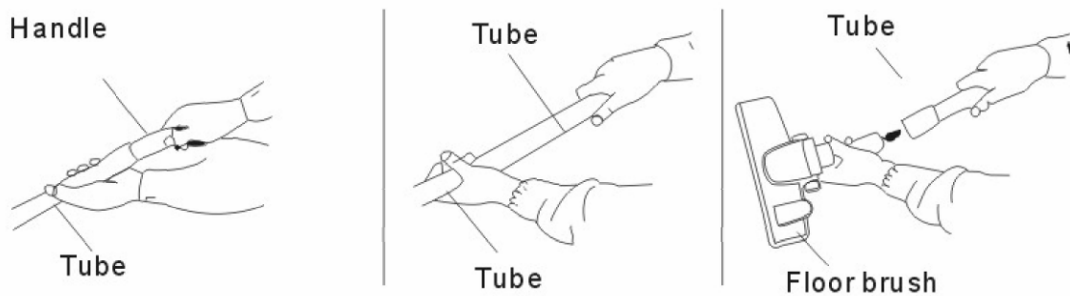
GEBRAUCHSWEISE

1. Vorbereitung

- (1) Setzen Sie ein Ende des Schlauchs in die Lufterlass-Buchse bis es eingerastet ist.
- (2) Nach dem Gebrauch, drücken Sie auf den Knopf auf dem Schlauch und ziehen Sie das Ende raus.



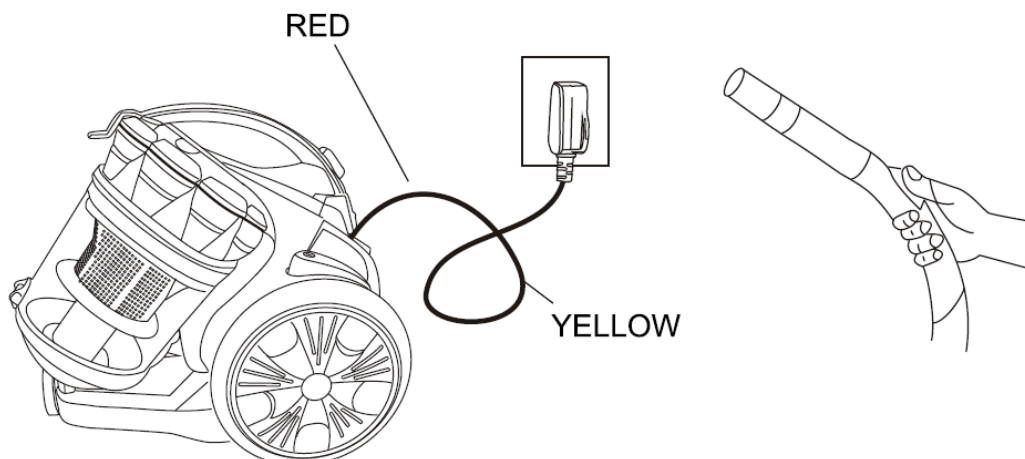
- (3) Montieren Sie das Verlängerungsrohr an dem Griff, ein Rohr an dem Anderen und an der Bodenbürste, wie es auf der Abbildung gezeigt ist.



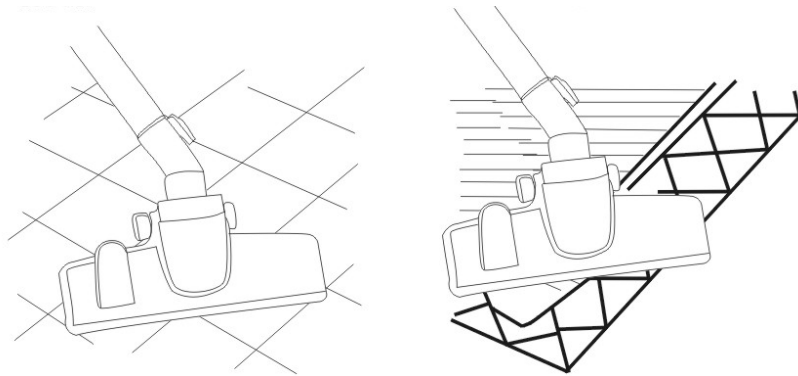
2. Nutzung der Maschine

Ziehen Sie das Kabel bis zur passenden Länge heraus, setzen Sie den Stecker in die Steckdose ein. Danach drücken Sie auf den Schalter, um die Maschine zu starten. Der Staubsauger fängt an zu funktionieren. Der Teil, der die Windleistung anpassen kann, befindet sich auf dem Griff.

*Achtung: Überschreiten Sie die ROTE Markierung auf dem Kabel nicht.

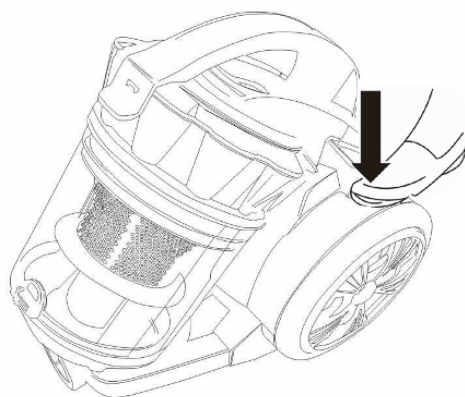


3. Benutzen Sie das Zubehör für den Boden.



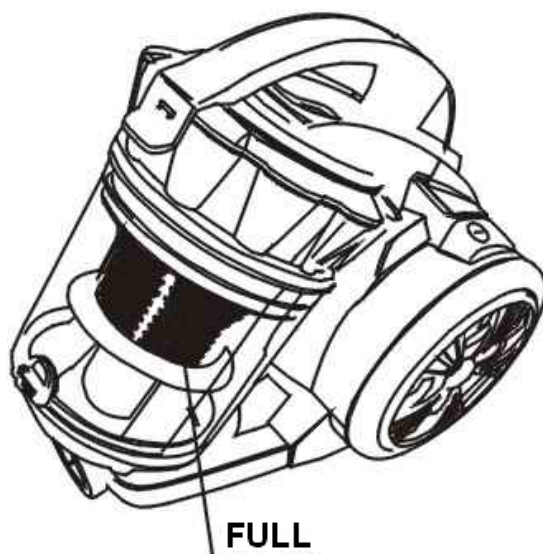
4. Power und die Kabelaufwicklungsfunktion

Ihr Staubsauger ist mit einer automatischen Kabelaufwicklungs- und einer Power-Taste ausgestattet. Drücken Sie bitte auf die Kabeltaste und An-/Ausschalt-Taste mit dem Fuß, um den Gebrauch einfacher zu machen.

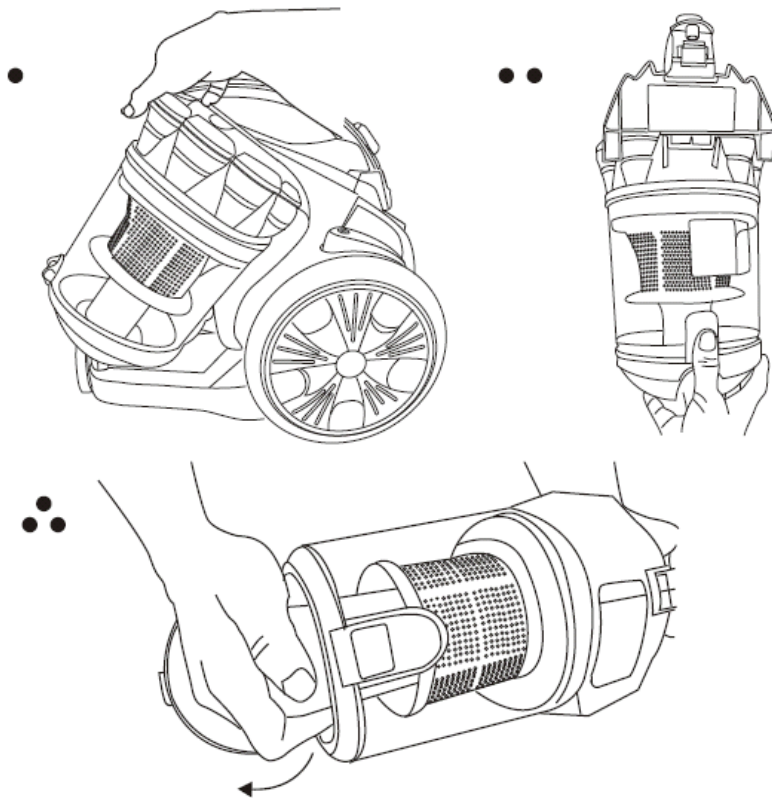


STAUBFANGTELLER ERSETZEN

1. Wenn der Staub das $\frac{1}{4}$ Level von dem Staubfangteller erreicht hat bedeutet das, dass der Staubfangteller voll ist. In diesem Fall muss der Staubfangteller entleert und der Filter gereinigt werden.



2. Öffnen Sie den Staubfangteller, wie es auf der Abbildung gezeigt ist.



WARTUNG

1. Der Filter muss gereinigt werden, wenn er schmutzig ist.
2. Wenn der Plastikfilter voll mit Staub ist, muss dieser gereinigt werden.

* Achtung: Waschen Sie den Filter nicht in der Waschmaschine und trocknen Sie diesen nicht mit einem Elektroerhitzer, bauen Sie diesen bitte nach dem Trocknen an der Luft wieder ein.

3. Reinigen Sie bitte die Außenhülle des Staubsaugers nicht mit Benzin oder öl-ähnlichen Flüssigkeiten. Benutzen Sie bitte Wasser und weiche Seifenflüssigkeit.

*Achtung:

(1) Reinigen Sie die Maschine nicht mit einem zu nassen Tuch. Erlauben Sie Wasser nicht, in den Staubsauger einzufließen.

(2) Benutzen Sie die Maschine nur gemäß den Beschreibungen in diesem Handbuch. Benutzen Sie

ausschließlich von dem Hersteller empfohlenes Zubehör.
(3) Das Gerät ist für eine normale Haushaltsnutzung geeignet.

Das Gerät ist nicht dafür geeignet, von Personen (einschließlich Kindern) mit eingeschränkten körperlichen, sensorischen oder geistigen Fähigkeiten oder mangels Erfahrung und Wissen bedient zu werden, es sei denn sie werden beaufsichtigt oder erhalten Anweisungen, wie das Gerät zu benutzen ist, von einer für ihre Sicherheit zuständigen Person.

KINDER MÜSSEN BEAUFSICHTIGT WERDEN, UM SICHERZUSTELLEN, DASS SIE MIT DEM GERÄT

UMWELT

ACHTUNG:



Werfen Sie nicht dieses Produkt, wie es mit anderen Haushaltsprodukten hat. Es gibt eine Mülltrennung von diesem Produkt in Gemeinden, Sie müssen Ihre lokalen Behörden über die Orte, wo man dieses Produkt zurückgeben können zu informieren. In der Tat enthalten elektrische und elektronische Produkte gefährliche Stoffe, die schädliche Auswirkungen auf die Umwelt oder die menschliche Gesundheit haben und sollte recycelt werden. Das Symbol hier darauf hinweisen, dass elektrische oder elektronische Geräte sollten sorgfältig ausgewählt werden, ist ein fahrbarer Abfallbehälter mit einem Kreuz markiert.

Adeva SAS / H.Koenig Europe - 8 rue Marc Seguin - 77290 Mitry Mory - France
www.hkoenig.com - sav@hkoenig.com - contact@hkoenig.com - Tél: +33 1 64 67 00 01

NEDERLANDS

VEILIGHEIDSRICHTLIJNEN

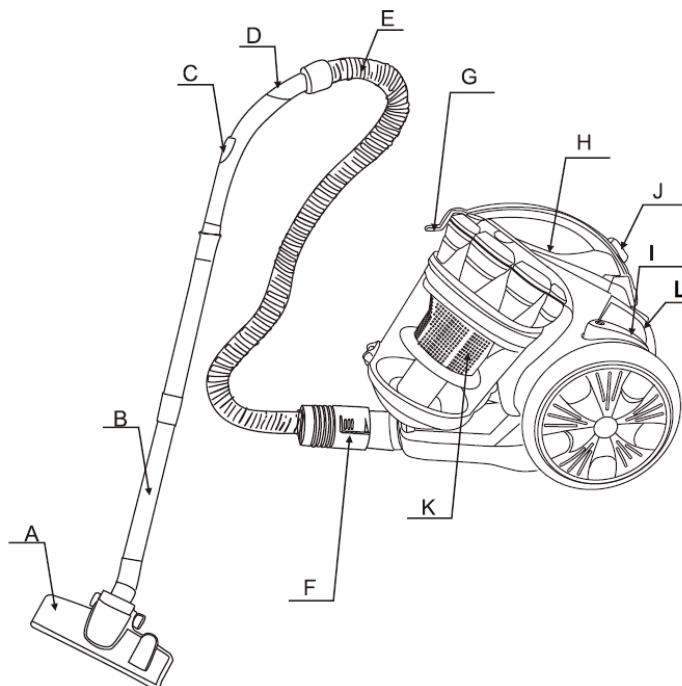
1. Voor het eerste gebruik wordt het aangeraden eerst de handleiding zorgvuldig door te lezen en bewaar deze voor toekomstig gebruik.
2. Voor het eerst gebruik, controleer dat de stofbak en de stofzak juist zijn geplaatst.
3. Verzekert dat de spanningsbron 220-240V~ 50/60Hz levert.
4. Zuig geen water en onbrandbaar materiaal op.
5. Zuig geen brandend materiaal en as.
6. Gebruik het apparaat niet zonder dat een motor beschermingsfilter is geplaatst.
7. Vervang meteen de stofzak als die beschadigd is geraakt.
8. Bewaar of gebruik het apparaat niet bij plekken met hoge temperaturen.
9. Laat geen kinderen het apparaat gebruiken.
10. Bij vreemde geluiden, rook of andere gebreken tijdens gebruik, meteen het apparaat uitschakelen en de stekker uit het stopcontact halen. Neem dan contact op met een reparatiedienst voor reparatie. Niet zelf repareren.
11. Als de stroomkabel beschadigd is, moet het worden vervangen door de fabrikant, een servicemonteur of een gelijkwaardig gekwalificeerd persoon om gevaren te vermijden.
12. Dit apparaat is niet bedoeld voor gebruik door personen (inclusief kinderen) met een beperkt lichamelijk, fysisch of mentale beperking, of een gebrek aan ervaring en kennis, tenzij er toezicht is of instructies zijn voor het gebruik van het apparaat door

een persoon verantwoordelijk voor hun veiligheid.

13. Kinderen moeten onder toezicht worden gehouden, om te verzekeren dat ze net met het apparaat spelen.

14. De stekker moet uit het stopcontact worden gehaald voor iedere vorm van onderhoud of vervanging.

HOOFDONDERDELEN IDENTIFICATIE



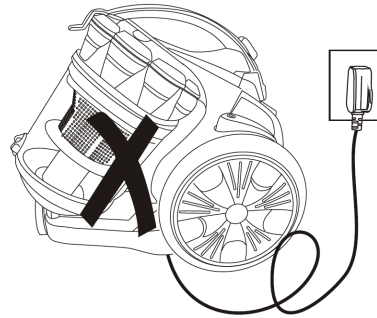
A. Vloerborstel	G. Handgreep
B. Buis	H. Aan/Uit schakelaar
C. Luchtstroombeheer	I. Kabelknop
D. Gebogen buis	J. Stofbak Klip
E. Slang	K. Multicyclonische Plastic Filter
F. Slang connector	L. Snelheid Instelknop

KORTE INTRODUCTIE

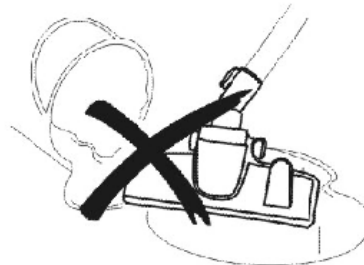
Dit model is voorzien van een bijzondere vormgeving, mooie kleur en is klein in formaat. Deze multicycloon met plastic filter stofzuiger met voetbediening en een knop om automatisch de kabel op te rollen, heeft ook veel zuigtoebehoren. Hij maakt maar weinig geluid en is erg effectief. U leven wordt comfortabeler als u voor dit apparaat kiest.

Vanuit het veiligheidsoogpunt, volg de volgende instructies op:

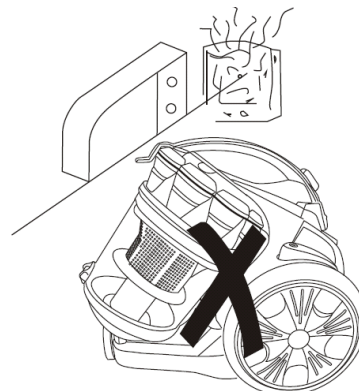
1. Na gebruik niet aan de kabel trekken als u de stekker los wilt maken.
2. Laat het apparaat tijdens gebruik niet over de stroomkabel rijden.



3. Zuig geen brandende sigaret op.
4. Zuig geen water of andere vloeistof op.



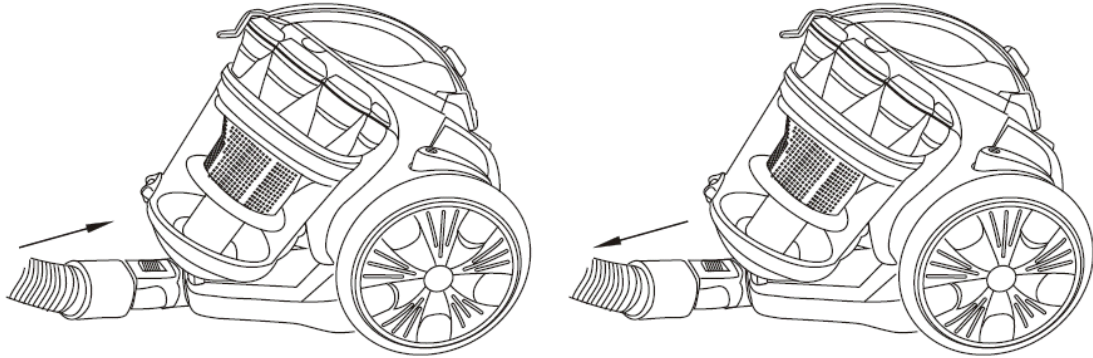
5. Zuig geen scherpe of te zware dingen op.
6. Niet plaatsen naast een warmtebron.



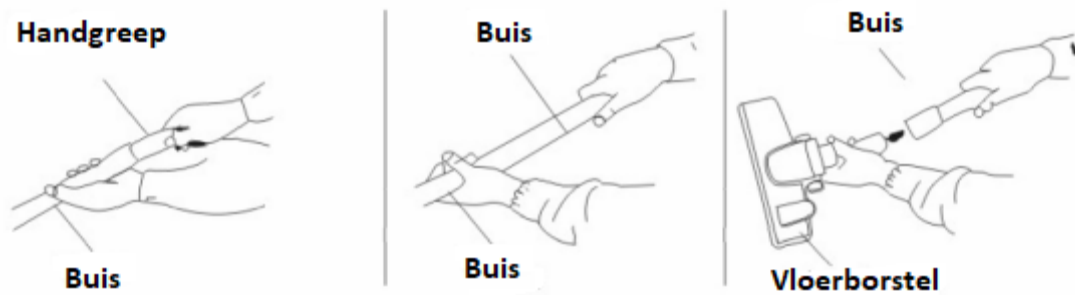
HET GEBRUIK

1. Preparatie

- (1) Druk het einde van de slang in de luchtinlaat totdat er een klik klinkt.
- (2) Na gebruik, druk op de knop van de slang en trek het uiteinde eruit.



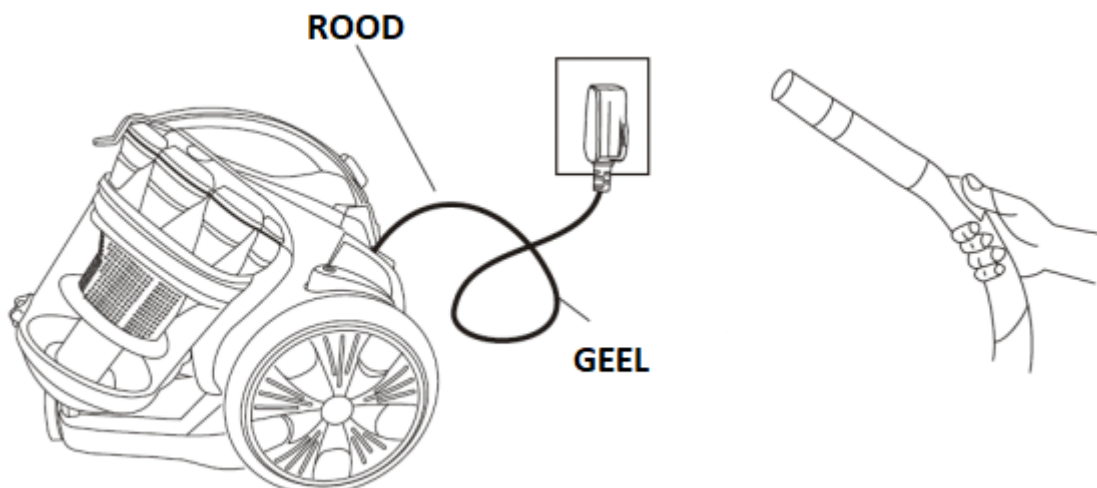
- (3) Plaats de buis aan de handgreep, de buizen aan elkaar en de vloerborstel zoals aangegeven in het plaatje.



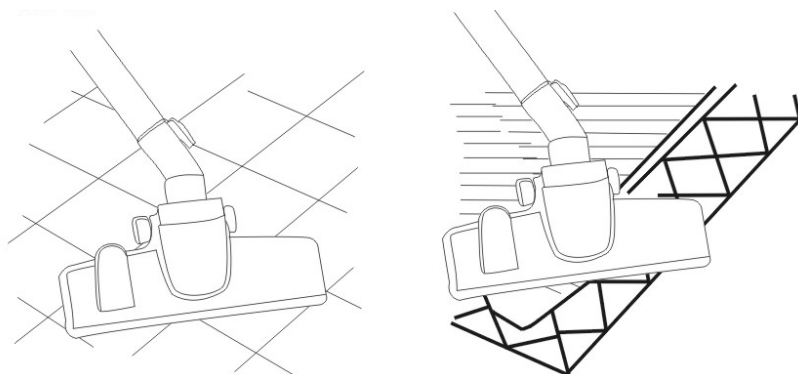
2. De machine gebruiken

Trek de kabel eruit tot een geschikte lengte, doe de stekker in het stopcontact. Druk dan op de knop om het apparaat in te schakelen. De stofzuiger begint te werken. Het gedeelte wat de zuigkracht bepaald zit op de handgreep.

*Attentie: Trek de kabel niet verder dan het RODE teken eruit.

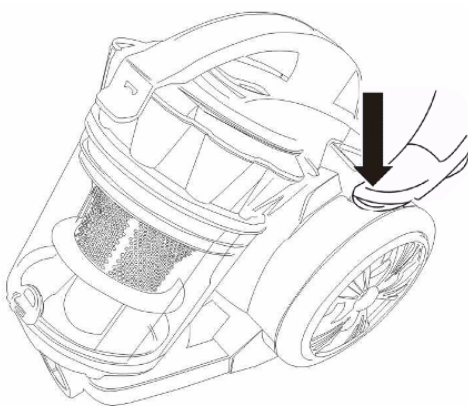


3. Gebruik accessoires voor de vloer.



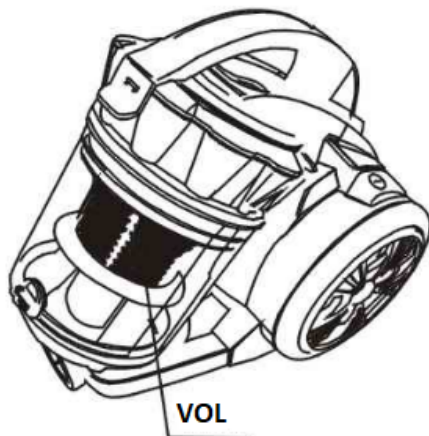
4. Aan/uit schakelaar en Kabelprolfunctie

Uw stofzuiger is voorzien van een automatische kabelprolfunctie en aan/uit schakelaar. Bedien deze knoppen met uw voet voor eenvoudigere bediening.

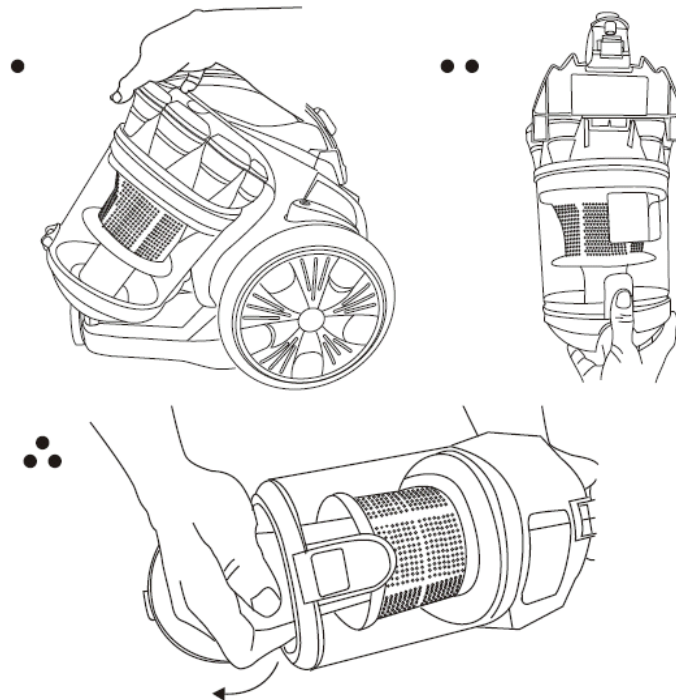


HET LEGEN VAN DE STOFBAK

1. Als het stof het 1/4 niveau bereikt in de stofbak, betekent dat dat de stofbak vol is. Dan moet de stofbak worden geleegd of het filter moet worden gewassen.



2. Open de stofbak zoals aangegeven in de afbeelding.



ONDERHOUD

1. Het filter moet vaak gewassen worden als het vies is.
2. Als het plastic-filter vol stof zit, moet het worden gewassen.

*Attentie: Was het filter niet in de wasmachine en droog het niet met een heater, herplaats het nadat het door de lucht is gedroogd.

3. Maak de buitenkant van de stofzuiger niet schoon met een op benzine-gebaseerde vloeistof. Was het met water en een zachte zeepachtige oplossing.

*Attentie:

- (1). Maak de machine niet schoon met een doorweekte doek. Laat geen water in het apparaat lopen.
- (2). Alleen gebruiken zoals beschreven in de handleiding. Gebruik alleen toebehoren die door de fabrikant worden aanbevolen.
- (3). Dit apparaat is bedoeld voor normaal huishoudelijk gebruik.

Dit apparaat is niet bedoeld voor gebruik door personen (inclusief kinderen) met een beperkt lichamelijk, fysisch of mentale beperking, of een gebrek aan ervaring en kennis, tenzij er toezicht is of instructies zijn voor het gebruik van het apparaat door een persoon verantwoordelijk voor hun veiligheid.

KINDEREN MOETEN ONDER TOEZICHT WORDEN GEHOUDEN OM TE VERZEKEREN DAT ZE NIET MET HET APPARAAT GAAN SPELEN.

MILIEU

ATTENTIE:



Dit apparaat mag niet met uw ander huishoudelijke toestellen worden verwijderd. Dit product moet op een geselecteerde stortplaats verwijderd worden. U kunt bij de gemeente een indiceerde plaats aanvragen. Elektrisch en elektronische producten kunnen gevaarlijke stoffen inhouden die schadelijk zijn voor mensen en het milieu en moet recycled worden. Het symbool aan de kant geeft aan dat het een elektrisch en elektronisch toestel is en zijn dus artikelen van een selectieve collectie. Het beeld geeft een afvalbak met een X teken aan.

Adeva SAS / H.Koenig Europe - 8 rue Marc Seguin - 77290 Mitry Mory - France
www.hkoenig.com - sav@hkoenig.com - contact@hkoenig.com - Tél: +33 1 64 67 00 01

ESPAÑOL

INSTRUCCIONES DE SEGURIDAD

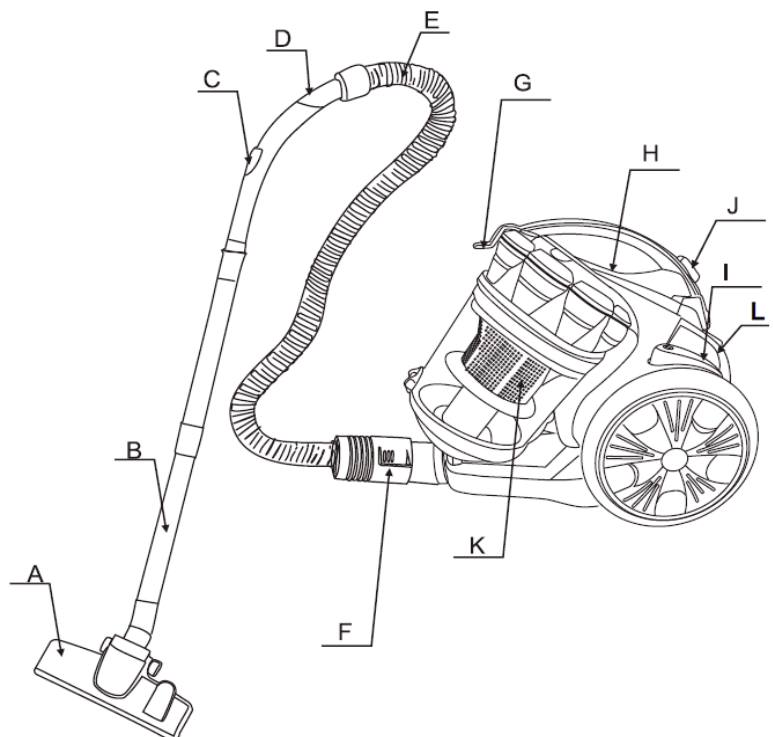
1. Antes de usar la aspiradora por primera vez, se recomienda leer detenidamente las instrucciones en este manual y guardarlo en un lugar seguro para futuras consultas.
2. Antes del primer uso, verifique que el colector de polvo (o la bolsa) esté instalado correctamente.
3. Verifique que su red eléctrica sea la adecuada para conectar la aspiradora: 220-240 V ~ 50/60 Hz.
4. No aspire agua ni materiales inflamables con esta aspiradora.
5. No aspire materiales combustibles o cenizas.
6. No use la aspiradora sin haber colocado el filtro protector del motor.
7. Si el colector de polvo o la bolsa se rompen, deben ser remplazados inmediatamente.
8. No guarde o use la aspiradora en lugares expuestos a altas temperaturas.
9. No permita que los niños usen la aspiradora en circunstancias o condiciones peligrosas.
10. Si escucha un ruido anormal mientras usa la aspiradora, detecta humo, olor a quemado, o cualquier otro indicio de falla o mal funcionamiento, apague la aspiradora por su interruptor y desenchufe el cable de alimentación. Luego acuda a un centro de servicios para resolver el problema. No intente reparar la aspiradora por usted mismo.
11. Si el cable de alimentación está deteriorado, deberá ser remplazado por el fabricante, su agente de servicios técnicos o una persona de cualificación

similar para evitar cualquier situación peligrosa.

- 12.** La aspiradora no debe ser utilizada por personas (incluyendo niños) con discapacidad física, sensorial o motora, o con falta de experiencia y conocimiento, a menos que sean supervisadas o hayan sido instruidas en el uso del aparato por una persona responsable de su seguridad.
- 13.** Los niños deben ser alertados y supervisados para garantizar que no jueguen con la aspiradora.
- 14.** Asegúrese primero de desenchufar el cable de alimentación de la aspiradora antes de llevar a cabo cualquier mantenimiento o reemplazar cualquier componente.

IDENTIFICACIÓN DE COMPONENTES

- A. Boquilla para la aspiración de pisos.
- B. Tubo de succión.
- C. Control de la potencia de succión.
- D. Mango del tubo.
- E. Manguera.
- F. Conector de entrada.
- G. Empuñadura.
- H. Interruptor ON/OFF.
- I. Botón del cable de alimentación.
- J. Fijador del colector de polvo.
- K. Filtro plástico multiciclónico.
- L. Control de velocidad.

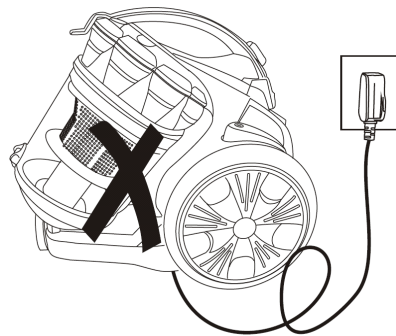


BREVE PRESENTACIÓN

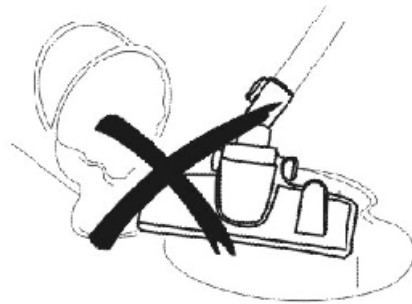
Este modelo tiene una apariencia atractiva, con un color elegante, y la estructura interna es razonable para su diseño. Esta aspiradora posee un filtro plástico con tecnología de succión multiciclónica, interruptor de empuje con el pie y botón para la recogida automática del cable de alimentación. Además, admite varios tipos de boquillas de succión. Funciona con bajo nivel de ruido y alta eficiencia. La adquisición de esta aspiradora hace que la vida sea más confortable en el hogar.

Por razones de seguridad, cumpla con las siguientes instrucciones:

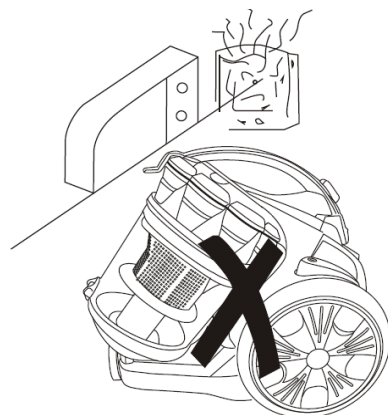
1. Después del uso, no tire del cable de alimentación para desconectar la aspiradora.
2. No pase la aspiradora por encima del cable de alimentación mientras esté en funcionamiento.



3. No aspire cigarrillos encendidos ni colillas latentes.
4. No aspire agua o ningún otro líquido.



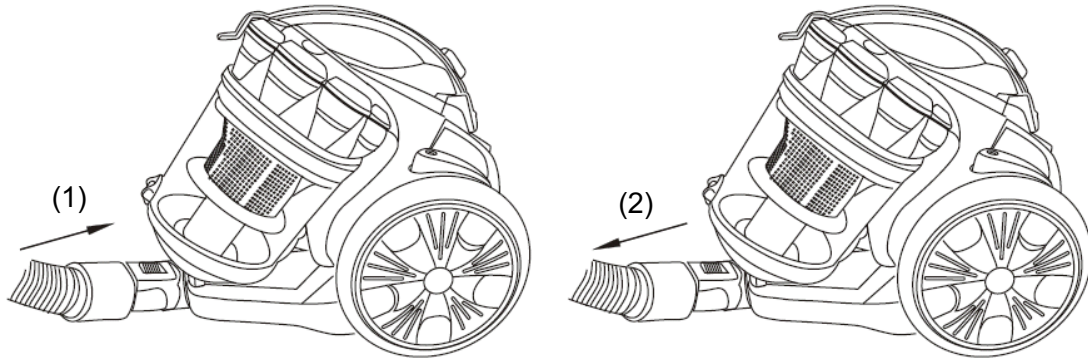
5. No aspire objetos puntiagudos, afilados o que sean demasiado pesados.
6. No use la aspiradora sobre o cerca de superficies calientes o fuentes de calor.



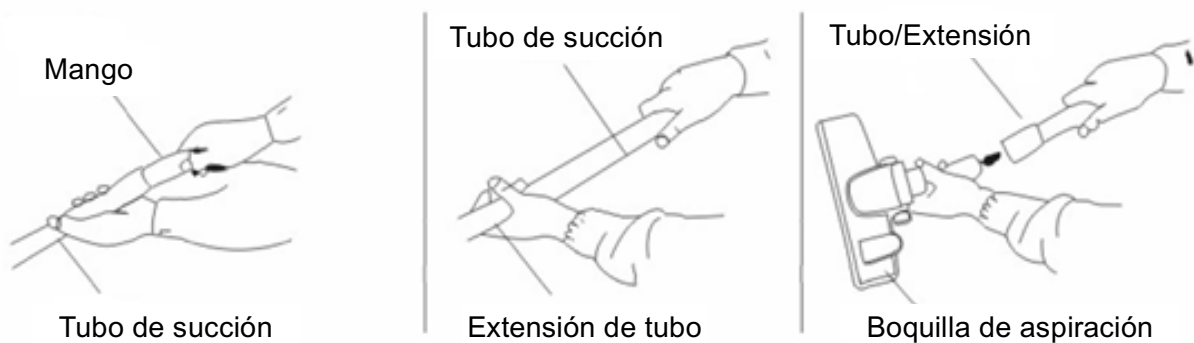
MODO DE USO

1. Preparación

- (1) Inserte el extremo de la manguera en el conector de entrada y empújela hasta que haga clic.
- (2) Para retirar la manguera después del uso, presione el botón en su extremo y hálala hacia afuera para sacarla del conector de entrada.



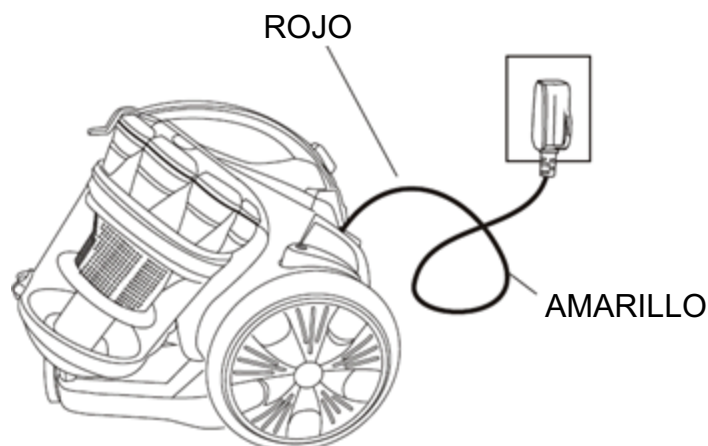
- (3) Conecte el tubo de succión al mango, puede acoplar otro segmento de tubo para extender el tubo de succión, luego acople el extremo del tubo a la boquilla de aspiración, como se muestra en la imagen.



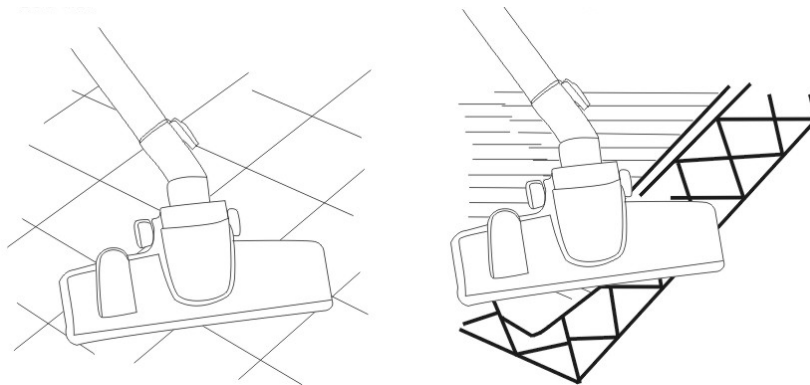
2. Uso de la aspiradora

Hale del cable de alimentación hasta que tenga la longitud adecuada, conecte el enchufe al tomacorriente. Luego presione el interruptor ON/OFF para encender la aspiradora. La aspiradora empieza a succionar. Puede controlar la potencia de succión a través del botón que está en el mango de la manguera.

ATENCIÓN: No extienda el cable de alimentación más allá de la marca de color ROJO.

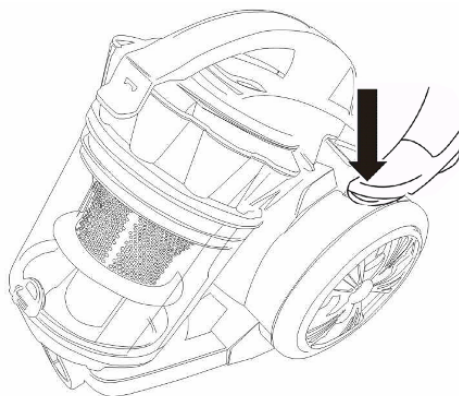


3. Puede utilizar otros tipos de boquillas para el piso.



4. Control de velocidad y recogida del cable

Su aspiradora está equipada con un sistema automático para recoger/extender el cable de alimentación y un control de velocidad en la base. Presione el botón del cable de alimentación y el control de velocidad con el pie para que le sea más fácil la aspiración.

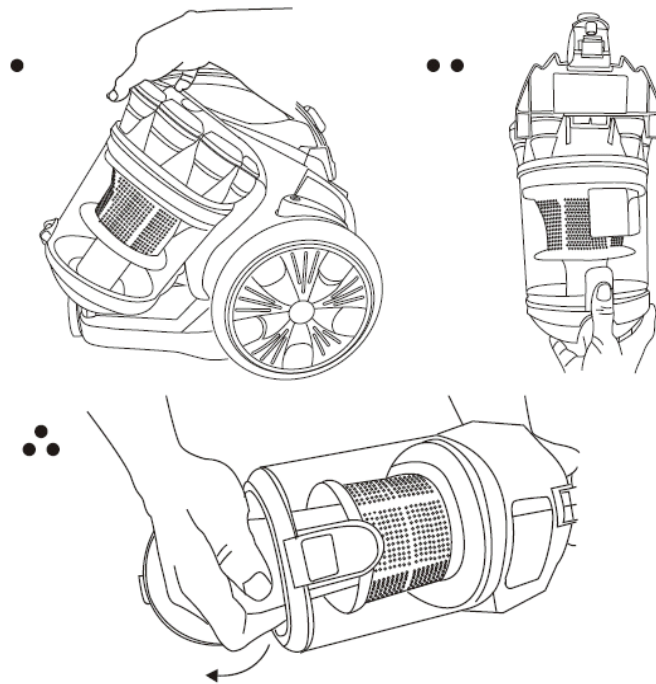


REEMPLAZO DEL COLECTOR DE POLVO

1. Cuando el polvo acumulado ocupa 1/4 de la capacidad del colector, significa que el colector de polvo está lleno. En este momento se debe retirar el colector de polvo y vaciar su contenido o lavar el filtro si es necesario.



2. Abra el colector de polvo como se muestra en la imagen a continuación.



MANTENIMIENTO

1. El filtro debe lavarse con regularidad y siempre que esté sucio.

2. Cuando el filtro plástico multiciclónico está lleno de polvo, se debe lavar.

ATENCIÓN: No lave el filtro en la lavadora de ropas ni en un lavavajillas. No seque el filtro con ningún calentador eléctrico, sacúdalo y séquelo escrupulosamente solo con aire.

3. No limpie la carcasa exterior de la aspiradora con líquidos como petróleo o gasolina. Frótela con un paño suave usando apenas agua y jabón líquido.

ATENCIÓN:

(1) No limpie la aspiradora con el paño enchumbado en agua. Nunca permita que le entre agua a la aspiradora.

(2) Use la aspiradora solamente como se recomienda en el manual de instrucciones. Use solamente

accesorios recomendados por el fabricante.

(3) Esta aspiradora está prevista únicamente para usos domésticos.

Esta aspiradora no debe ser utilizada por personas (incluyendo niños) con discapacidad física, sensorial o motora, o con falta de experiencia y conocimiento, a menos que estén bajo la vigilancia de un adulto o hayan sido instruidas en el uso del aparato por una persona responsable de su seguridad.

LOS NIÑOS DEBEN SER SUPERVISADOS PARA GARANTIZAR QUE NO JUEGUEN CON LA ASPIRADORA.

MEDIO AMBIENTE

ATENCIÓN:



No se deshaga de este producto como lo hace con otros productos del hogar. Existe un sistema selectivo de colecta de este producto puesto en marcha por las comunidades, debe de informarse en su ayuntamiento acerca de los lugares en los que puede depositar este producto. De hecho, los productos eléctricos y electrónicos pueden contener sustancias peligrosas que tienen efectos nefastos para el medio ambiente o para la salud humana y deben ser reciclados. El símbolo aquí presente indica que los equipos eléctricos o electrónicos deben de ser cuidadosamente seleccionados, representa un recipiente de basura con ruedas marcado con una X.

Adeva SAS / H.Koenig Europe - 8 rue Marc Seguin, 77290 Mitry-Mory, France
www.hkoenig.com - sav@hkoenig.com - contact@hkoenig.com - Tél: +33 1 64 67 00 01

ITALIANO

INDICAZIONI DI SICUREZZA

1. Come prima operazione, si consiglia di leggere attentamente il manuale prima dell'utilizzo e conservarlo correttamente per eventuale utilizzo futuro.
2. Prima di usare l'apparecchio per la prima volta, assicurarsi che la coppa polvere o il sacchetto per la polvere sia installato correttamente.
3. Assicurarsi che l'alimentazione sia 220-240V ~ 50 / 60Hz
4. Non aspirare acqua o materiale infiammabile.
5. Non aspirare materiale o cenere ardente.
6. Non usare la macchina senza un filtro di protezione del motore.
7. Si prega di cambiare il sacchetto immediatamente quando viene danneggiato.
8. Non conservare o usare la macchina vicino a luoghi con temperature elevate.
9. Non lasciare che i bambini usino la macchina.
10. Se sentite rumori anomali, odore, vedete fumo o qualsiasi altro cedimento o rotture durante l'utilizzo, è necessario spegnere l'interruttore e staccare la spina. Dopodichè contattare il centro di assistenza per la riparazione. Non riparare la macchina da soli.
11. Se il cavo di alimentazione è danneggiato, deve essere sostituito dal fabbricante o dal suo agente di assistenza o da personale analogo per evitare rischi.
12. L'apparecchio non è destinato ad essere utilizzato da persone (incluse bambini) con ridotte capacità fisiche, sensoriali o mentali o senza esperienza e conoscenze,

a meno che non siano sottoposti a supervisione o istruiti sull'utilizzo dell'apparecchio da parte di una persona responsabile del loro utilizzo sicurezza.

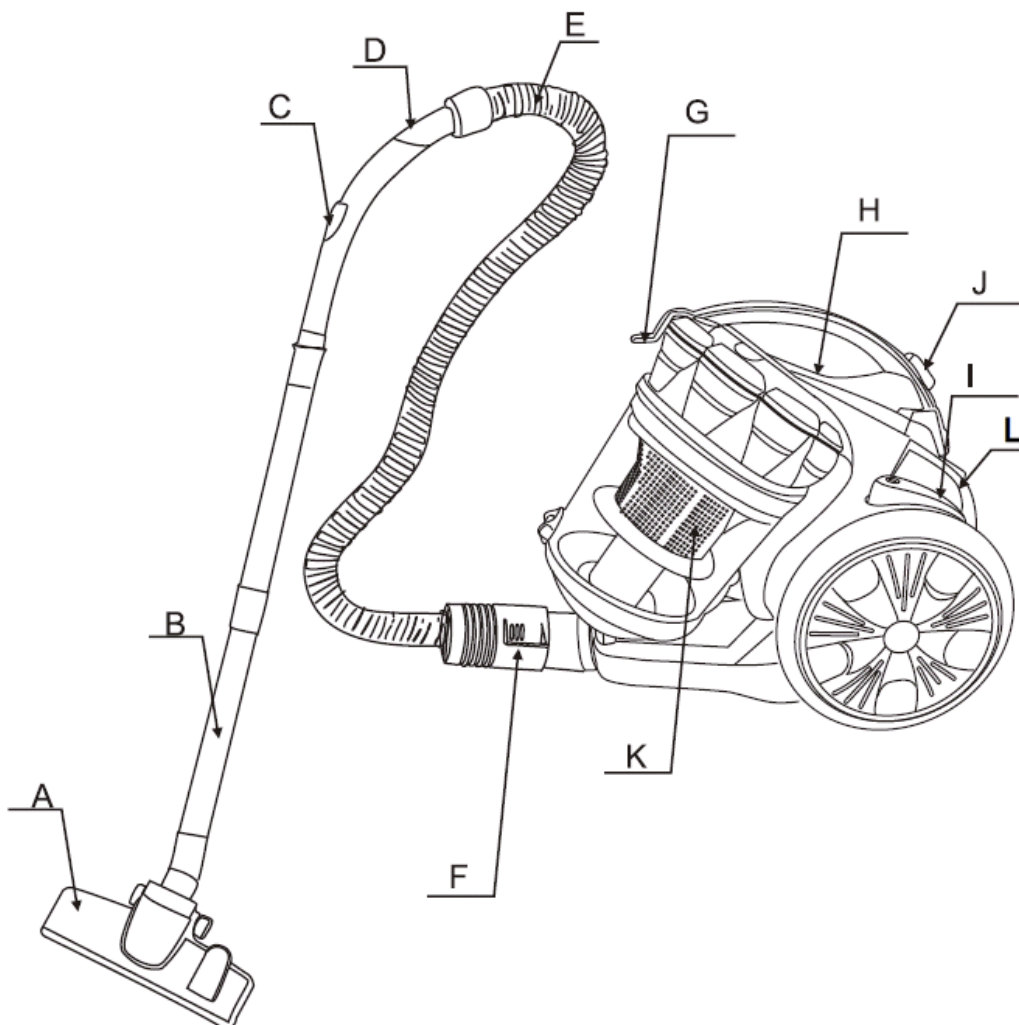
13. I bambini devono essere sottoposti a supervisione affinché non giochino con l'apparecchio.

14. Prima di qualsiasi manutenzione o sostituzione, la spina deve essere rimossa dalla presa di corrente.

IDENTIFICAZIONE DELLE PARTI PRINCIPALI

- A. Pennello a pavimento
- B. Tubo
- C. Controllo flusso d'aria
- D. Piega tubo
- E. Tubo flessibile
- F. Connettore Tubo flessibile

- G. Maniglia
- H. Interruttore On / Off
- I. Pulsante Cavo
- J. Clip contenitore polvere
- K. Filtro mult ciclone in plastica
- L. Pulsante di controllo velocità

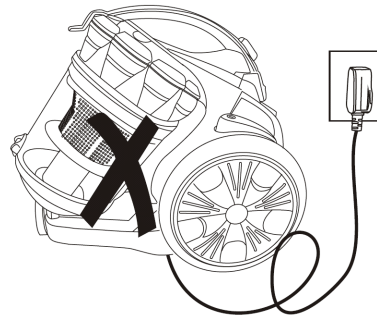


BREVE INTRODUZIONE

Questo modello ha un design squisito, con bei colori e con ottima struttura interna. Quest'ultima ha un motore multi-ciclonico con filtro aspirapolvere in plastica, interruttore a pedale e pulsante automatico di avvolgimento del filo e ha anche molte bocchette. Produce poco rumore e ha un'elevata efficienza. La tua vita sarà più semplice se scegli questa macchina

Per motivi di sicurezza, attenersi alle seguenti istruzioni

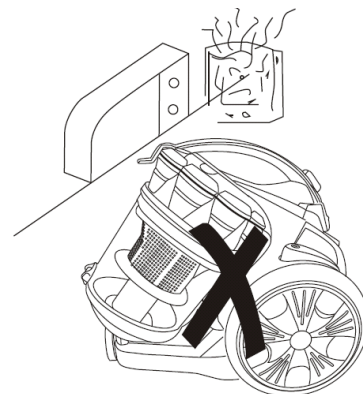
1. Dopo l'uso, non tirare il cavo di alimentazione quando si desidera arrestare l'alimentazione.
2. Non far funzionare l'apparecchio sopra il cavo di alimentazione durante l'uso.



3. Non aspirare sigarette accese.
4. Non aspirare acqua o altri liquidi.



5. Non aspirare oggetti taglienti o pesanti.
6. Non posizionare vicino a fonti di calore.

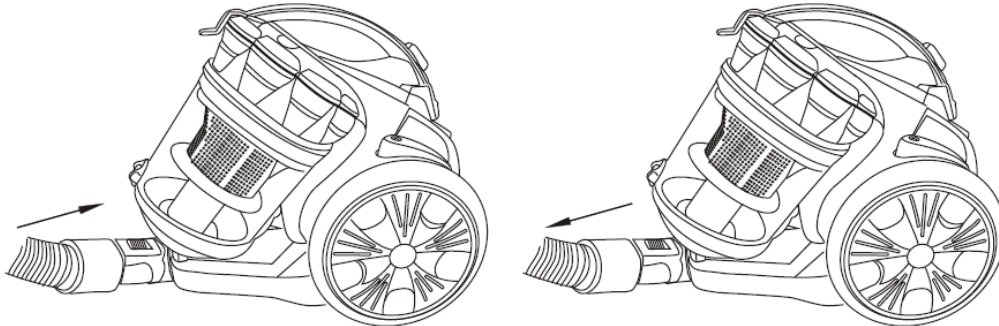


UTILIZZO

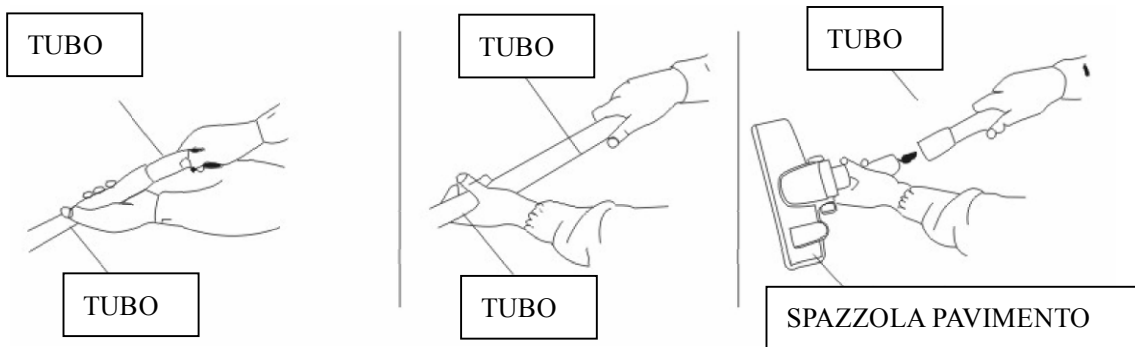
1. Preparazione

(1) Inserire la fine dell'inserto del tubo flessibile nella presa di aspirazione dell'aria fino alla posizione di scatto.

(2) Dopo l'uso, premere il pulsante sul tubo flessibile ed estrarlo.



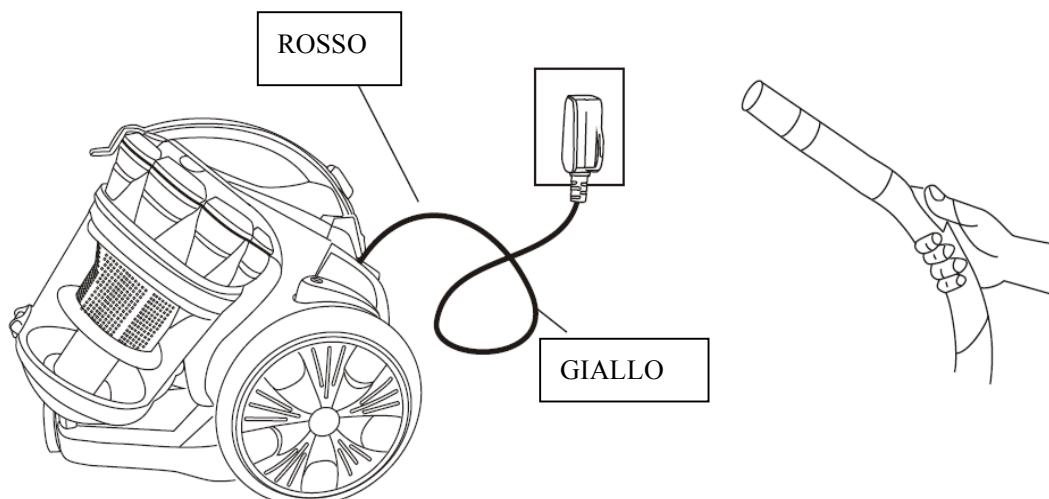
(3) Montare il tubo alla maniglia e la spazzola per il pavimento al tubo come mostrato nell'immagine.



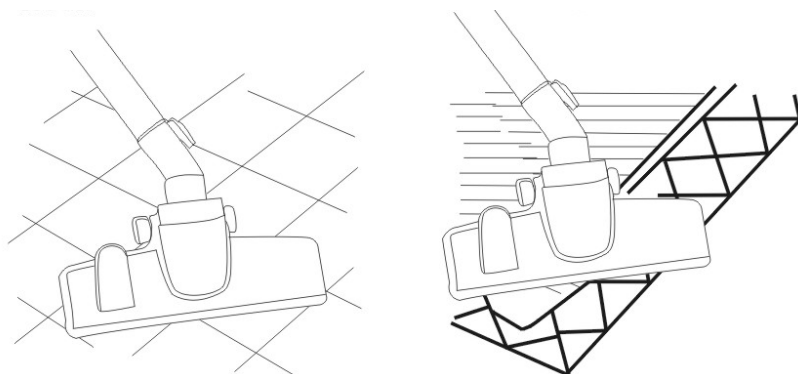
2. Utilizzo della macchina

Posizionare il filo ad una lunghezza adeguata, inserire la spina nella presa di corrente. Quindi premere l'interruttore per avviare la macchina. L'aspirapolvere inizia a funzionare. L'interruttore, che può regolare la forza aspirante, è sul manico.

* Attenzione: non estendere il cavo oltre il segno ROSSO.

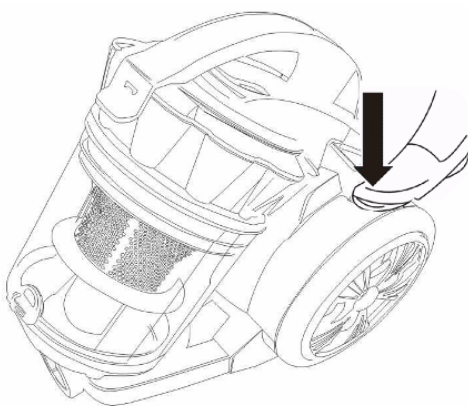


3. Utilizzo degli accessori per il pavimento.



4. Accensione e funziona avvolgicavo

Il Suo aspirapolvere è dotato di funzione di riavvolgimento automatico del cavo e del pulsante di alimentazione. Premere il pulsante del cavo e il pulsante a pedale per facilitarne l'utilizzo.

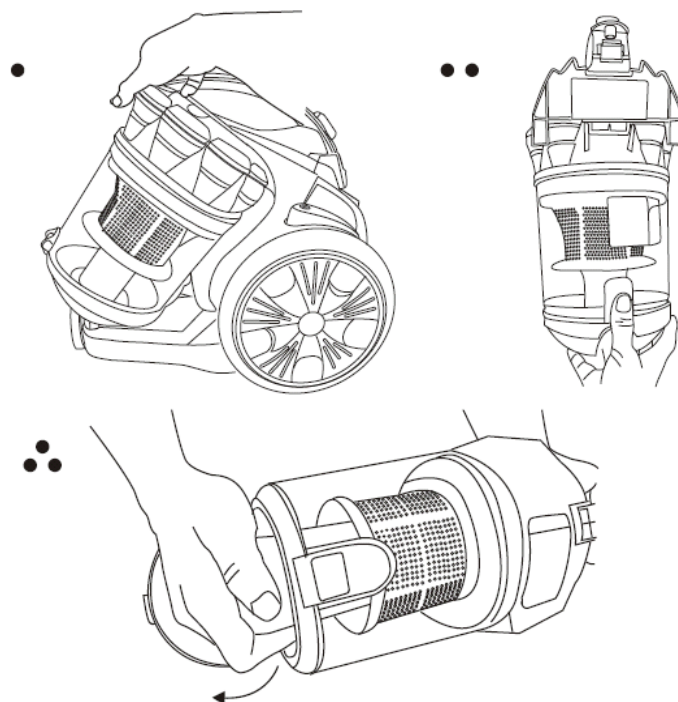


SOSTITUIRE IL CONTENITORE DI POLVERE

1. Quando la polvere raggiunge 1/4 del contenitore, significa che il contenitore polvere è pieno. A quel punto il contenitore polvere dovrebbe essere svuotato e il filtro lavato.



2. Aprire il Contenitore polvere come riportato nell'immagine.



MANUTENZIONE

1. Il filtro deve essere lavato spesso quando è sporco.
2. Quando il filtro in plastica è pieno di polvere, deve essere lavato.

* Attenzione: Non lavare il filtro nella lavatrice o asciugarlo con il riscaldatore elettrico, riposizionarlo dopo aver asciugato il filtro nell'aria.

3. Non pulire il guscio esterno dell'aspirapolvere con liquidi a base di petrolio o benzina. Si prega di pulire con un panno morbido, acqua e sapone.

* Attenzione:

- (1). Non pulire la macchina con il panno colmo d'acqua. Non lasciare che l'acqua entri nell'aspirapolvere.
- (2). Utilizzare solo come descritto nel manuale. Utilizzare solo gli accessori raccomandati dal produttore.
- (3). Questo apparecchio è destinato al normale uso domestico

Questo apparecchio non è destinato ad essere utilizzato da persone (compresi i bambini) con capacità fisiche, sensoriali o mentali ridotte o la senza esperienza e conoscenza, a meno che non siano controllati o istruiti all'uso dell'apparecchio da una persona responsabile della loro sicurezza.

I bambini devono essere sorvegliati per garantire che non giochino con l'apparecchio.

AMBIENTE

ATTENZIONE:



Non gettare quest' apparecchio tra i rifiuti domestici. Per questo tipo di prodotti è fornito dai comuni un sistema di raccolta e ritiro in zona ed è quindi un dovere informarsi per conoscere il giusto smistamento del rifiuto. Infatti, i prodotti elettrici ed elettronici possono contenere sostanze pericolose che hanno effetti dannosi sull'ambiente o sulla nostra salute e quindi devono essere riciclati. Il simbolo al lato indica che le apparecchiature elettriche ed elettroniche fanno parte di una raccolta selettiva e differenziata (rappresentata da un bidone su due ruote sbarrato da una croce).

Adeva SAS / H.Koenig Europe - 8 rue Marc Seguin - 77290 Mitry Mory - France
www.hkoenig.com - sav@hkoenig.com - contact@hkoenig.com - Tél: +33 1 64 67 00 01