



**Instruction manual  
Manuel d'utilisation  
Bedienungsanleitung  
Handboek  
Manual de Utilización  
Manuale d'uso**



**RP328**

**MARBLE STONE COOKING PLATE & RACLETTE  
PLAQUE DE CUISSON EN MARBRE ET RACLETTE  
MARMOR-KOCHPLATTE & RACLETTE  
MARMEREN GRILLSTEEN & RACLETTE  
PARRILLA CON SARTENES RACLETTE Y PLACA DE PIEDRA  
PIASTRA DI COTTURA IN MARMO E RACLETTE**



# ENGLISH

## MARBLE STONE COOKING PLATE & 8 PERSONS RACLETTE

Please read all instruction carefully and keep it for future reference.

### SAFETY WARNINGS

The following basic precautions should always be adhered to when using electric appliances:

1. The appliance should be switched off at mains when not in use.
2. The appliance must be unplugged from the power supply after use or before it is cleaned or whilst it is being repaired.
3. **CAUTION: Never leave the unit unattended while cooking.**
4. Do not use the appliance for any purpose other than that for which it is designed.
5. **This appliance is intended for domestic use only.** It should not be used for commercial purposes.
6. This device is not intended for use by persons with reduced capacity on the physical, mental or sensory or lack of experience and knowledge (including children), unless they have had instructions to use the appliance by

a person responsible for their safety use of the appliance and understand the hazards involved. Children should be supervised to ensure they do not play with the device.

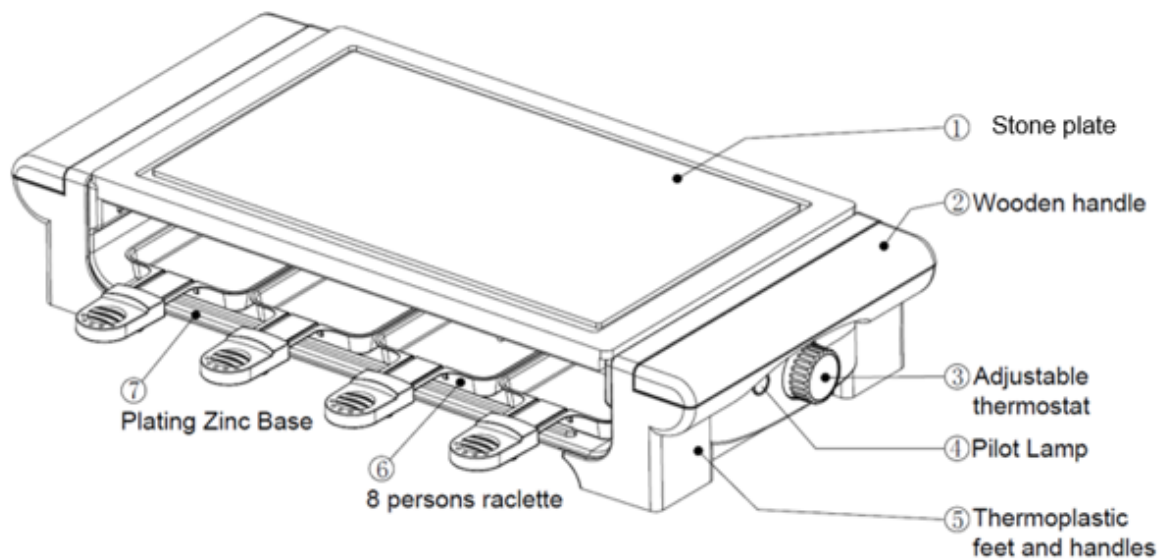
7. Close supervision is necessary when any appliance is used by or near children.
8. Children should be supervised to ensure that they do not play with the appliance.
9. Ensure that the power cord is not hung over sharp edges and keep it away from hot objects and open flames that could cause damage.
10. Check the Electric Grill and power cord regularly for damage.
11. Do not operate this appliance if it has a damaged cord or plug, if it is not working properly or if it has been damaged or dropped. If the supply cord is damaged, it must be replaced by the manufacturer or its service agent or a similarly qualified person in order to avoid a hazard.
12. In case and extension cable is necessary, it must be earthed, and its cross section must be at least 0.75 mm<sup>2</sup> or 1.0 mm<sup>2</sup>. When using an extension cable, secure it safely so that people do not trip over it.
13. Do not use two-way socket with other appliance.

14. Do not place on or near gas stove, electric stove or in a heated oven.
15. Keep curtains, furniture, flammable materials, etc. away from the unit and from the convenience outlet where the unit is plugged.
- 16. Do not touch hot surfaces (metal grill plate), use cool touch handles or knob.**
17. Do not use accessories not recommended or sold with this unit.
18. To protect against electric shock, **NEVER** immerse the appliance with heating element or cord into water.
19. This appliance is not intended to be operated by means of an external timer or separate remote-control system.
20. Charcoal or similar combustible materials must **NOT** be used with this appliance.
21. Do not use metal or sharp implements when cooking as these will damage the non-stick surface.
22. Ensure there is sufficient ventilation around the appliance to allow the escape of heat and steam.
23. This appliance contains no user serviceable parts. All repairs should only be carried out by a qualified engineer. Improper repairs may place the user at risk of harm.

24. Do not operate the appliance after a malfunction or if it has been dropped or damaged in any way.
25. Do not move the Electric Grill while it is in use or while it contains hot oil or fat. Doing so could cause serious harm to the operator and/or third parties.
26. Do not Place anything between the grill plate and the food (e.g. dish, aluminum foil, etc.)
27. Before switching off at the mains turn the thermostat to the stop position (0) or switch to off.
28. Never leave outdoors and always store.
29. Failure to follow all instructions listed may result in electric shock, fire or serious personal injury. The warnings, cautions and instructions discussed in this instruction manual cannot cover all possible conditions and situations that may occur while the product is in use. It must be understood by the Operator that common sense must be adopted when operating the appliance.
30. This appliance may be used by children of at least 8 years of age, as long as they are supervised and have been given instructions about using the appliance safely and are fully aware of the dangers involved.

31. Cleaning and maintenance should not be carried out by children unless they are at least 8 years of age and are supervised by an adult.
32. Keep the appliance and its power cord out of reach of children under 8 years of age.
33. When using electrical equipment, safety precautions must always be taken to prevent the risk of fire, electric shock and/or injury in the event of misuse.
34. Make sure that the voltage rating on the typeplate corresponds to your main voltage of your installation. If this is not the case, contact the dealer and do not connect the unit
35. Please keep this document at hand and give it to the future owner in case of transfer of your device
36. Never leave the unit unattended while in operation.
37. The device must not be used if it has been dropped, if obvious signs of damage are visible or if it has leaks.

# COMPONENTS:



## Getting started

- Read all instructions carefully.
- Remove any packaging from the product.
- Place the packaging inside the box and either store or dispose of responsibly.

## Assembly

1. Check that the voltage of your appliance is the same as your mains (220-240Va.c.).
2. Place the unit on a flat and stable surface. We recommend using a surface which is heat insulating and fire resistant when using the Electric Grill.
3. Place the stone plate on top of the Cool Touch Base. Be sure that it is properly fixed.
4. Place 8 persons raclette on the bottom of the Grill Plate.

# HOW TO USE

Before each use, unwind the flex completely. And move it two to four inches away from the wall. Remove any object that may have been on top of the unit.

1. Plug the unit and switch on at the mains
2. Adjust the Variable Temperature Control to the needed cooking temperature, from MIN to Max.  
**NOTE: For initial use, some smoke may be observed and odor when the unit is turned ON, this is normal.**
3. Pre-heating:10-15 minutes.
4. Put the food items such as meat, fish or vegetables onto the stone plate for grilling.
5. Put the baked food on 8 person raclette grill pans for keep warm. Also can put small food on grill pans. Then slide the grill pan carefully back into position.  
**Important: Do not put food over the heating element.**
6. Remove the food once the grilling process is complete.
7. Turn OFF after use and unplug the unit.

## CAUTIONS:

1. All parts of the unit will be very hot, especially Grill Plate and 8 person raclette grill pans when in use. Be careful of injuries cause.
2. Do not use this grill on unstable surfaces on top of flammable materials (eg.newspaper, cloth, carpets, etc.).
3. Advisable to place grill on top of heat proof material.

## REMINDER

1. The pilot light indicates that the appliance is heating up.
2. When the item is working, it will stop heating and pilot light will be off when the heater temperature reaches to the set temperature. And it restarts again after 1-2 minutes.
3. This appliance can be used by children aged from 8 years and above and persons with reduced physical, sensory or mental capabilities or lack of experience and knowledge if they have been given supervision or instruction concerning use of the appliance in a safe way and understand the hazards involved. Children shall not play with the appliance. Cleaning and user maintenance shall not be made by children without supervision.

## CLEANING AND MAINTENANCE

- Turn OFF the Variable Temperature Control and unplug the unit from the mains power supply and let it cool down thoroughly before cleaning.
- Be sure that the unit is cool enough before putting ON or taking OFF parts.
- The stone plate and 8 person raclette grill pans are washable with soap and water.
- **Attention:** They only should be cleaned with a sponge added washing-up liquid or dishwasher liquid. **(NO scouring powder and brush!)**. Do not use metal scouring in cleaning the unit.
- Do not immerse the Cool Touch Base with Heating

Element in water or any other liquids. Wipe the unit base with a damp cloth and dry thoroughly.

- To avoid scratching the non-stick surface, do not use harsh or abrasive cleaning agents.
- Reassemble the Electric Grill and BBQ after drying and then store.

**If foods have burnt onto the grill plate, leave it to soak for a few hours, and then clean it as described above.**

## **TROUBLESHOOTING**

<b>Symptoms</b>	<b>Possible Cause</b>	<b>Solution</b>
Grill not heating.	Plug fuse failed.	Replace with another of the same type and rating.
	Thermostat set low or off.	Increase thermostat setting.

## **ENVIRONMENT**

### **CAUTION:**



Do not dispose of this product as it has with other household products. There is a separation of this waste product into communities, you will need to inform your local authorities about the places where you can return this product. In fact, electrical and electronic products contain hazardous substances that have harmful effects on the environment or human health and should be recycled. The symbol here indicates that electrical and electronic equipment should be chosen carefully, a wheeled waste container is marked with a cross.

Adeva SAS / H.Koenig Europe - 8 rue Marc Seguin - 77290 Mitry Mory - France  
www.hkoenig.com - sav@hkoenig.com - contact@hkoenig.com - Tél: +33 1 64 67 00 05

**Save this instruction for future reference. Thank you!**

# FRANÇAIS

## PLAQUE DE CUISSON EN MARBRE ET RACLETTE 8 PERSONNES

Veillez lire attentivement toutes les instructions et conservez-les en lieu sûr.

### AVERTISSEMENTS DE SÉCURITÉ

Les précautions de base suivantes doivent toujours être respectées lors de l'utilisation d'appareils électriques :

1. L'appareil doit être éteint lorsqu'il n'est pas utilisé.
2. L'appareil doit être débranché après utilisation ou avant qu'il soit nettoyé ou pendant qu'il est réparé.
3. **ATTENTION : ne laissez jamais l'appareil sans surveillance pendant la cuisson.**
4. Ne pas utiliser l'appareil à d'autres fins que celles pour lesquelles il a été conçu.
5. **Cet appareil est uniquement destiné à un usage domestique.** Il ne doit pas être utilisé à des fins commerciales.
6. Cet appareil n'est pas destiné à être utilisé par des personnes ayant une capacité physique, mentale ou sensorielle réduite ou un manque d'expérience et de connaissances (enfants compris), à moins d'avoir reçu des instructions d'utilisation de l'appareil. et d'avoir

compris les dangers impliqués. Les enfants doivent être surveillés afin qu'ils ne jouent pas avec l'appareil.

7. Une attention particulière est requise lors de l'utilisation de l'appareil par des enfants ou à proximité.

8. Les enfants doivent être surveillés afin qu'ils ne jouent pas avec l'appareil.

9. Assurez-vous que le cordon d'alimentation ne repose pas sur des bords tranchants et éloignez-le des objets chauds et des flammes qui pourraient l'endommager.

10. Vérifier régulièrement le grill électrique et le cordon d'alimentation pour vous assurer qu'ils ne sont pas endommagés.

11. Ne pas utiliser cet appareil si le cordon d'alimentation ou la prise est endommagée, s'il ne fonctionne pas correctement, ou s'il a été abîmé, ou s'il est tombé. Si le cordon d'alimentation est endommagé, il doit être remplacé par le fabricant ou son réparateur ou une personne de même qualification afin d'éviter tout accident.

12. Dans le cas où une rallonge est nécessaire, elle doit être reliée à la terre et son diamètre doit être égal à 0.75 mm - 1.0 mm. Lorsque vous utilisez une rallonge, fixez-la bien afin que personne ne trébuche dessus.

13. Ne pas utiliser une fiche à 2 broches avec un autre appareil.
14. Ne pas placer l'appareil sur ou près d'une cuisinière à gaz, d'une cuisinière électrique ou dans un four chaud.
15. Garder l'appareil à l'écart des rideaux, des meubles, des matériaux inflammables, etc. ainsi que de la prise de courant où l'appareil est branché.
- 16. Ne touchez pas les surfaces chaudes (plaque de cuisson et grille métallique),**
17. Ne pas utiliser d'accessoires non recommandés ou qui ne sont pas vendus avec cet appareil.
18. Pour éviter toute électrocution, ne **JAMAIS** immerger l'appareil avec l'élément chauffant ou le cordon dans l'eau.
19. L'appareil n'est pas conçu pour fonctionner avec un minuteur externe ou bien un système à télécommande.
20. Le charbon de bois et les matériaux similaires **NE** doivent pas être employés avec cet appareil.
21. Ne pas utiliser d'outils métalliques ou tranchants lors de la cuisson, car ils endommageraient la surface anti-adhésive.
22. S'assurer qu'il y a une ventilation suffisante autour de l'appareil pour permettre l'évacuation de la chaleur et de

la vapeur.

23. Cet appareil ne contient aucune pièce réparable par l'utilisateur. Toutes les réparations ne doivent être effectuées que par un technicien qualifié. Des réparations incorrectes peuvent mettre l'utilisateur en danger.

24. Ne pas faire fonctionner l'appareil après un dysfonctionnement, ou s'il est tombé, ou a été endommagé d'une manière ou d'une autre.

25. Ne pas déplacer le grill électrique pendant son utilisation ou lorsqu'il contient de l'huile ou de la graisse chaude. Cela pourrait brûler gravement quelqu'un.

26. Ne rien placer entre la plaque de cuisson et la nourriture (par exemple plat, feuille d'aluminium, etc.)

27. Avant de couper le courant, mettez le thermostat en position d'arrêt (0) ou éteignez-le.

28. Ne jamais laisser l'appareil à l'extérieur et penser à le ranger.

29. Le non-respect de toutes les instructions énumérées peut entraîner un choc électrique, un incendie ou des blessures graves. Les avertissements, mises en garde et instructions exposées dans ce manuel d'instructions ne peuvent pas couvrir toutes les conditions et situations

pouvant survenir pendant l'utilisation du produit. L'opérateur doit comprendre que le bon sens doit être adopté lors de l'utilisation de l'appareil.

30. Cet appareil peut être utilisé par des enfants âgés d'au moins 8 ans, à condition qu'ils bénéficient d'une surveillance ou qu'ils aient reçu des instructions quant à l'utilisation de l'appareil en toute sécurité et qu'ils comprennent bien les dangers encourus.

31. Le nettoyage et l'entretien par l'utilisateur ne doivent pas être effectués par des enfants, à moins qu'ils ne soient âgés de plus de 8ans et qu'ils soient sous la surveillance d'un adulte.

32. Conserver l'appareil et son câble hors de portée des enfants âgés de moins 8ans.

33. Lors de l'utilisation d'appareils électriques, des précautions de sécurité doivent toujours être prises pour prévenir tout risque d'incendie, de choc électrique et/ou de blessure en cas de mauvaise utilisation.

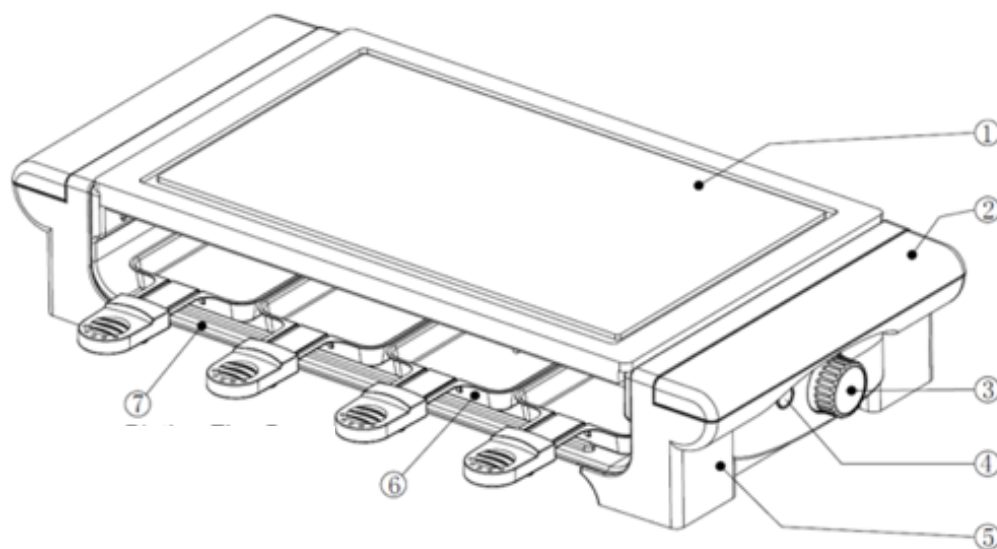
34. Vérifier que le voltage indiqué sur la plaque signalétique de l'appareil correspond bien à celui de votre installation électrique. Si ce n'est pas le cas, adressez-vous au revendeur et ne branchez pas l'appareil

35. Veuillez conserver ce document à disposition et le remettre au futur propriétaire en cas de cession de votre appareil.

36. Ne jamais laisser l'appareil sans surveillance lorsqu'il est en fonctionnement.

37. L'appareil ne doit pas être utilisé s'il a chuté, s'il y a des signes visibles de dommages ou en cas de fuite.

## ELEMENTS



1. Plaque de cuisson en pierre
2. Poignée en bois
3. Thermostat ajustable
4. Témoin lumineux
5. Poignée et pieds
6. Poêlons pour raclette
7. Base

### Pour commencer

- Lire attentivement les instructions.
- Retirer tout emballage du produit.
- Placer les emballages dans la boîte puis la ranger ou l'évacuer en déchetterie.

## Assemblage

1. Vérifier que la tension de votre appareil est la même que celle de votre secteur (220-240Va.c.).
2. Poser l'appareil sur une surface plane et stable. Nous recommandons d'utiliser une surface isolante et résistante au feu lors de l'utilisation du grill électrique.
3. Placer la plaque de cuisson sur le dessus de la base. Assurez-vous qu'elle soit correctement fixée.
4. Placer les 8 mini-poêles sous la plaque de cuisson.

## UTILISATION

Avant chaque utilisation, dérouler complètement le cordon puis l'écartier du mur. Retirer tout objet posé sur l'appareil.

1. Brancher l'appareil et l'allumer.
2. Régler la commande de température à celle de la cuisson désirée, du MIN au MAX.  
**REMARQUE : lors de la première utilisation, de la fumée et une odeur peuvent se dégager, c'est normal.**
3. Préchauffage: 10-15 minutes.
4. Mettre les aliments tels que la viande, le poisson ou les légumes sur la plaque de cuisson pour les griller.
5. Mettre la nourriture cuite dans les mini-poêles pour la garder au chaud. Mettre la nourriture à cuire dans les mini-poêles, puis les faire glisser sous la plaque de cuisson avec précaution.  
**Important : ne pas mettre de la nourriture sur l'élément chauffant.**
6. Retirer les aliments une fois le processus de cuisson terminé.
7. Éteindre l'appareil après utilisation et le débrancher.

## MISE EN GARDE

1. **Toutes les parties de l'appareil seront très chaudes en cours d'utilisation, en particulier la plaque de cuisson et les mini-poêles. Faites attention de ne pas vous brûler.**
2. **Ne pas utiliser ce grill sur des surfaces instables et sur des matériaux inflammables (par ex. papier, tissu, tapis, etc.).**
3. **Il est conseillé de placer le grill sur un matériau résistant à la chaleur.**

### **RAPPEL**

1. Le témoin lumineux indique que l'appareil est en train de chauffer.
2. Lorsque l'appareil fonctionne, il s'éteindra ainsi que le témoin lorsque la température aura atteint celle de cuisson. Il redémarrera après 1-2 minutes.
3. Cet appareil peut être utilisé par des enfants âgés de 8 ans et plus et par des personnes ayant des capacités physiques, sensorielles ou mentales réduites ou un manque d'expérience et de connaissances si elles ont reçu une supervision ou des instructions concernant l'utilisation de l'appareil en toute sécurité et comprennent les dangers impliqués. Les enfants ne doivent pas jouer avec l'appareil. Le nettoyage et l'entretien ne doivent pas être effectués par des enfants sans surveillance.

## NETTOYAGE ET ENTRETIEN

- Éteindre le thermostat et débrancher l'appareil puis le laisser refroidir complètement avant de le nettoyer.
- S'assurer que l'appareil a bien refroidi avant de mettre ou de retirer des accessoires.
- La plaque de cuisson et les mini-poêles pour 8 personnes peuvent être lavées avec du savon et de l'eau.
- **Attention :** elles doivent seulement être nettoyées avec une éponge ou un liquide vaisselle. **(PAS de poudre à récurer ni de brosse !)**. Ne pas employer d'éponge métallique pour nettoyer l'appareil.
- Ne pas plonger la base de l'appareil avec l'élément chauffant dans l'eau ou tout autre liquide. Essuyer la base de l'appareil avec un chiffon humide et sécher-le soigneusement.
- Pour éviter de rayer la surface anti-adhésive, ne pas utiliser d'agents nettoyants agressifs ou abrasifs.
- Remonter le grill électrique et le barbecue après séchage, puis les ranger.

**Si des aliments ont brûlé sur la plaque de cuisson, laissez-la tremper pendant quelques heures, puis la**

**nettoyer comme indiqué ci-dessus.**

## **DEPANNAGE**

<b>Symptômes</b>	<b>Cause possible</b>	<b>Solution</b>
Le grill ne chauffe pas.	Le fusible de la prise a fondu.	Remplacer le fusible par un autre de même type et de même valeur.
	Le thermostat est réglé trop bas ou est éteint.	Augmenter le réglage du thermostat.

## **ENVIRONNEMENT**

**ATTENTION :**



Vous ne devez pas vous débarrasser de cet appareil avec vos déchets ménagers. Un système de collecte sélective pour ce type de produit est mis en place par les communes, vous devez vous renseigner auprès de votre mairie afin d'en connaître les emplacements. En effet, les produits électriques et électroniques peuvent contenir des substances dangereuses qui ont des effets néfastes sur l'environnement ou la santé humaine et doivent être recyclés. Le symbole ci-contre indique que les équipements électriques et électroniques font l'objet d'une collecte sélective, il représente une poubelle sur roues barrée d'une croix.

Adeva SAS / H.Koenig Europe - 8 rue Marc Seguin - 77290 Mitry Mory - France  
www.hkoenig.com - sav@hkoenig.com - contact@hkoenig.com - Tél: +33 1 64 67 00 05

**Conservez ce mode d'emploi en lieu sûr. Merci !**

# DEUTSCH

## MARMOR-KOCHPLATTE & 8-PERSONEN RACLETTE

Lesen Sie bitte alle Anweisungen sorgfältig durch und bewahren Sie diese als künftige Referenz auf.

### SICHERHEITSVORSCHRIFTEN

Die folgenden Sicherheitsvorschriften müssen immer, während der Nutzung von elektronischen Geräten, befolgt werden:

1. Das Gerät muss beim Nichtgebrauch vom Netz getrennt sein.
2. Das Gerät muss nach dem Gebrauch, vor der Reinigung oder während der Reparatur vom Netz getrennt werden.
3. **ACHTUNG: Lassen Sie das Gerät während des Kochens nie unbeaufsichtigt.**
4. Benutzen Sie das Gerät zu keinem anderen als dafür vorgesehenen Zweck.
5. **Das Gerät ist ausschließlich für die Haushaltsnutzung geeignet.** Es darf nicht für kommerzielle Zwecke benutzt werden.
6. Dieses Gerät ist nicht dafür bestimmt, durch Personen mit eingeschränkten physischen, sensorischen oder geistigen Fähigkeiten oder mangels Erfahrung und

Wissen (einschließlich Kinder) benutzt zu werden, es sei denn sie erhielten Anweisungen von einer für ihre Sicherheit zuständigen Person, wie das Gerät zu benutzen ist und kennen die damit verbundenen Gefahren. Kinder dürfen mit dem Gerät nicht spielen.

7. Eine enge Aufsicht wird benötigt, wenn das Gerät von oder in der Nähe von Kindern benutzt wird.

8. Kinder müssen beaufsichtigt werden, um zu sichern, dass Sie mit dem Gerät nicht spielen.

9. Stellen Sie fest, dass das Stromkabel nicht über scharfe Kanten hängt und halten Sie dieses vor heißen Gegenständen und offenem Feuer fern, da diese Beschädigungen verursachen können.

10. Überprüfen Sie den Elektrogrill und das Stromkabel regelmäßig auf Beschädigungen.

11. Bedienen Sie das Gerät nicht, wenn das Kabel oder der Stecker beschädigt sind, wenn es nicht korrekt funktioniert, beschädigt ist oder fallengelassen wurde. Wenn das Stromkabel beschädigt ist, muss es von dem Hersteller, seinem Dienstleister oder einer ähnlich qualifizierten Person ersetzt werden, um Gefahren zu vermeiden.

12. Falls ein Verlängerungskabel benötigt wird, muss es

geerdet werden, und sein Querschnitt muss mindestens 0.75 mm<sup>2</sup> oder 1.0 mm<sup>2</sup> betragen. Wenn Sie ein Verlängerungskabel benutzen, befestigen Sie es sicher, damit man darüber nicht stolpert.

13. Benutzen Sie keine 2-fache Steckdose mit anderen Geräten.

14. Platzieren Sie das Gerät nicht auf oder in der Nähe von einem Elektroherd oder in einem erhitzten Ofen.

15. Halten Sie Vorhänge, Möbel, entzündbare Stoffe usw. von dem Gerät und der Bedarfssteckdose, an der es angeschlossen ist, fern.

**16. Fassen Sie heiße Flächen (Metall-Grillplatte) nicht an, benutzen Sie anstatt kühle Griffe oder die Regler.**

17. Benutzen Sie kein Zubehör, das nicht von dem Hersteller empfohlen oder nicht mit dem Gerät verkauft wurde.

18. Um sich vor einem Stromschlag zu schützen, tauchen Sie das Gerät mit dem Heizelement oder das Kabel **NIE** in Wasser.

19. Das Gerät ist nicht dafür geeignet, mithilfe einer externen Schaltuhr oder eines getrennten Fernbedienungs-System bedient zu werden.

20. Holzkohle oder ähnliche entzündbare Stoffe dürfen mit

diesem Gerät **NICHT** benutzt werden.

21. Benutzen Sie während des Kochens keine metallischen oder scharfen Werkzeuge, da diese die Antihafbeschichtung beschädigen werden.
22. Ermöglichen Sie eine ausreichende Lüftung des Gerätes, so dass die Hitze und der Dampf entweichen können.
23. Es befinden sich keine durch den Anwender zu wartenden Teile in dem Gerät. Alle Reparaturen müssen von einem qualifizierten Ingenieur durchgeführt werden. Unsachgemäße Reparaturen können ein Risiko oder Schäden für den Nutzer darstellen.
24. Bedienen Sie das Gerät nicht nach einer Fehlfunktion, oder nachdem es fallengelassen oder in eine andere Weise beschädigt wurde.
25. Bewegen Sie den Elektrogrill nicht während der Nutzung, oder wenn er heißes Öl oder Fett beinhaltet. Dies kann schwere Verletzungen dem Nutzer oder einem Dritten verursachen.
26. Platzieren Sie nichts zwischen der Grillplatte und dem Essen (z.B. keinen Teller, keine Alufolie usw.)
27. Bevor Sie das Gerät an das Netz anschließen, drehen

Sie den Thermostat in die Stopp-Position (0) oder schalten Sie es aus.

28. Lassen Sie das Gerät nicht draußen und lagern Sie es an einem sicheren Ort.

29. Die Nichtbeachtung von den aufgeführten Anweisungen kann zu einem Stromschlag, Brand oder schweren Körperversetzungen führen. Die Warnungen, Vorsichtshinweise und alle in diesem Handbuch angeführten Anweisungen können nicht alle möglichen Situationen und Bestimmungen, die während der Nutzung entstehen können, erfassen. Der Verbraucher muss nachvollziehen, dass ein gesunder Menschenverstand bei der Nutzung des Gerätes angebracht werden muss.

30. Dieses Gerät darf von Kindern ab 8 Jahren benutzt werden, sofern diese beaufsichtigt werden oder eine Einweisung in den sicheren Gebrauch des Geräts erhalten haben und die damit verbundenen Gefahren verstehen.

31. Kinder dürfen das Gerät nur reinigen oder pflegen, wenn sie mindestens 8 Jahre alt sind und von einem Erwachsenen beaufsichtigt werden.

32. Bewahren Sie das Gerät und das zugehörige

Netzkabel außerhalb der Reichweite von Kindern unter 8 Jahren auf.

33. Bei der Verwendung elektrischer Geräte sind stets Sicherheitsvorkehrungen zu treffen, um bei unsachgemäßer Verwendung die Gefahr von Bränden, elektrischen Schlägen und/oder Verletzungen zu vermeiden.

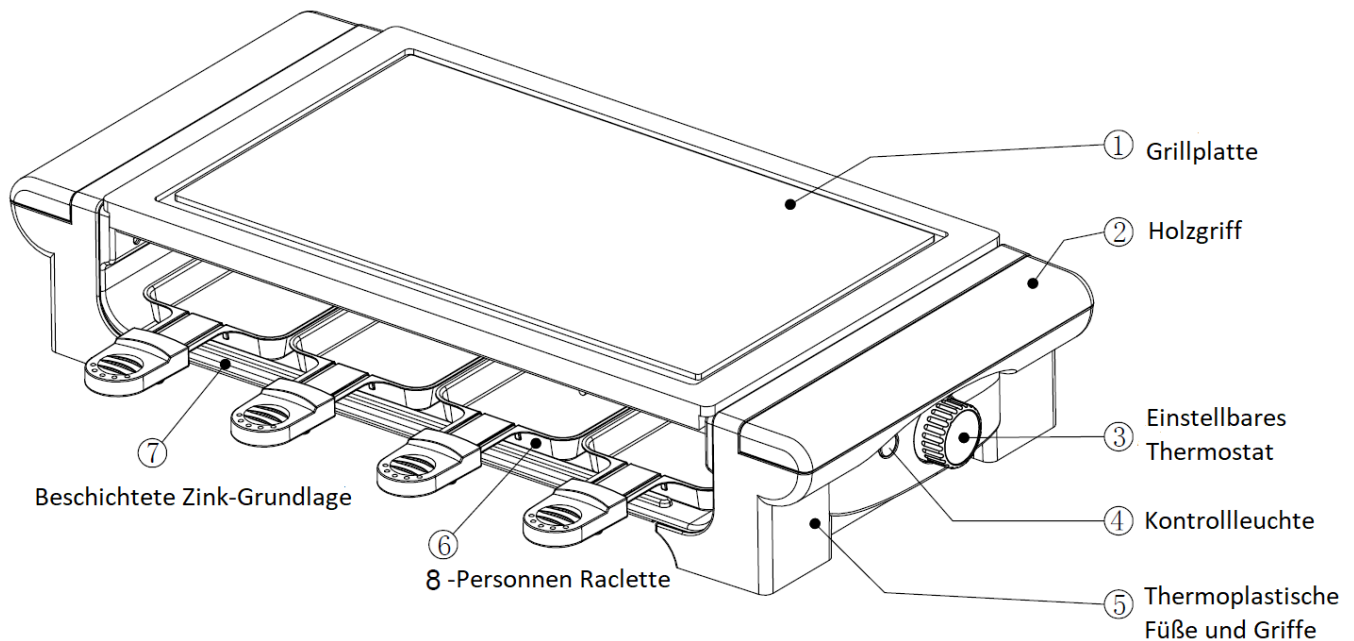
34. Achten Sie darauf, dass die auf dem Typenschild angegebene Nennspannung mit Ihrer Netzspannung übereinstimmt Ihrer Installation. Wenn dies nicht der Fall ist, wenden Sie sich an den Händler und schließen Sie das Gerät nicht an.

35. Bitte halten Sie dieses Dokument bereit und geben Sie es im Falle einer Übertragung Ihres Gerätes an den zukünftigen Besitzer weiter.

36. Das Gerät darf nicht benutzt werden, wenn es fallen gelassen wurde, wenn auffällige Zeichen von Beschädigungen sichtbar sind oder wenn es undicht ist

37. Lassen Sie das Gerät während des Betriebs niemals unbeaufsichtigt.

# BESTANDTEILE



## Vorbereitung

- Lesen Sie alle Anweisungen sorgfältig durch.
- Entfernen Sie alle Verpackungsmaterialien des Produktes.
- Lagern Sie die Verpackungsmaterialien im Karton oder entsorgen Sie diese sachgemäß.

## Montage

1. Überprüfen Sie, dass die Spannung Ihres Gerätes mit der von der Steckdose übereinstimmt (220-240Va.c.).
2. Platzieren Sie das Gerät auf einer stabilen und flachen Ebene. Wir empfehlen Ihnen eine hitzebeständige und feuerresistente Oberfläche, während der Nutzung des Elektro-Grills.
3. Platzieren Sie die Steinfläche auf der Cool-Touch-Platte. Vergewissern Sie sich, dass diese richtig Befestigt ist.
4. Platzieren Sie die 8 Raclette-Pfannen unter der Grillplatte.

# NUTZUNG

Vor der Nutzung, ziehen Sie das Netzkabel vollständig heraus. Lassen Sie einen 2 – 4 Zoll Abstand zwischen dem Gerät und der Wand. Entfernen Sie alle Gegenstände, die sich auf dem Gerät befinden könnten.

1. Schließen Sie das Gerät ans Netz und Schalten Sie es an.
2. Stellen Sie den Temperaturregler auf die gewünschte Kochtemperatur ein, von MIN. zu MAX.

**HINWEIS: Beim ersten Gebrauch kann etwas Rauch oder Geruch entstehen, wenn das Gerät eingeschaltet worden ist, das ist normal.**

3. Aufwärmen: 10 – 15 min.
4. Platzieren Sie die Lebensmittel wie z.B. Fleisch, Fisch oder Gemüse auf der Herdplatte zum Grillen.
5. Platzieren Sie das zubereitete Essen auf den 8 Raclette-Pfannen, um es warm zu halten. Sie können auch kleine Essensmengen auf den Grillpfannen platzieren. Dann schieben Sie die Grillpfannen zurück in die Ausgangsposition.

**Wichtig: Platzieren Sie keine Lebensmittel über dem Heizelement.**

6. Entfernen Sie die Lebensmittel, sobald der Zubereitungsprozess abgeschlossen ist.
7. Schalten Sie das Gerät aus und ziehen Sie den Stecker, nach dem Gebrauch.

#### **WARNUNGEN:**

1. **Alle Teile des Gerätes werden während der Nutzung sehr heiß, besonders die Grillplatte und die 8 Raclette-Pfannen. Vermeiden Sie mögliche Verletzungen.**
2. **Benutzen Sie den Grill nicht auf unstablen Flächen und entzündbaren Materialien. (z.B. Zeitungspapier, Kleidung, Teppichen, etc.)**
3. **Es wird empfohlen den Grill auf hitzebeständigen Materialien zu platzieren.**

#### **HINWEIS**

1. Die Kontrollleuchte zeigt an, dass das Gerät aufgeheizt wird.
2. Wenn das Gerät im Betrieb ist, wird das Aufheizen angehalten und die Kontrollleuchte ausgehen, sobald die Heiz-Temperatur die eingestellte Temperatur erreicht. In 1-2 Minuten geht es wieder an.
3. Dieses Gerät kann von Kindern ab 8 Jahre und Personen mit eingeschränkten physischen, sensorischen oder geistigen Fähigkeiten oder mangels Erfahrung und Wissen benutzt werden, wenn sie beaufsichtigt werden oder Anweisungen erhielten, wie das Gerät auf sichere Weise zu benutzen ist und kennen die damit verbundenen Gefahren. Kinder dürfen mit dem Gerät nicht spielen. Die Reinigung und Wartung des Gerätes dürfen nicht von unbeaufsichtigten Kindern durchgeführt werden.

## **REINIGUNG UND WARTUNG**

- Schalten Sie den stufenlosen Temperaturregler auf OFF, entfernen Sie das Gerät vom Netz und lassen Sie es komplett abkühlen bevor Sie es reinigen.
- Stellen Sie sicher, dass das Gerät genug abgekühlt ist, bevor Sie Teile montieren oder demontieren.
- Die Steinplatte und die **8- Personen Raclette Grill-Pfannen** sind abwaschbar mit Seife und Wasser.

- **Achtung:** Diese sollten nur mit einem Schwamm mit Geschirrseife oder Geschirrspülmittel gereinigt werden. **(Benutzen Sie kein Scheuerpulver oder eine Bürste!).** Benutzen Sie keine Stahlwolle, wenn Sie das Gerät reinigen.
- Tauchen Sie die Cool Touch Grundlage mit dem Heizelement nicht in Wasser oder andere Flüssigkeiten. Wischen Sie die Grundlage des Gerätes mit einem feuchten Tuch ab und trocknen Sie diese gründlich ab.
- Um Kratzer auf der Antihafbeschichtung zu vermeiden benutzen Sie keine groben oder scheuernden Reinigungsmittel.
- Bauen Sie den Elektrogrill und BBQ nach dem Trocknen wieder zusammen und dann lagern Sie das Gerät.

**Wenn Lebensmittel auf der Grillplatte eingebrannt sind, lassen Sie diese in Wasser für ein Paar Stunden einweichen und dann reinigen Sie diese, wie es oben beschrieben ist.**

# FEHLERSUCHE

Symptome	Mögliche Ursache	Lösung
Der Grill heizt nicht auf.	Die Steckersicherung ist durchgebrannt.	Ersetzen Sie den Stecker durch denselben Typ mit derselben Leistung.
	Das Thermostat wurde zu niedrig eingestellt oder ist aus.	Erhöhen Sie die Thermostat-Einstellung.

## UMWELT

### ACHTUNG:



Werfen Sie nicht dieses Produkt, wie es mit anderen Haushaltsprodukten hat. Es gibt eine Mülltrennung von diesem Produkt in Gemeinden, Sie müssen Ihre lokalen Behörden über die Orte, wo man dieses Produkt zurückgeben können zu informieren. In der Tat enthalten elektrische und elektronische Produkte gefährliche Stoffe, die schädliche Auswirkungen auf die Umwelt oder die menschliche Gesundheit haben und sollte recycelt werden. Das Symbol hier darauf hinweisen, dass elektrische oder elektronische Geräte sollten sorgfältig ausgewählt werden, ist ein fahrbarer Abfallbehälter mit einem Kreuz markiert.

Adeva SAS / H.Koenig Europe - 8 rue Marc Seguin - 77290 Mitry Mory - France  
www.hkoenig.com - sav@hkoenig.com - contact@hkoenig.com - Tél: +33 1 64 67 00 05

**Bewahren Sie diese Anweisungen als künftige Referenzen gut auf. Vielen Dank!**

# NEDERLANDS

## MARMEREN GRILLSTEEN & 8 PERSOONS RACLETTE

Lees alle instructies zorgvuldig door en bewaar deze voor toekomstig gebruik.

### VEILIGHEIDSWAARSCHUWINGEN

De volgende basisvoorzorgsmaatregelen moeten altijd worden opgevolgd bij het gebruik van elektrische apparaten:

1. Het apparaat dient altijd uitgeschakeld te zijn als deze niet gebruikt wordt.
2. De stekker moet uit het stopcontact worden gehaald na gebruik of voor het schoonmaken of tijdens reparatie.
- 3. WAARSCHUWING: Laat het apparaat in gebruik nooit onbeheerd achter.**
4. Gebruik het apparaat niet voor andere doeleinden dan het beoogde gebruik.
- 5. Dit apparaat is alleen bedoeld voor huishoudelijk gebruik.** Dit apparaat mag niet worden gebruikt voor commercieel gebruik.
6. Dit apparaat is niet bedoeld voor gebruik door personen met beperkte lichamelijke, mentale of zintuigelijke

capaciteit of een gebrek aan ervaring en kennis (waaronder kinderen), tenzij ze instructies hebben gehad over het gebruik van dit apparaat door de persoon die verantwoordelijk is voor hun veiligheid en ze de gevaren snappen. Kinderen moeten onder toezicht staan, zodat ze niet met het apparaat spelen.

7. Toezicht is noodzakelijk bij of door gebruik van kinderen.
8. Kinderen moeten onder toezicht worden gehouden, om te verzekeren dat ze niet met het apparaat spelen.
9. Zorg dat de stroomkabel niet hangt over scherpe randen en houd het weg van hete objecten en open vuur, dit kan schade veroorzaken.
10. Controleer de elektrische grill en stroomkabel regelmatig op beschadigingen.
11. Niet het apparaat gebruiken als deze een beschadigde kabel of stekker heeft, als het niet goed werkt of beschadigd of gevallen is. Als de stroomkabel beschadigd is, moet het worden vervangen door de fabrikant, een servicemonteur of een gelijkwaardig gekwalificeerd persoon om gevaren te vermijden.
12. In het geval dat een verlengkabel noodzakelijk is, moet deze geaard zijn, en de diameter moet minimaal 0.75 mm<sup>2</sup> of 1.0 mm<sup>2</sup> zijn. Bij het gebruik van een verlengkabel deze

goed plaatsen, zodat niemand erover kan struikelen.

13. Gebruik geen dubbel stopcontact samen met een ander apparaat.
14. Plaats het niet op of vlakbij een hete gas of elektrisch fornuis of in een hete oven.
15. Houd gordijnen, meubels, brandbare materialen, etc. bij het apparaat en ook bij het gebruikte stopcontact vandaan.
- 16. Raak geen hete oppervlakken aan (metalen grillplaat), gebruik de koele handgrepen of -knoppen.**
17. Gebruik geen accessoires die niet worden aanbevolen of bij dit apparaat horen.
18. Ter bescherming tegen elektrische schok, **NOOIT** het apparaat met verwarmingselement of stroomkabel onderdompelen in water.
19. Het apparaat is niet bedoeld om gebruikt te worden met een externe timer of een apart besturingssysteem.
20. Kolen of soortgelijke brandbare materialen mogen **NOOIT** worden gebruikt met dit apparaat.
21. Gebruik geen metalen of scherp gereedschap bij het bakken omdat deze de anti-aanbaklaag beschadigt.
22. Controleer dat er voldoende ventilatie is zodat hete stoom kan verdwijnen.

23. Dit apparaat bevat geen onderdelen die gebruikers kunnen onderhouden. Alle reparaties moeten worden uitgevoerd door een gekwalificeerde monteur. Ondeugdelijke reparaties kunnen een gevaar opleveren voor de gebruiker.
24. Niet het apparaat gebruiken als het niet goed meer werkt of is gevallen of op een bepaalde manier is beschadigd.
25. Niet de elektrische grill verplaatsen als deze in gebruik is of er hete olie of vet op ligt. Wordt dit niet opgevolgd, kunnen de gebruiker en/of andere personen gewond raken.
26. Plaats niets tussen de grillplaat en het voedsel (zoals een bord, aluminiumfolie, etc.)
27. Voor de stekker uit het stopcontact halen eerst de thermostaatknop naar de stoppositie (0) of naar OFF draaien.
28. Nooit buiten laten staan en altijd netjes opbergen.
29. Het niet opvolgen van de voorgeschreven instructies kan leiden tot elektrische schok, vuur of serieuze persoonlijke verwondingen. De waarschuwingen, voorzorgsmaatregelen en instructies die in deze handleiding staan kunnen niet alle mogelijke

omstandigheden en situaties beschrijven die kunnen ontstaan als het product in gebruik is. Door de gebruiker moet begrip dat hij zijn gezond verstand moet gebruiken tijdens het gebruik van dit apparaat.

30. Dit apparaat mag worden gebruikt door kinderen vanaf 8 jaar en ouder indien dit gebeurt onder toezicht, als zij van tevoren instructies hebben ontvangen betreffende het veilige gebruik van het apparaat en als zij de mogelijke gevaren kennen.

31. Reiniging en onderhoud mogen niet worden uitgevoerd door kinderen tenzij ze 8 jaar of ouder zijn en onder toezicht van een volwassene staan.

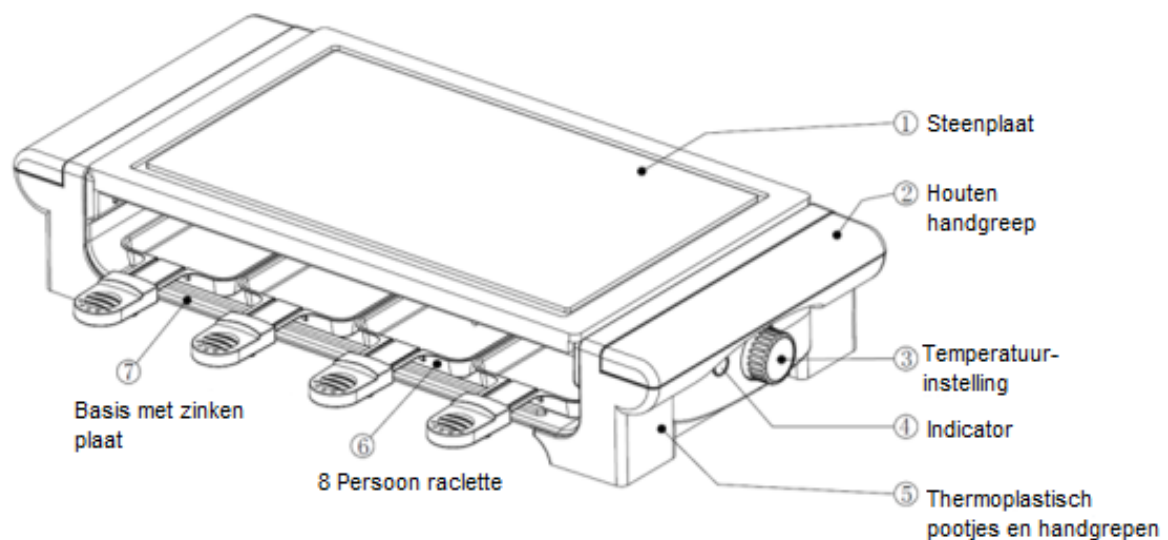
32. Houd het apparaat en het snoer buiten bereik van kinderen onder de 8 jaar.

33. Bij het gebruik van elektrische apparatuur moeten altijd veiligheidsmaatregelen worden genomen om het risico van brand, elektrische schokken en/of letsel in geval van verkeerd gebruik te voorkomen.

34. Controleer of de spanning op het typeplaatje overeenkomt met de spanning die op het typeplaatje staat van uw installatie. Als dit niet het geval is, neem dan contact op met de dealer en sluit het apparaat niet aan.

35. Bewaar dit document bij de hand en geef het aan de toekomstige eigenaar in geval van overdracht van uw apparaat.
36. Het apparaat mag niet worden gebruikt als het is gevallen, er zijn duidelijke tekenen van schade zichtbaar of er zijn lekken.
37. Laat het apparaat nooit onbeheerd achter terwijl het in bedrijf is.

## ONDERDELEN



### Voor het eerste gebruik

- Lees alle instructies zorgvuldig door.
- Verwijder al het verpakkingsmateriaal van het product.
- Plaats het verpakkingsmateriaal in de doos en sla zorgvuldig op of gooi deze verantwoordelijk weg.

### Montage

1. Controleer dat het voltage van uw apparaat overeenkomt met uw stroomnet (220-240Va.c.).
2. Plaats het apparaat op een vlakke en stabiele ondergrond. We raden een oppervlak aan dat hitte- een vuurbestendig is voor het gebruik van de elektrische grill.
3. Plaats de steen boven op de Koele Basis. Controleer dat deze goed geplaatst is.
4. Plaats de 8 raclettepannetjes onderop de grillplaat.

# HOE TE GEBRUIKEN

Voor ieder gebruik de stroomkabel helemaal afwikkelen. En hou 5 tot 10 cm afstand tot de muur. Verwijder alle objecten die mogelijk op het apparaat staan.

1. Steek de stekker in het stopcontact en schakel het apparaat in.
2. Stel de temperatuur in op de gewenste stand, van Min tot Max.  
**OPMERKING: Voor het eerste gebruik kan er rook en een geur worden opgemerkt als het apparaat ingeschakeld is, dit is normaal.**
3. Voorverwarmen: 10-15 minuten.
4. Plaats voedsel zoals vlees, vis of groente op de steenplaat om te grillen.
5. Plaats het gebakken voedsel in de 8 raclettepannetjes om het warm te houden. Ook kan er klein voedsel in de pannetjes. Plaats het pannetje dan weer voorzichtig op zijn plek.  
**Belangrijk: Plaats geen voedsel op het verwarmingselement.**
6. Verwijder het voedsel als het grillen klaar is.
7. Draai naar OFF na gebruik en haal de stekker uit het stopcontact.

## WAARSCHUWINGEN:

1. Alle onderdelen van het apparaat zullen tijdens gebruik erg heet worden, vooral de grillplaat en de 8 pannetjes. Wees voorzichtig om verwondingen te vermijden.
2. Gebruik deze grill niet op een instabiel oppervlak, op brandbare materialen (zoals een krant, kleed, tapijt, etc.)
3. Het wordt aanbevolen de grill op een hittebestendige ondergrond te plaatsen.

## HERINNERING:

1. De brandende indicator geeft aan dat het apparaat zich opwarmt.
2. Als het apparaat in werking is, zal het opwarmen stoppen en de indicator uitgaan als de ingestelde temperatuur bereikt is. Deze zal weer aangaan na ongeveer 1-2 minuten.
3. Dit apparaat kan gebruikt worden door kinderen van 8 jaar en ouder en door personen met beperkte geestelijke of lichamelijke capaciteiten, of met een gebrek aan ervaring en kennis, zolang ze toezicht krijgen of instructies voor het veilig gebruik van dit apparaat hebben gehad en de bijbehorende gevaren begrijpen. Kinderen mogen niet met dit apparaat spelen. Schoonmaken en gebruikersonderhoud mag niet worden uitgevoerd door kinderen zonder toezicht.

## SCHOONMAKEN EN ONDERHOUD

- Draai de temperatuurinstelling op OFF en haal de stekker uit het stopcontact en laat het apparaat afkoelen voor het schoonmaken.
- Wees zeker dat het apparaat voldoende is afgekoeld

voordat u onderdelen verwijdert of plaatst.

- De stenen plaat en 8 grillpannetjes zijn afwasbaar met zeep en water.
- **Attentie:** Ze mogen alleen schoongemaakt worden met een spons een sopje. **(GEEN schuurmiddelen en borstels!)** Gebruik geen metalen schuurmiddelen om het apparaat schoon te maken.
- Niet de Koele Basis en het warmte-element onderdompelen in water of een andere vloeistof. Veeg de basis met een vochtige doek af en droog deze goed af.
- Om krassen op de anti-aanbaklaag te vermijden, geen bijtende of agressieve schoonmaakmiddelen gebruiken.
- Zet de elektrische grill en BBQ na het drogen weer in elkaar en sla deze op.

**Als er voedsel op de grillplaat is vastgebrand, laat deze dan een paar uur weken, en verwijder deze dan zoals hierboven beschreven.**

## PROBLEEMOPLOSSING

Problemen	Mogelijke oorzaak	Oplossing
Grill wordt niet warm.	Zekering kapot.	Vervang deze met een zekering van hetzelfde type en rating.
	Thermostaat staat laag of uit.	Stel de thermostaat hoger in.

## MILIEU

### ATTENTIE:



Dit apparaat mag niet met uw ander huishoudelijke toestellen worden verwijderd. Dit product moet op een geselecteerde stortplaats verwijderd worden. U kunt bij de gemeente een indiceerde plaats aanvragen. Elektrisch en elektronische producten kunnen gevaarlijke stoffen inhouden die schadelijk zijn voor mensen en het milieu en moet recycled worden. Het symbool aan de kant geeft aan dat het een elektrisch en elektronisch toestel is en zijn dus artikelen van een selectieve collectie. Het beeld geeft een afvalbak met een X teken aan.

Adeva SAS / H.Koenig Europe - 8 rue Marc Seguin - 77290 Mitry Mory - France  
www.hkoenig.com - sav@hkoenig.com - contact@hkoenig.com - Tél: +33 1 64 67 00 05

**Bewaar deze instructies voor toekomstig gebruik. Bedankt!**

# ESPAÑOL

## PARRILLA CON SARTENES RACLETTE PARA 8 PERSONAS Y PLACA DE PIEDRA

Lea detenidamente estas instrucciones y guárdelas para referencias futuras

### INSTRUCCIONES IMPORTANTES DE SEGURIDAD

Las siguientes instrucciones básicas siempre deben respetarse al usar aparatos eléctricos:

1. Desconecte el enchufe del tomacorriente cuando el aparato no esté en uso.
2. Desconecte el enchufe del tomacorriente después de usar el aparato, antes de limpiarlo o mientras se está reparando.
3. **PRECAUCIÓN: nunca deje el aparato sin supervisión cuando esté en uso.**
4. No use el aparato para ningún otro propósito que no sea para el que está diseñado.
5. **Este aparato está diseñado solo para uso doméstico y no para fines comerciales.**
6. Este aparato no debe ser utilizado por personas (incluyendo niños) con discapacidad física, sensorial o motora, o con falta de experiencia y conocimiento, a

menos que hayan sido instruidos en el uso del aparato por una persona responsable de su seguridad. Los niños deben ser supervisados para asegurarse de que no jueguen con el aparato.

7. Es necesaria una estricta supervisión cuando cualquier aparato eléctrico sea utilizado por niños o cerca de ellos.
8. Los niños deben ser supervisados para asegurarse de que no jueguen con el aparato.
9. No permita que el cable de alimentación esté colgando sobre bordes filosos y manténgalo alejado de objetos calientes y llamas abiertas que puedan causar daños.
10. Revise periódicamente la parrilla eléctrica y el cable de alimentación para asegurarse de que no están dañados.
11. No use la parrilla si el cable de alimentación o enchufe están dañados o si no funcionan correctamente. Si el cable de alimentación está dañado, debe ser reemplazado por el fabricante, su agente de servicio o una persona calificada competente para evitar peligros.
12. Si se requiere un cable de extensión asegúrese de que esté conectado a tierra, y su sección transversal sea de al menos 0,75 mm<sup>2</sup> o 1,0 mm<sup>2</sup>. Cuando use un cable de extensión, asegúrelo de forma que la persona no se tropiece con él.
13. No use los tomacorrientes de 2 vías con este aparato.

14. No coloque la parrilla sobre o cerca de una estufa de gas, cocina eléctrica u horno caliente.
15. Mantenga las cortinas, muebles, materiales inflamables, etc. alejados del aparato y del tomacorriente donde el mismo está conectado.
- 16. No toque las superficies calientes (placa metálica de la parrilla), use los asideros de madera.**
17. Nunca use accesorios que no sean recomendados por el fabricante o vendidos con la unidad.
18. **NUNCA** sumerja el elemento calefactor o el cable de la parrilla en el agua u otro líquido.
19. Este aparato no está diseñado para ser operado por medio de un temporizador externo o un sistema de control remoto.
20. **NO** se debe usar carbón o materiales combustibles similares con la parrilla.
21. Para evitar dañar la superficie antiadherente, no use herramientas metálicas o afiladas cuando cocine.
22. Asegúrese de que haya suficiente ventilación alrededor de la parrilla para permitir el escape de calor y vapor.
23. La parrilla no tiene piezas reparables por el usuario. Las reparaciones deben ser realizadas por un ingeniero calificado. Las reparaciones inadecuadas pueden poner en riesgo al usuario.

24. No opere la parrilla si presenta mal funcionamiento, se ha caído o dañado de alguna manera.
25. No mueva la parrilla mientras está en uso o mientras contiene aceite o grasa caliente. Hacerlo podría causar daños graves al operador y/o a terceros.
26. No coloque nada entre la placa de la parrilla y la comida (por ejemplo, platos, papel de aluminio, etc.)
- 27. Antes de desenchufar su parrilla, gire el termostato a la posición de parada (0) o desactívelo.**
28. No instale la parrilla en exteriores.
29. Si no sigue todas las instrucciones enumeradas anteriormente, se pueden producir choques eléctricos, incendios o lesiones personales graves. Las advertencias, precauciones e instrucciones discutidas en este manual no cubren todas las condiciones y situaciones posibles que pueden ocurrir durante el uso. El operador debe tener sentido común cuando utiliza el aparato.
30. Este aparato puede ser utilizado por niños de al menos 8 años de edad, siempre que cuenten con supervisión y hayan recibido instrucciones sobre el uso seguro del electrodoméstico y sean plenamente conscientes de los peligros que implica.
31. La limpieza y mantenimiento de la máquina no debe ser

efectuado por niños a menos que tengan como mínimo 8 años de edad y cuenten con la supervisión de un adulto.

32. Mantenga el aparato y su cable eléctrico fuera del alcance de niños de menos de 8 años.

33. Al utilizar equipos eléctricos, siempre se deben tomar precauciones de seguridad para evitar el riesgo de incendio, descarga eléctrica y/o lesiones en caso de uso indebido.

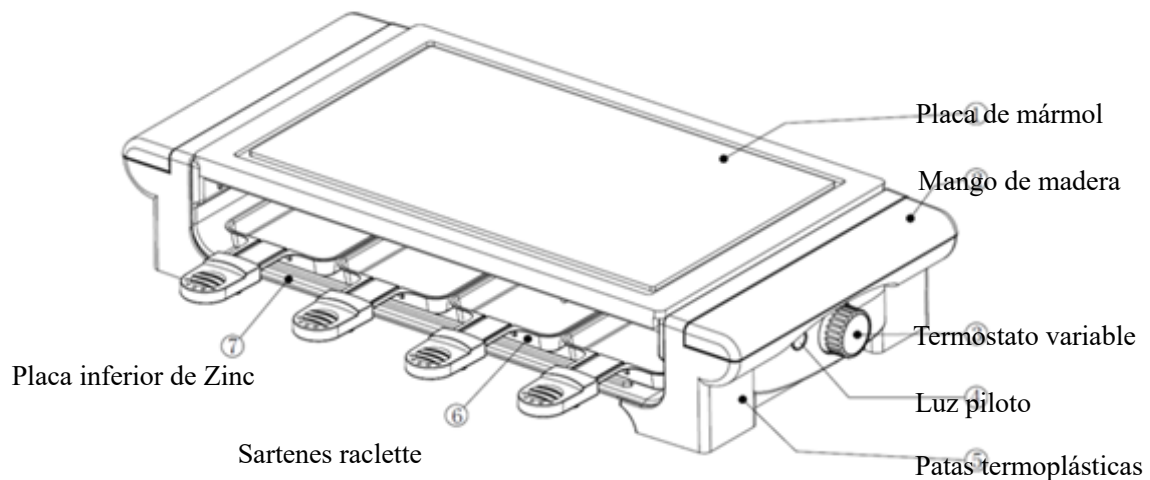
34. Asegúrese de que la tensión nominal de la placa de características corresponde a la tensión de red de su instalación. Si no es así, póngase en contacto con el distribuidor y no conecte la unidad.

35. Por favor, tenga este documento a mano y entréguelo al futuro propietario en caso de transferencia de su dispositivo

36. El dispositivo no debe utilizarse si se ha caído, si hay signos evidentes de daño o si hay fugas.

37. Nunca deje la unidad desatendida mientras esté en funcionamiento.

# COMPONENTES



## ANTES DEL PRIMER USO

- Lea cuidadosamente todas las instrucciones.
- Retire el material de embalaje por completo.
- Coloque el embalaje dentro de la caja y guárdelo o deséchelo de manera responsable.

## MONTAJE

1. Antes de enchufar su nueva parrilla, verifique que el voltaje de la misma coincida con el de la red eléctrica de su casa (220-240 V).
2. Coloque la parrilla sobre una mesa o superficie plana y estable. Recomendamos el uso de una superficie que sea aislante del calor y resistente al fuego.
3. Coloque la placa de piedra sobre la base fría al tacto. Asegúrese de que esté correctamente montada.
4. Coloque los sartenes raclette sobre la placa inferior de zinc.

## COMO USAR SU PARRILLA

Antes de cada uso, desenrolle el cable completamente. Coloque la parrilla a dos o cuatro pulgadas de la pared. Retire cualquier objeto que esté encima de la misma.

1. Enchufe la parrilla al tomacorriente
2. Ajuste el termostato variable (desde MIN a MAX) a la temperatura de cocción deseada.  
**NOTA: Es posible que salga algo de humo y un ligero olor cuando se enciende por primera vez, esto es normal.**
3. El tiempo de precalentamiento de la parrilla es de 10-15 minutos.
4. Coloque los alimentos para asar como carne, pescado o verduras en la placa de piedra.
5. Ponga los alimentos para hornear en los sartenes raclette de la parrilla para mantener el calor. También puede poner colocar comida en pequeña proporciones. Luego, deslice los sartenes con cuidado a su posición.  
**Importante: No coloque alimentos sobre el elemento calefactor.**
6. Retire los alimentos una vez que el proceso de asado esté completo.
7. APAGUE y desenchufe la parrilla después de usar.

## PRECAUCIONES:

1. Las superficies metálicas se calentarán, especialmente la placa de piedra y los sartenes raclette. Nunca toque la parrilla antes de que se enfríe para evitar escaldaduras.
2. No coloque la parrilla sobre superficies inestables o encima de materiales inflamables (por ejemplo, papel, tela, alfombras, etc.).
3. Se recomienda colocar la parrilla sobre material resistente al calor.

## RECORDATORIO:

1. La luz piloto indica que el aparato se está calentando.
2. Cuando el calefactor alcance la temperatura establecida, la parrilla dejará de calentarse y la luz piloto se apagará. Todo el proceso de calentamiento se reinicia de nuevo después de 1 o 2 minutos.
3. Este aparato puede ser utilizado por niños a partir de 8 años y personas con capacidades físicas, sensoriales o mentales reducidas o sin experiencia y conocimiento si han recibido supervisión o instrucciones sobre el uso del mismo de una manera segura y entienden los peligros involucrados. Los niños no deben jugar con el aparato. La limpieza y el mantenimiento no deben ser realizados por niños sin supervisión.

## LIMPIEZA Y MANTENIMIENTO

- APAGUE el termostato variable, desenchufe la parrilla del tomacorriente y deje que se enfríe completamente antes de limpiarla.
- Asegúrese de que la parrilla esté lo suficientemente fría antes de colocar o retirar las piezas.
- La placa de piedra y los sartenes raclette se pueden lavar con agua y jabón.
- **Atención:** solo usar detergente líquido o lavavajillas para la limpieza. (**¡NO UTILICE abrasivos duros o cepillos!**). No use estropajos de acero en ninguna parte de la parrilla
- Nunca sumerja la base con el elemento calefactor en agua u otros líquidos. Limpie la base de la unidad con un paño húmedo y séquela completamente.

- Para evitar arañar la superficie antiadherente, no use agentes de limpieza fuertes o abrasivos.
- Vuelva a armar la parrilla y asegúrese de que esté completamente seca antes de almacenar.

**Si los alimentos se han quemado en la placa o los sartenes de la parrilla, déjelos en remojo durante unas horas y luego límpielos como se describe arriba.**

## **SOLUCIÓN DE PROBLEMAS**

<b>Problemas</b>	<b>Posibles causas</b>	<b>Solución</b>
La parrilla no se calienta.	El fusible del enchufe se ha disparado.	Reemplace el fusible con otro del mismo tipo y clasificación.
	El termostato está muy bajo o apagado.	Incrementa la temperatura del termostato.

## **MEDIO AMBIENTE**

### **ATENCIÓN:**

No se deshaga de este producto como lo hace con otros productos del hogar. Existe un sistema selectivo de colecta de este producto puesto en marcha por las comunidades, debe de informarse en su ayuntamiento acerca de los lugares en los que puede depositar este producto. De hecho, los productos eléctricos y electrónicos pueden contener sustancias peligrosas que tienen efectos nefastos para el medio ambiente o para la salud humana y deben ser reciclados. El símbolo aquí presente indica que los equipos eléctricos o electrónicos deben de ser cuidadosamente seleccionados, representa un recipiente de basura con ruedas marcado con una X.

Adeva SAS / H.Koenig Europe - 8 rue Marc Seguin, 77290 Mitry-Mory, France  
 www.hkoenig.com - sav@hkoenig.com - contact@hkoenig.com - Tél: +33 1 64 67 00 05

**Guarde este manual para futura referencia. ¡Gracias!**

# ITALIANO

## PIASTRA DI COTTURA IN MARMO E RACLETTE PER 8 PERSONE

Si prega di leggere accuratamente tutte le istruzioni e conservarle per riferimenti futuri.

### **AVVERTENZE PER LA SICUREZZA:**

Le seguenti precauzioni di base devono sempre essere rispettate quando si usano apparecchi elettrici:

1. L'apparecchio deve essere spento quando non in uso.
2. L'apparecchio deve essere scollegato dalla rete elettrica dopo l'uso, prima di essere pulito o mentre viene riparato.
3. **ATTENZIONE: Non lasciare mai l'unità incustodita durante la cottura.**
4. Non utilizzare l'apparecchio per scopi diversi da quelli per cui è stato progettato.
5. **Questo apparecchio è destinato solo all'uso domestico.** Esso non deve essere utilizzato per scopi commerciali.
6. Questo dispositivo non è destinato all'uso da parte di persone con ridotte capacità fisiche, mentali o sensoriale o senza esperienza e conoscenza (compresi i bambini), a meno che essi non abbiano avuto istruzioni per

utilizzare l'apparecchio da una persona responsabile della loro sicurezza e comprendano i pericoli connessi all'utilizzo dell'apparecchio. I bambini devono essere sorvegliati per assicurarsi che non giochino con l'apparecchio.

7. Occorre una stretta sorveglianza quando si utilizza un qualsiasi apparecchio in presenza di bambini.
8. I bambini devono essere sorvegliati per assicurarsi che non giochino con l'apparecchio.
9. Assicurarsi che il cavo di alimentazione non sia appeso su bordi taglienti e tenerlo lontano da oggetti caldi e fiamme che potrebbero causare danni.
10. Controllare periodicamente il grill elettrico e il cavo di alimentazione.
11. Non utilizzare l'apparecchio se il cavo o la spina sono danneggiati, se non funziona correttamente, se è stato danneggiato o è caduto. Se il cavo di alimentazione è danneggiato, esso deve essere sostituito dal costruttore, da un suo agente servizio o da una persona qualificata, per evitare rischi.
12. Nel caso sia necessaria una prolunga, questa deve essere messa a terra e la sua sezione trasversale deve essere di almeno 0,75 mm<sup>2</sup> o 1,0 mm<sup>2</sup>. Quando si

- utilizza un cavo prolunga, fissarlo in modo sicuro in modo che non vi si possa inciampare.
13. Non usare in doppia presa con altri apparecchi.
  14. Non posizionare sopra o vicino a fornelli a gas, forni elettrici o a forni caldi.
  15. Tenere le tende, i mobili, i materiali infiammabili, ecc lontano dall'unità e dalla presa a cui l'unità è collegata.
  16. **Non toccare le superfici calde (metallo piastra grill), utilizzare le maniglie o la manopola.**
  17. Non usare accessori non raccomandati o non venduti con questa unità.
  18. Per proteggersi dalle le scosse elettriche, non immergere l'apparecchio con l'elemento riscaldante o il cavo in acqua.
  19. Questo apparecchio non è destinato ad essere azionato mediante un timer esterno o un sistema di comando a distanza separato.
  20. Carbone attivo o materiali combustibili simili non devono essere utilizzati con questo apparecchio.
  21. Non usare metallo o oggetti taglienti quando si cucina in quanto questi potrebbero danneggiare la superficie antiaderente.
  22. Assicurarsi che ci sia sufficiente ventilazione intorno

all'apparecchio per consentire la fuoriuscita del calore e del vapore.

23. Questo apparecchio non contiene parti sostituibili dall'utente. Tutte le riparazioni devono essere eseguite esclusivamente da un tecnico qualificato. Riparazioni scorrette possono mettere l'utente al rischio.
24. Non far funzionare l'apparecchio dopo un guasto o se è caduto o si è danneggiato in qualche modo.
25. Non spostare la griglia mentre è in uso o mentre contiene oli e grassi bollenti. Ciò potrebbe causare gravi danni per l'operatore e/ o terzi.
26. Non collocare nulla tra la piastra grill e il cibo (ad esempio piatto, un foglio di alluminio, ecc)
27. Prima di spegnere la spina ruotare il termostato sulla posizione di arresto (0) o passare a off.
28. Non lasciare mai all'aperto e conservarlo sempre al chiuso.
29. La mancata osservanza tutte le istruzioni sopraelencate può causare scosse elettriche, incendi o gravi lesioni personali. Le avvertenze, le precauzioni e le istruzioni descritte in questo manuale di istruzioni non possono coprire tutte le possibili condizioni e situazioni che

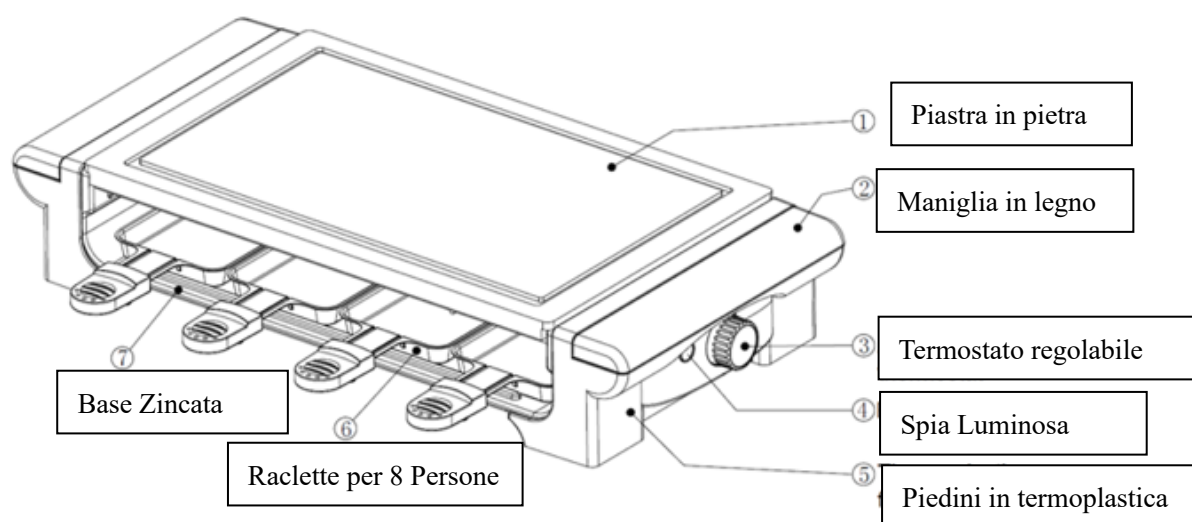
possono verificarsi durante l'utilizzo del prodotto. Si preda l'operatore di utilizzare il buon senso durante l'utilizzo dell'apparecchio.

30. Questo apparecchio può essere utilizzato da bambini a partire da 8 anni, purché sorvegliati e istruiti all'uso sicuro dell'apparecchio e pienamente a conoscenza dei pericoli che comporta.
31. La pulizia e la manutenzione non devono essere eseguite da bambini a meno che abbiano più di 8 anni e siano sorvegliati da un adulto.
32. Conservare l'apparecchio e il cavo di alimentazione fuori dalla portata di bambini di età inferiore a 8 anni.
33. Quando si utilizzano apparecchiature elettriche, è necessario adottare sempre misure di sicurezza per prevenire il rischio di incendi, scosse elettriche e/o lesioni in caso di uso improprio.
34. Accertarsi che la tensione nominale sulla targhetta corrisponda alla tensione principale della vostra installazione. In caso contrario, contattare il rivenditore e non collegare l'unità.
35. Si prega di tenere questo documento a portata di mano e di consegnarlo al futuro proprietario in caso di trasferimento del dispositivo.

36. Il dispositivo non deve essere utilizzato se è stato lasciato cadere, sono visibili evidenti segni di danneggiamento o se presenta perdite.

37. Non lasciare mai l'unità incustodita durante il funzionamento.

## COMPONENTI



### PRIMA DELL'UTILIZZO

- Leggere attentamente tutte le istruzioni.
- Rimuovere qualsiasi materiale di imballaggio dal prodotto.
- Posizionare la confezione all'interno della scatola e conservare o smaltire responsabilmente.

### MONTAGGIO

1. Verificare che la tensione dell'apparecchio sia uguale a quella della vostra rete (220-240Va.c.).
2. Posizionare l'unità su una superficie piana e stabile. Si consiglia di utilizzare una superficie termicamente isolata e resistente al fuoco quando si utilizza la piastra elettrica.
3. Posizionare la piastra in pietra sulla base Cool Touch. Assicurarsi che sia correttamente fissata.
4. Posizionare la raclette per 8 persone sulla parte inferiore della piastra.

## UTILIZZO

Prima di ogni utilizzo, liberare la zona da ogni ingombro. E spostare la griglia da due a quattro pollici di distanza dal muro. Rimuovere qualsiasi oggetto dalla parte superiore dell'unità.

1. Collegare la spina ed accendere l'apparecchio
2. Regolare la temperatura di cottura necessaria, dal minimo al massimo.

**NOTA: Durante il primo utilizzo, l'apparecchio potrebbe emettere del fumo o un leggero odore, questo è normale.**

3. Pre-riscaldamento: 10-15 minuti.
4. Mettere i cibi come carne, pesce o verdure alla piastra in pietra per grigliate.
5. Mettere il cibo cotto sulla raclette per 8 persone per tenerlo in caldo. Inoltre è possibile mettere piccoli contorni nei tegamini. Quindi, far scorrere la bistecchiera con cura in posizione.  
**Importante: Non mettere il cibo direttamente sopra l'elemento riscaldante.**
6. Togliere il cibo una volta che il processo di cottura alla griglia è completo.
7. Spegnerlo dopo l'uso e staccare la spina.

#### **AVVERTENZE:**

1. **Tutte le parti dell'unità diventano molto calde, soprattutto la pietra della griglia e le pentole raclette per 8 persone quando l'unità è in uso. Fare attenzione ad eventuali lesioni.**
2. **Non usare questa griglia su superfici instabili su materiali infiammabili (ad esempio giornali, stoffa, tappeti, ecc.)**
3. **È consigliabile posizionare la griglia su del materiale resistente al calore.**

#### **PROMEMORIA:**

1. La spia indica che l'apparecchio si sta riscaldando.
2. Quando l'elemento è in funzione, il riscaldamento si fermerà e la spia si spegnerà quando la temperatura del riscaldatore raggiunge la temperatura impostata. E si riattiverà di nuovo dopo 1-2 minuti.
3. Questo apparecchio può essere utilizzato da bambini di età superiore agli 8 anni e da persone con capacità fisiche, sensoriali o mentali ridotte o senza esperienza e conoscenza a patto che siano controllati o istruiti all'uso dell'apparecchio in modo sicuro e ne comprendano i rischi coinvolti. I bambini non devono giocare con l'apparecchio. La pulizia e la manutenzione da parte dell'utente non devono essere fatte da bambini senza sorveglianza.

## **PULIZIA E MANUTENZIONE**

- Spegnerlo tramite la manopola di regolazione, collegare l'apparecchio dalla rete elettrica e lasciarlo raffreddare completamente prima di pulirlo.
- Assicurarsi che l'unità sia abbastanza fredda prima di inserire o rimuovere parti.

- La piastra di pietra e la raclette per 8 persone sono lavabili con acqua e sapone.
- **Attenzione:** Essi solo devono essere puliti solo con detergente per piatti, acqua e spugna o liquido lavastoviglie. (NO polvere abrasiva e spazzola!). Non usare detergenti per metalli per pulire l'unità.
- Non immergere la base Cool Touch con l'elemento riscaldante in acqua o altri liquidi. Pulire la base dell'unità con un panno umido e asciugare.
- Per evitare di graffiare la superficie antiaderente, non utilizzare detergenti aggressivi o abrasivi.
- Rimontare la griglia e la piastra dopo che si sono asciugate e conservare

**Se ci sono alimenti attaccati sulla piastra grill, lasciarla in ammollo per qualche ora, e poi pulirla come descritto sopra.**

## **RISOLUZIONE DEI PROBLEMI**

<b>Problema</b>	<b>Possibile Causa</b>	<b>Soluzione</b>
La griglia non si riscalda	Il fusibile della spina è saltato.	Sostituire con un altro dello stesso tipo.
	Termostato impostato su una temperatura bassa o off.	Aumentare la temperatura del termostato.

# AMBIENTE

## ATTENZIONE:



Non gettare quest' apparecchio tra i rifiuti domestici. Per questo tipo di prodotti è fornito dai comuni un sistema di raccolta e ritiro in zona ed è quindi un dovere informarsi per conoscere il giusto smistamento del rifiuto. Infatti, i prodotti elettrici ed elettronici possono contenere sostanze pericolose che hanno effetti dannosi sull'ambiente o sulla nostra salute e quindi devono essere riciclati. Il simbolo al lato indica che le apparecchiature elettriche ed elettroniche fanno parte di una raccolta selettiva e differenziata (rappresentata da un bidone su due ruote sbarrato da una croce).

Adeva SAS / H.Koenig Europe - 8 rue Marc Seguin - 77290 Mitry Mory - France  
www.hkoenig.com - sav@hkoenig.com - contact@hkoenig.com - Tél: +33 1 64 67 00 05

v3

**Conservare queste istruzioni per riferimento futuro. Grazie!**