

HKoenig

**Instruction manual
Manuel d'utilisation
Bedienungsanleitung
Handboek
Manual de Utilización
Manuale d'uso**



GR70

**CONTACT GRILL
GRILL
PARRILLA DE CONTACTO
GRIGLIA A CONTATTO**



ENGLISH

INSTRUCTIONS MANUEL


IMPORTANT SAFEGUARDS

When using electrical products, always follow basic safety precautions, including the following:

READ ALL INSTRUCTIONS BEFORE USE.

WARNING — To reduce the risk of fire, electric shock, or serious personal injury:

1. Use only on AC 220-240 Volt, 50/60 Hz. Use only for household.
2. Do not touch hot surfaces. Use the Handle.
3. Do not immerse the Power Cord, Plug, or Base in water/liquid.
4. Unplug the Power Cord from the electrical outlet when the product is not in use and before cleaning it. Allow to cool before putting on or taking off parts.
5. Do not use attachments not recommended for use with this product by the product manufacturer. Attachments may become hot during use, so allow them to cool before handling.
6. Do not place the product on or near a hot gas or electric burner, or in a heated oven.
7. Use extreme caution when moving a product containing hot oil or other hot liquids.
8. Do not leave unattended while in use.
9. Do not plug or unplug the product into/from an electrical outlet with a wet hand.
10. Take proper precautions to prevent the risk of burns, fire, or other personal or property damage, as this product generates heat during use.
11. If the product falls into water, immediately unplug it from the electrical outlet.

12. Do not touch or reach into the water.
13. Use in a well-ventilated area. Keep at least 4-6 inches of space on all sides to allow adequate air circulation.
14. Do not operate this appliance if it has a damaged cord or plug, if it is not working properly or if it has been damaged or dropped. If the supply cord is damaged, it must be replaced by the manufacturer or its service agent or a similarly qualified person in order to avoid a hazard.
15. This product has no user-serviceable parts. Do not attempt to examine or repair it yourself. Only qualified service personnel should perform any servicing; take the product to the appliance repair shop of your choice for inspection and repair.
16. This device is not intended for use by persons with reduced capacity on the physical, mental or sensory or lack of experience and knowledge (including children), unless they have had instructions to use the appliance by a person responsible for their safety use of the appliance and understand the hazards involved. Children should be supervised to ensure they do not play with the device.
17. Keep the appliance and its cord out of reach of children less than 8 years.
18. This appliance is not intended to be operated by means of external timer or separate remote-control system.
19. Caution, hot surface.  [symbol IEC 60417-5041(2002-10)]
20. This appliance is intended to be used in household and similar applications such as:
 - Staff kitchen areas in shops, offices and other working environments;
 - Farm houses;
 - By clients in hotels, motels and other residential type environments;
 - Bed and breakfast type environments.

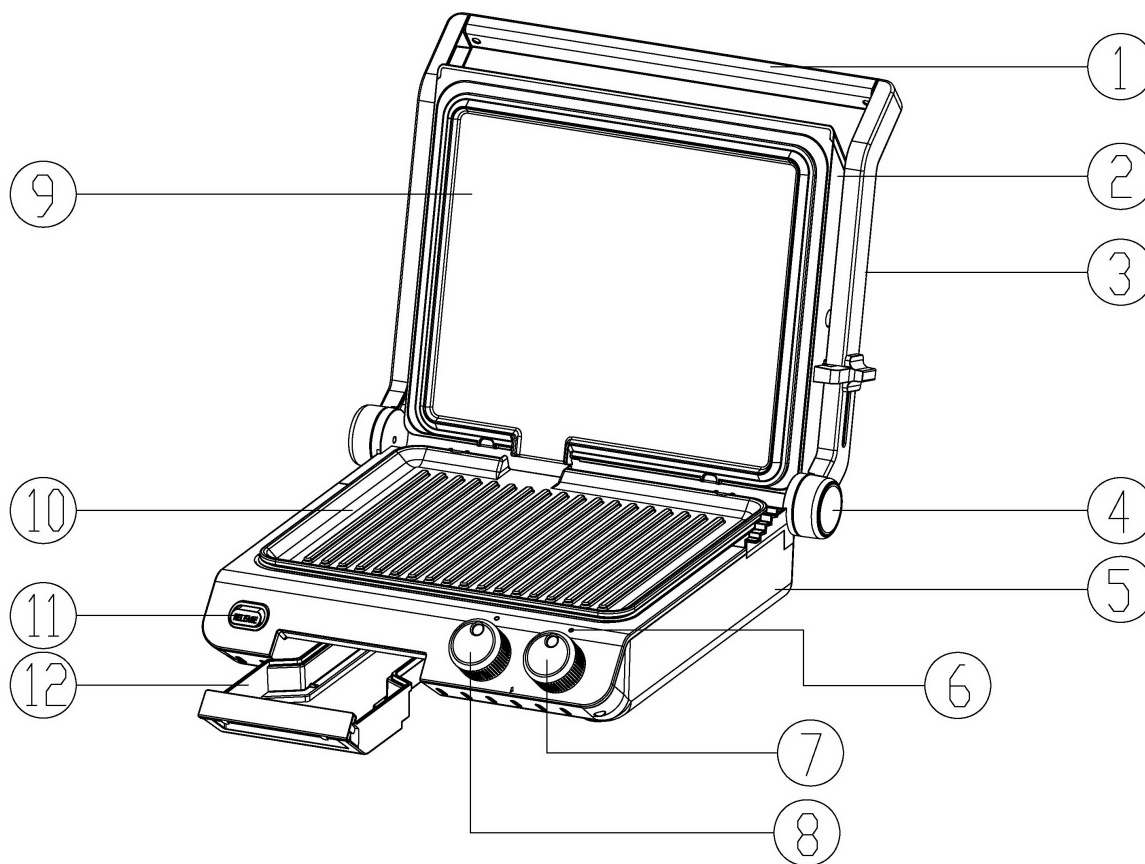
CAUTION — To reduce the risk of personal injury:

- This product is intended solely for indoor, non-commercial, non-industrial, household use in cooking/heating food for human consumption. Do not use the product outdoors or for any other purpose.
- Do not allow the Power Cord to hang where it may be tripped over or pulled (e.g., over the edge of a table or counter), and do not allow the Cord to touch hot surfaces.
- Always wear protective oven mitts or heat-resistant gloves when using this product and use utensils.
- To disconnect from the electrical outlet, pull directly on the Plug; do not pull on the Power Cord.
- Always use the product on a flat, level, stable, heat-resistant surface.

SPECIAL INSTRUCTIONS:

- A short power-supply cord is provided to reduce the risk resulting from becoming entangled in or tripping over a longer cord. Extension cords are available and may be used if care is exercised in their use. If an extension cord is used:
 - The marked electrical rating of the extension cord must be at least as great as that of the product;
 - The cord should be arranged so that it will not drape over the countertop or tabletop where it can be pulled on by children or tripped over unintentionally;
 - The extension cord must be a grounding-type 3-wire cord.

PARTS IDENTIFICATION



- | | |
|-----------------------|-----------------|
| 1. handle | 8. Timer knob |
| 2. Upper cover | 9. Upper grill |
| 3. Handle right | 10. Lower grill |
| 4. Handle cover plate | 11. button |
| 5. Base | 12. Oil plate |
| 6. Led cover | |
| 7. Thermostat knob | |

BEFORE FIRST USE

Press the Upper Plate Release Button to remove the upper Grill Plate and then press the Lower Plate Release Button to remove the lower Grill Plate. Clean the Grill Plates, the Drip Cups, and the Scraper/Cleaning Tool in warm, soapy water; rinse and let dry. These parts may also be washed in an automatic dishwasher. **NEVER IMMERSIVE THE BASE INTO OR EXPOSE IT TO WATER.**

Reinsert the upper and lower Grill Plates into their respective positions before use. See the “Inserting/Changing Plates” subsection below for detailed instructions.

NOTE: When using the Grill Plates for the first time, spray or apply a thin layer of cooking oil onto the nonstick surfaces of the Plates with a paper towel in order to season the nonstick surface. As necessary, reapply a thin layer of cooking oil throughout the life of the Plates to maintain best nonstick performance.

To Assemble

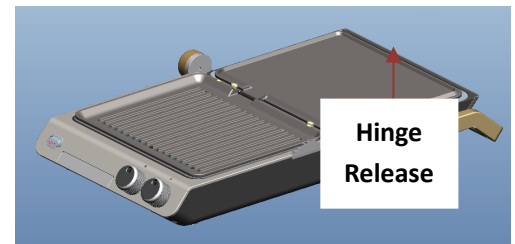
Place the product on a clean, flat, level, stable, heat-resistant surface with at least 4-6 inches of space on all sides to allow adequate air circulation.

Positioning the Upper Housing:

1. Closed/Heating Position: The Upper Housing is closed and rests on the Base. Use this position when starting/heating the product and when grilling most foods.
2. Open Position: The Upper Housing is open. Place the Product in this position when starting to use the Grill function, and when grilling certain foods in which the upper Grill Plate is not appropriate, such as pizza or fish. Lift the Handle until the Upper Housing is at about a 90° angle.



3. Flat Position: The Upper Housing is open and level with the Base, creating two cooking surfaces. Use the product in this position when grilling larger amounts of food. To flatten, pull upon the Hinge Release and push the Handle down.



Inserting/Changing Plates:

Slide the notches in the rear of the lower Grill Plate into the retaining hooks, then press down on the front of the plate to snap it into place. Repeat to attach the upper Grill Plate.

HOW TO USE

WARNING: The Grill Plates and metal surfaces of the Upper Housing and Handle will become very hot during use. To avoid a burn hazard, wear protective oven mitts or heat-resistant gloves when using and touch only the black portion of the Handle.

NOTICE: Use only heat-resistant wooden, plastic, or silicone utensils to add/remove food. Do not use a metal utensil as it may scratch the surface of the item.

NOTE: During the initial use this item may emit some light smoke. This is normal and will subside with further use.

Contact Grill:

Use to cook burgers, boneless or thin pieces of meat and fish, and vegetables. In the “Closed” position, food will cook quickly since both sides cook at the same time.

- Set the product to the “Closed” position and plug the power cord into a standard electrical outlet. The Power Indicator will illuminate red, indicating power is on.
- Place a Drip Cup below the drip spout.
- Turn the Temperature Control to the desired setting, as listed below

| Setting | Temperature |
|---------|--------------|
| min | close |
| max | 425°F(230°C) |

NOTE: It may take up to seven minutes to reach the selected cooking temperature. The Ready Indicator will illuminate green when the product is ready for cooking and will alternate on and off during cooking, indicating the product is maintaining the selected cooking temperature.

1. Place food onto the lower Grill Plate and lower the upper Grill Plate onto the food (the “Closed” position). The upper Grill Plate will self-adjust to the thickness of the food. If cooking items in which the upper Grill Plate is not needed, such as kebabs or fish, leave the product in the “Open” position.

NOTE: If cooking more than one piece of food at a time, food items should be similar in thickness to ensure the upper Grill Plate rests evenly on the food for even cooking.

2. When cooking is completed, remove food, unplug the product from the electrical outlet, and allow the product to cool (at least 30 minutes) before moving, disassembling, or cleaning it.

CAUTION: Always unplug the product from the electrical outlet when cooking is complete and when the product is not in use.

Panini Press:

Use upper and lower Grill Plates in the “Closed” position to grill any combination of ingredients (for example, vegetables, meats, and cheeses) layered between two pieces of bread or a folded tortilla/pita.

1. Follow steps 1 through 3 in the “Contact Grill” section, above.
2. Place food on the Lower Grill Plate and lower the upper Grill Plate onto the food. The Upper Housing will self-adjust to the thickness of the food.

NOTE: *If cooking more than one piece of food at a time, food items should be similar in thickness to ensure the upper Grill Plate rests evenly on the food for even cooking.*

3. When cooking is completed, remove food, unplug the product from the electrical outlet, and allow the product to cool (about 30 minutes) before moving, disassembling, or cleaning it.

CAUTION: Always unplug the product from the electrical outlet when cooking is complete and when the product is not in use.

Flat Grill:

Using the product in the “Flat” position doubles the cooking surface area and allows cooking of items with different thicknesses simultaneously, or cooking foods on different plates to avoid combining flavors. Use for cooking French toast, hash browns, open face sandwiches, and kebabs.

1. Set the product to the “Flat” position and plug the power cord into a standard electrical outlet. The Power Indicator will illuminate red, indicating power is on.
2. Use both Drip Cups when cooking in the Flat position.
3. Turn the Temperature Control to the desired setting.

NOTE: It may take up to eight minutes to reach the selected cooking temperature. The Ready indicator will illuminate green when the product is ready for cooking. The Ready indicator will alternate on and off during cooking, indicating the product is heating to maintain the selected cooking temperature.

4. Place food onto the Grill Plates.
5. When cooking is completed, remove food, unplug the product from the electrical outlet, and allow the product to cool (about 30 minutes) before moving, disassembling, or cleaning it.

CAUTION: Always unplug the product from the electrical outlet when cooking is complete and when the product is not in use.

CLEANING AND CARE

WARNING: Always make sure the product is unplugged from the electrical outlet and allowed to completely cool before relocating, disassembling, or cleaning it.

NOTICE: Do not use harsh or abrasive cleaners or pads to clean the product.

1. After completely cooling, gently remove the Drip Cups and discard contents.
2. Remove any leftover food from the Grill Plates using the Scraper/Cleaning Tool.
3. Clean the Grill Plates, Drip Cups, and Scraper/Cleaning Tool in warm, soapy water; rinse and let dry. These parts may also be washed in an automatic dishwasher.

WARNING: Do not immerse the Base into or expose it to water or other liquids.

4. Wipe the Upper Housing and Base with a water-dampened sponge and dry with a soft cloth or paper towel.

5. Store the product in a cool, dry location.

ENVIRONMENT

CAUTION:



Do not dispose of this product as it has with other household products. There is a separation of this waste product into communities, you will need to inform your local authorities about the places where you can return this product. In fact, electrical and electronic products contain hazardous substances that have harmful effects on the environment or human health and should be recycled. The symbol here indicates that electrical and electronic equipment should be chosen carefully, a wheeled waste container is marked with a cross.

Adeva SAS / H.Koenig Europe - 8 rue Marc Seguin - 77290 Mitry Mory – France
www.hkoenig.com - sav@hkoenig.com - contact@hkoenig.com - Tél: +33 1 64 67 00 05

FRANÇAIS

MANUEL D'UTILISATION

MESURES DE SÉCURITÉ IMPORTANTES

Lorsque vous utilisez des appareils électriques, respectez les précautions de base, notamment ce qui suit :


LIRE TOUTES LES INSTRUCTIONS AVANT UTILISATION

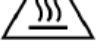
ATTENTION — Afin de réduire le risque d'incendie, une électrocution ou une blessure sérieuse :

1. Employez uniquement du courant alternatif 220-240 volts, 50/60 Hz. Usage domestique seulement.
2. Ne touchez pas les surfaces chaudes. Utilisez la poignée.
3. N'immergez pas le cordon d'alimentation, la fiche ou le grill dans de l'eau ou autre liquide.
4. Débranchez le cordon d'alimentation de la prise électrique lorsque le grill n'est pas utilisé et avant de le nettoyer. Laissez-le refroidir avant de monter/démonter des pièces.
5. N'utilisez pas d'accessoires qui ne soient pas recommandés par le fabricant de l'appareil. Les accessoires peuvent devenir chauds pendant l'utilisation. Laissez-les refroidir avant de les manipuler.
6. Ne placez pas le grill sur ou près d'un brûleur à gaz ou électrique ou dans un four chaud.
7. Soyez extrêmement prudent lorsque vous déplacez quelque chose contenant de l'huile chaude ou tout autre liquide chaud.
8. Ne laissez pas le grill sans surveillance pendant l'utilisation.
9. Ne branchez/débranchez pas le grill avec les mains

mouillées.

10. Prenez les précautions nécessaires pour éviter tout risque de brûlure, d'incendie ou d'autres dommages personnels ou matériels, car ce produit génère de la chaleur lors de son utilisation.
11. Si le produit tombe dans l'eau, débranchez-le immédiatement de la prise de courant.
12. Ne tentez pas de le récupérer dans l'eau.
13. Utilisez le grill dans des zones bien ventilées. Gardez au moins 10-15 cm d'espace de chaque côté pour permettre une circulation d'air adéquate.
14. N'utilisez pas cet appareil si le cordon d'alimentation ou la fiche est endommagée, s'il ne fonctionne pas correctement, s'il est abimé ou s'il est tombé. Si le cordon d'alimentation est endommagé, il doit être remplacé par le fabricant, son réparateur ou une personne de même qualification afin d'éviter tout accident.
15. Ce produit ne contient aucune pièce réparable par l'utilisateur. N'essayez pas d'examiner ou de réparer vous-même l'appareil. Seul le personnel de maintenance qualifié est habilité à effectuer une réparation. Apportez le grill à l'atelier de réparation de votre choix pour son inspection et sa réparation.
16. Cet appareil n'est pas destiné à être utilisé par des personnes ayant une capacité réduite sur le plan physique, mental ou sensoriel ou ayant un manque d'expérience et de connaissances (y compris les enfants), à moins qu'elles n'aient reçu des instructions pour utiliser l'appareil de la part d'une personne responsable de leur sécurité. et compris les dangers encourus. Les enfants doivent être surveillés afin de s'assurer qu'ils ne jouent pas avec le grill.
17. Tenez l'appareil et son cordon à distance des enfants de moins de 8 ans.

18. L'appareil n'est pas conçu pour fonctionner avec une minuterie externe ou bien un  me à télécommande.

19. Attention surface chaude.  [symbole IEC 60417-5041 (2002-10)]

20. Cet appareil est destiné à être utilisé dans un cadre domestique et dans des lieux similaires tels que :

- les cuisines du personnel dans les magasins, les bureaux et autres environnements de travail ;
- les exploitations agricoles ;
- par les clients dans les hôtels, les motels et les autres lieux à caractère résidentiel.
- Les hébergements de type chambres d'hôtes.

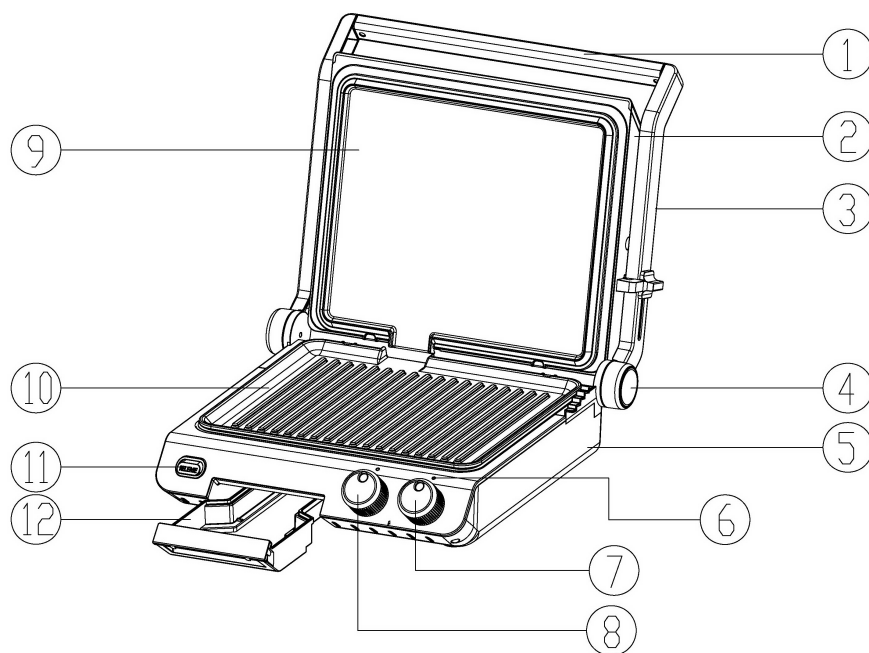
MISE EN GARDE - Pour réduire les risques de blessures :

- Ce produit est exclusivement destiné à un usage domestique et à l'intérieur d'un bâtiment non commercial et non industriel, pour la cuisson ou le chauffage d'aliments destinés à la consommation humaine. N'utilisez pas le grill à l'extérieur ou à d'autres fins.
- Ne laissez pas le cordon d'alimentation pendre à des endroits où quelqu'un pourrait le tirer par mégarde (par exemple, au bord d'une table ou d'un comptoir), et ne laissez pas le cordon être en contact avec des surfaces chaudes.
- Portez toujours des gants de protection ou résistants à la chaleur lorsque vous utilisez ce produit et utilisez des ustensiles.
- Pour débrancher le grill d'une prise électrique, tirez directement sur la prise ; ne tirez pas sur le cordon d'alimentation.
- Utilisez toujours le grill sur une surface plane, stable et résistante à la chaleur.

INSTRUCTIONS SPÉCIALES

- Un cordon électrique court est fourni pour réduire le risque de s'emmêler ou de trébucher sur un long cordon. Des rallonges sont disponibles et peuvent être utilisées avec prudence. En cas d'utilisation d'une rallonge :
- Les caractéristiques électriques de la rallonge doivent être au moins aussi élevées que celles du produit.
- Le cordon d'alimentation doit être positionné de manière à ce qu'il ne soit pas enroulé sur le comptoir ou sur la table où des enfants pourraient le tirer ou trébucher dessus involontairement.
- La rallonge doit posséder 3 fils pour être reliée à la terre.

IDENTIFICATION DES ÉLÉMENTS



1. Poignée
2. Couvercle supérieur
3. Partie droite de la poignée
4. Protection de la poignée
5. Base du grill
6. Voyant lumineux
7. Thermostat
8. Minuterie
9. Plaque supérieure du grill
10. Plaque inférieure du grill
11. Bouton
12. Bac d'huile

AVANT LA PREMIÈRE UTILISATION

Appuyez sur le bouton de déblocage de la plaque supérieure pour la retirer de la base, puis appuyez sur le bouton de dégagement de la plaque inférieure pour la retirer de la base. Nettoyez les plaques de gril, les bacs d'égouttement et le grattoir dans de l'eau chaude savonneuse; rincez et laissez sécher. Ces éléments peuvent également être lavés dans un lave-vaisselle automatique.

NE JAMAIS IMMERGER LA BASE DU GRILL DANS L'EAU OU LA MOUILLER.

Remplacez les plaques supérieure et inférieure dans leur position respective avant d'utiliser le grill. Voir le paragraphe intitulé : «Montage / Changement des plaques» ci-dessous pour des instructions détaillées.

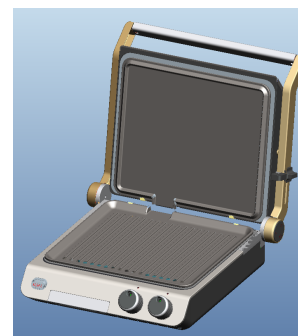
REMARQUE : Lorsque vous utilisez les plaques du grill pour la première fois, vaporisez ou appliquez une fine couche d'huile de cuisson sur les surfaces anti-adhésives des plaques. Si nécessaire, réappliquez une fine couche d'huile de cuisson pendant toute la durée de vie des plaques afin de conserver les propriétés anti-adhésives.

Assemblage :

Placez le produit sur une surface propre, plane, stable et résistante à la chaleur avec au moins 10 à 15 cm d'espace sur les côtés pour permettre une circulation d'air adéquate.

Positionnement de la partie supérieure :

1. Position fermée: la partie supérieure est rabaisée et repose sur la base. Respectez cette position lors du préchauffage du grill et quand vous grillez des aliments.
2. Position ouverte : la partie supérieure est relevée. Respectez cette position quand vous chargez le gril et lors de la cuisson de certains aliments pour lesquels la plaque supérieure n'est pas appropriée, comme la pizza ou le poisson. Soulevez la poignée jusqu'à ce que la partie supérieure soit à un angle d'environ 90 °.
3. Position à plat: le grill est entièrement ouvert et à niveau avec la base, pour créer deux surfaces de cuisson. Utilisez le grill dans cette position lorsque vous désirez griller de plus grandes quantités de nourriture. Pour adopter cette position, tirez sur le loquet de la charnière et poussez la poignée vers le bas.



Montage / Changement des plaques :

Faites glisser les encoches situées à l'arrière de la plaque inférieure dans les crochets de retenue de la base, puis appuyez sur l'avant de la plaque pour l'encliqueter. Répétez l'opération pour fixer la plaque de gril supérieure.

MODE D'EMPLOI

ATTENTION : Les plaques du gril et les surfaces métalliques de la partie supérieure et de la poignée deviennent très chaudes pendant l'utilisation. Pour éviter tout risque de brûlure, portez des gants de protection ou résistants à la chaleur et ne touchez que la partie noire de la poignée.

REMARQUE : Utilisez uniquement des ustensiles en bois, en plastique ou en silicone résistant à la chaleur pour déposer /enlever des aliments. N'utilisez pas d'ustensile en métal car il pourrait rayer les surfaces.

REMARQUE : Lors de la première utilisation, l'appareil peut émettre une légère fumée. Ceci est normal et disparaîtra au bout de quelque temps.

Grill

Utilisez-le pour griller des hamburgers, des morceaux de viande et de poisson désossés ou fins, ainsi que des légumes. En position «Fermé», les aliments grillent rapidement car les deux côtés cuisent en même temps.

- Placez le grill sur la position «Fermé» et branchez le cordon d'alimentation sur une prise électrique standard. Le voyant lumineux s'allume en rouge, indiquant que l'appareil est sous tension.
- Placez un bac sous le bec d'égouttement.
- Tournez le thermostat sur la température souhaitée, comme indiqué ci-dessous.

| Réglage | Température |
|---------|-------------|
| min | fermer |
| max | 230°C |

REMARQUE : Sept minutes peuvent être nécessaires pour atteindre la température de cuisson sélectionnée. Le voyant « Ready » s'allume en vert lorsque le grill est prêt pour la cuisson et s'allume et s'éteint en alternance pendant la cuisson, indiquant que le produit maintient la température de cuisson sélectionnée.

1. Placez les aliments sur la plaque inférieure du gril et abaissez la plaque supérieure sur les aliments (position «Fermé»). La plaque supérieure du gril s'ajuste automatiquement à l'épaisseur de la nourriture. Si vous cuisinez des aliments pour lesquels la plaque supérieure n'est pas nécessaire, telles que des brochettes ou du poisson, laissez le grill en position «Ouvert».

REMARQUE: Si vous cuisinez plusieurs morceaux à la fois, leur épaisseur doit être similaire pour que la plaque supérieure du gril repose sur tous les aliments afin que la cuisson soit uniforme.

2. Une fois la cuisson terminée, retirez les aliments, débranchez le cordon de la prise électrique et

laissez le grill refroidir (au moins 30 minutes) avant de le déplacer, de le démonter ou de le nettoyer.

MISE EN GARDE: Débranchez toujours le cordon de la prise murale lorsque la cuisson est terminée et que vous n'utilisez plus le grill.

Presse à paninis

Utilisez les plaques de grill supérieure et inférieure en position «Fermé» pour griller toute combinaison d'aliments (par exemple, légumes, viandes et fromages) en couches entre deux tranches de pain ou une tortilla / pita pliée en deux.

1. Suivez les étapes 1 à 3 du paragraphe : «Grill» ci-dessus.
2. Placez les aliments sur la plaque inférieure du grill et abaissez la plaque supérieure sur les aliments. La partie supérieure s'ajustera automatiquement à l'épaisseur de la nourriture.

REMARQUE: *Si vous cuisinez plusieurs morceaux à la fois, leur épaisseur doit être similaire pour que la plaque supérieure du grill repose sur tous les aliments afin que la cuisson soit uniforme.*

3. Une fois la cuisson terminée, retirez les aliments, débranchez le cordon de la prise électrique et laissez le grill refroidir (environ 30 minutes) avant de le déplacer, de le démonter ou de le nettoyer.

MISE EN GARDE: Débranchez toujours le cordon de la prise murale lorsque la cuisson est terminée et que vous n'utilisez plus le grill.

Grill à plat

L'utilisation du grill en position à plat double la surface de cuisson et permet de cuire simultanément des aliments d'épaisseurs différentes ou de cuire des aliments destinés à des plats différents pour éviter de mélanger les saveurs. Utilisez cette position pour les toasts, les pommes de terre rissolées, les sandwichs ouverts et les brochettes.

1. Disposez le grill sur la position à plat et branchez le cordon d'alimentation dans une prise électrique standard. Le voyant d'alimentation s'allume en rouge, indiquant que l'appareil est sous tension.
2. Utilisez les deux bacs d'égouttement lorsque vous cuisinez à plat.
3. Tournez le thermostat à la température désirée.

REMARQUE : Cela peut prendre jusqu'à sept minutes pour atteindre la température de cuisson sélectionnée. Le voyant « Ready » s'allume en vert lorsque le grill est prêt pour la cuisson. Puis il s'allume et s'éteint en cours de cuisson, indiquant que le grill maintient la température de cuisson sélectionnée.

4. Placez les aliments sur les plaques du grill.
5. Une fois la cuisson terminée, retirez les aliments, débranchez le cordon de la prise électrique et

laissez le grill refroidir (environ 30 minutes) avant de le déplacer, de le démonter ou de le nettoyer.

MISE EN GARDE : Débranchez toujours le cordon de la prise murale lorsque la cuisson est terminée et que vous n'utilisez plus le grill.

NETTOYAGE ET ENTRETIEN

ATTENTION : Assurez-vous toujours que l'appareil soit débranché de la prise murale et qu'il ait complètement refroidi avant de le déplacer, de le démonter ou de le nettoyer.

REMARQUE : N'utilisez pas de nettoyeurs corrosifs ou d'éponges abrasives pour nettoyer le grill.

1. Une fois complètement refroidi, retirez doucement les bacs et jetez le contenu.
2. Enlevez les restes de nourriture des plaques à l'aide du grattoir.
3. Nettoyez les plaques, les bacs d'égouttement et le grattoir dans de l'eau tiède savonneuse; rincez et laissez sécher. Ces éléments peuvent également être lavés dans un lave-vaisselle automatique.

AVERTISSEMENT : Ne plongez pas la base du grill dans l'eau ou tout autre liquide et ne la mouillez pas.

4. Essuyez la partie supérieure et la base avec une éponge imbibée d'eau et séchez-les avec un chiffon doux.
5. Rangez l'appareil dans un endroit frais et sec.

ENVIRONNEMENT

ATTENTION :



Vous ne devez pas vous débarrasser de cet appareil avec vos déchets ménagers. Un système de collecte sélective pour ce type de produit est mis en place par les communes, vous devez vous renseigner auprès de votre mairie afin d'en connaître les emplacements. En effet, les produits électriques et électroniques peuvent contenir des substances dangereuses qui ont des effets néfastes sur l'environnement ou la santé humaine et doivent être recyclés. Le symbole ci-contre indique que les équipements électriques et électroniques font l'objet d'une collecte sélective, il représente une poubelle sur roues barrée d'une croix.

DEUTSCH

INSTRUCTIONS MANUAL

IMPORTANT LIFEGUARDS


When using electrical products, always follow basic safety precautions, including the following:

READ ALL INSTRUCTIONS BEFORE USE.

WARNING — To reduce the risk of fire, electric shock, or serious personal injury:

1. Use only on AC 220-240 Volt, 50/60 Hz. Use only for household.
2. Do not touch hot surfaces. Use the Handle.
3. Do not immerse the Power Cord, Plug, or Base in water/liquid.
4. Unplug the Power Cord from the electrical outlet when the product is not in use and before cleaning it. Allow to cool before putting on or taking off parts.
5. Do not use attachments not recommended for use with this product by the product manufacturer. Attachments may become hot during use, so allow them to cool before handling.
6. Do not place the product on or near a hot gas or electric burner, or in a heated oven.
7. Use extreme caution when moving a product containing hot oil or other hot liquids.
8. Do not leave unattended while in use.
9. Do not plug or unplug the product into/from an electrical outlet with a wet hand.
10. Take proper precautions to prevent the risk of burns, fire, or other personal or property damage, as this product generates heat during use.
11. If the product falls into water, immediately unplug it from the electrical outlet.
12. Do not touch or reach into the water.
13. Use in a well-ventilated area. Keep at least 4-6 inches

of space on all sides to allow adequate air circulation.

14. Do not operate this appliance if it has a damaged cord or plug, if it is not working properly or if it has been damaged or dropped. If the supply cord is damaged, it must be replaced by the manufacturer or its service agent or a similarly qualified person in order to avoid a hazard.
15. This product has no user-serviceable parts. Do not attempt to examine or repair it yourself. Only qualified service personnel should perform any servicing; take the product to the appliance repair shop of your choice for inspection and repair
16. This device is not intended for use by persons with reduced capacity on the physical, mental or sensory or lack of experience and knowledge (including children), unless they have had instructions to use the appliance by a person responsible for their safety use of the appliance and understand the hazards involved. Children should be supervised to ensure they do not play with the device.
17. Keep the appliance and its cord out of reach of children less than 8 years.
18. This appliance is not intended to be operated by means of external timer or separate remote-control system
19. Caution, hot surface.  [symbol IEC 60417-5041(2002-10)]
20. This appliance is intended to be used in household and similar applications such as:
 - Staff kitchen areas in shops, offices and other working environments;
 - Farm houses;
 - By clients in hotels, motels and other residential type environments;
 - Bed and breakfast type environments.

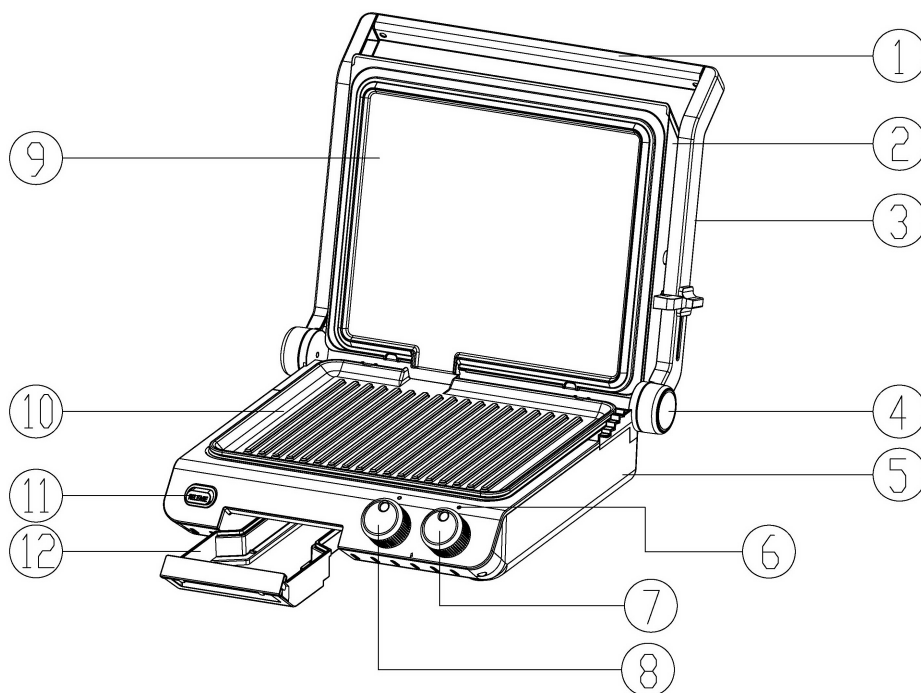
CAUTION — To reduce the risk of personal injury:

- This product is intended solely for indoor, non-commercial, non-industrial, household use in cooking/heating food for human consumption. Do not use the product outdoors or for any other purpose.
- Do not allow the Power Cord to hang where it may be tripped over or pulled (e.g., over the edge of a table or counter), and do not allow the Cord to touch hot surfaces.
- Always wear protective oven mitts or heat-resistant gloves when using this product and use utensils.
- To disconnect from the electrical outlet, pull directly on the Plug; do not pull on the Power Cord.
- Always use the product on a flat, level, stable, heat-resistant surface.

SPECIAL INSTRUCTIONS:

- A short power-supply cord is provided to reduce the risk resulting from becoming entangled in or tripping over a longer cord. Extension cords are available and may be used if care is exercised in their use. If an extension cord is used:
 - The marked electrical rating of the extension cord must be at least as great as that of the product;
 - The cord should be arranged so that it will not drape over the countertop or tabletop where it can be pulled on by children or tripped over unintentionally;
 - The extension cord must be a grounding-type 3-wire cord.

PARTS IDENTIFICATION



1. handle
2. Upper cover
3. Handle right
4. Handle cover plate
5. Base
6. Led cover
7. Thermostat knob
8. Timer knob
9. Upper grill
10. Lower grill
11. Button
12. Oil plate

BEFORE FIRST USE

Press the Upper Plate Release Button to remove the upper Grill Plate and then press the Lower Plate Release Button to remove the lower Grill Plate. Clean the Grill Plates, the Drip Cups, and the Scraper/Cleaning Tool in warm, soapy water; rinse and let dry. These parts may also be washed in an automatic dishwasher. **NEVER IMMERSE THE BASE INTO OR EXPOSE IT TO WATER.**

Reinsert the upper and lower Grill Plates into their respective positions before use. See the “Inserting/Changing Plates” subsection below for detailed instructions.

NOTE: *When using the Grill Plates for the first time, spray or apply a thin layer of cooking oil onto the nonstick surfaces of the Plates with a paper towel in order to season the nonstick surface. As necessary, reapply a thin layer of cooking oil throughout the life of the Plates to maintain best nonstick performance.*

To Assemble

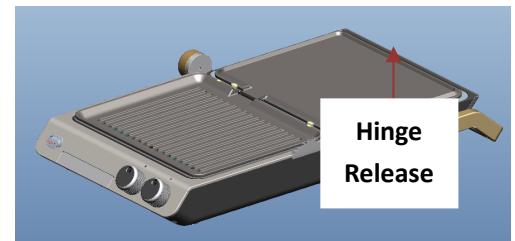
Place the product on a clean, flat, level, stable, heat-resistant surface with at least 4-6 inches of space on all sides to allow adequate air circulation.

Positioning the Upper Housing:

1. Closed/Heating Position: The Upper Housing is closed and rests on the Base. Use this position when starting/heating the product and when grilling most foods.
2. Open Position: The Upper Housing is open. Place the Product in this position when starting to use the Grill function, and when grilling certain foods in which the upper Grill Plate is not appropriate, such as pizza or fish. Lift the Handle until the Upper Housing is at about a 90° angle.



3. Flat Position: The Upper Housing is open and level with the Base, creating two cooking surfaces. Use the product in this position when grilling larger amounts of food. To flatten, pull upon the Hinge Release and push the Handle down.



Inserting/Changing Plates:

Slide the notches in the rear of the lower Grill Plate into the retaining hooks, then press down on the front of the plate to snap it into place. Repeat to attach the upper Grill Plate.

HOW TO USE

WARNING: The Grill Plates and metal surfaces of the Upper Housing and Handle will become very hot during use. To avoid a burn hazard, wear protective oven mitts or heat-resistant gloves when using and touch only the black portion of the Handle.

NOTICE: Use only heat-resistant wooden, plastic, or silicone utensils to add/remove food. Do not use a metal utensil as it may scratch the surface of the item.

NOTE: During the initial use this item may emit some light smoke. This is normal and will subside with further use.

Contact Grill:

Use to cook burgers, boneless or thin pieces of meat and fish, and vegetables. In the “Closed” position, food will cook quickly since both sides cook at the same time.

- Set the product to the “Closed” position and plug the power cord into a standard electrical

outlet. The Power Indicator will illuminate red, indicating power is on.

- Place a Drip Cup below the drip spout.
- Turn the Temperature Control to the desired setting, as listed below

| Setting | Temperature |
|---------|--------------|
| min | close |
| max | 425°F(230°C) |

NOTE: It may take up to seven minutes to reach the selected cooking temperature. The Ready Indicator will illuminate green when the product is ready for cooking and will alternate on and off during cooking, indicating the product is maintaining the selected cooking temperature.

1. Place food onto the lower Grill Plate and lower the upper Grill Plate onto the food (the “Closed” position). The upper Grill Plate will self-adjust to the thickness of the food. If cooking items in which the upper Grill Plate is not needed, such as kebabs or fish, leave the product in the “Open” position.

NOTE: If cooking more than one piece of food at a time, food items should be similar in thickness to ensure the upper Grill Plate rests evenly on the food for even cooking.

2. When cooking is completed, remove food, unplug the product from the electrical outlet, and allow the product to cool (at least 30 minutes) before moving, disassembling, or cleaning it.

CAUTION: Always unplug the product from the electrical outlet when cooking is complete and when the product is not in use.

Panini Press:

Use upper and lower Grill Plates in the “Closed” position to grill any combination of ingredients (for example, vegetables, meats, and cheeses) layered between two pieces of bread or a folded tortilla/pita.

1. Follow steps 1 through 3 in the “Contact Grill” section, above.
2. Place food on the Lower Grill Plate and lower the upper Grill Plate onto the food. The Upper Housing will self-adjust to the thickness of the food.

NOTE: *If cooking more than one piece of food at a time, food items should be similar in thickness to ensure the upper Grill Plate rests evenly on the food for even cooking.*

3. When cooking is completed, remove food, unplug the product from the electrical outlet, and allow the product to cool (about 30 minutes) before moving, disassembling, or cleaning it.

CAUTION: Always unplug the product from the electrical outlet when cooking is complete and when the product is not in use.

Flat Grill:

Using the product in the “Flat” position doubles the cooking surface area and allows cooking of items with different thicknesses simultaneously, or cooking foods on different plates to avoid combining flavors. Use for cooking French toast, hash browns, open face sandwiches, and kebabs.

1. Set the product to the “Flat” position and plug the power cord into a standard electrical outlet. The Power Indicator will illuminate red, indicating power is on.
2. Use both Drip Cups when cooking in the Flat position.
3. Turn the Temperature Control to the desired setting.

NOTE: It may take up to eight minutes to reach the selected cooking temperature. The Ready indicator will illuminate green when the product is ready for cooking. The Ready indicator will alternate on and off during cooking, indicating the product is heating to maintain the selected cooking temperature.

4. Place food onto the Grill Plates.
5. When cooking is completed, remove food, unplug the product from the electrical outlet, and allow the product to cool (about 30 minutes) before moving, disassembling, or cleaning it.

CAUTION: Always unplug the product from the electrical outlet when cooking is complete and when the product is not in use.

CLEANING AND CARE

WARNING: Always make sure the product is unplugged from the electrical outlet and allowed to completely cool before relocating, disassembling, or cleaning it.

NOTICE: Do not use harsh or abrasive cleaners or pads to clean the product.

1. After completely cooling, gently remove the Drip Cups and discard contents.
2. Remove any leftover food from the Grill Plates using the Scraper/Cleaning Tool.
3. Clean the Grill Plates, Drip Cups, and Scraper/Cleaning Tool in warm, soapy water; rinse and let dry. These parts may also be washed in an automatic dishwasher.

WARNING: Do not immerse the Base into or expose it to water or other liquids.

4. Wipe the Upper Housing and Base with a water-dampened sponge and dry with a soft cloth or paper towel.
5. Store the product in a cool, dry location.

UMWELT

ACHTUNG:



Werfen Sie nicht dieses Produkt, wie es mit anderen Haushaltsprodukten hat. Es gibt eine Mülltrennung von diesem Produkt in Gemeinden, Sie müssen Ihre lokalen Behörden über die Orte, wo man dieses Produkt zurückgeben können zu informieren. In der Tat enthalten elektrische und elektronische Produkte gefährliche Stoffe, die schädliche Auswirkungen auf die Umwelt oder die menschliche Gesundheit haben und sollte recycelt werden. Das Symbol hier darauf hinweisen, dass elektrische oder elektronische Geräte sollten sorgfältig ausgewählt werden, ist ein fahrbarer Abfallbehälter mit einem Kreuz markiert.

Adeva SAS / H.Koenig Europe - 8 rue Marc Seguin - 77290 Mitry Mory - France
www.hkoenig.com - sav@hkoenig.com - contact@hkoenig.com - Tél: +33 1 64 67 00 05

DEUTSCH

BEDIENUNGSANLEITUNG

WICHTIGE SICHERHEITSHINWEISE

Während der Nutzung von elektrischen Geräten, befolgen Sie immer grundlegende Sicherheitsvorkehrungen, einschließlich die folgenden:

LESEN SIE ALLE ANWEISUNGEN VOR DEM GEBRAUCH.

WARNUNG- Um das Risiko eines Brandes, eines Stromschlages oder einer schweren Körperverletzung zu vermeiden:

1. Benutzen Sie das Gerät ausschließlich mit AC 220-240 Volt, 50/60 Hz. Ausschließlich für die Haushaltsnutzung geeignet.
2. Berühren Sie die heißen Flächen nicht. Benutzen Sie den Griff.
3. Tauchen Sie nie das Stromkabel, den Stecker oder die Grundlage in Wasser/Flüssigkeiten.
4. Ziehen Sie den Stecker aus der Steckdose, wenn das Produkt nicht benutzt wird, und während der Reinigung. Lassen Sie es abkühlen, bevor Sie Teile abbauen oder montieren.
5. Benutzen Sie kein Zubehör, das nicht von dem Hersteller für dieses Produkt empfohlen worden ist. Das Zubehör kann während der Nutzung heiß werden. Deswegen lassen Sie dieses abkühlen, bevor Sie es berühren.
6. Platzieren Sie das Gerät nicht auf/ in der Nähe von einem heißen Gas- oder Elektrobrenner, oder in einem erhitzten Ofen.
7. Seien Sie besonders vorsichtig, wenn Sie das Gerät bewegen, wenn es heißes Öl und andere heiße Flüssigkeiten beinhaltet.
8. Bei Nichtgebrauch, lassen Sie das Gerät nicht


unbeaufsichtigt.

9. Schließen Sie das Gerät nicht an, oder ziehen Sie nicht den Stecker aus der Steckdose mit nassen Händen.
10. Treffen Sie ausreichende Vorsichtsmaßnahmen, um das Risiko einer Verbrennung, eines Brandes, oder einer anderen Körperverletzung und Sachbeschädigung zu vermeiden, während das Gerät bei der Nutzung Hitze erzeugt.
11. Wenn das Produkt in Wasser fällt, ziehen Sie unverzüglich den Stecker aus der Steckdose.
12. Das Gerät darf nicht mit Wasser in Berührung kommen.
13. Benutzen Sie das Gerät in einem gut belüfteten Raum. Lassen Sie mindestens 4-6 Zoll Abstand von allen Seiten, um eine angemessene Luftzirkulation zu ermöglichen.
14. Bedienen Sie das Gerät nicht, wenn das Kabel oder der Stecker beschädigt ist, das Gerät nicht richtig funktioniert, beschädigt oder fallen gelassen wurde. Wenn das Stromkabel beschädigt ist, muss es von dem Hersteller, seinem Dienstleister oder einer ähnlich qualifizierten Person ersetzt werden, um Gefahren zu vermeiden.
15. Es befinden sich keine durch den Anwender zu wartenden Teile in dem Produkt. Versuchen Sie nicht, dieses selbstständig zu untersuchen oder zu reparieren. Ausschließlich qualifiziertes Bedienungspersonal darf jegliche Wartungen am Gerät durchführen.
16. Dieses Gerät ist nicht dafür bestimmt, durch Personen mit eingeschränkten physischen, sensorischen oder geistigen Fähigkeiten oder mangels Erfahrung und Wissen (einschließlich Kinder) benutzt zu werden, es sei denn sie erhielten Anweisungen, wie

das Gerät zu benutzen ist, von der für ihre Sicherheit zuständigen Person und kennen die damit verbundenen Gefahren. Kinder müssen beaufsichtigt werden, um sicherzustellen, dass sie mit dem Gerät nicht spielen.

17. Halten Sie das Gerät und sein Kabel außer Reichweite von Kindern unter 8 Jahren.

18. Das Gerät ist nicht dafür geeignet, durch einen externen Timer oder eine separates Fernbedienungssystem bedient zu werden.

19. Achtung, heiße Fläche.  [symbol IEC 60417-5041(2002-10)]

20. Das Gerät ist für die Haushaltsnutzung und ähnliche Anwendungsbereiche bestimmt, wie zum Beispiel:

- Küchenbereiche in Geschäften, Büros und anderen Arbeitsumgebungen;
- Bauernhäuser;
- Bei Kunden in Hotels, Motels, und anderen Wohnumgebungen;
- Bed and Breakfast Einrichtungen;

ACHTUNG – Um das Risiko einer Körperverletzung zu verringern:

– Dieses Produkt ist ausschließlich geeignet für eine Indoor-Nutzung, nicht gewerbliche Zwecke und die Haushaltsnutzung zum Zubereiten/ Erhitzen von Lebensmitteln für den menschlichen Konsum. Benutzen Sie das Produkt nicht draußen oder zu keinem anderen Zweck.

– Lassen Sie das Stromkabel nicht dort hängen, wo man darüber stolpern kann oder wo es gezogen werden kann (z.B. über die Kante eines Tisches oder einer Theke), und lassen Sie das Kabel nicht mit heißen Flächen in

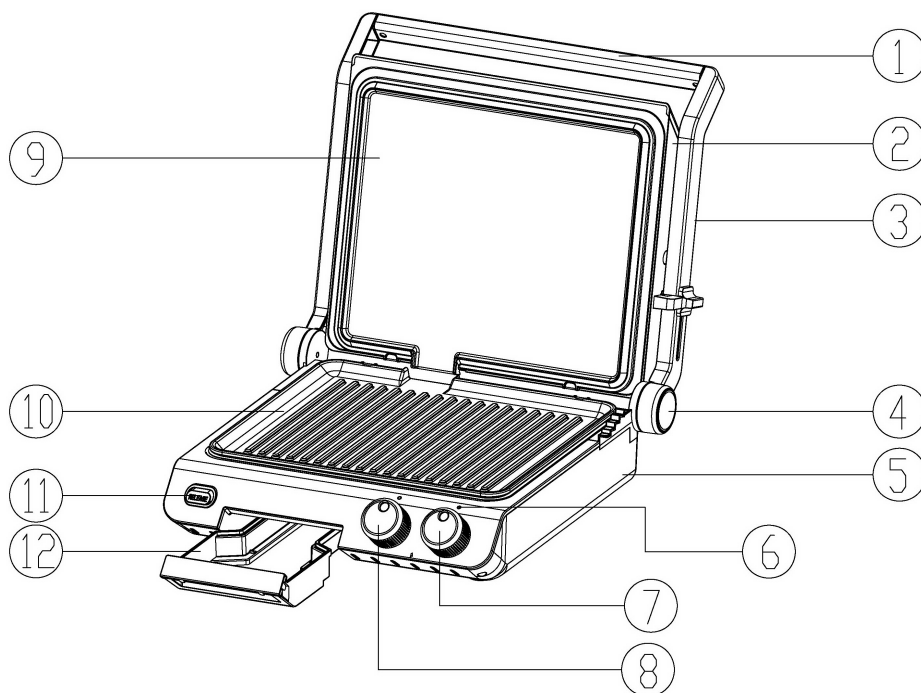
Berührung kommen.

- Tragen Sie immer schützende oder hitzebeständige Ofenhandschuhe, wenn Sie das Gerät oder das Zubehör benutzen.
- Um das Gerät von der Steckdose zu trennen, ziehen Sie unmittelbar am Stecker; ziehen Sie nicht an der Steckdose.
- Benutzen Sie das Gerät immer auf einer flachen, geraden, stabilen, hitzebeständigen Fläche.

BESONDERE ANWEISUNGEN:

- Ein kurzes Stromkabel wird zur Verfügung gestellt, um das Risiko, sich in das Kabel zu verwickeln oder über ein längeres Kabel zu stolpern zu minimieren. Verlängerungskabel sind verfügbar und dürfen mit Vorsicht benutzt werden. Wenn ein Verlängerungskabel benutzt wird:
 - Die angegebenen Stromanforderungen auf dem Verlängerungskabel müssen mindestens genau so hoch sein wie diese von dem Produkt;
 - Das Kabel muss so platziert werden, dass es nicht von einer Arbeitsplatte oder einer Tischplatte runterhängt, wo es von Kindern gezogen werden kann oder eine versehentliche Stolpergefahr darstellen kann;
 - Das Verlängerungskabel muss ein Erdungstyp mit 3 Drähten darstellen.

TEILEBESCHREIBUNG



1. Griff
2. Obere Abdeckung
3. Griff rechts
4. Griffabdeckung
5. Grundlage
6. LED Abdeckung
7. Thermostat-Drehknopf
8. Timer-Drehknopf
9. Oberer Grill
10. Unterer Grill
11. Knopf
12. Öl-Schüssel

VOR DER ERSTEN NUTZUNG

Drücken Sie auf den Auslöseknopf von der oberen Platte, um die obere Grillplatte zu entfernen, und dann drücken Sie auf den Auslöseknopf von der unteren Platte, um die untere Grillplatte zu entnehmen. Reinigen Sie die Grillplatten, die Tropfschalen, und den Spachtel/ das Reinigungswerkzeug in warmem, seifigem Wasser; spülen Sie diese ab und lassen Sie diese trocknen. Diese Teile können auch in einer automatischen Spülmaschine gespült werden. **TAUCHEN SIE DIE GRUNDLAGE NIE IN WASSER ODER SETZEN SIE DIESE NICHT WASSER AUS.**

Montieren Sie die obere und die untere Grillplatten erneut in die Ausgangspositionen vor der Nutzung. Dafür wenden Sie sich zu dem untenstehenden Abschnitt „Platten einsetzen/austauschen“ für detaillierte Anweisungen.

HINWEIS: Während der ersten Nutzung der Grillplatten, tragen Sie eine dünne Schicht von dem Speiseöl auf die Antihaft-Oberflächen von den Platten auf mit einem Papiertuch, um die Antihaft-

Beschichtung zu würzen. Wenn nötig, wiederholen Sie den Vorgang mit einer dünnen Ölschicht während der gesamten Lebensdauer der Platten, um ihre beste Antihaf-Leistung aufrechtzuerhalten.

Montage

Platzieren Sie das Produkt auf einer sauberen, flachen, hitzebeständigen Ebene mit mindestens 4-6 Zoll Raum von allen Seiten, um eine angemessene Luftzirkulation zu erlauben.

Platzierung von dem oberen Gehäuse:

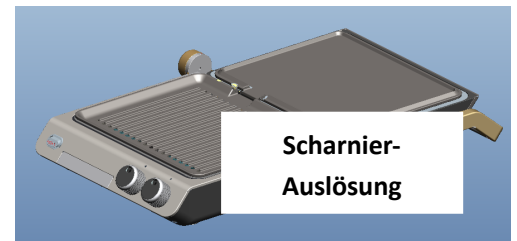
1. Geschlossene/Erhitzungs- Position: Das obere Gehäuse ist geschlossen und sitzt auf der Grundlage. Benutzen Sie diese Position, wenn Sie das Gerät starten/erhitzen, und wenn Sie die meisten Gerichte grillen.
2. Offene Position: Das obere Gehäuse ist geöffnet. Platzieren Sie das Gehäuse in diese Position, wenn Sie anfangen, die Grillfunktion zu benutzen, und wenn Sie bestimmte Lebensmittel grillen, für die die obere Grillplatte nicht passend ist, wie z. B. Pizza oder Fisch. Heben Sie den Griff, bis das obere Gehäuse in einem 90° Winkel steht.



3. Flache Position: Das obere Gehäuse ist offen und befindet sich auf einer Ebene mit der Grundlage, wodurch dort zwei Flächen entstehen.

Benutzen Sie das Produkt in dieser Position, wenn Sie größere Essensmengen grillen.

Um diese zu ebnen, ziehen Sie an der Scharnier-Auslösung und drücken Sie den Griff runter.



Platten einsetzen/austauschen

Lassen Sie die Kerben in die Rückseite von der unteren Grillplatte in die Befestigungshaken gleiten, danach drücken Sie die Vorderseite der Platte runter bis diese einrastet. Wiederholen Sie den Vorgang, um die obere Grillplatte zu befestigen.

NUTZUNGSWEISE

WARNUNG: Die Grillplatten und Metallflächen von dem oberen Gehäuse und Griffen werden während der Nutzung sehr heiß. Um eine Verbrennungsgefahr zu vermeiden, tragen Sie während der Nutzung schützende oder hitzebeständige Handschuhe, und fassen Sie ausschließlich an die schwarzen Stellen des Griffes.

ANMERKUNG: Benutzen Sie ausschließlich hitzeresistentes Zubehör aus Holz, Plastik, oder Silikon, um das Lebensmittel hinzuzufügen oder zu entnehmen. Benutzen Sie keine Utensilien aus Metall, da diese die Fläche des Produktes zerkratzen können.

HINWEIS: Während des ersten Gebrauchs kann dieses Gerät etwas Rauch abgeben. Dies ist normal und wird bei der weiteren Nutzung verschwinden.

Kontaktgrill:

Wird benutzt, um Burger, dünne oder knochen- bzw. grätenlose Stücke von Fleisch, Fisch und Gemüse zuzubereiten. In der „Geschlossenen“ Position wird das Gericht schnell zubereitet, da die beiden Seiten gleichzeitig betätigt werden.

- Stellen Sie das Produkt in die „Geschlossene“ Position und Stecken Sie das Stromkabel in eine normale Steckdose ein. Die Stromanzeige wird rot leuchten, was bedeutet, dass das Gerät angeschlossen ist.
- Platzieren Sie die Tropfschale unter dem Tropfausguss.
- Drehen Sie den Temperaturregler auf die gewünschte Einstellung, wie unten angegeben:

| Einstellung | Temperatur |
|-------------|--------------|
| min | geschlossen |
| max | 425°F(230°C) |

HINWEIS: Es kann bis zu sieben Minuten dauern, bis das Gerät die gewählte Kochtemperatur erreicht hat. Die Ready-Anzeige wird grün leuchten, wenn das Produkt bereit zum Kochen ist, und wird während des Grillens zwischen „an“ und „aus“ pendeln, was bedeutet, dass das Gerät die gewählte Zubereitungstemperatur aufrechterhält.

1. Platzieren Sie die Lebensmittel auf der untere Grillplatte und legen Sie die obere Grillplatte auf das Gericht ab (die „geschlossene“ Position). Die obere Grillplatte wird sich an die Schichtdicke des Fleisches anpassen. Wenn Sie die Lebensmittel vorbereiten, bei denen die obere Grillplatte nicht notwendig ist, wie z. B. Kebabs oder Fisch, lassen Sie das Produkt in der „offenen“ Position.

HINWEIS: Wenn Sie auf einmal mehr als ein Stück zubereiten, müssen die Lebensmittel gleich dick sein, um sicherzustellen, dass die obere Grillplatte gleichmäßig auf den Lebensmitteln verteilt ist, für eine gleichmäßige Zubereitung.

2. Wenn der Kochvorgang abgeschlossen ist, entfernen Sie die Lebensmittel, trennen Sie das Gerät vom Netz und lassen Sie das Produkt abkühlen (für mindestens 30 Minuten) bevor Sie dieses bewegen, abbauen oder reinigen.

ACHTUNG: Ziehen Sie das Gerät immer vom Netz, wenn der Kochvorgang abgeschlossen ist, und wenn das Gerät nicht benutzt wird.

Panini Press:

Benutzen Sie die obere und untere Grillplatten in der „Geschlossenen“ Position, um alle Zutatenkombinationen zu grillen (zum Beispiel, Gemüse, Fleisch- und Käsesorten), die zwischen zwei Brotscheiben oder einer gefalteten Tortilla/Pita platziert sind.

1. Befolgen Sie die Schritte 1 bis 3 in dem Kontaktgrill-Abschnitt oben.
2. Platzieren Sie die Lebensmittel auf der unteren Grillplatte und legen Sie die obere Grillplatte auf das Gericht ab. Die obere Grillplatte wird sich an die Schichtdicke des Fleisches anpassen.

HINWEIS: Wenn Sie auf einmal mehr als ein Stück zubereiten, müssen die Lebensmittel gleich dick sein, um sicherzustellen, dass die obere Grillplatte gleichmäßig auf den Lebensmitteln verteilt ist, für eine gleichmäßige Zubereitung.

3. Wenn der Kochvorgang abgeschlossen ist, entfernen Sie die Lebensmittel, trennen Sie das Gerät vom Netz und lassen Sie das Produkt abkühlen (für mindestens 30 Minuten) bevor Sie dieses bewegen, abbauen oder reinigen.

ACHTUNG: Trennen Sie das Gerät immer vom Netz, wenn der Kochvorgang abgeschlossen ist, und wenn das Gerät nicht benutzt wird.

Flat Grill:

Die Nutzung des Produktes in der „Flat“ Position verdoppelt die Kochfläche und erlaubt, die Lebensmittel von unterschiedlicher Dicke gleichzeitig zuzubereiten, oder Lebensmittel auf verschiedenen Platten zu kochen, um das Vermischen von Aromen vorzubeugen. Nutzen Sie dieses, um ein French Toast, Röstis, belegte Brote oder Kebabs zuzubereiten.

1. Stellen Sie das Produkt in die „Flat“ Position ein und schließen Sie das Stromkabel an einer normalen Steckdose an. Die Stromanzeige wird rot leuchten, was bedeutet, dass das Gerät angeschlossen ist.
2. Benutzen Sie beide Tropfschalen, wenn Sie in der „Flachen“ Position kochen.
3. Drehen Sie die Temperaturkontrolle auf die gewünschte Einstellung.

HINWEIS: Es kann bis zu 8 Minuten dauern, bis das Gerät die gewählte Kochtemperatur erreicht. Die Ready-Anzeige wird grün leuchten, wenn das Produkt zum Kochen bereit ist. Die Ready-Anzeige wird während des Grillens zwischen „an“ und „aus“ pendeln, was bedeutet, dass das Gerät die gewählte Zubereitungstemperatur aufrechterhält.

4. Platzieren Sie die Lebensmittel auf den Grillplatten.

Wenn der Kochvorgang abgeschlossen ist, entfernen Sie die Lebensmittel, trennen Sie das Gerät vom Netz und lassen Sie das Produkt abkühlen (für mindestens 30 Minuten) bevor Sie dieses bewegen, abbauen oder reinigen.

ACHTUNG: Trennen Sie das Gerät immer vom Netz, wenn der Kochvorgang abgeschlossen ist, und wenn das Gerät nicht benutzt wird.

REINIGUNG UND PFLEGE

WARNUNG: Stellen Sie immer sicher, dass das Produkt von der Steckdose getrennt ist und lassen Sie dieses komplett abkühlen, bevor Sie es bewegen, ausbauen oder reinigen.

HINWEIS: Benutzen Sie keine harten oder aggressiven Reinigungsmittel oder Pads, um das Produkt zu reinigen.

1. Nach der vollständigen Abkühlung entfernen Sie vorsichtig die Tropfschalen und entsorgen Sie die Inhalte.

2. Entfernen Sie die Essensreste von den Grillplatten mithilfe eines Spachtels/Reinigungswerkzeugs.

3. Reinigen Sie die Grillplatten, die Tropfschalen, den Spachtel/ das Reinigungswerkzeug in warmem, seifigem Wasser; spülen Sie diese ab und lassen Sie diese trocknen. Diese Teile dürfen auch in einer automatischen Spülmaschine gereinigt werden.

WARNUNG: Tauchen Sie die Grundplatte nicht in Wasser oder andere Flüssigkeiten.

4. Wischen Sie das obere Gehäuse und die Grundplatte mit einem mit Wasser befeuchteten Schwamm ab und trocknen Sie dieses mit einem weichen Tuch oder einem Papiertuch.

5. Lagern Sie das Produkt an einem kühlen, trockenen Ort.

UMWELT

ACHTUNG:



Werfen Sie nicht dieses Produkt, wie es mit anderen Haushaltsprodukten hat. Es gibt eine Mülltrennung von diesem Produkt in Gemeinden, Sie müssen Ihre lokalen Behörden über die Orte, wo man dieses Produkt zurückgeben können zu informieren. In der Tat enthalten elektrische und elektronische Produkte gefährliche Stoffe, die schädliche Auswirkungen auf die Umwelt oder die menschliche Gesundheit haben und sollte recycelt werden. Das Symbol hier darauf hinweisen, dass elektrische oder elektronische Geräte sollten sorgfältig ausgewählt werden, ist ein fahrbarer Abfallbehälter mit einem Kreuz markiert.

NEDERLANDS

GEBRUIKERSHANDLEIDING

BELANGRIJKE VEILIGHEIDSREGELS

Bij het gebruik van elektrische apparaten altijd de basisvoorzorgsmaatregelen voor de veiligheid opvolgen, waaronder de volgende:


LEES ALLE INSTRUCTIES VOOR GEBRUIK.

WAARSCHUWING — Om het risico op vuur, elektrische schok of persoonlijke verwonding te verkleinen:

1. Alleen gebruiken op AC 220-240 Volt, 50/60 Hz. Alleen voor huishoudelijk gebruik.
2. Raak geen hete oppervlakken aan. Gebruik de handgreep.
3. Niet de stroomkabel, stekker of basis in water of een vloeistof onderdompelen.
4. Haal de stekker uit het stopcontact als het product niet gebruikt wordt en ook voor het schoonmaken. Laat het eerst afkoelen voordat uw onderdelen verwijdert, en voor het schoonmaken van het apparaat.
5. Gebruik geen accessoires die niet worden aanbevolen bij gebruik van dit product door de fabrikant van het product. Accessoires kunnen heet worden tijdens gebruik, laat ze daarom afkoelen voor u ze vastpakt.
6. Plaats het apparaat niet op of bij een hete gas- of elektrisch fornuis of in een hete oven.
7. Wees uitermate voorzichtig bij het verplaatsen van een apparaat met hete olie of andere hete vloeistoffen.
8. Laat het apparaat niet onbeheerd achter als deze in gebruik is.
9. Niet de stekker met natte handen in het stopcontact

stoppen of deze eruit halen.

10. Neem de juiste voorzorgsmaatregelen om het risico op verbrandingen, vuur of andere persoonlijke of materiële schade te voorkomen, aangezien dit apparaat warmte produceert tijdens gebruik.
11. Als dit product in het water valt, meteen de stekker uit het stopcontact trekken.
12. Raak het water niet aan.
13. Gebruik het in een goed geventileerde ruimte. Houd minimaal 10-15 centimeter ruimte aan alle zijden voor voldoende luchtstroom.
14. Niet het apparaat gebruiken als deze een beschadigde kabel of stekker heeft, als het niet goed werkt of beschadigd of gevallen is. Als de stroomkabel beschadigd is, moet het worden vervangen door de fabrikant, een onderhoudsmonteur of een gelijkwaardig gekwalificeerd persoon om gevaren te vermijden.
15. Dit apparaat heeft geen onderdelen die gebruikers kunnen onderhouden. Probeer het apparaat niet zelf te repareren. Alleen gekwalificeerd personeel mag onderhoud uitvoeren; breng het apparaat naar een werkplaats naar uw keuze voor inspectie en reparaties.
16. Dit apparaat is niet bedoeld voor gebruik door personen met beperkte lichamelijke, mentale of zintuigelijke capaciteit of een gebrek aan ervaring en kennis (waaronder kinderen), tenzij ze instructies hebben gehad over het gebruik van dit apparaat door een persoon die verantwoordelijk is voor hun veiligheid en ze de gevaren begrijpen. Kinderen moeten onder toezicht worden gehouden, om te verzekeren dat ze niet met het apparaat spelen.

17. Houd het apparaat en de stroomkabel uit de buurt van kinderen jonger dan 8 jaar.
18. Het apparaat is niet bedoeld om gebruikt te worden met een externe timer of een apart besturingssysteem.
19. Waarschuwing, heet oppervlak.  [symbool IEC 60417-5041(2002-10)]
20. Dit apparaat is bedoeld voor huishoudelijk gebruik en voor dergelijke situaties zoals:
- Personeelsruimtes in winkels, kantoren en andere werkomgevingen;
 - Jeugdherbergen;
 - Bij cliënten in hotels, motels en andere woonomgevingen;
 - Bed & breakfast-omgevingen.

WAARSCHUWING — Om het risico op verwondingen te verkleinen:

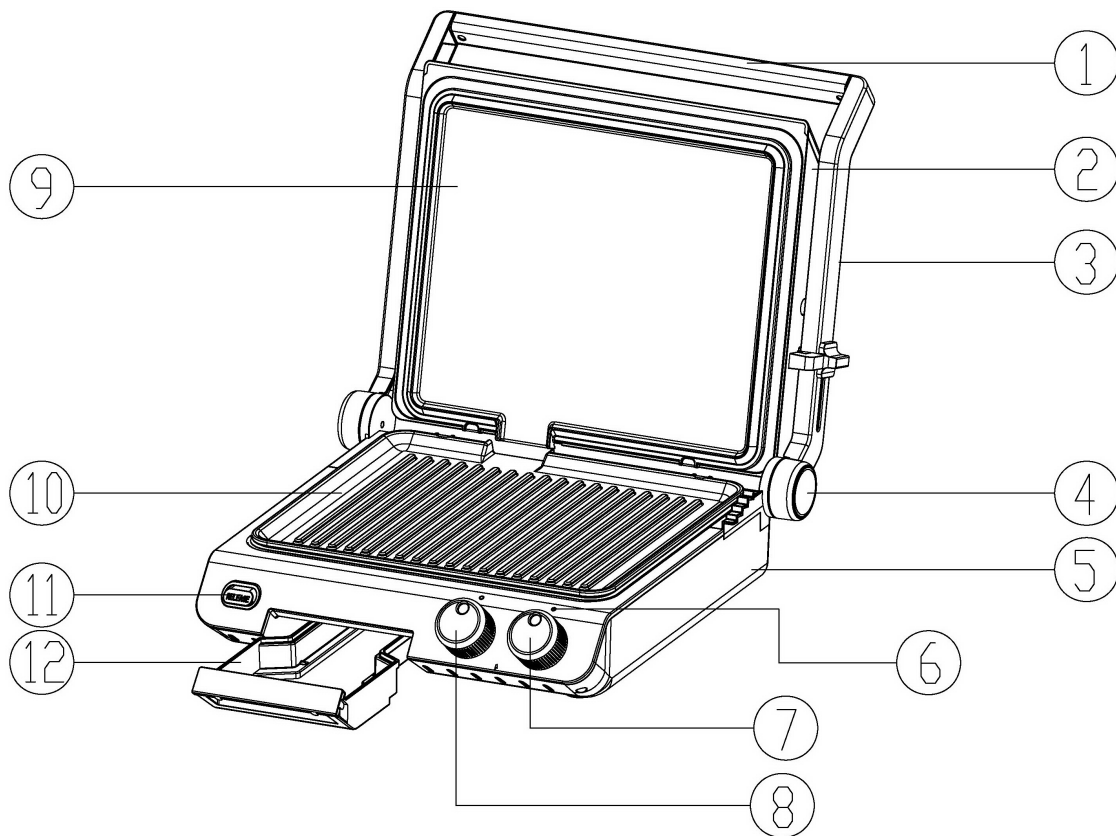
- Dit product is alleen bedoeld voor niet-commercieel, niet-industrieel, huishoudelijk gebruik in huis voor het bereiden/verwarmen van eten voor menselijke consumptie. Gebruik het apparaat niet buiten of voor een ander doel.
- Laat de stroomkabel niet ergens hangen waar erover gestruikeld of aan getrokken kan worden (bv. over de rand van een tafel of aanrecht), en laat de kabel geen hete oppervlakken aanraken.
- Draag altijd beschermende ovenwanten of hittebestendige handschoenen bij het gebruik van dit product en gebruik het juiste keukengerei.
- Om de verbinding met het stroomnet te verbreken altijd aan de stekker trekken; trek niet aan de stroomkabel.

- Gebruik het product altijd op een egaal, vlak, stabiel, hittebestendig oppervlak.

SPECIALE INSTRUCTIES:

- Er is een korte stroomkabel geleverd om te vermijden verstrikt te raken of te struikelen over een lange kabel. Verlengkabels mogen gebruikt worden als dit zorgvuldig gebeurt. Als een verlengkabel wordt gebruikt:
- Moet de aangegeven elektrische rating van de verlengkabel minimaal overeenkomen met de rating van het apparaat;
- De kabel moet zo geplaatst worden dat het niet over een tafel of aanrecht hangt waar kinderen eraan kunnen trekken of per ongeluk erover kunnen struikelen;
- De verlengkabel moet voorzien zijn van een aardedraad.

ONDERDELENLIJST



1. handgreep
2. Bovenste behuizing
3. Handgreep rechts
4. Handgreepscharnier
5. Basis
6. LED-afdekking
7. Thermostaatknop
8. Timerknop
9. Bovenste grill
10. Onderste grill
11. Knop
12. Olieplaat

VOOR HET EERSTE GEBRUIK

Druk op de deblokkeerknop voor de voor de bovenste grillplaat en verwijder deze, druk vervolgens op de deblokkeerknop voor de onderste grillplaat en verwijder deze ook. Maak de grillplaten, drupbakjes en de schraper/schoonmaakhulp schoon in warm sopwater; spoel ze af en laat ze drogen. Deze onderdelen mogen ook worden afgewassen in een vaatwasser. **NOOIT DE BASIS ONDERDOMPELEN IN OF BLOOTSTELLEN AAN WATER.**

Plaats de bovenste en onderste grillplaten weer terug op hun plek voor gebruik. Lees de 'Plaatsen/vervangen platen'-sectie voor duidelijke instructies.

OPMERKING: Als de grillplaat voor het eerst gebruikt word, spuit of plaats een dun laagje kookolie op een anti-aanbaklaag van de platen met een papieren doek om de laag te laten inwerken. Indien

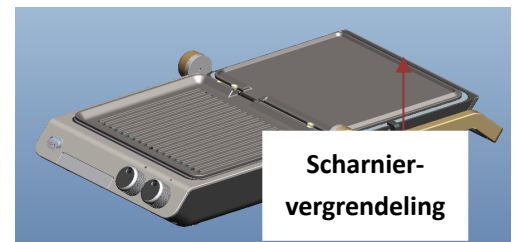
noodzakelijk vaker een laagje kookolie aanbrengen op de platen voor de beste anti-aanbakprestaties.

Assemblage

Plaats het product op een schoon, vlak, egaal, stabiel, hittebestendig oppervlak met minimaal 10-15 centimeter ruimte rondom voor een correcte luchtcirculatie.

Plaatsing van de bovenste behuizing:

1. Gesloten/Bereid-stand: De bovenste behuizing is gesloten en rust op de basis. Gebruik deze stand bij het opstarten/opwarmen van het product en bij het grillen van voedsel.
2. Open stand: De bovenste behuizing staat open. Plaats het product in deze stand als u de grillfunctie gaat gebruiken en bij het grillen van voedsel waar de bovenste grill niet gebruikt wordt, zoals pizza of vis. Til de handgreep omhoog tot de bovenste behuizing in ongeveer een 90° hoek staat.
3. Platte stand: De bovenste behuizing staat helemaal open en ligt gelijk met de basis, zo zijn er twee grilloppervlakken. Gebruik het product in deze stand bij het grillen van grotere hoeveelheden voedsel. Om het plat te leggen dient u aan de scharniervergrendeling te trekken en de handgreep naar beneden te duwen.



Plaatsen/vervangen platen:

Schuif de inkepingen achterin de onderste grillplaat in de houders, druk vervolgens de voorkant van de plaat naar beneden om deze vast te zetten. Plaats op dezelfde manier de bovenste grillplaat.

HET GEBRUIK

WAARSCHUWING: De grillplaten en de metalen oppervlakken van de behuizing en de handgreep zullen erg heet worden tijdens gebruik. Om gevaar op verbranding te vermijden, draag ovenwanten of hittebestendige handschoenen tijdens gebruik en raak alleen het zwarte stuk van de handgreep aan.

OPMERKING: Gebruik alleen hittebestendige, houten, plastic of siliconen keukengerei om voedsel te plaatsen/verwijderen. Gebruik geen metalen keukengerei omdat dit voor krassen kan zorgen.

OPMERKING: Tijdens het eerste gebruik kan dit apparaat wat rook produceren. Dit is normaal en zal afnemen bij verder gebruik.

Contactgrill:

Voor het bereiden van hamburgers, dun vlees zonder bot of vis zonder graat en groente. In de 'Gesloten'-stand zal het voedsel sneller bereid worden omdat beide zijden worden bereid.

- Plaats het product in de 'Gesloten'-stand en steek de stekker in een standaard stopcontact. De hoofdindicator zal rood oplichten, wat aangeeft dat het apparaat in werking is.
- Plaats een druiptbeker onder de druipuit.
- Draai de temperatuurinstelling naar de gewenste stand, zoals hieronder aangegeven

| Stand | Temperatuur |
|-------|--------------|
| min | uit |
| max | 425°F(230°C) |

OPMERKING: Het kan tot zeven minuten duren voordat de geselecteerde bereidingstemperatuur is bereikt. De klaarindicator zal groen oplichten als het product klaar is om voedsel te bereiden en zal aan- en uitgaan tijdens de bereiding, wat aangeeft dat het product de geselecteerde bereidingstemperatuur vasthoudt.

1. Plaats het voedsel op de onderste grillplaat en plaats de bovenste grillplaat op het voedsel (de 'Gesloten'-stand). De bovenste grillplaat zal zichzelf aanpassen aan de dikte van het voedsel. Bij het bereiden van voedsel waarbij de bovenste grillplaat niet nodig is, zoals bij kebab of vis, laat deze dan in de 'Open'-stand staan.

OPMERKING: Bij het bereiden van meerdere stukken voedsel in één keer dient het voedsel even dik te zijn om te verzekeren dat de grillplaat overal gelijk op het voedsel rust voor een gelijke bereiding.

2. Als de bereiding klaar is, verwijder het voedsel, haal de stekker uit het stopcontact en laat het product afkoelen (minimaal 30 minuten) voor het verplaatsen, de demontage of het schoonmaken.

WAARSCHUWING: Altijd de stekker uit het stopcontact halen als het bakken is afgelopen en het apparaat niet meer gebruikt wordt.

Paninigrill:

Gebruik de bovenste en onderste grillplaten in de 'Gesloten'-stand om een combinatie van ingrediënten te grillen (zoals groente, vlees en kaas) tussen twee stukken brood of een opgevouwen tortilla/pita.

1. Volg stappen 1 tot 3 in de 'Contactgrill'-sectie hierboven.
2. Plaats het voedsel op de onderste grillplaat en plaats de bovenste grillplaat op het voedsel. De bovenste behuizing zal zichzelf aanpassen aan de dikte van het voedsel.

OPMERKING: Bij het bereiden van meerdere stukken voedsel in één keer dient het voedsel even dik te zijn om te verzekeren dat de grillplaat overal gelijk op het voedsel rust voor een gelijke bereiding.

3. Als de bereiding klaar is, verwijder het voedsel, haal de stekker uit het stopcontact en laat het product afkoelen (ongeveer 30 minuten) voor het verplaatsen, de demontage of het

schoonmaken.

WAARSCHUWING: Altijd de stekker uit het stopcontact halen als het bakken is afgelopen en het apparaat niet meer gebruikt wordt.

Platte grill:

Het gebruik van het product in de 'Platte' stand verdubbelt het bereidingsoppervlak en staat de gelijktijdige bereiding toe van items met verschillende diktes, of het bereiden van verschillend voedsel op verschillende platen zodat de smaken zich niet vermengen. Gebruik deze voor French toast, hash browns, open sandwiches en kebab.

1. Plaats het product in de 'Open'-stand en steek de stekker in een standaard stopcontact. De hoofdindicator zal rood oplichten, wat aangeeft dat het apparaat in werking is.
2. Gebruik beide drupbekers bij het gebruik van de Platte stand.
3. Draai de temperatuurinstelling naar de gewenste stand.

OPMERKING: Het kan acht minuten duren voordat de geselecteerde bereidingstemperatuur is bereikt. De klaarindicator zal groen oplichten als het product klaar is voor de bereiding. De klaarindicator zal aan- en uitgaan tijdens de bereiding, dat geeft aan de het product aan het opwarmen is om de geselecteerde bereidingstemperatuur.

4. Plaats voedsel op de grillplaten.
5. Als de bereiding klaar is, verwijder het voedsel, haal de stekker uit het stopcontact en laat het product afkoelen (ongeveer 30 minuten) voor het verplaatsen, de demontage of het schoonmaken.

WAARSCHUWING: Altijd de stekker uit het stopcontact halen als het bakken is afgelopen en het apparaat niet meer gebruikt wordt.

SCHOONMAKEN EN ONDERHOUD

WAARSCHUWING: Altijd controleren dat het apparaat niet meer is aangesloten op het lichtnet en laat deze helemaal afkoelen voor het herplaatsen, de demontage en voor het schoonmaken.

OPMERKING: Gebruik geen agressieve of bijtende schoonmaakmiddelen of sponzen om het product schoon te maken.

1. Nadat deze helemaal is afgekoeld, voorzichtig de drupbakjes verwijderen en de inhoud weggooien.
2. Verwijder achtergebleven van de grillplaten met de schraper/schoonmaakhulp.
3. Maak de grillplaten, drupbakjes en de schraper/schoonmaakhulp schoon in warm sopwater; spoel ze af en laat ze drogen. Deze onderdelen mogen ook worden afgewassen in een vaatwasser.

WAARSCHUWING: Niet de basis onderdompelen in of blootstellen aan water of een andere vloeistof.

4. Veeg de bovenste behuizing en de basis met een vochtige spons af en droog deze met een zachte (keuken)doek.

5. Bewaar het apparaat op een koele, droge plek.

MILIEU

ATTENTIE:



Dit apparaat mag niet met uw ander huishoudelijke toestellen worden verwijderd. Dit product moet op een geselecteerde stortplaats verwijderd worden. U kunt bij de gemeente een indiceerde plaats aanvragen. Elektrisch en elektronische producten kunnen gevaarlijke stoffen inhouden die schadelijk zijn voor mensen en het milieu en moet recycled worden. Het symbool aan de kant geeft aan dat het een elektrisch en elektronisch toestel is en zijn dus artikelen van een selectieve collectie. Het beeld geeft een afvalbak met een X teken aan.

Adeva SAS / H.Koenig Europe - 8 rue Marc Seguin - 77290 Mitry Mory - France
www.hkoenig.com - sav@hkoenig.com - contact@hkoenig.com - Tél: +33 1 64 67 00 05

ESPAÑOL

MANUAL DE INSTRUCCIONES

INSTRUCCIONES DE SEGURIDAD IMPORTANTES

Cuando utilice productos eléctricos, siga siempre las precauciones de seguridad básicas, incluidas las siguientes:


LEA TODAS LAS INSTRUCCIONES ANTES DE USAR EL APARATO.

ADVERTENCIA — Para reducir el riesgo de incendio, descarga eléctrica o lesiones personales graves:

1. Use solamente un AC 220-2400 Volt, 50/60 Hz. Solo para uso doméstico.
2. No toque las superficies calientes. Utilice la manija.
3. No sumerja el cable de alimentación, el enchufe o la base en agua o cualquier otro líquido.
4. Desenchufe el cable de alimentación del toma corriente cuando el aparato no esté en uso y antes de limpiarlo. Deje que se enfríe antes de poner o quitar partes.
5. No utilice otros accesorios que no sean los recomendados específicamente para el uso con este aparato o los vendidos por su fabricante. Los accesorios pueden calentarse durante el uso, deje que se enfríen antes de manipularlos.
6. No coloque el aparato sobre o cerca de una hornilla, ya sea de gas o eléctrica, ni sobre o dentro de un horno o cualquier otro artefacto que produzca calor.
7. Tome cuidado al mover un aparato que contenga aceite caliente u otros líquidos calientes.
8. No deje el aparato desatendido mientras esté en uso.
9. No enchufe/desenchufe el aparato al/del tomacorriente con las manos mojadas.

10. Este aparato genera calor durante el uso, tome las precauciones adecuadas para evitar quemaduras, incendios u otros daños personales o materiales.
11. Si el aparato cae al agua, desenchúfelo inmediatamente del tomacorriente.
12. No intente tocarlo ni alcanzarlo dentro del agua.
13. Utilice el aparato en un local con buena ventilación. Deje por lo menos 4-6 pulgadas de espacio libre alrededor de todo el aparato para permitir que el aire circule con facilidad.
14. No utilice este aparato si su cable de alimentación o el enchufe están dañados, o si no está funcionando como debería, se ha caído, está en mal estado o se ha mojado con agua u otros líquidos. Si el cable de alimentación está deteriorado, este debe ser remplazado por el fabricante, su personal técnico o un especialista similar para evitar riesgos potenciales.
15. Este aparato no tiene partes reparables por el usuario. No intente examinarlo o repararlo usted mismo. Solo el personal calificado debe realizar cualquier servicio; lleve el aparato al taller de reparación de electrodomésticos de su elección para inspección y reparación.
16. Este aparato no está concebido para ser utilizado por personas (incluyendo niños) con discapacidad física, sensorial o motora, o con falta de experiencia y conocimiento, a menos que sean supervisadas o hayan sido instruidas en el uso de este por una persona responsable por su seguridad. Los niños deben ser supervisados para garantizar que no jueguen con el aparato.
17. Mantenga el aparato y su cable de alimentación fuera del alcance de los niños menores de 8 años.

18. El aparato no está diseñado para ser operado a través de un temporizador externo ni por un sistema de control remoto.

19. Precaución, superficie caliente.  [símbolo IEC 60417-5041(2002-10)]

20. Este aparato está diseñado para para el uso interno en el hogar y actividades similares, tales como:

- Personal de áreas de cocina en tiendas, oficinas y otros entornos de trabajo;
- Casas de campo;
- Por clientes en hoteles, moteles y otros entornos de tipo residencial;
- Ambientes de alojamientos que ofrecen desayuno.

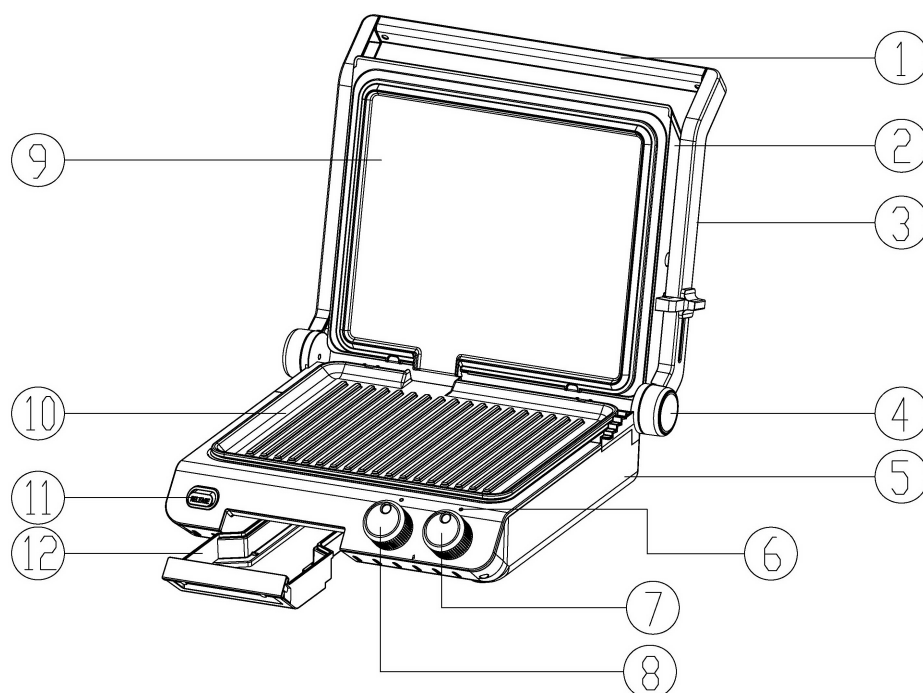
PRECAUCIÓN — Para reducir el riesgo de lesiones personales:

- Este aparato está concebido para el uso interno en el hogar con fines no comerciales y no industriales, apenas para cocinar/calentar alimentos para consumo humano. No utilice el aparato a la intemperie o para cualquier otro propósito.
- No permita que el cable de alimentación cuelgue por donde se pueda tropezar o arrastrarlo de alguna manera (por ejemplo, sobre el borde de una mesa o mostrador), y no permita que el cable toque superficies calientes.
- Siempre use guantes protectores de horno o resistentes al calor cuando use este aparato y utensilios.
- Para desconectarlo del tomacorriente, tire directamente del enchufe, nunca del cable de alimentación.
- Utilice siempre el aparato sobre una superficie plana, nivelada, estable y resistente al calor.

INSTRUCCIONES ESPECIALES:

- Se proporciona un cable de alimentación corto para reducir el riesgo resultante de enredarse o tropezar con un cable más largo. Los cables de extensión están disponibles y pueden usarse tomando cuidado. Si se utiliza un cable de extensión:
 - La capacidad de corriente del cable de extensión debe ser como mínimo la misma que la indicada en el aparato.
 - Acomode el cable de extensión de modo que no cuelgue sobre el mostrador o la mesa donde los niños se puedan tropezar o tirar del mismo accidentalmente.
 - El cable de extensión debe ser un cable de 3 hilos con conexión a tierra.

IDENTIFICACIÓN DE LAS PARTES



- | | |
|---------------------------------|--------------------------------|
| 1. Manija | 7. Control de temperatura |
| 2. Cubierta superior | 8. Temporizador |
| 3. Manija derecha | 9. Placa superior |
| 4. Clavija de la placa superior | 10. Placa inferior |
| 5. Base | 11. Botón de ENCENDIDO/APAGADO |
| 6. Indicador LED | 12. Placa de aceite |

ANTES DEL PRIMER USO

Presione el botón de liberación de la placa superior para quitar la placa superior y luego presione el botón de liberación de la placa inferior para quitar la placa inferior. Limpie las placas de la parrilla, las tazas de goteo y la herramienta de raspado y limpieza con agua tibia y jabonosa; Enjuague y deje secar. Estas piezas también pueden lavarse en un lavaplatos automático. **NUNCA SUMERJA LA BASE EN AGUA.**

Vuelva a insertar las placas superior e inferior de la parrilla en sus respectivas posiciones antes de usar el aparato. Consulte la subsección “Inserción/cambio de placas” a continuación para obtener instrucciones detalladas.

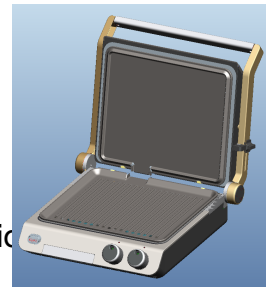
NOTA: Cuando use las placas de la parrilla por primera vez, rocíe o aplique una capa delgada de aceite de cocina sobre las superficies antiadherentes de las placas con una toalla de papel. Según sea necesario, aplique el aceite de cocina para alargar la vida útil de las placas antiadherentes y mantener un mejor rendimiento.

Ensamblaje

Coloque el aparato sobre una superficie plana, nivelada, estable y resistente al calor, con al menos 4-6 pulgadas de espacio libre alrededor de todo el aparato para permitir que el aire circule con facilidad.

Colocando a carcasa superior:

1. Posición cerrada/calentamiento: la carcasa superior está cerrada y descansa sobre la base. Use esta posición al calentar y al asar los alimentos.
2. Posición abierta: la carcasa superior está abierta. Coloque el aparato en esta posición cuando use la función Parrilla, y al asar ciertos alimentos en los que la placa superior de la parrilla no es adecuada, como pizza o pescado. Levante la manija hasta que la carcasa superior forme un ángulo de aproximadamente 90 °.



3. Posición plana: La carcasa superior está abierta y nivelada con la base, creando dos superficies para cocinar. Use el producto en esta posición cuando ase grandes cantidades de alimentos. Para aplanar, tire de la liberación de la bisagra y empuje la manija hacia abajo.



Inserción/cambio de placas:

Deslice las ranuras en la parte posterior de la placa inferior de la parrilla en los ganchos de retención, luego presione la parte delantera de la placa para que encaje en su lugar. Repita la operación para colocar la placa superior de la parrilla.

COMO USAR SU PARRILLA

ADVERTENCIA: Las placas de la parrilla, las superficies metálicas de la carcasa superior y la manija se calentarán mucho durante el uso. Para evitar el riesgo de quemaduras, use guantes de horno o guantes resistentes al calor y toque solo la parte negra de la manija.

AVISO: Utilice utensilios de madera, plástico o silicona resistentes al calor para agregar/quitar alimentos. No utilice utensilios de metal ya que pueden rayar la superficie del aparato.

OBSERVACIÓN: Es posible que sienta olor a quemado o salga algo de humo al usar la parrilla por primera vez. Esto es normal y disminuirá con el uso posterior.

Parrilla de contacto:

- Se usa para cocinar hamburguesas, trozos carnes deshuesados o delgados, pescados, y verduras. En la posición "Cerrada", los alimentos se cocinarán rápidamente ya que ambos lados cocinan al mismo tiempo.

1. Coloque la parrilla en la posición "Cerrada" y conecte el cable de alimentación a un tomacorriente estándar. El indicador LED se iluminará en rojo, indicando que la parrilla está encendida.
2. Coloque una taza de goteo debajo de la boquilla de goteo.
3. Gire el control de temperatura a la configuración deseada, como se indica a continuación.

| | |
|---------|---------------|
| Ajustes | Temperatura |
| mín. | cerrada |
| máx. | 425°F (230°C) |

OBSERVACIÓN: Puede tardar hasta siete minutos en alcanzar la temperatura de cocción seleccionada. El indicador LED se iluminará en verde cuando el producto esté listo para cocinar, el mismo se activará y desactivará alternativamente durante la cocción, lo que indica que el producto mantiene la temperatura de cocción seleccionada.

1. Coloque los alimentos en la placa inferior de la parrilla y baje la placa superior sobre los alimentos (posición "Cerrada"). La placa superior de la parrilla se ajustará automáticamente al grosor de los alimentos. Si va a cocinar alimentos que no necesitan la placa superior de la parrilla, como brochetas o pescado, deje la misma en la posición "Abierta".

OBSERVACIÓN: Si cocina diferentes piezas de alimentos a la vez, asegúrese de que los mismos tengan un grosor similar para garantizar que la placa superior de la parrilla se apoye igualmente sobre todos para una cocción uniforme.

1. Cuando finalice la cocción, retire los alimentos, desenchufe la parrilla del tomacorriente y deje que se enfríe (al menos 30 minutos) antes de moverla, desmontarla o limpiarla.

PRECAUCIÓN: Siempre desenchufe su parrilla del tomacorriente cuando la cocción esté completa y cuando la misma no esté en uso.

Parrilla de prensa

Use las placas superior e inferior de la parrilla en la posición "Cerrada" para asar cualquier combinación de ingredientes (por ejemplo, verduras, carnes y quesos) en capas entre dos piezas de pan o una tortilla/pita doblada.

4. Siga los pasos 1 a 3 de la sección "Parrilla de contacto", explicados arriba.
5. Coloque los alimentos en la placa inferior de la parrilla y baje la placa superior sobre ellos. La carcasa superior se ajustará automáticamente al grosor de los alimentos.

OBSERVACIÓN: Si cocina diferentes piezas de alimentos a la vez, asegúrese de que los mismos tengan un grosor similar para garantizar que la placa superior de la parrilla se apoye igualmente sobre todos para una cocción uniforme.

Cuando finalice la cocción, retire los alimentos, desenchufe la parrilla del tomacorriente y deje que se enfríe (al menos 30 minutos) antes de moverla, desmontarla o limpiarla.

PRECAUCIÓN: Siempre desenchufe su parrilla del tomacorriente cuando la cocción esté completa y cuando la misma no esté en uso.

Parrilla plana:

El uso de la parrilla en la posición "Plana" duplica el área de la superficie de cocción y permite

cocinar alimentos con grosores diferentes simultáneamente, o cocinar alimentos en diferentes platos para evitar la combinación de sabores. Se usa para preparar tostadas francesas, papitas fritas, sándwiches abiertos y brochetas.

6. Coloque su parrilla en la posición “plana” y enchufe el cable de alimentación a un tomacorriente estándar. El indicador LED se iluminará en rojo, indicando que la parrilla está encendida.

7. Use ambas tazas de goteo cuando cocine en la posición plana.

8. Gire el control de temperatura a la configuración deseada.

OBSERVACIÓN Puede tardar hasta ocho minutos en alcanzar la temperatura de cocción seleccionada. El indicador LED se iluminará en verde cuando el producto esté listo para cocinar, el mismo se activará y desactivará alternativamente durante la cocción, lo que indica que el producto mantiene la temperatura de cocción seleccionada.

9. Coloque los alimentos en las placas de la parrilla.

10. Cuando finalice la cocción, retire los alimentos, desenchufe la parrilla del tomacorriente y deje que se enfríe (al menos 30 minutos) antes de moverla, desmontarla o limpiarla.

PRECAUCIÓN: Siempre desenchufe su parrilla del tomacorriente cuando la cocción esté completa y cuando la misma no esté en uso.

LIMPIEZA Y MANTENIMIENTO

ADVERTENCIA: Siempre desenchufe su parrilla del tomacorriente y deje que se enfríe completamente antes de moverla, desmontarla o limpiarla.

PRECAUCIÓN: No utilice limpiadores o estropajos ásperos o abrasivos para limpiar la parrilla.

1. Después de enfriar por completo, retire suavemente las tazas de goteo y deseche el contenido.

2. Retire cualquier alimento sobrante de las placas de la parrilla utilizando la herramienta de raspado y limpieza.

3. Limpie las placas de la parrilla, las tazas de goteo y la herramienta de raspado y limpieza con agua tibia y jabonosa; Enjuague y deje secar. Estas piezas también pueden lavarse en un lavaplatos automático.

ADVERTENCIA: No sumerja la base en agua o cualquier otro líquido

4. Limpie la carcasa superior y la base con una esponja humedecida con agua y seque con un paño suave o una toalla de papel.

5. Almacene su parrilla en un lugar fresco y seco.

MEDIO AMBIENTE

ATENCIÓN:



No se deshaga de este producto como lo hace con otros productos del hogar. Existe un sistema selectivo de colecta de este producto puesto en marcha por las comunidades, debe de informarse en su ayuntamiento acerca de los lugares en los que puede depositar este producto. De hecho, los productos eléctricos y electrónicos pueden contener sustancias peligrosas que tienen efectos nefastos para el medio ambiente o para la salud humana y deben ser reciclados. El símbolo aquí presente indica que los equipos eléctricos o electrónicos deben de ser cuidadosamente seleccionados, representa un recipiente de basura con ruedas marcado con una X.

Adeva SAS / H.Koenig Europe - 8 rue Marc Seguin, 77290 Mitry-Mory, France
www.hkoenig.com - sav@hkoenig.com - contact@hkoenig.com - Tél: +33 1 64 67 00 05

ITALIANO

MANUALE DI ISTRUZIONI


MISURE DI SICUREZZA IMPORTANTI

Quando si usano prodotti elettrici, seguire sempre alcune precauzioni di sicurezza, tra cui le seguenti:

LEGGERE TUTTE LE ISTRUZIONI PRIMA DELL'USO.

AVVERTIMENTO-Per ridurre il rischio di incendi, scosse elettriche, o lesioni personali gravi:

1. Utilizzare solo su corrente a AC 220-240 Volt, 50/60 Hz.
Utilizzare solo per uso domestico.
2. Non toccare le superfici calde. Utilizzare la maniglia.
3. Non immergere il cavo di alimentazione, la spina, o la base in acqua / liquidi.
4. Scollegare il cavo di alimentazione dalla presa elettrica quando il prodotto non è in uso e prima di pulirlo. Lasciare raffreddare l'apparecchio prima di inserire o togliere delle parti.
5. Non utilizzare accessori non consigliati dal produttore per l'utilizzo con questo prodotto. Gli accessori possono surriscaldarsi durante l'uso, lasciarli raffreddare prima dell'uso.
6. Non posizionare il prodotto sopra o vicino a fornelli a gas o elettrici, o in un forno caldo.
7. Fare estrema attenzione durante lo spostamento di un prodotto contenente olio caldo o altri liquidi caldi.
8. Non lasciare l'apparecchio incustodito durante l'utilizzo.
9. Non collegare o scollegare il prodotto da una presa elettrica con le mani bagnate.
10. Prendere le dovute precauzioni per prevenire il rischio di ustioni, incendi o altri danni alle persone in quanto questo prodotto genera calore durante l'uso.
11. Se il prodotto cade in acqua, scollegarlo immediatamente dalla presa elettrica.
12. Non toccarlo mentre è in acqua.

13. Utilizzare in un'area ben ventilata. Mantenere almeno 4-6 pollici di spazio su tutti i lati per consentire un'adeguata circolazione dell'aria.
14. Non utilizzare l'apparecchio se il cavo o la spina sono danneggiati, se non funziona correttamente, se è stato danneggiato o è caduto. Se il cavo di alimentazione è danneggiato, deve essere sostituito dal produttore, da un suo agente servizio o da una persona qualificata per evitare rischi.
15. Questo prodotto non ha parti riparabili dall'utente. Non tentare di esaminarlo o ripararlo da soli. Solo personale qualificato dovrebbe eseguire ogni tipo di intervento; portare il prodotto presso un centro di assistenza a vostra scelta per l'ispezione e la riparazione.
16. Questo dispositivo non è destinato all'uso da parte di persone con ridotte capacità sul piano fisico, mentale o sensoriale o senza esperienza e conoscenza (compresi i bambini), a meno che non siano stati istruiti all'uso l'apparecchio da una persona responsabile della loro sicurezza e comprendano i pericoli connessi. I bambini devono essere sorvegliati per assicurarsi che non giochino con l'apparecchio.
17. Mantenere l'apparecchio e il cavo fuori dalla portata dei bambini con meno di 8 anni.
18. Questo apparecchio non è destinato ad essere azionato mediante timer esterno o da un sistema di comando a distanza.
19. Attenzione superficie calda.  [Simbolo IEC 60417-5041 (2002-10)]
20. Questo apparecchio è destinato ad essere utilizzato in situazioni domestiche e simili, quali:
 - aree cucina del personale di negozi, uffici e altri ambienti di lavoro;
 - Case coloniche;
 - Con clienti in alberghi, motel e altri ambienti di tipo residenziale;
 - Bed and Breakfast.

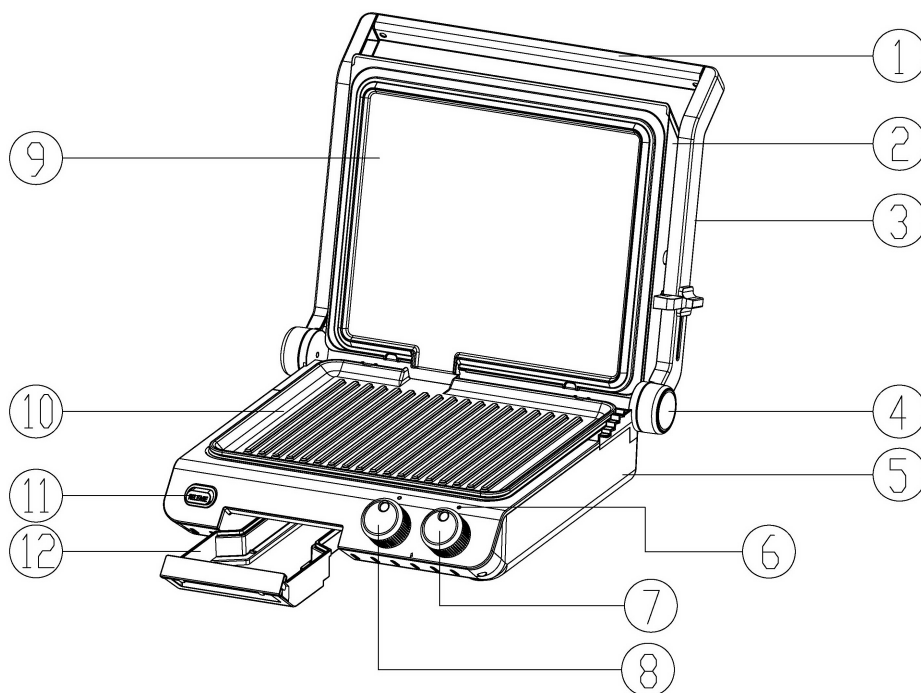
ATTENZIONE- Per ridurre il rischio di lesioni personali:

- Questo prodotto è destinato esclusivamente, ad un uso domestico interno, non industriale, non commerciale, per la cottura o il riscaldamento di alimenti per il consumo umano. Non utilizzare il prodotto all'aperto o per qualsiasi altro scopo.
- Non permettere che il cavo di alimentazione penda causando il pericolo di potervi inciampare o che possa essere accidentalmente tirato (ad esempio, oltre il bordo di un tavolo o di un banco), e non permettere che il cavo venga a contatto con superfici calde.
- Indossare sempre guanti da forno protettivi o guanti termici durante l'uso e utilizzare i giusti utensili.
- Per scollegare dalla presa elettrica, tirare direttamente sulla spina; non tirare il cavo di alimentazione.
- Utilizzare sempre il prodotto su una superficie piana e piatta, stabile e resistente al calore.

ISTRUZIONI SPECIALI:

- La confezione prevede un cavo di alimentazione corto per ridurre il rischio derivante dal rimanere impigliati o all'inciampare su un cavo più lungo. Le prolunghie sono disponibili e possono essere utilizzate, prestando estrema attenzione nel loro uso. Se si utilizza una prolunga:
- Il voltaggio riportato sulla prolunga deve essere almeno pari a quello del prodotto;
- Il cavo dovrebbe essere posto in modo che non sporga dal piano di lavoro o da tavolo in cui può essere tirato da bambini o ci si possa inciamparci;
- La prolunga deve avere massa a terra con cavo a 3 fili.

L'IDENTIFICAZIONE DELLE PARTI



1. Maniglia
2. Coperchio superiore
3. Maniglia destra
4. Copertura maniglia
5. Base
6. Copertura LED
7. Manopola termostato
8. Manopola Timer
9. Griglia superiore
10. Griglia inferiore
11. Pulsante
12. Piastra Olio

PRIMA DEL PRIMO UTILIZZO

Premere il pulsante di rilascio della piastra superiore per rimuovere griglia superiore e quindi premere il pulsante della piastra inferiore per rimuovere la piastra inferiore del Grill. Pulire le piastre Grill, le Coppe a goccia, e gli oggetti per la pulizia in acqua calda e sapone; risciacquare e lasciare asciugare. Queste parti possono anche essere lavate in una lavastoviglie automatica. MAI immergere o esporre la base all'acqua.

Reinserire le piastre griglia superiore ed inferiore nelle rispettive posizioni prima dell'uso. Vedere la sezione "Inserimento/Cambio Piastre" di seguito per le istruzioni dettagliate.

NOTA: Quando si usano le piastre grill per la prima volta, spruzzare o applicare un sottile strato di olio da cucina sulle superfici antiaderenti delle piastre con un tovagliolo di carta per preparare la superficie antiaderente. Se necessario, riapplicare un sottile strato di olio da cucina per tutta la vita delle piastre per mantenere prestazioni antiaderenti ottimali.

Assemblaggio

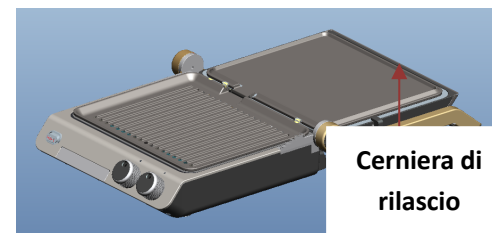
Posizionare il prodotto su una superficie piana e pulita, piatta, stabile, resistente al calore con almeno 4-6 pollici di spazio su tutti i lati per consentire un'adeguata circolazione dell'aria.

Posizionamento l'alloggiamento superiore:

1. Chiuso / Posizione Riscaldamento: l'alloggiamento superiore è chiuso e poggia sulla base. Utilizzare questa posizione all'avvio / riscaldamento del prodotto e per grigliare la maggior parte dei cibi.
2. Posizione aperta: l'alloggiamento superiore è aperto. Porre il Prodotto in questa posizione quando si inizia a usare la funzione Grill e per grigliare alcuni alimenti in cui l'utilizzo della griglia piastra superiore non è appropriato, come la pizza o il pesce. Sollevare la maniglia fino a quando il Chassis superiore si trova ad un angolo di circa 90 °.



3. Posizione aperta: Il Chassis superiore è aperto e a livello con la base, a creare due superfici di cottura. Utilizzare questa posizione quando si desidera grigliare grandi quantità di cibo. Per appiattire la piastra, tirare sulla cerniera di rilascio e spingere la maniglia verso il basso.



Inserimento / sostituzione piastre:

Far scorrere le tacche nella parte posteriore della piastra inferiore nei ganci di fissaggio, quindi premere sulla parte anteriore della piastra per farla scattare in posizione. Ripetere l'operazione per fissare la piastra grill superiore.

UTILIZZO

AVVERTIMENTO: L e Piastre Grill e le superfici metalliche della custodia superiore e la maniglia diventano molto calda durante l'uso. Per evitare il rischio di ustioni, indossare guanti da forno di protezione o guanti resistenti al calore durante l'utilizzo e toccare solo la parte nera della maniglia.

AVVISO: Utilizzare solo utensili in plastica, legno o silicone resistenti al calore per aggiungere / rimuovere cibo. Non utilizzare utensili in metallo in quanto potrebbero graffiare la superficie del prodotto.

NOTA: Durante l'uso iniziale, l'apparecchio può emettere un po' di fumo. Questo è normale e si scomparirà man mano che si utilizza l'apparecchio stesso.

Griglia a Contatto:

Utilizzare per cuocere hamburger, senza osso, pezzi sottili di carne, pesce e verdure. Nella posizione “Chiusa”, il cibo si cuoce velocemente in quanto entrambi i lati piastrano contemporaneamente.

- Impostare il prodotto in posizione “chiusa” e inserire il cavo di alimentazione in una presa elettrica standard. L'indicatore di alimentazione si illuminerà di rosso, ad indicare che l'apparecchio è acceso.
- Collocare una tazza sotto il beccuccio di scolo.
- Ruotare la manopola della temperatura sull'impostazione desiderata, come elencato di seguito

| Impostazione | Temperatura |
|--------------|--------------|
| min | spento |
| max | 425°F(230°C) |

NOTA: Potrebbero essere necessari fino a sette minuti per raggiungere la temperatura di cottura selezionata. La spia si illumina di verde quando l'apparecchio è pronto per la cottura e alternerà on e off durante la cottura, indicando che il prodotto sta mantenendo la temperatura di cottura selezionata.

1. Posizionare il cibo sulla piastra inferiore e abbassare la piastra grill superiore sul cibo (in posizione “chiusa”). La Piastra grill superiore si auto-regola in base allo spessore del cibo. Se non è necessaria la piastra griglia superiore, come nella cottura di kebab o pesce, lasciare il prodotto in posizione “aperta”.

NOTA: Se si desidera cuocere più di un pezzo di cibo alla volta, gli alimenti dovrebbero avere spessori simili, per garantire che la griglia superiore poggi uniformemente sul cibo per una cottura uniforme.

2. Quando la cottura è completata, rimuovere gli alimenti, scollegare il prodotto dalla presa elettrica e lasciare raffreddare il prodotto (almeno 30 minuti) prima dello smontaggio o della pulizia.

ATTENZIONE: scollegare sempre il prodotto dalla presa elettrica quando la cottura è completa e quando il prodotto non è in uso.

Piastra Panini:

Usare la griglia superiore ed inferiore in posizione “chiusa” per grigliare qualsiasi tipo di ingredienti (per esempio, verdure, carni e formaggi) che si trovano tra due pezzi di pane o una tortilla/pita piegata.

1. Seguire i passaggi da 1 a 3 nella sezione “Griglia a contatto”, di cui sopra.
2. Posizionare il cibo sulla piastra inferiore e abbassare la piastra grill superiore sul cibo. La piastra superiore si auto-regola in base allo spessore del cibo.

NOTA: *Se si desidera cuocere più di un pezzo di cibo alla volta, i prodotti alimentari dovrebbero avere lo stesso spessore per garantire che la griglia superiore poggia uniformemente sul cibo per una cottura uniforme.*

3. Quando la cottura è completata, rimuovere gli alimenti, scollegare il prodotto dalla presa elettrica e lasciare raffreddare il prodotto (circa 30 minuti) prima di passare allo smontaggio o alla pulizia.

ATTENZIONE: scollegare sempre il prodotto dalla presa elettrica quando la cottura è completa e quando il prodotto non è in uso.

Griglia Aperta:

Utilizzando il prodotto nella posizione “aperta” raddoppia la superficie di cottura e consente la cottura di articoli con differenti spessori, contemporaneamente, o la cottura dei cibi in diverse piastre per evitare che i sapori si mischino. Utilizzare per la cottura di French toast, patate fritte, panini aperti, e kebab.

1. Impostare il prodotto in posizione “aperta” e inserire il cavo di alimentazione in una presa elettrica standard. L'indicatore di alimentazione si illuminerà di rosso, ad indicare che l'apparecchio è acceso.
2. Usare entrambe le coppette di scolo quando si cuoce in posizione piana.
3. Ruotare la manopola della temperatura sull'impostazione desiderata.

NOTA: Possono essere necessari fino a otto minuti per raggiungere la temperatura di cottura selezionata. La spia “Pronto” si illumina di verde quando il prodotto è pronto per la cottura. L'indicatore “Pronto” alternerà on e off durante la cottura, indicando l'apparecchio sta mantenendo la temperatura di cottura selezionata.

4. Mettete il cibo sulle piastre Grill.
5. Quando la cottura è completata, rimuovere gli alimenti, scollegare il prodotto dalla presa elettrica e lasciare raffreddare il prodotto (circa 30 minuti) prima di passare allo smontaggio o alla pulizia.

ATTENZIONE: scollegare sempre il prodotto dalla presa elettrica quando la cottura è completa e quando il prodotto non è in uso.

PULIZIA E MANUTENZIONE

AVVERTIMENTO: Assicurarsi sempre che il prodotto sia scollegato dalla presa elettrica e si sia raffreddato completamente prima di spostarlo, smontarlo o pulirlo.

AVVISO: Non utilizzare detergenti o tamponi abrasivi troppo aggressivi per pulire il prodotto.

1. Dopo il completo raffreddamento, rimuovere delicatamente le vaschette di gocciolamento e svuotarne il contenuto.
2. Rimuovere eventuali avanzi di cibo dalle griglie utilizzando l'apposito strumento.
3. Pulire le piastre Grill, le coppette di scolo ed il raschietto in acqua calda e sapone; risciacquare e lasciare asciugare. Queste parti possono anche essere lavate in una lavastoviglie automatica.

ATTENZIONE: non immergere o esporre la base dell'apparecchio all'acqua o ad altri liquidi.

4. Pulire l'alloggiamento superiore e la base con una spugna inumidita con acqua e asciugare con un panno morbido o un tovagliolo di carta.
5. Conservare il prodotto in un luogo fresco e asciutto.

AMBIENTE

ATTENZIONE:



Non gettare quest' apparecchio tra i rifiuti domestici. Per questo tipo di prodotti è fornito dai comuni un sistema di raccolta e ritiro in zona ed è quindi un dovere informarsi per conoscere il giusto smistamento del rifiuto. Infatti, i prodotti elettrici ed elettronici possono contenere sostanze pericolose che hanno effetti dannosi sull'ambiente o sulla nostra salute e quindi devono essere riciclati. Il simbolo al lato indica che le apparecchiature elettriche ed elettroniche fanno parte di una raccolta selettiva e differenziata (rappresentata da un bidone su due ruote sbarrato da una croce).