

HKoenig

**Instruction manual
Manuel d'utilisation
Gebrauchsanweisung
Gebruiksaanwijzing
Manual de Usuario
Manuale d'uso**

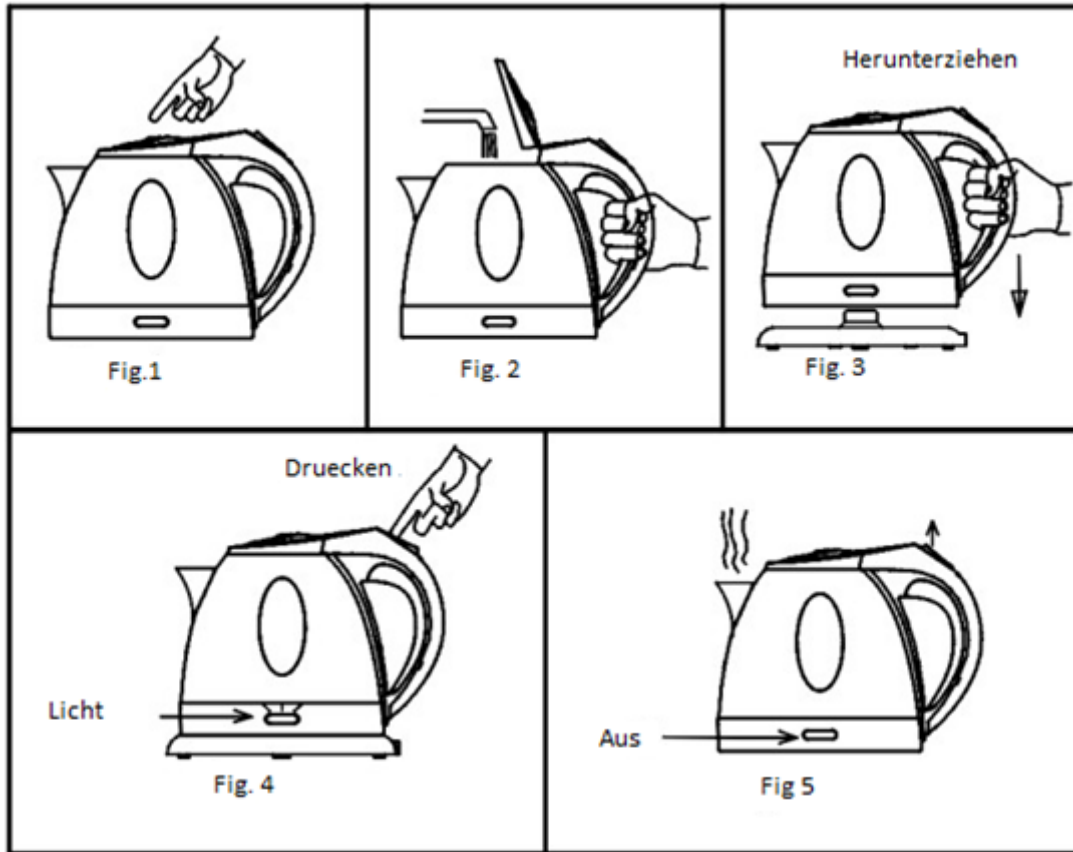


BO12

**ELECTRIC KETTLE
BOUILLOIRE ELECTRIQUE
WASSERKOCHER
WATERKOKER
HERVIDOR ELÉCTRICO
BOLLITORE ELETTRICO**



ENGLISH



GENERAL SAFETY INSTRUCTIONS

- Before commissioning this kettle, please read the instruction manual carefully.
- Please keep the instruction manual, guarantee certificate, the sales receipt and if possible, the carton with the inner packaging.
- This kettle is intended exclusively for private and not for commercial use
- Switch off the kettle and remove the plug from the socket when the kettle is not in use. When you disconnect the power cord of the kettle, grasp and pull the plug, not the cord/cable.
- Switch off the kettle before cleaning the kettle.
- Keep the kettle out of the reach of children. Do not leave children unsupervised with the kettle.

- This appliance should not be used by persons (including children) with reduced physical, sensory or mental capabilities, or lack of experience and knowledge, unless they have are supervised by the person who is responsible for their safety.

Children should be supervised to ensure that they do not play with the appliance.

- Test the kettle and the cord/cable regularly for damage. Check that the kettle and is operating properly. If there is damage of any kind or if the kettle is not operating properly, stop using the kettle and unplug it immediately.
- Do not attempt to repair the kettle yourself, only authorised and qualified personnel may repair this kettle.
- Keep the kettle and cord/cable away from heat, direct sunlight, water, moisture, sharp edges and the like.
- Use only original accessories, do not connect incompatible products.
- Do not use the kettle outdoors.
- The base and exterior of the kettle are not water-resistant, keep it dry at all times.
- Under no circumstances must the kettle be placed in water or any liquid or come in contact with liquid. Do not handle the kettle with wet or moist hands. Should the kettle become wet or moist, remove the main plug from the socket immediately.
- DO NOT touch the contents of the kettle.
- Use the kettle only for its intended purpose.
- The kettle is only to be used with the stand provided.
- If the supply cord is damaged, it must be replaced by the manufacturer, its service agent or similarly qualified persons in order to avoid a hazard.

- Warning: If the kettle is overfilled, boiling water may be ejected.
- The device must not be used if it has been dropped, if obvious signs of damage are visible or if it has leaks.
- This appliance may be used by children of at least 8 years of age, as long as they are supervised and have been given instructions about using the appliance safely and are fully aware of the dangers involved.
- Keep the appliance and its power cord out of reach of children under 8 years of age.
- When using electrical equipment, safety precautions must always be taken to prevent the risk of fire, electric shock and/or injury in the event of misuse.
- Make sure that the voltage rating on the typeplate corresponds to your main voltage of your installation. If this is not the case, contact the dealer and do not connect the unit
- Never leave the unit unattended while in operation.
- Never open the appliance from the front, always position yourself slightly to the side to avoid burning yourself with steam.
- Cleaning and maintenance should not be carried out by children unless they are at least 8 years of age and are supervised by an adult.

SPECIAL SAFETY INSTRUCTIONS FOR THE KETTLE

- Use only cold water when filling the device.
- The water level must be between the MAX. and MIN. marks.
- Switch the kettle off before removing it from the base.
- Always ensure that the lid is tightly closed.
- The base and exterior of the kettle must not become wet.
- Kettle body used must match with the kettle base.

FIRST USE OF THE KETTLE

- Before using the kettle for the first time, fill the kettle with cold water and boiled it twice without any additives.
- 1. Fill the kettle with water. Do not overfill. Use the water level indicator.
- 2. Place the kettle on the base.
- 3. Electrical connection
 - Check whether the electrical voltage which you intend to use is the same as that of the kettle. Details can be found on the label on the base of the kettle.
 - Only connect the kettle to a properly installed 220-240V~ 50/60Hz socket.
- 4. Switch the kettle to position '1'. The control lamp on the water indicator shows that the water is being boiled.
- 5. After boiling, the kettle switches off automatically.
Disconnect the kettle from the mains electricity supply.
Do not open the lid when pouring.
If the kettle is overfilled ,boiling water may be ejected.
The kettle is only to be used with the stand provided.
- 6. This appliance is intended to be used in household and similar applications such as:
 - staff kitchen areas in shops, offices and other working environments;
 - farm houses;
 - by clients in hotels, motels and other residential type environments;
 - bed and breakfast type environments.

CLEANING

Always remove the plug from the mains supply before cleaning the kettle.

The exterior of the kettle should be cleaned, if necessary, with a slightly damp cloth without additives.

The calcium filter can be removed for cleaning

Power Supply:

220-240V~ 50/60Hz 1370-1630W

Cleaning and maintenance should not be carried out by children unless they are at least 8 years of age and are supervised by an adult.

ENVIRONMENT

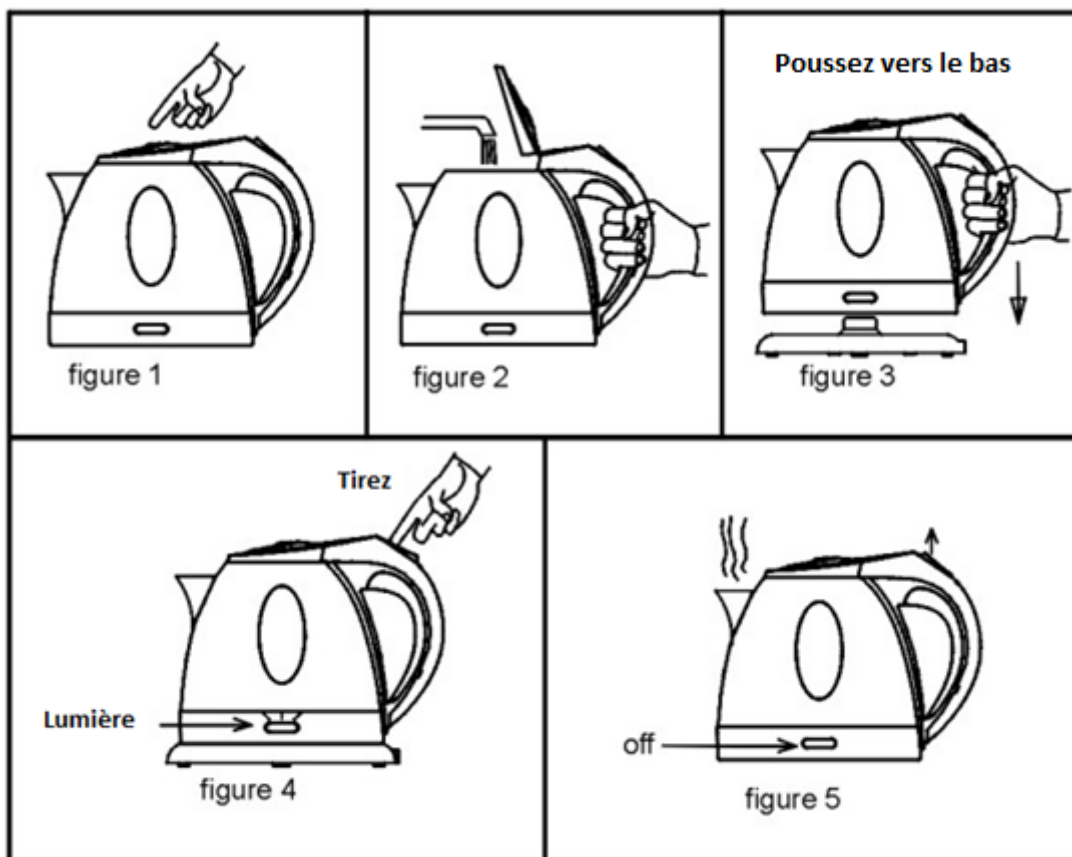
CAUTION:



Do not dispose of this product as it has with other household products. There is a separation of this waste product into communities, you will need to inform your local authorities about the places where you can return this product. In fact, electrical and electronic products contain hazardous substances that have harmful effects on the environment or human health and should be recycled. The symbol here indicates that electrical and electronic equipment should be chosen carefully, a wheeled waste container is marked with a cross.

Adeva SAS / H.Koenig Europe - 8 rue Marc Seguin, 77290 Mitry-Mory, France
www.hkoenig.com - sav@hkoenig.com - contact@hkoenig.com - Tél: +33 1 64 67 00 05

FRANCAIS



INSTRUCTIONS GÉNÉRALES DE SÉCURITÉ

- Lisez attentivement le mode d'emploi avant la mise en marche de l'appareil.
- Conservez ces instructions, le certificat de garantie, le reçu et si possible, l'emballage complet.
- L'appareil est conçu exclusivement pour un usage privé ! Cet appareil ne convient pas à une utilisation commerciale.
- Toujours débrancher la prise lorsque l'appareil n'est pas utilisé, lors de la fixation des accessoires, le nettoyage de l'appareil ou à chaque fois qu'une perturbation se produit, éteignez l'appareil à l'avance. Tirez en tenant la prise et non le câble.

- Afin de protéger les enfants contre les dangers des appareils électriques, ne les laissez jamais sans surveillance avec l'appareil. Par conséquent, lors de la sélection de l'emplacement de votre appareil, faites-le de manière à ce que les enfants n'aient pas accès à l'appareil. Veillez à ce que le câble ne pende pas.
- Vérifier régulièrement que l'appareil et le câble ne sont pas endommagés. N'utilisez pas l'appareil s'il est endommagé.
- N'essayer pas de réparer l'appareil vous-même. Contactez toujours un technicien agréé.
- Gardez l'appareil et le câble loin des sources de chaleur, de la lumière directe du soleil, de l'humidité et des bords tranchants.
- Ne jamais utiliser l'appareil sans surveillance ! Éteignez l'appareil lorsque vous ne l'utilisez pas, même si ce n'est que pour un moment.
- Utilisez uniquement des accessoires originaux.
- Ne pas utiliser cet appareil à l'extérieur.
- En aucun cas, l'appareil doit être placé dans l'eau ou tout autre liquide, ou entrer en contact avec. Ne pas utiliser l'appareil avec les mains mouillées ou humides.
- Si l'appareil est humide ou mouillé, débranchez-le immédiatement. Ne mettez pas les mains dans l'eau.
- Utilisez l'appareil uniquement pour l'usage prévu.
- Cet appareil n'est pas destiné à être utilisé par des personnes présentant des capacités réduites sur le plan physique, mental ou sensoriel ou bien manquant d'expérience ou de connaissance (y compris les enfants), sauf s'il leur a été demandé de surveiller ou si elles ont eu des instructions concernant l'utilisation de l'appareil par une personne responsable de leur sécurité. Les enfants

doivent être surveillés pour s'assurer qu'ils ne jouent pas avec l'appareil.

- Les enfants doivent être surveillés pour s'assurer qu'ils ne jouent pas avec l'appareil.
- La bouilloire ne doit être utilisée qu'avec le support fourni.
- Attention : Si la bouilloire est trop remplie, de l'eau bouillante peut être éjectée.
- Si le cordon d'alimentation est endommagé, il doit être remplacé par le fabricant, son service après-vente ou des personnes de qualification similaire afin d'éviter tout danger.
- L'appareil ne doit pas être utilisé s'il a chuté, s'il y a des signes visibles de dommages ou en cas de fuite
- Cet appareil peut être utilisé par des enfants âgés d'au moins 8 ans, à condition qu'ils bénéficient d'une surveillance ou qu'ils aient reçu des instructions quant à l'utilisation de l'appareil en toute sécurité et qu'ils comprennent bien les dangers encourus.
- Conserver l'appareil et son câble hors de portée des enfants âgés de moins 8ans.
- Lors de l'utilisation d'appareils électriques, des précautions de sécurité doivent toujours être prises pour prévenir tout risque d'incendie, de choc électrique et/ou de blessure en cas de mauvaise utilisation.
- Vérifier que le voltage indiqué sur la plaque signalétique de l'appareil correspond bien à celui de votre installation électrique. Si ce n'est pas le cas, adressez-vous au revendeur et ne branchez pas l'appareil
- Ne jamais laisser l'appareil sans surveillance lorsqu'il est en fonctionnement.
- Ne jamais ouvrir l'appareil de face, toujours vous

positionner légèrement sur le côté pour ne pas vous brûler avec la vapeur.

- Le nettoyage et l'entretien par l'utilisateur ne doivent pas être effectués par des enfants, à moins qu'ils ne soient âgés de plus de 8ans et qu'ils soient sous la surveillance d'un adulte.

CONSIGNES SPECIALES DE SECURITE POUR CET APPAREIL

- Utilisez uniquement de l'eau froide lors du remplissage.
- Le niveau de l'eau doit être compris entre les marques repères MAX. et MIN.
- Mettez la machine hors tension avant de la retirer de la base.
- Toujours s'assurer que le plomb est bien fermé.
- La base et l'extérieur de la machine ne doivent pas être mouillés.
- Le corps de la bouilloire doit correspondre à l'emboîtement avec son socle.

LA PREMIERE UTILISATION DE LA MACHINE

Avant d'utiliser la machine pour la première fois de l'eau doit être bouillie deux fois sans aucun additif.

1. Remplissez la bouilloire avec de l'eau. Ne remplissez pas trop. Utilisez l'indicateur de niveau d'eau.

2. Placez la bouilloire sur le socle.

3. Raccordement électrique

- Vérifiez si la tension indiquée sous le produit correspond à la tension du secteur avant de brancher l'appareil. Les détails se trouvent sur l'étiquette sur le socle.

- Ne branchez la machine que sur une prise de sécurité correctement installée de 220-240V 50/60Hz.

4. Mettez la machine en position «1». Le voyant de contrôle de l'indicateur de niveau d'eau montre que l'eau bout.

5. Après que l'eau ait fini de bouillir la machine s'éteint automatiquement.

Déconnectez la machine du réseau électrique.

Ne pressez pas le couvercle quand vous versez.

6. Cet appareil est destiné à être utilisé pour des applications domestiques et similaires telles que:

- les zones de cuisine dans les magasins, bureaux et autres environnements de travail ;
- les fermes ;
- dans des hôtels, motels et d'autres environnements de type résidentiel ;
- les chambres d'hôtes.

NETTOYAGE

Le nettoyage et l'entretien par l'utilisateur ne doivent pas être effectués par des enfants, à moins qu'ils ne soient âgés de plus de 8ans et qu'ils soient sous la surveillance d'un adulte.

Toujours débrancher la prise avant de nettoyer la machine !

L'extérieur de la machine doit être nettoyé, si nécessaire, avec un chiffon légèrement humide, sans additifs.

Le filtre de calcium peut être retiré pour le nettoyage.

Tension évaluée : 220-240V - 50/60Hz 1370-1630W

ENVIRONNEMENT

ATTENTION :

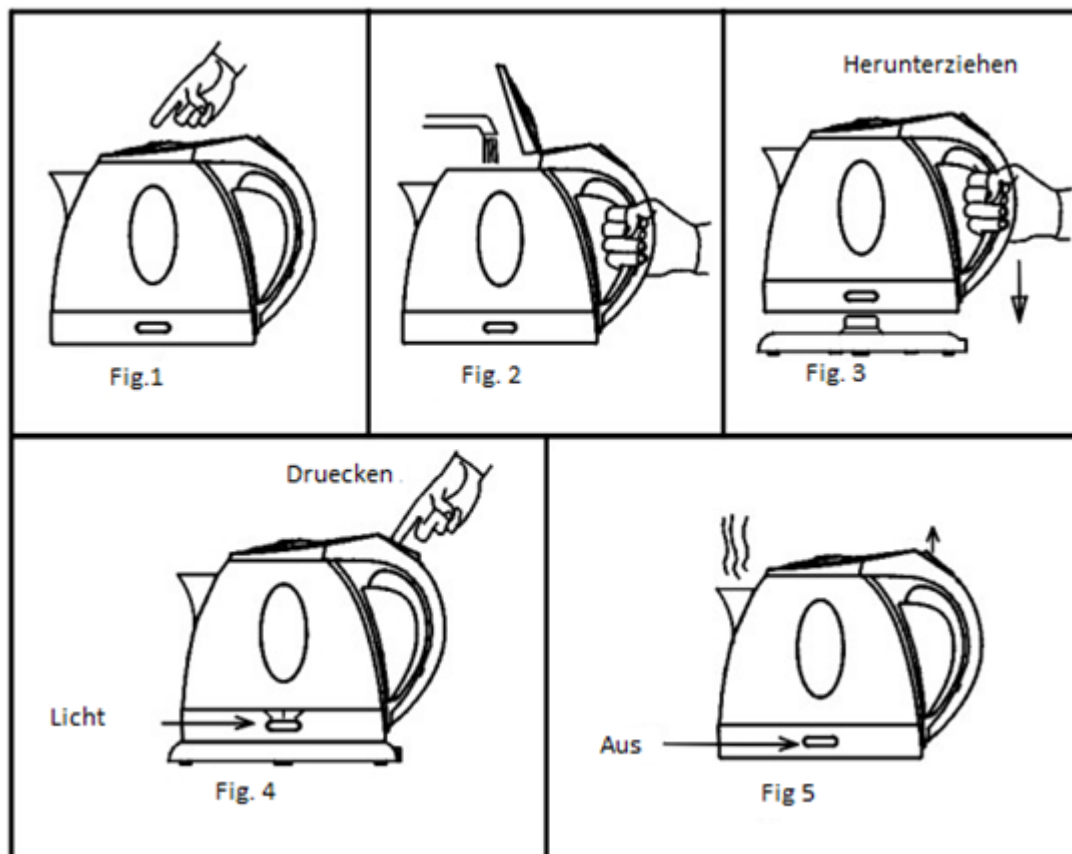


Vous ne devez pas vous débarrasser de cet appareil avec vos déchets ménagers. Un système de collecte sélective pour ce type de produit est mis en place par les communes, vous devez vous renseigner auprès de votre mairie afin d'en connaître les emplacements.

En effet, les produits électriques et électroniques peuvent contenir des substances dangereuses qui ont des effets néfastes sur l'environnement ou la santé humaine et doivent être recyclés. Le symbole ci-contre indique que les équipements électriques et électroniques font l'objet d'une collecte sélective, il représente une poubelle sur roues barrée d'une croix.

Adeva SAS / H.Koenig Europe - 8 rue Marc Seguin - 77290 Mitry Mory - France
www.hkoenig.com - sav@hkoenig.com - contact@hkoenig.com - Tél: +33 1 64 67 00 05

DEUTSCH



SICHERHEITSHINWEISE

- Bitte lesen sie die Gebrauchsanweisungen sorgfaeltig durch bevor sied as Geraet benutzen.
- Bewahren sie die Gebrauchsanweisung, Garantiezertifikat, Kaufbeleg und wenn moeglich die Verpackung auf.
- Das Geraet ist nur fuer Privat gebrauch, es wurde nicht fuer Kommerzielle Zwecke hergestellt.
- Ziehen Sie immer den Stecker aus wenn das Geraet nicht gebrauch wird, wenn Accessoires installiert warden, wenn das Geraet gereinigt wird. Machen sie das Geraet aus bevor Sie es aus dem Stromnetz ziehen. Ziehen sie am Stecker nicht am Kabel.

- Lassen Sie Kinder nicht ohne Beaufsichtigung in der naehe vom Geraet spielen. Stellen Sie das Geraet an einene Ort vo die Kinder es nicht anfassen koenne.
- Vergewissern Sie sich das das Kable nicht herumliegt wo mann es moeglicherweise herunterziehen koennte.
- Um Kinder und behinderte Personene zu schuetzen, vericher Sie sich das das Garaet nur von Personene benutz wird die wissen wie mann es benutzt.
- Vergewissern Sie cich regelmaessig das das Geraet in gutem Zustand ist. Benutzen Sie das Geraet nicht wenn es Beschaedigt ist.
- Versuchen Sie nicht das geraet selber zu reparieren, bringen Sie es immer zu einem autorisierten Techniker.
- Falls das Kabel beschaedigt ist muss es von einem autorisierten Techniker gewechselt warden und jedes risiko zu vermeiden.
- Vermeiden Sie es das Geraet in der naehe von Waerme, Feuchtigketisquellen zu stellen.
- Benutzen Sied as Geraet nur wenn es jemand ueberwachen kann, lassen Sie es nicht ohne Beaufsichtigung laufen.
- Benutzen sie nur original Accesoires.
- Benutzen Sie das Geraet nicht im Freiem.
- Das Geraet darf nicht ins Wasser getaucht werden. Betaetigen Si das Geraet nicht mit nassen Haenden.
- Falls das Geraet nass oder feucht sein sollte, ziehen sie sofort den Stecker aus. Legen sie Ihre Haende nicht ins Wasser.
- Benutzen Sie das Geraet nur fuer die Zwecke fuer die es hergestellt wurde.
- Kinder sollten ueberwacht werden wenn Sie in der naehe des Geraetes sind.

- Der Wasserkocher sollte nur mit dem Support benutzt werden der mitgeliefert wird.
- Achtung: Falls der Wasserkocher zu voll ist kann das Wasser heraustropfen.
- Falls das Kabel beschaedigt ist muss es von einem autorisierten Techniker gewechselt werden und jedes risiko zu vermeiden.
- Das Gerät darf nicht benutzt werden, wenn es fallen gelassen wurde, wenn auffällige Zeichen von Beschädigungen sichtbar sind oder wenn es undicht ist
- Dieses Gerät darf von Kindern ab 8 Jahren benutzt werden, sofern diese beaufsichtigt werden oder eine Einweisung in den sicheren Gebrauch des Geräts erhalten haben und die damit verbundenen Gefahren verstehen.
- Bewahren Sie das Gerät und das zugehörige Netzkabel außerhalb der Reichweite von Kindern unter 8 Jahren auf.
- Bei der Verwendung elektrischer Geräte sind stets Sicherheitsvorkehrungen zu treffen, um bei unsachgemäßer Verwendung die Gefahr von Bränden, elektrischen Schlägen und/oder Verletzungen zu vermeiden.
- Achten Sie darauf, dass die auf dem Typenschild angegebene Nennspannung mit Ihrer Netzspannung übereinstimmt Ihrer Installation. Wenn dies nicht der Fall ist, wenden Sie sich an den Händler und schließen Sie das Gerät nicht an.
- Lassen Sie das Gerät während des Betriebs niemals unbeaufsichtigt.
- Öffnen Sie das Gerät niemals von vorne, sondern stellen Sie sich immer leicht zur Seite, um sich nicht mit Dampf

zu verbrennen.

- Kinder dürfen das Gerät nur reinigen oder pflegen, wenn sie mindestens 8 Jahre alt sind und von einem Erwachsenen beaufsichtigt werden.

SPEZIELLE SICHERHEITSHINWEISE

- Füllen Sie das Gerät nur mit kaltem Wasser.
- Der Wasser Pegel darf nie ueber Max oder unter Min sein.
- Stecken Sied as Geraet aus wenn Sie es von dem Support nehmen.
- Vergewissern Sie sich das der Deckel immer gut geschlossen ist vor dem Gebrauch.
- Der support darf niemals nass sein wenn Sied as Geraet benutzen.
- Das Gehause des Wasserkkochers sollte immer gut eingerastet sein wenn es benutzt wird.

ERSTE BENUTZUNG DES GERAETES

Bevor Sied as Geraet benutzen, lassen Sie es z zweimal mit Wasser und ohne mittel laufen.

1. fuellen sied as Geraet mit Wasser, nicht zu viel Wasser eingeben, benutzen sie die Wasserpegel hinweise. Max-Min.
2. Setzen Sie den kocher auf den support.
3. Elektrische hinweise :
 - Vergewissern Sie sich das die Spannung in Ihrem Haushalt der Spannung des Geraetes entspricht. Die spanning des Geraetes koenne Sie auf der Etikette des Geraetes sehen.
 - Stecken sied as Geraet nur ine eine Steckdose mit folgender Spannung: 220-240V 50/60Hz.
4. Setzen Sie den Kopf auf Position «1». Das Licht wird aufleuchten wenn das Wasser kocht.
5. Wenn das Wasser kocht wird sich das Geraet automatisch ausstellen.
Stecken sie den Stecker aus der Steckdose.
Druecken Sie nicht auf den Deckel wenn Sie das Wasser servieren.
6. Dieses Geraet ist nur fuer den Haushalt hergestellt und fuer andere Zwecke wie:
 - in Bueros und aehnliche Arbeitszonene;
 - in Farmen;
 - in Hotels, Motels, und aehnliche Residenzen;
 - in Pensionen.

REINIGUNG

Kinder dürfen das Gerät nur reinigen oder pflegen, wenn sie mindestens 8 Jahre alt sind und von einem Erwachsenen beaufsichtigt werden.

Stecken Sie immer den Stecker aus der Dose bevor Sie das Geraet reinigen.

Das Gehause des Geraetes darf mit einem feuchten Tuch gereinigt werden.

Der Kalzium Filter kann entfernt werden um gereinigt zu werden.

Die spannung des Geraetes ist : 220-240V - 50/60Hz
1370-1630W

UMWELT

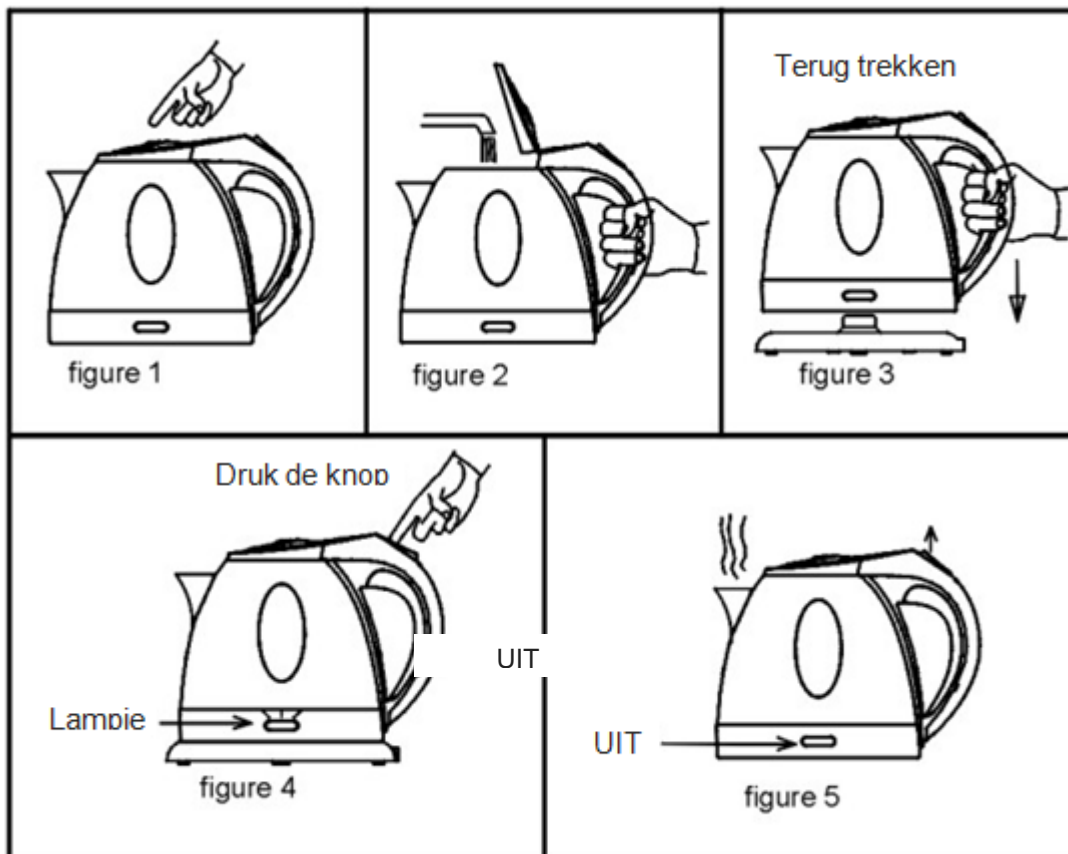
ACHTUNG:



Werfen Sie nicht dieses Produkt, wie es mit anderen Haushaltsprodukten hat. Es gibt eine Mülltrennung von diesem Produkt in Gemeinden, Sie müssen Ihre lokalen Behörden über die Orte, wo man dieses Produkt zurückgeben können zu informieren. In der Tat enthalten elektrische und elektronische Produkte gefährliche Stoffe, die schädliche Auswirkungen auf die Umwelt oder die menschliche Gesundheit haben und sollte recycelt werden. Das Symbol hier darauf hinweisen, dass elektrische oder elektronische Geräte sollten sorgfältig ausgewählt werden, ist ein fahrbarer Abfallbehälter mit einem Kreuz markiert.

Adeva SAS / H.Koenig Europe - 8 rue Marc Seguin, 77290 Mitry-Mory, France
www.hkoenig.com - sav@hkoenig.com - contact@hkoenig.com - Tél: +33 1 64 67 00 05

NEDERLANDS



ALGEMENE VEILIGHEIDSVORSCHRIFTEN

- Lees de handleiding voordat u het apparaat gebruikt.
- Bewaar deze instructies, de garantie en indien mogelijk het pakket van ontvangst.
- Het apparaat is uitsluitend voor prive-gebruik bestemd ! Dit apparaat is niet geschikt voor commercieel gebruik.
- Verwijder altijd de stekker van het apparaat wanneer u deze niet gebruikt, bij het bevestigen van accessoires, het reinigen van het apparaat of wanneer er een storing optreedt. Verwijder de stekker nooit via het trekken van het kabel maar de stekker zelf.
- Om kinderen tegen de gevaren van elektrische apparaten te beschermen, moeten zij altijd onder toezicht worden gehouden als het apparaat in werking staat. Wees daarom voorzichtig bij het selecteren van de locatie van

uw apparaat, zodat kinderen geen makkelijke toegang tot het apparaat hebben. Zorg ervoor dat de kabels niet slingeren.

- Controleer het apparaat en het kabel regelmatig voor schade. Gebruik het apparaat niet als het beschadigd is.
- Probeer nooit het apparaat zelf te repareren. Neem altijd contact op met een erkende technicus.
- Als het kabel beschadigd is, moet het door de fabrikant of een gekwalificeerd persoon vervangen worden om risico's te vermijden.
- Houd het apparaat uit de buurt van warmtebronnen, direct zonlicht, vocht en scherpe randen.
- Stel het apparaat nooit zonder toezicht in werking ! Schakel het apparaat uit wanneer u het niet gebruikt, ook al is het maar voor een moment.
- Gebruik alleen originele accessoires.
- Gebruik het apparaat nooit buitenshuis.
- Het apparaat mag niet in water of andere vloeistoffen geplaatst worden of ermee in contact komen. Gebruik het apparaat niet met natte of vochtige handen.
- Als het apparaat vochtig of nat is, haal de stekker er onmiddellijk uit. Steek uw handen niet in het water.
- Gebruik het apparaat alleen voor wat het bestemd is.
- Dit apparaat is niet geschikt voor het gebruik door personen met een gebrek aan lichamelijke, geestelijke of zintuigelijke capaciteiten of gebrek aan ervaring en kennis (inclusief kinderen), tenzij er een verantwoordelijk persoon toezicht houdt om gevaren te vermijden.
- Zorg ervoor dat kinderen niet met het apparaat spelen.
- De ketel mag alleen met de meegeleverde steun worden gebruikt.

- Let op : Als de waterkoker te vol is, kan kokend water overlopen.
- Het apparaat mag niet worden gebruikt als het is gevallen, er zijn duidelijke tekenen van schade zichtbaar of er zijn lekken.
- Dit apparaat mag worden gebruikt door kinderen vanaf 8 jaar en ouder indien dit gebeurt onder toezicht, als zij van tevoren instructies hebben ontvangen betreffende het veilige gebruik van het apparaat en als zij de mogelijke gevaren kennen.
- Houd het apparaat en het snoer buiten bereik van kinderen onder de 8 jaar.
- Bij het gebruik van elektrische apparatuur moeten altijd veiligheidsmaatregelen worden genomen om het risico van brand, elektrische schokken en/of letsel in geval van verkeerd gebruik te voorkomen.
- Controleer of de spanning op het typeplaatje overeenkomt met de spanning die op het typeplaatje staat van uw installatie. Als dit niet het geval is, neem dan contact op met de dealer en sluit het apparaat niet aan.
- Laat het apparaat nooit onbeheerd achter terwijl het in bedrijf is.
- Open het apparaat nooit van voren, maar plaats uzelf altijd iets opzij om te voorkomen dat u zich met stoom verbrandt.
- Reiniging en onderhoud mogen niet worden uitgevoerd door kinderen tenzij ze 8 jaar of ouder zijn en onder toezicht van een volwassene staan.

SPECIALE VEILIGHEIDSVORSCHRIFTEN VOOR DIT APPARAAT

- Vul het apparaat alleen met koud water.
- Het waterniveau moet tussen de merktekens MAX en MIN zijn.
- Zet het apparaat uit voordat u het op de steun plaatst.
- Zorg ervoor dat het lood altijd gesloten is.
- Maak de basis en de buitenkant van het apparaat nooit nat.

- Het lichaam van de ketel moet met de ingrijping van de basis overeenkomen.

HET EERSTE GEBRUIK VAN DE MACHINE

Voordat u het apparaat voor het eerste keer gebruikt, moet het water tweemaal worden gekookt, zonder toevoegingen.

1. Vul de waterkoker met water. Vul er niet te veel bij. Gebruik de waterniveau indicator.

2. Plaats de waterkoker op de basis.

3. Elektrische aansluiting.

• Controleer of the voltage aangegeven op het product overeenkomt met de voltage van u huis voordat u het apparaat aansluit. Details zijn op het etiket van de basis te vinden.

• Gebruik het apparaat niet op een geïnstalleerd veiligheid stopcontact van 220-240V 50/60 Hz.

4. Zet de machine op stand « 1 ». Het controlelampje indicator geeft het waterniveau tijdens het koken aan.

5. Nadat het water klaar is met koken, schakeld het apparaat automatisch uit.

Koppel het apparaat van het stroomnet los.

Druk niet op het deksel terwijl u inschenkt.

6. Dit apparaat is bestemd voor huishoudelijk gebruik en soortgelijke toepassingen zoals :

- keukens in winkels, kantoren en andere werkomgevingen
- boerderijen;
- in hotels, motels en andere residentiële soort omgevingen;
- hotel kamers.

REINIGING

Reiniging en onderhoud mogen niet worden uitgevoerd door kinderen tenzij ze 8 jaar of ouder zijn en onder toezicht van een volwassene staan.

Verwijder altijd de stekker voordat u het apparaat gaat reinigen!

De buitenkant van het apparaat moet indien nodig, met een vochtige doek zonder toevoegingen gereinigd worden.

Het calcium filter kan voor de reiniging verwijderd worden.

Nominale spanning: 220-240V - 50/60Hz 1370-1630W

MILIEU

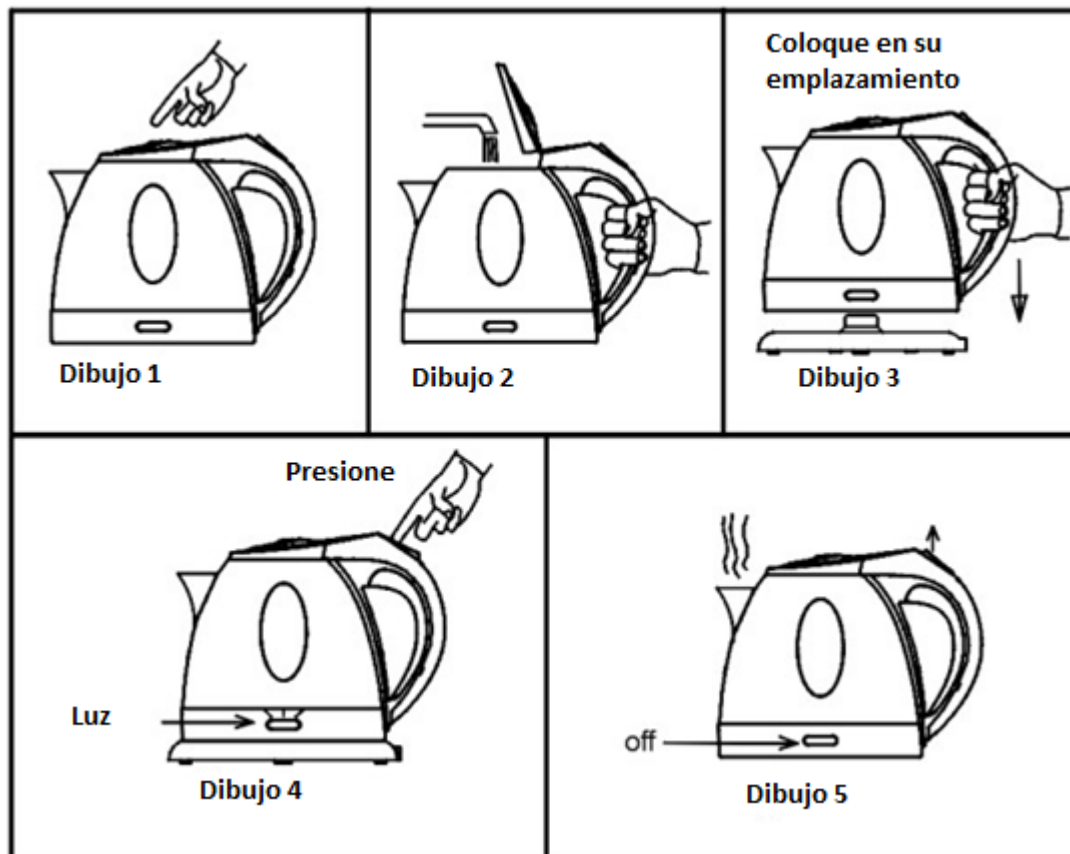
ATTENTIE:



Dit apparaat mag niet met uw ander huishoudelijke toestellen worden verwijderd. Dit product moet op een geselecteerde stortplaats verwijderd worden. U kunt bij de gemeente een indiceerde plaats aanvragen. Elektrisch en elektronische producten kunnen gevaarlijke stoffen inhouden die schadelijk zijn voor mensen en het milieu en moet recycled worden. Het symbool aan de kant geeft aan dat het een elektrisch en elektronisch toestel is en zijn dus artikelen van een selectieve collectie. Het beeld geeft een afvalbak met een X teken aan.

Adeva SAS / H.Koenig Europe - 8 rue Marc Seguin, 77290 Mitry-Mory, France
www.hkoenig.com - sav@hkoenig.com - contact@hkoenig.com - Tél: +33 1 64 67 00 05

ESPAÑOL



INSTRUCCIONES GENERALES DE SEGURIDAD

- Lea atentamente el manual de usuario antes de usar el dispositivo.
- Conserve estas instrucciones, la garantía, el recibo y si es posible el embalaje completo.
- El dispositivo ha sido diseñado exclusivamente para un uso privado. Este dispositivo no es adecuado para ningún uso comercial.
- Desenchufe siempre el dispositivo cuando no esté en uso, al colocar los accesorios, al limpiarlo o cuando se produce alguna perturbación, antes de todo, apague el dispositivo. Tire sujetando el enchufe, no el cordón.
- Para proteger a los niños contra los peligros de los dispositivos eléctricos, nunca los deje solos con la

unidad. Por lo tanto, al elegir la ubicación de su dispositivo, asegúrese de que los niños no tengan acceso a él. Asegúrese de que el cable no cuelgue de la mesa.

- Este dispositivo no está destinado para su uso por personas con capacidades físicas, mentales o sensoriales reducidas, o con falta de experiencia o conocimiento (incluidos los niños), a menos que sean supervisados o hayan sido instruidos sobre el uso del dispositivo por una persona responsable de su seguridad. Los niños deben ser supervisados para asegurar que no juegan con el dispositivo.

- Compruebe con regularidad que el dispositivo y el cable no están dañados. No utilice el dispositivo si está dañado.

- No intente reparar el dispositivo usted mismo. Siempre póngase en contacto con un técnico autorizado.

- Si el cable de alimentación está dañado, debe ser reemplazado por el fabricante, el servicio o por una persona calificada para evitar cualquier riesgo.

- Mantenga el dispositivo y el cable lejos de fuentes de calor, luz solar directa, humedad y de bordes afilados.

- No utilice nunca el dispositivo sin vigilancia. Apáguelo cuando no esté en uso, incluso si es sólo por un momento.

- Utilice únicamente accesorios originales.

- No utilice este dispositivo en exteriores.

- En ningún caso, el dispositivo debe ser colocado en agua o cualquier otro líquido, o entrar en contacto con estos. No utilice el dispositivo con las manos mojadas o húmedas.

- Si el dispositivo está húmedo o mojado, desenchúfelo inmediatamente. No ponga sus manos en el agua.

- Utilice el dispositivo sólo para el uso previsto.
- Los niños deben ser supervisados para asegurar que no juegan con el dispositivo.
- El hervidor de agua sólo se debe utilizar con el soporte suministrado.
- Precaución: Si el hervidor está demasiado lleno, el agua podría derramarse cuando hierva.
- El dispositivo no debe utilizarse si se ha caído, si hay signos evidentes de daño o si hay fugas.
- Este aparato puede ser utilizado por niños de al menos 8 años de edad, siempre que cuenten con supervisión y hayan recibido instrucciones sobre el uso seguro del electrodoméstico y sean plenamente conscientes de los peligros que implica.
- Mantenga el aparato y su cable eléctrico fuera del alcance de niños de menos de 8 años.
- Al utilizar equipos eléctricos, siempre se deben tomar precauciones de seguridad para evitar el riesgo de incendio, descarga eléctrica y/o lesiones en caso de uso indebido.
- Asegúrese de que la tensión nominal de la placa de características corresponde a la tensión de red de su instalación. Si no es así, póngase en contacto con el distribuidor y no conecte la unidad.
- Nunca deje la unidad desatendida mientras esté en funcionamiento.
- Nunca abra el aparato por delante, siempre colóquese ligeramente de lado para evitar quemarse con el vapor.
- La limpieza y mantenimiento de la máquina no debe ser efectuada por niños a menos que tengan como mínimo 8 años de edad y cuenten con la supervisión de un adulto.

INSTRUCCIONES ESPECIALES DE SEGURIDAD PARA ESTE DISPOSITIVO

- Utilice sólo agua fría durante el llenado.
- El nivel del agua debe estar entre las marcas de referencia MAX. y MIN.
- Desconecte el dispositivo antes de retirarlo de la base.
- Asegúrese siempre de que la tapa está bien cerrada.
- La base y el exterior de la máquina no deben estar húmedos.
- El cuerpo del hervidor debe coincidir con el enclavamiento de la base.

PRIMER USO DEL DISPOSITIVO

Antes de usar el dispositivo por primera vez, debe dejar hervir agua dos veces sin ningún tipo de aditivo.

1. Llene el hervidor con agua. Asegúrese de no haber llenado el dispositivo demasiado. Use del indicador de nivel de agua.
2. Coloque el hervidor en la base.
3. Conexión eléctrica
 - Compruebe si el voltaje indicado en el dispositivo corresponde a la tensión de red local antes de conectar el dispositivo. Usted puede encontrar los detalles en la etiqueta que está ubicada en la base.
 - Asegúrese de conectar el dispositivo solamente a un enchufe con toma de seguridad instalada de 220-240V 50/60Hz.
4. Ponga el dispositivo en la posición "1". El indicador de luz de control del nivel de agua muestra como el agua hierve.
5. Después de que el agua ha terminado de hervir, el dispositivo se apaga automáticamente. Desconecte el dispositivo de la red eléctrica. No presione la tapa cuando vaya a verter el agua.
6. Este dispositivo está destinado a ser utilizado para usos domésticos y similares, tales como:
 - Las áreas de cocina en tiendas, oficinas y otros ambientes de trabajo;
 - Granjas;
 - En los hoteles, moteles y otros ambientes de tipo residencial;
 - B & B.

LIMPIEZA

La limpieza y mantenimiento de la máquina no debe ser efectuada por niños a menos que tengan como mínimo 8 años de edad y cuenten con la supervisión de un adulto.

¡Siempre desconecte el cable de alimentación antes de limpiar el dispositivo!

El exterior del dispositivo se debe limpiar, si es necesario, con un paño ligeramente húmedo y sin añadir ningún tipo de aditivo.

El filtro de calcio se puede extraer para su limpieza.

Tensión nominal: 220-240V - 50/60Hz 1370-1630W

MEDIO AMBIENTE

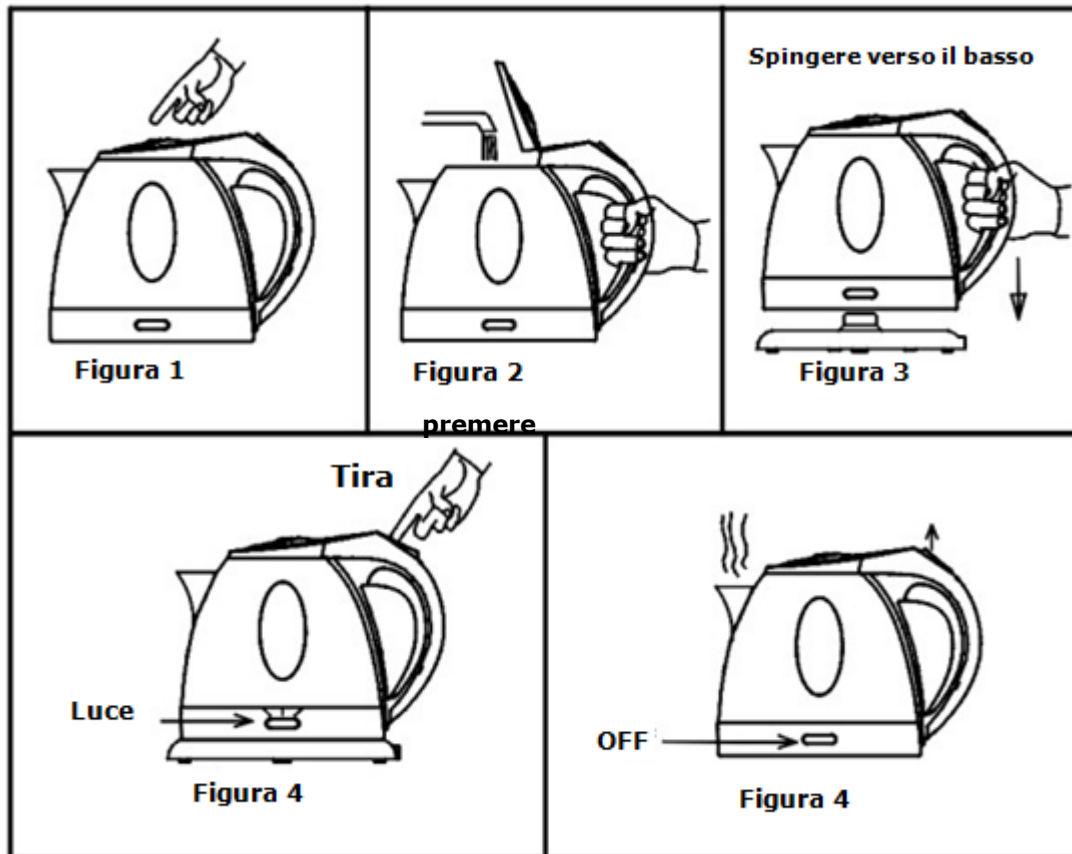
ATENCIÓN:



No se deshaga de este producto como lo hace con otros productos del hogar. Existe un sistema selectivo de colecta de este producto puesto en marcha por las comunidades, debe de informarse en su ayuntamiento acerca de los lugares en los que puede depositar este producto. De hecho, los productos eléctricos y electrónicos pueden contener sustancias peligrosas que tienen efectos nefastos para el medio ambiente o para la salud humana y deben ser reciclados. El símbolo aquí presente indica que los equipos eléctricos o electrónicos deben de ser cuidadosamente seleccionados, representa un recipiente de basura con ruedas marcado con una X.

Adeva SAS / H.Koenig Europe - 8 rue Marc Seguin, 77290 Mitry-Mory, France
www.hkoenig.com - sav@hkoenig.com - contact@hkoenig.com - Tél: +33 1 64 67 00 05

ITALIANO



ISTRUZIONI GENERALI PER LA SICUREZZA

- Leggere attentamente il manuale di istruzioni prima di avviare la macchina.
- Conservare queste istruzioni, il certificato di garanzia, la ricevuta e, se possibile, l'intero imballaggio.
- Il dispositivo è destinato esclusivamente a uso privato! Questo apparecchio non è adatto a un uso commerciale.
- Scollegare sempre la presa quando l'apparecchio non è utilizzato, quando si applicano gli accessori, si pulisce la macchina o quando si verifica un disturbo: in questi casi, spegnere prima la macchina. Tirare tenendo la presa e non il cavo.
- Al fine di proteggere i bambini dai pericoli provocati dagli apparecchi elettrici, non lasciarli mai con la macchina

senza sorveglianza. Pertanto, quando si sceglie il luogo in cui tenere il dispositivo, fare in modo che i bambini non vi abbiano accesso. Accertarsi che il cavo non penda.

- Verificare regolarmente che l'apparecchio e il cavo non siano danneggiati. Non utilizzare il dispositivo se è danneggiato.
- Non tentare di riparare l'apparecchio da soli. Contattare sempre un tecnico autorizzato.
- Se il cavo di alimentazione è danneggiato, deve essere sostituito dal produttore, dal servizio di assistenza o da una qualsiasi persona qualificata, al fine di prevenire ogni possibile rischio.
- Tenere l'apparecchio e il cavo lontano da fonti di calore, luce solare diretta, umidità e angoli spigolosi.
- Non lasciare mai l'apparecchio incustodito quando è in funzione! Spegnerlo nel momento in cui non è utilizzato, anche se si tratta solo di un istante.
- Utilizzare unicamente gli accessori originali.
- Non utilizzare questo apparecchio all'aperto.
- In nessun caso il dispositivo deve essere messo in acqua o altri liquidi, né entrare in contatto con essi. Non utilizzare l'apparecchio con le mani bagnate o umide.
- Se l'apparecchio è umido o bagnato, spegnerlo immediatamente. Non mettere le mani in acqua.
- Utilizzare l'apparecchio solo per lo scopo previsto.
- Questo dispositivo non è destinato all'uso da parte di persone con capacità fisiche, mentali o sensoriali ridotte, o da persone con scarsa conoscenza (inclusi i bambini), salvo che una persona responsabile della loro sicurezza non abbia fornito loro le dovute indicazioni concernenti l'uso della macchina. Accertarsi sempre che i bambini non giochino in prossimità dell'apparecchio.

- I bambini devono essere sorvegliati per assicurarsi che non giochino con il dispositivo.
- Il bollitore deve essere utilizzato solo con la staffa fornita in dotazione.
- Attenzione: se il bollitore è troppo pieno, potrebbe fuoriuscire dell'acqua bollente.
- Il dispositivo non deve essere utilizzato se è stato lasciato cadere, sono visibili evidenti segni di danneggiamento o se presenta perdite.
- Questo apparecchio può essere utilizzato da bambini a partire da 8 anni, purché sorvegliati e istruiti all'uso sicuro dell'apparecchio e pienamente a conoscenza dei pericoli che comporta.
- Conservare l'apparecchio e il cavo di alimentazione fuori dalla portata di bambini di età inferiore a 8 anni.
- Quando si utilizzano apparecchiature elettriche, è necessario adottare sempre misure di sicurezza per prevenire il rischio di incendi, scosse elettriche e/o lesioni in caso di uso improprio.
- Accertarsi che la tensione nominale sulla targhetta corrisponda alla tensione principale della vostra installazione. In caso contrario, contattare il rivenditore e non collegare l'unità.
- Non lasciare mai l'unità incustodita durante il funzionamento.
- Non aprire mai l'apparecchio dalla parte anteriore, posizionarsi sempre leggermente di lato per evitare di scottarsi con il vapore.
- La pulizia e la manutenzione non devono essere eseguite da bambini a meno che abbiano più di 8 anni e siano sorvegliati da un adulto.

CONSIGLI SPECIALI DI SICUREZZA PER QUESTO APPARECCHIO

- Utilizzare unicamente acqua fredda al momento del riempimento.
- Il livello dell'acqua deve essere compreso tra le tacche di riferimento MAX. e MIN.
- Spegnere l'unità prima di rimuoverla dalla base.
- Assicurarci che il coperchio sia sempre chiuso.
- La base e le parti esterne della macchina non devono essere bagnate.
- Il corpo del bollitore deve corrispondere a incastro con la base.

PRIMO UTILIZZO DELLA MACCHINA

Prima di utilizzare la macchina per la prima volta, dell'acqua deve essere bollita due volte senza additivi.

1. Riempire il bollitore con dell'acqua. Non riempirlo troppo. Utilizzare l'indicatore del livello dell'acqua.

2. Posizionare il bollitore sulla base.

3. Collegamento elettrico.

- Controllare che la tensione riportata sul prodotto corrisponda a quella della rete locale di tensione prima di collegare l'apparecchio. I dettagli si trovano sull'etichetta sulla base.

- Collegare la macchina solo a una presa elettrica di sicurezza e correttamente installata da 220-240V 50/60Hz.

4. Mettere la macchina in posizione "1". La spia luminosa di controllo del livello dell'acqua mostra che l'acqua sta bollendo.

5. Dopo che l'acqua ha finito di bollire, la macchina si spegne automaticamente.

Staccare la macchina dalla presa di corrente.

Non premere il coperchio quando si versa.

6. Questo dispositivo è destinato a essere utilizzato per uso domestico e simili, quali:

- L'angolo cucina nei negozi, uffici e altri ambienti di lavoro;
- Agriturismi;
- In alberghi, motel e altri ambienti di tipo residenziale;
- B & B.

PULIZIA

La pulizia e la manutenzione non devono essere eseguite da bambini a meno che abbiano più di 8 anni e siano sorvegliati da un adulto.

Scollegare sempre la spina prima di pulire la macchina!

La parte esterna del dispositivo deve essere pulita, quando necessario, con un panno leggermente umido, senza additivi.

Il filtro anticalcare può essere rimosso per la pulizia.

Tensione nominale: 220-240V - 50/60Hz 1370-1630W

AMBIENTE

ATTENZIONE:

Non gettare quest' apparecchio tra i rifiuti domestici. Per questo tipo di prodotti è fornito dai comuni un sistema di raccolta e ritiro in zona ed è quindi un dovere informarsi per conoscere il giusto smistamento del rifiuto. Infatti, i prodotti elettrici ed elettronici possono contenere sostanze pericolose che hanno effetti dannosi sull'ambiente o sulla nostra salute e quindi devono essere riciclati. Il simbolo al lato indica che le apparecchiature elettriche ed elettroniche fanno parte di una raccolta selettiva e differenziata (rappresentata da un bidone su due ruote sbarrato da una croce).



Adeva SAS / H.Koenig Europe - 8 rue Marc Seguin, 77290 Mitry-Mory, France
www.hkoenig.com - sav@hkoenig.com - contact@hkoenig.com - Tél: +33 1 64 67 00 05