

wëasy

**Instruction Manual
Manuel d'instructions
Bedienungsanleitung
Gebruiksaanwijzing
Manual de instrucciones
Manuale d'uso**



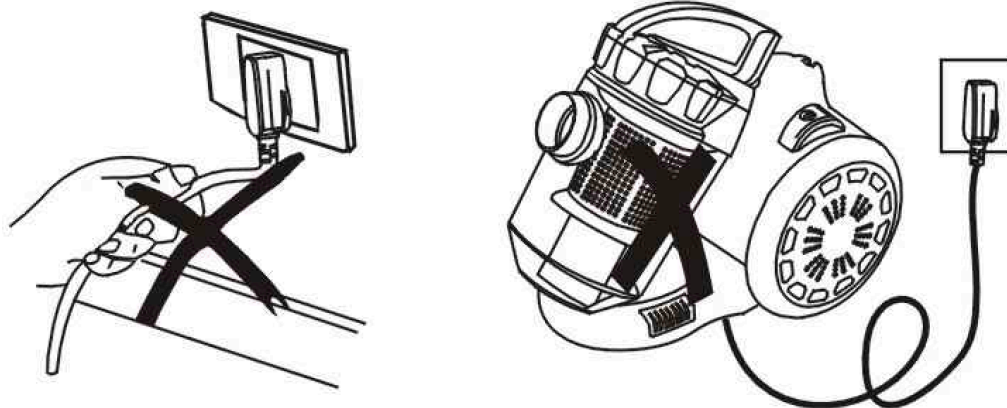
WS10

**Vacuum multicyclonic
Aspirateur multicyclonique
Vakuum multicyclonic
Vacuüm multicyclonic
MultiCyclonic vacío
Multicyclonic vuoto**

ENGLISH

SECURITY INSTRUCTIONS

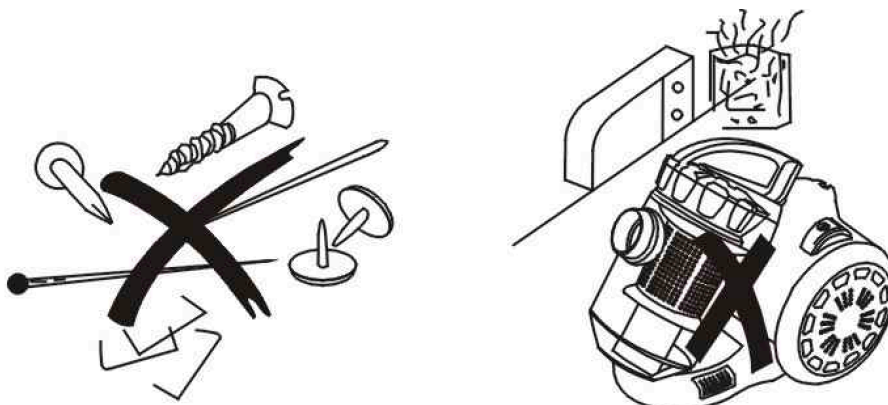
- After usage, do not unplug by pulling on the cable.
- Do no roll over the cable with the vacuum.



- Do not vacuum cigarette ashes, even cold.
- Do no vacuum water or any other liquid.



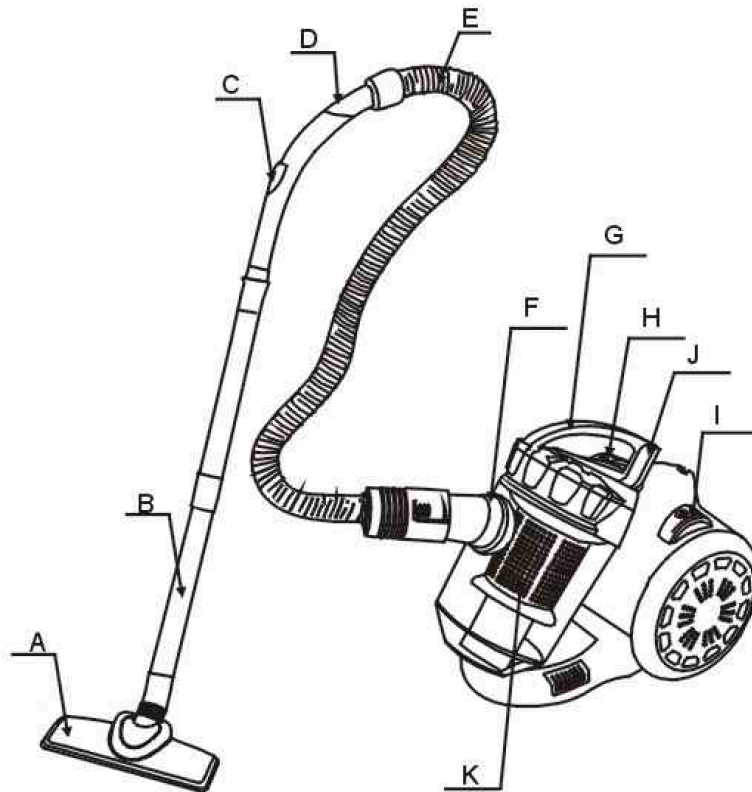
- Do not vacuum heavy or sharp items.
- Do not leave the vacuum close to a heat source.



- The appliance is not suitable to be used by physically or mentally disabled people, unless supervised by a capable adult.
- Children can only use the vacuum when supervised by an adult.
- This vacuum can only be used safely with a compatible electric system. The maker cannot be held responsible for any accident or damage caused by an electrocution. In case of doubts about the compatibility, please contact a qualified professional for advice.
- Do not operate this appliance if it has a damaged cord or plug, if it is not working properly or if it has been damaged or dropped. If the supply cord is damaged, it must be replaced by the manufacturer or its service agent or a similarly qualified person in order to avoid a hazard.
- This device is not intended for use by persons with reduced capacity on the physical, mental or sensory or lack of experience and knowledge (including children), unless he has them was asked to monitor or if they have had instructions on the use of the appliance by a person responsible for their safety. Children should be supervised to ensure they do not play with the device.
- If the power cord is damaged, it must be replaced with an after-sales service to avoid any danger.
- This appliance may be used by children of at least 8 years of age, as long as they are supervised and have been given instructions about using the appliance safely and are fully aware of the dangers involved.
- Cleaning and maintenance should not be carried out by children unless they are at least 8 years of age and are supervised by an adult.

- Keep the appliance and its power cord out of reach of children under 8 years of age.
- When using electrical equipment, safety precautions must always be taken to prevent the risk of fire, electric shock and/or injury in the event of misuse.
- Make sure that the voltage rating on the typeplate corresponds to your main voltage of your installation. If this is not the case, contact the dealer and do not connect the unit
- Please keep this document at hand and give it to the future owner in case of transfer of your device
- Never leave the unit unattended while in operation.
- The device must not be used if it has been dropped, if obvious signs of damage are visible or if it has leaks.

PARTS

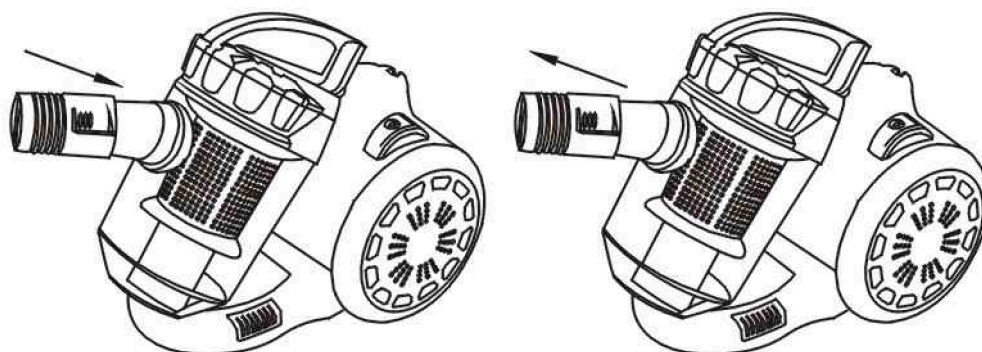


- A - Universal brush
- B - Pipes
- C - Air flow control system
- D - Pipe elbow
- E - Pipe
- F - Pipe connector
- G - Handle
- H - ON/OFF button
- I - Power cable roller
- J - Dust bag clip
- K - Plastic filter

USAGE

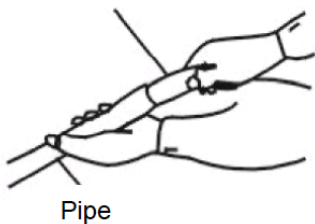
1 - Preparation:

- Insert the pipe into the air flow entry till you hear a clicking sound confirming it's properly set
- After usage, use the button under the pipe to take it off.

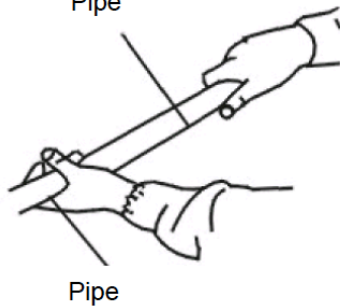


- Insert the pipe elbow into the pipe and connect the 2 pipes together before attaching the universal brush.

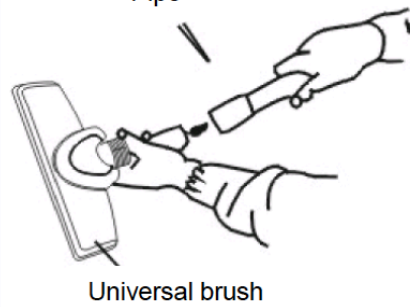
Pipe elbow



Pipe



Pipe



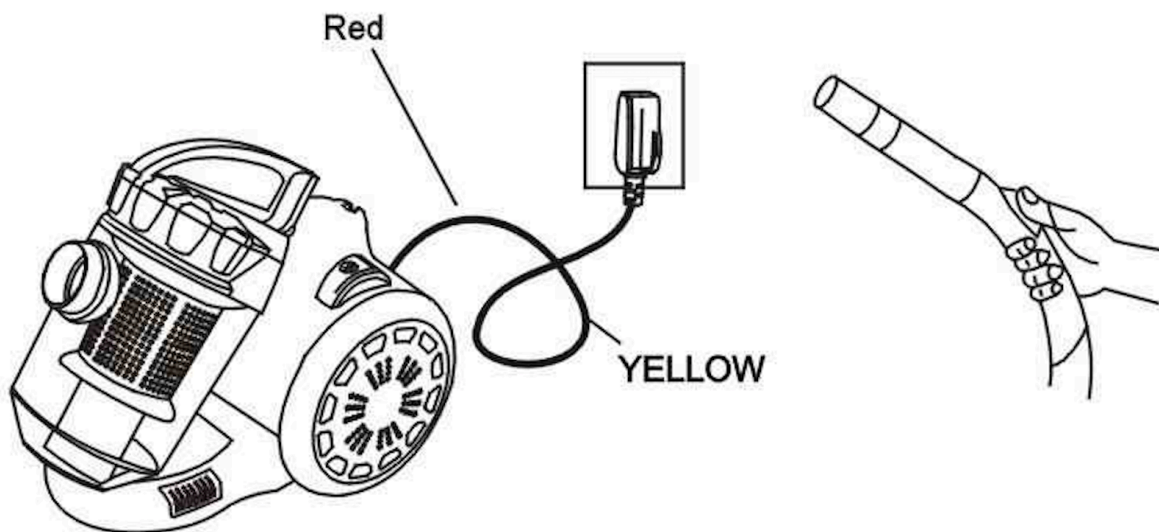
2- Usage:

- Pull the power cable to the desired length before plugging the vacuum.

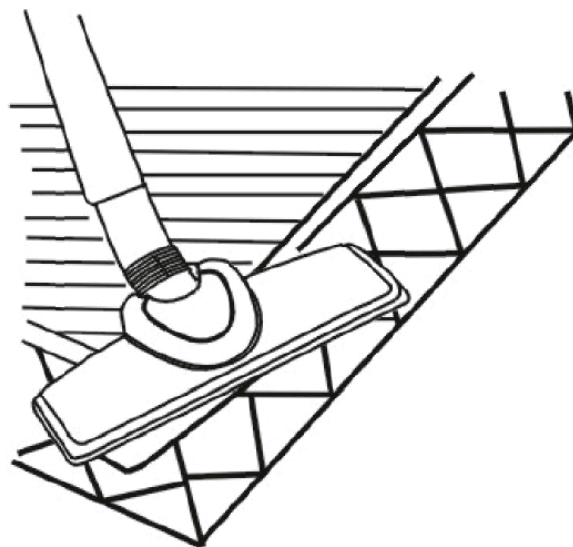
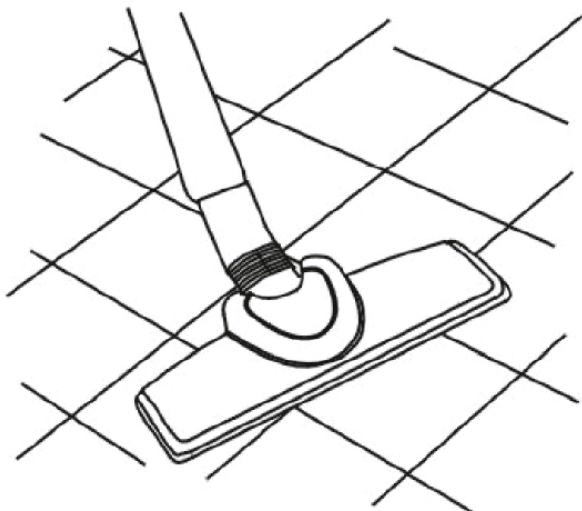
Note: Stop pulling on the cable as soon as you can see the red mark.

- Set the power button to MIN and hit the ON button. You can use the air plug on the elbow pipe to control the air flow.
- You can adjust the power using the power button.

Note: it is recommended to use the vacuum on maximum power and only use the turbo mode when needed and during a short time.

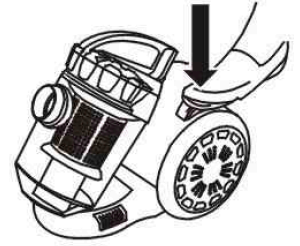


3- Using accessories for the floor:



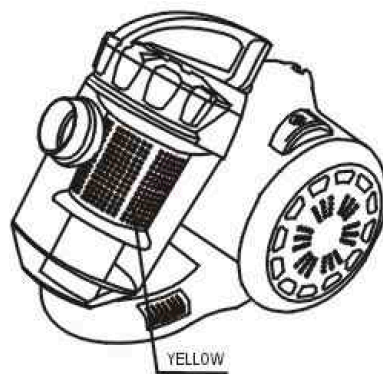
4 - Rewind the power cable:

Your vacuum is equipped with an automatic cable rewriter. When you're done cleaning, turn off the vacuum, unplug it and hit the rewind button with your foot to rewind the cable. Avoid using your hand in case the cable whips over the vacuum hurling your hand.

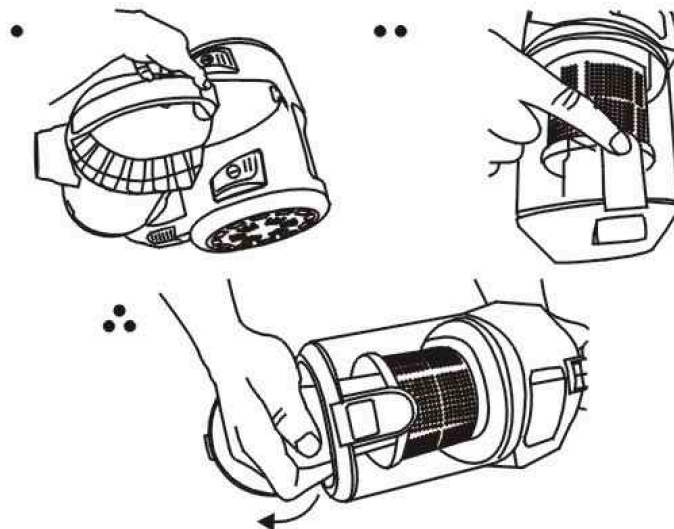


CLEANING AND MAINTENANCE

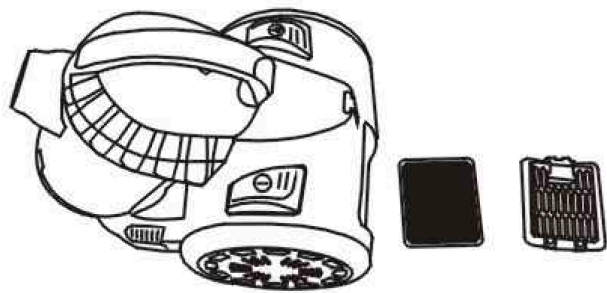
The dust bag is considered to be full when the dust level hits a quarter of its capacity. You need to empty the dust bag and wash the filter before using the vacuum again.



To open the dust bag, follow the instructions below:



- The filter should be replaced regularly, we recommend a replacement every 100 hours to avoid clogging.
- When the filter is dirty you need to wash it, doing that every time you empty the dust bag is advised.




Caution: Clean the filter manually and let it air dry, do not wash it in the dishwasher and do not use an electric device to dry it (such as a hair dryer). Place it back as soon as it is dry.

- Do not clean the body of the vacuum with any liquid or oily substance. You can wipe it clean using a wet cloth.

Caution: Do not get the vacuum body wet and avoid any water penetrating inside as this could severely damage the appliance.

ENVIRONMENT

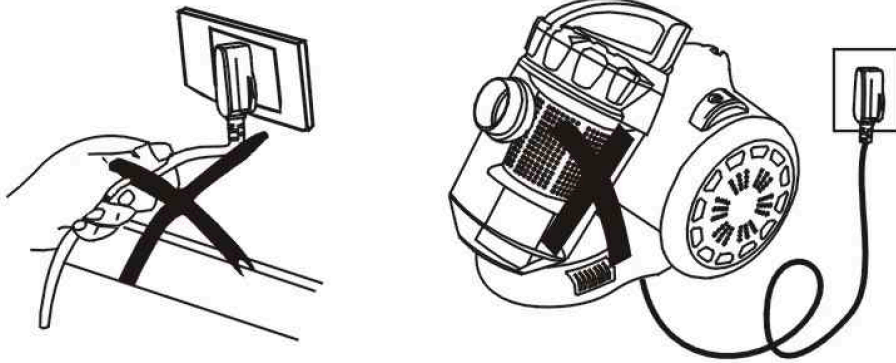
CAUTION:

 Do not dispose of this product as it has with other household products. There is a separation of this waste product into communities, you will need to inform your local authorities about the places where you can return this product. In fact, electrical and electronic products contain hazardous substances that have harmful effects on the environment or human health and should be recycled. The symbol here indicates that electrical and electronic equipment should be chosen carefully, a wheeled waste container is marked with a cross.

FRANÇAIS

CONSIGNES GENERALES DE SECURITE

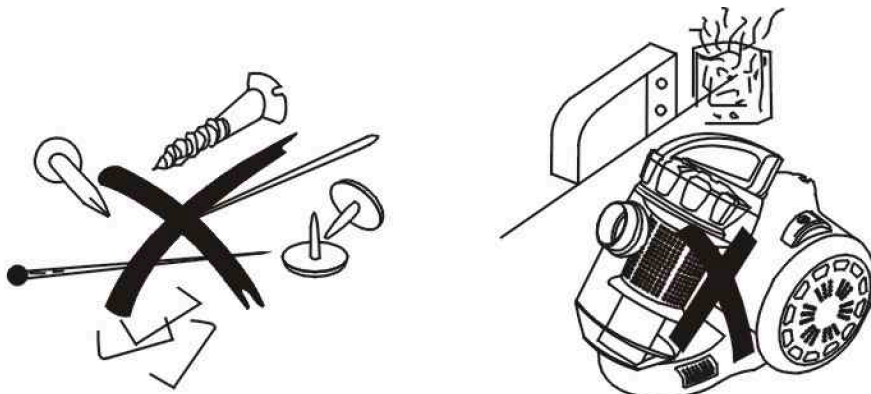
- Après utilisation, ne tirez pas sur le câble d'alimentation pour éteindre l'appareil.
- Ne pas rouler sur le câble d'alimentation avec l'aspirateur lors de l'utilisation.



- Ne pas aspirer les cendres de cigarette.
- Ne pas aspirer d'eau ou tout autre liquide.



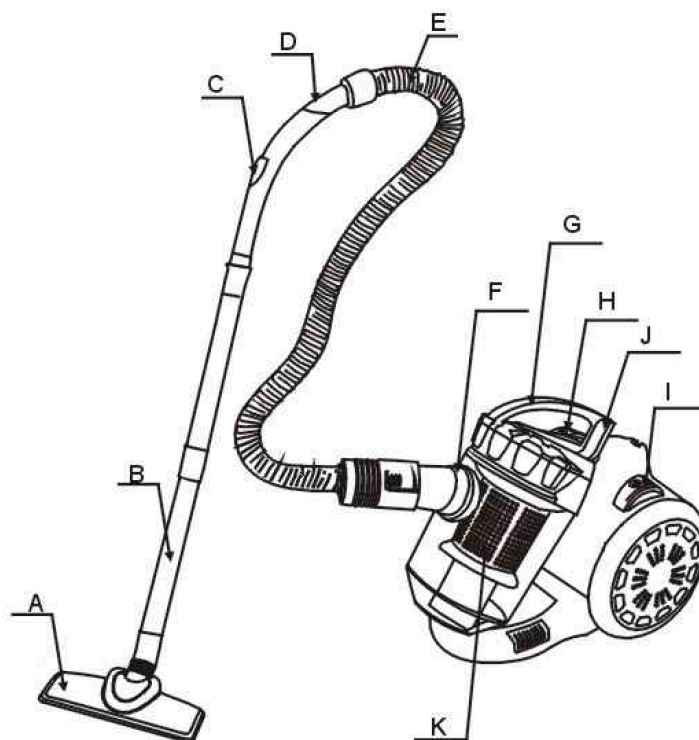
- Ne pas aspirer de choses tranchantes ou lourdes.
- Ne pas placer l'aspirateur près d'une source de chaleur.



- Les jeunes enfants peuvent utiliser l'appareil seulement s'ils sont surveillés et qu'ils ne jouent pas avec.
- La sécurité électrique de cet appareil est garantie seulement si la tension électrique de votre maison est compatible avec celle de l'appareil. Le fabricant de ce produit ne pourra être tenu responsable si un dommage est causé par un choc électrique. En cas de doute, contactez une personne qualifiée.
- N'utilisez pas l'appareil si son câble d'alimentation ou sa prise est endommagée, s'il ne fonctionne pas correctement, s'il a été abimé ou s'il est tombé. Si le câble d'alimentation est endommagé, il doit être remplacé par le fabricant ou son agent ou encore par une personne qualifiée afin d'éviter tout risque.
- Cet appareil n'est pas destiné à être utilisé par des personnes présentant des capacités réduites sur le plan physique, mental ou sensoriel ou bien manquant d'expérience ou de connaissance, (y compris les enfants), sauf s'il leur a été demandé de surveiller ou si elles ont eu des instructions concernant l'utilisation de l'appareil par une personne responsable de leur sécurité. Les enfants doivent être surveillés pour s'assurer qu'ils ne jouent pas avec l'appareil.
- Si le cordon d'alimentation est endommagé, il doit être remplacé auprès d'un Service après-vente afin d'éviter tout danger.
- Cet appareil peut être utilisé par des enfants âgés
- d'au moins 8 ans, à condition qu'ils bénéficient d'une surveillance ou qu'ils aient reçu des instructions quant à l'utilisation de l'appareil en toute sécurité et qu'ils comprennent bien les dangers encourus.

- Le nettoyage et l'entretien par l'utilisateur ne doivent pas être effectués par des enfants, à moins qu'ils ne soient âgés de plus de 8ans et qu'ils soient sous la surveillance d'un adulte.
- Conserver l'appareil et son câble hors de portée des enfants âgés de moins 8ans.
- Lors de l'utilisation d'appareils électriques, des précautions de sécurité doivent toujours être prises pour prévenir tout risque d'incendie, de choc électrique et/ou de blessure en cas de mauvaise utilisation.
- Vérifier que le voltage indiqué sur la plaque signalétique de l'appareil correspond bien à celui de votre installation électrique. Si ce n'est pas le cas, adressez-vous au revendeur et ne branchez pas l'appareil
- Veuillez conserver ce document à disposition et le remettre au futur propriétaire en cas de cession de votre appareil
- Ne jamais laisser l'appareil sans surveillance lorsqu'il est en fonctionnement.
- L'appareil ne doit pas être utilisé s'il a chuté, s'il y a des signes visibles de dommages ou en cas de fuite.

COMPOSANTS

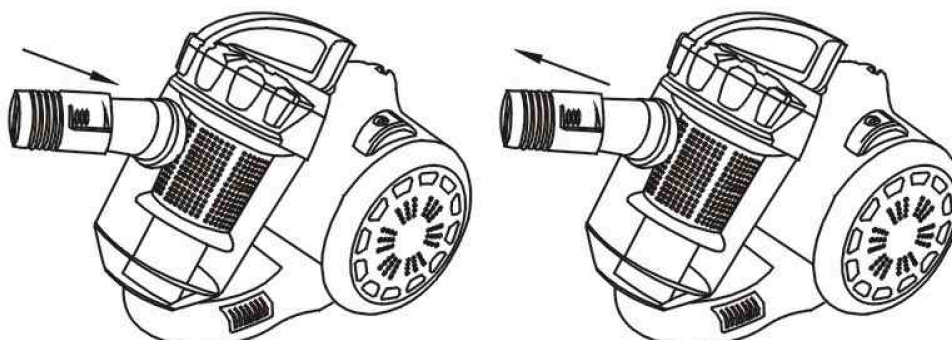


- A - Brosse universelle
- B - Tubes
- C - Contrôle du flux d'air
- D - Coude du tube
- E - Tuyau
- F - Connecteur du tuyau
- G - Poignée
- H - Bouton Marche / Arrêt
- I - Enrouleur du câble d'alimentation
- J - Clip du bac à poussière
- K - Filtre en plastique

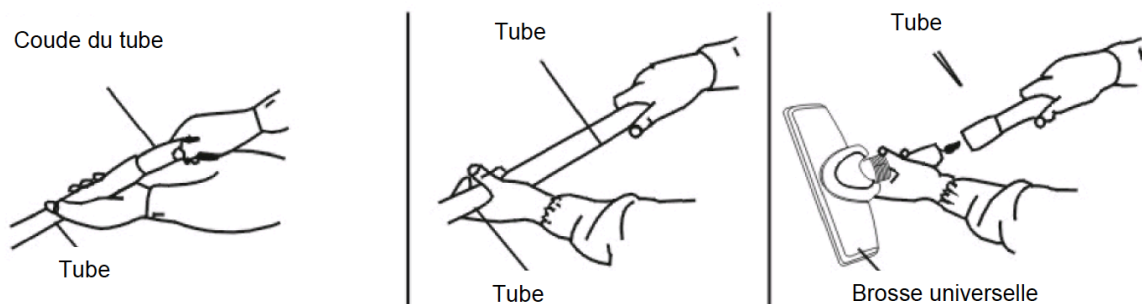
UTILISATION

1 - Préparation :

- Insérez l'extrémité du tuyau dans la prise d'entrée d'air jusqu'à ce que vous entendiez un "Clic".
- Après utilisation, appuyez sur le bouton situé sur le tuyau et tirez.

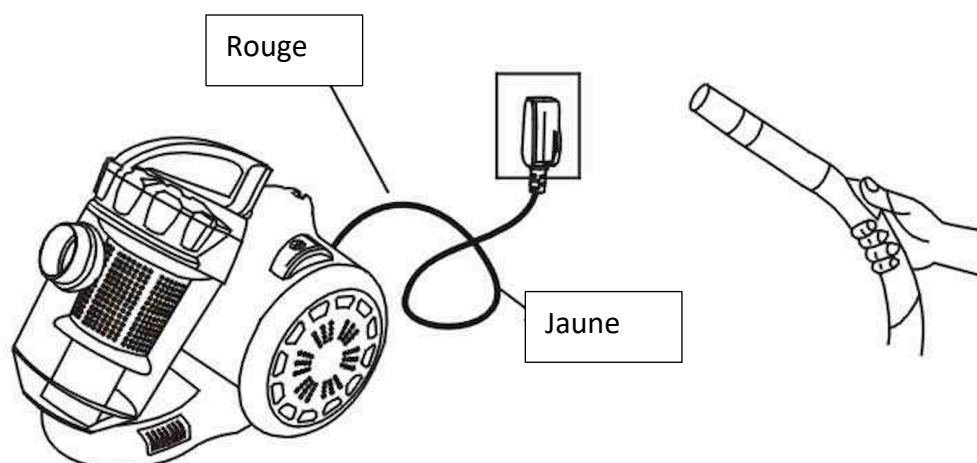


- Insérez le coude du tube dans le tube, les 2 tubes ensemble et le tube dans la brosse universelle.

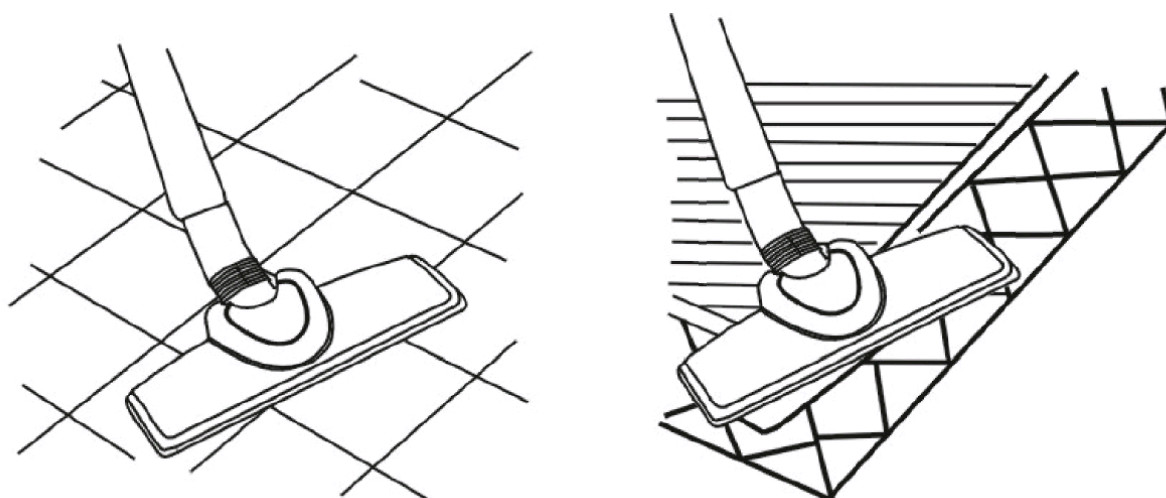


2- Utilisation de l'appareil :

- Tirez le câble d'alimentation à la longueur voulue puis branchez l'appareil.
- Remarque : Ne pas continuer de tirer sur le câble d'alimentation si vous voyez une marque rouge.
- Veillez à ce que le bouton de réglage de puissance soit sur MIN et appuyez sur le bouton Marche / Arrêt pour lancer l'appareil. La partie qui peut régler le flux d'air est sur la poignée.
 - Ajustez la puissance de l'appareil grâce à la molette de réglage.
- Remarque : Nous vous recommandons d'utiliser l'appareil sur puissance maximale et de n'utiliser la fonction Turbo qu'en cas de gros besoin.



3 - Utilisation d'accessoires pour le sol :



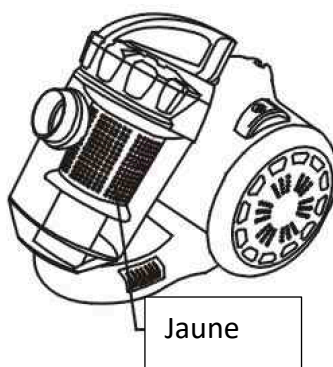
4 - Rembobiner le câble d'alimentation :

Votre aspirateur est équipé d'un enrouleur de câble automatique. Lorsque vous avez fini de nettoyer, éteignez l'appareil et débranchez-le. Prenez la prise de l'aspirateur et appuyez sur le bouton de l'enrouleur de câble avec votre pied pour rembobiner le câble d'alimentation. Evitez d'utiliser votre main pour presser ce bouton.

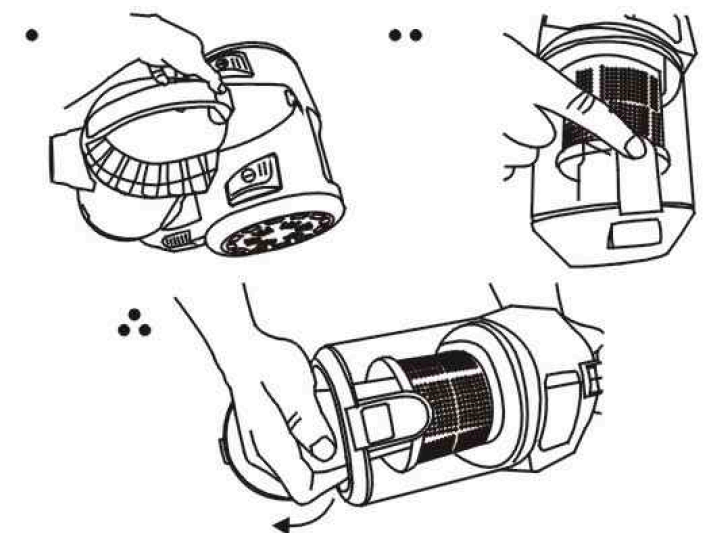


NETTOYAGE ET ENTRETIEN

- Lorsque la poussière a atteint le quart du bac à poussière, c'est que celui-ci est plein. A ce moment-là, il doit être vidé et le filtre lavé.

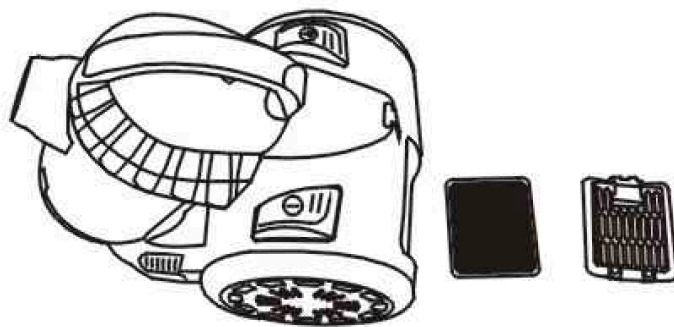


- Ouvrez le bac à poussière comme montré ci-dessous :



- Le filtre doit être nettoyé lorsqu'il est sale. Nous vous recommandons de le changer après 100 heures d'utilisation pour éviter qu'il ne se bouche.

- Lorsque le filtre en plastique est plein de poussière, il doit être nettoyé.



Attention : Ne lavez pas le filtre avec une machine à laver et ne le séchez pas à l'aide d'un appareil électrique. Laissez-le sécher à l'air libre et remplacez-le ensuite.

- Ne lavez pas le corps de l'appareil avec un liquide de type huile. Frottez-le avec de l'eau et du savon doux.

Attention : Ne lavez pas l'appareil avec un tissu plein d'eau. Ne laissez pas d'eau rentrer dans l'aspirateur.

ENVIRONNEMENT

ATTENTION :

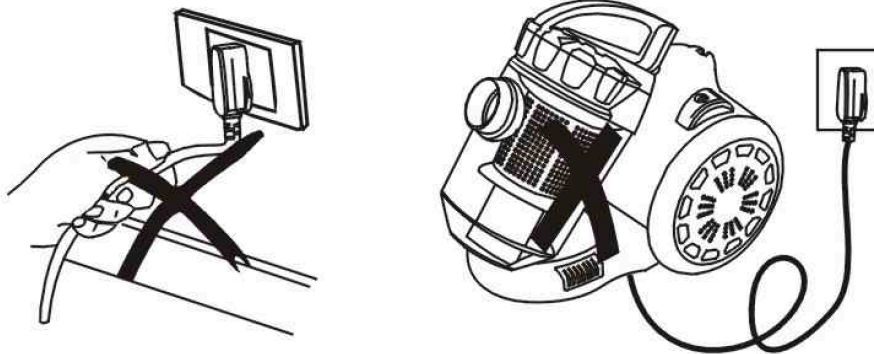


Vous ne devez pas vous débarrasser de cet appareil avec vos déchets ménagers. Un système de collecte sélective pour ce type de produit est mis en place par les communes, vous devez vous renseigner auprès de votre mairie afin d'en connaître les emplacements. En effet, les produits électriques et électroniques peuvent contenir des substances dangereuses qui ont des effets néfastes sur l'environnement ou la santé humaine et doivent être recyclés. Le symbole ci-contre indique que les équipements électriques et électroniques font l'objet d'une collecte sélective, il représente une poubelle sur roues barrée d'une croix.

DEUTSCH

ALLGEMEINE SICHERHEITSHINWEISE

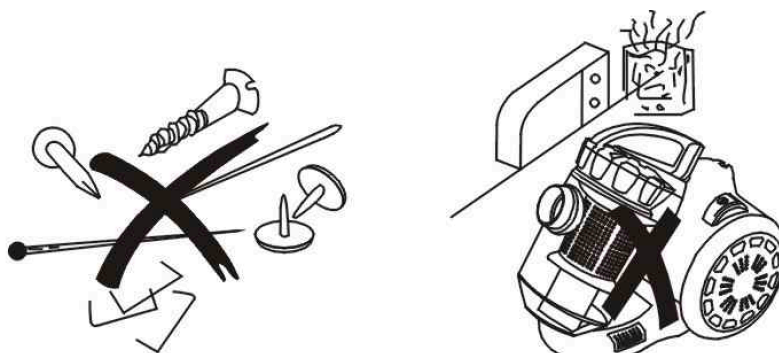
- Ziehen Sie nach dem Gebrauch nicht am Kabel um das Gerät aus zu schalten.
- Rollen Sie mit dem Staubsauger nicht über das Kabel, während Sie staubsaugen.



- Saugen Sie keine Zigarettenasche auf.
- Saugen Sie kein Wasser oder andere Flüssigkeiten auf.



- Saugen Sie keine scharfen oder schweren Gegenstände auf.
- Stellen Sie den Staubsauger nicht in die Nähe einer Wärmequelle.

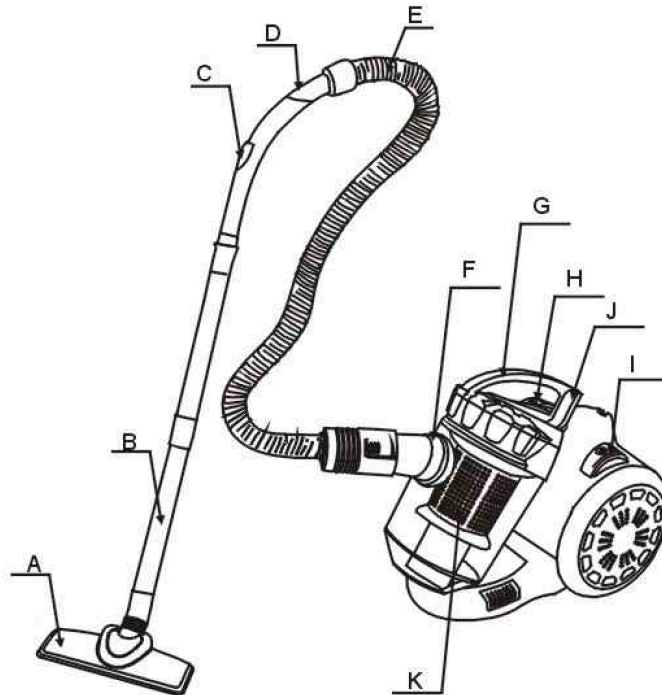


- Kleine Kinder können das Gerät nur benutzen, wenn sie überwacht werden und sie nicht damit spielen.
- Die elektrische Sicherheit des Geräts ist nur gewährleistet, wenn die Spannung in Ihrem Haus mit dem Gerät kompatibel ist. Der Hersteller des Produktes kann nicht verantwortlich gemacht werden, wenn ein Schaden durch einen Stromschlag verursacht wird. Wenn Sie Zweifel haben, wenden Sie sich an eine qualifizierte Fachkraft.
- Bedienen Sie das Gerät nicht, wenn das Kabel oder der Stecker beschädigt ist, wenn es nicht richtig funktioniert, heruntergefallen ist oder anderweitig beschädigt wurde. Wenn das Stromkabel in jeglicher Weise beschädigt ist, darf es nur vom Hersteller, einer von ihm beauftragten Werkstatt oder einer ähnlich qualifizierten Person ersetzt werden, um Gefährdungen zu vermeiden.
- Dieses Gerät ist nicht für die Nutzung durch Personen mit eingeschränkter Kapazität auf der körperlichen, geistigen oder sensorischen oder mangelnder Erfahrung und Wissen (einschließlich Kinder), es sei denn, er hat sie wurde gebeten, zu überwachen oder, wenn sie Anweisungen auf dem Einsatz des Gerätes durch eine für ihre Sicherheit zuständige Person hatte. Kinder sollten beaufsichtigt werden, um sicherzustellen, dass sie nicht mit dem Gerät spielen.
- Wenn das Netzkabel beschädigt ist, muss es mit einem Kundendienst ersetzt werden, um Gefahren zu vermeiden.
- Dieses Gerät darf von Kindern ab 8 Jahren benutzt werden, sofern diese beaufsichtigt werden oder eine Einweisung in den sicheren Gebrauch des Geräts erhalten haben und die damit verbundenen Gefahren verstehen.
- Kinder dürfen das Gerät nur reinigen oder pflegen, wenn

sie mindestens 8 Jahre alt sind und von einem Erwachsenen beaufsichtigt werden.

- Bewahren Sie das Gerät und das zugehörige Netzkabel außerhalb der Reichweite von Kindern unter 8 Jahren auf.
- Bei der Verwendung elektrischer Geräte sind stets Sicherheitsvorkehrungen zu treffen, um bei unsachgemäßer Verwendung die Gefahr von Bränden, elektrischen Schlägen und/oder Verletzungen zu vermeiden.
- Achten Sie darauf, dass die auf dem Typenschild angegebene Nennspannung mit Ihrer Netzspannung übereinstimmt Ihrer Installation. Wenn dies nicht der Fall ist, wenden Sie sich an den Händler und schließen Sie das Gerät nicht an.
- Bitte halten Sie dieses Dokument bereit und geben Sie es im Falle einer Übertragung Ihres Gerätes an den zukünftigen Besitzer weiter.
- Das Gerät darf nicht benutzt werden, wenn es fallen gelassen wurde, wenn auffällige Zeichen von Beschädigungen sichtbar sind oder wenn es undicht ist
- Lassen Sie das Gerät während des Betriebs niemals unbeaufsichtigt.

BESTANDTEILE

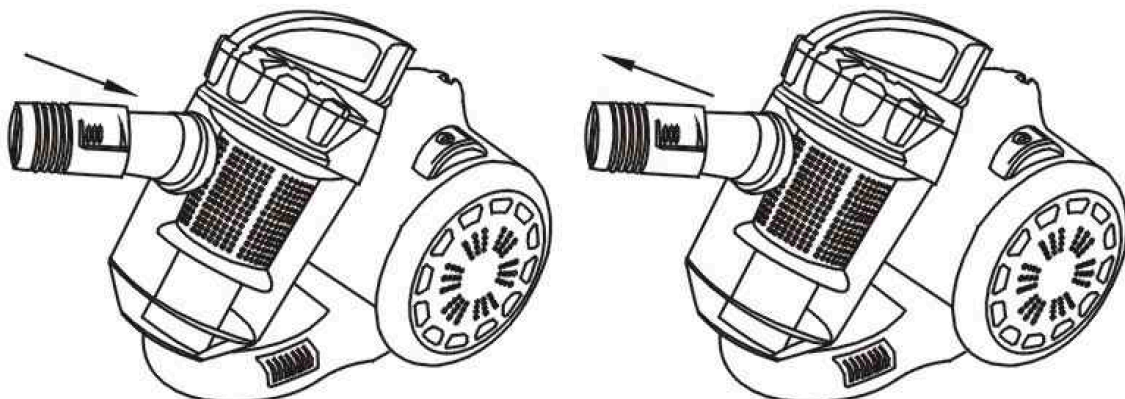


- A - Kombiedüse
- B - Rohr
- C - Kontrolle der Luftströmung
- D - Verbindungsrohr
- E - Elastisches Rohr
- F - Schlauchanschluss
- G - Haltegriff
- H - Ein-/Aus Taste
- I - Kabelspeicher
- J - Clip für Staubsaugerbeutel
- K - Kunststofffilter

BENUTZUNG

1 - Vorbereitung :

- Führen Sie das Ende des Schlauches in den Lufteinlass, bis Sie ein "Klick" hören .
- Drücken Sie nach dem Gebrauch die Taste und ziehen an dem Schlauch.
- Stecken Sie das Verbindungsrohr in die Biegung des Rohres und die beiden Rohre zusammen in das Rohr um Sie mit der Universalbürste verbunden werden.

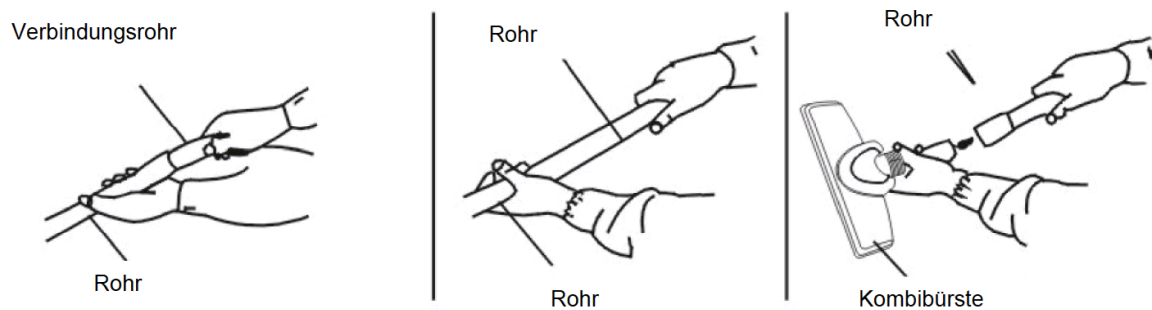


2 - Benutzung des Gerätes :

- Ziehen Sie das Netzkabel auf die gewünschte Länge und verbinden Sie das Gerät mit der Steckdose.

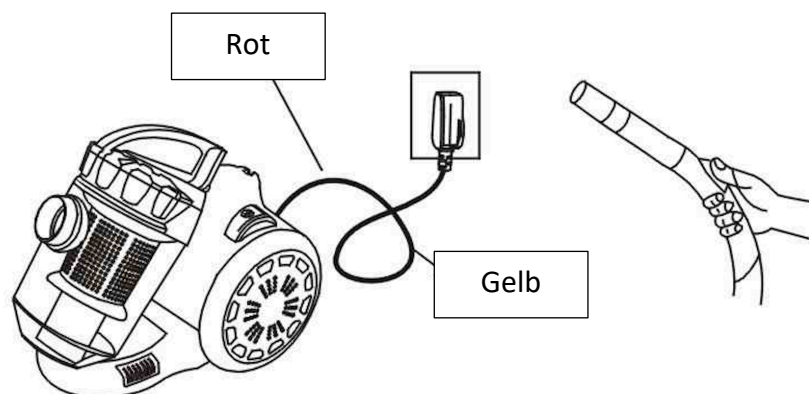
Hinweis: Ziehen nicht weiter an dem Netzkabel, wenn Sie ein rotes Kreuz sehen.

- Stellen Sie sicher, dass der Regler auf MIN steht und drücken Sie die Ein-/ Aus-Taste, um das Gerät zu starten. Der Teil, der den Luftstrom einstellen kann, ist auf dem Handgriff.

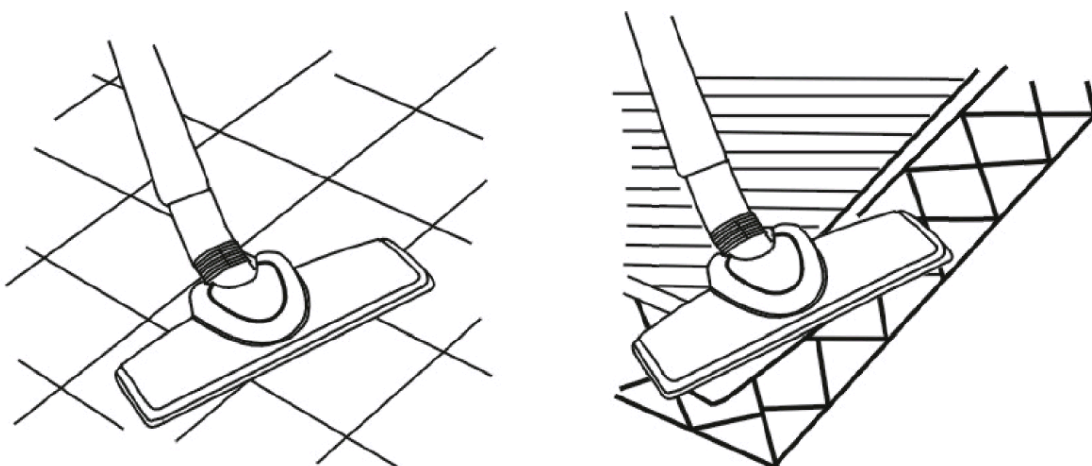


- Stellen Sie die Leistung des Gerätes mit dem Regler ein.

Hinweis : Wir empfehlen Ihnen, das Gerät auf voller Leistung zu verwenden und die Turbo-Funktion bei großen Bedarf zu wählen.

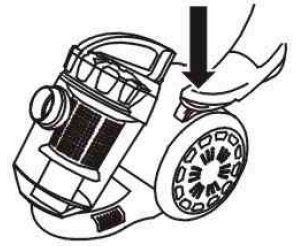


3 - Mit Zubehör für den Boden:



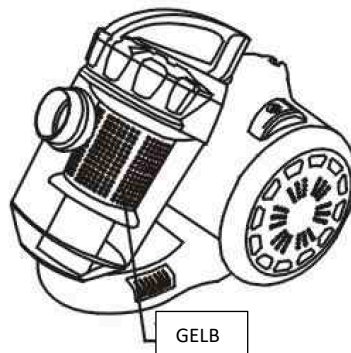
4 - Aufspulen des Kabels:

Ihr Staubsauger ist mit einer automatischen Kabeltrommel ausgestattet. Wenn Sie mit der Reinigung fertig sind, schalten Sie das Gerät aus und ziehen Sie das Kabel aus der Steckdose. Drücken Sie die Taste auf der Kabeltrommel mit dem Fuß um das Netzkabel auf zu spulen. Verwenden Sie Ihre nicht ihre Hand um auf diese Taste zu drücken.

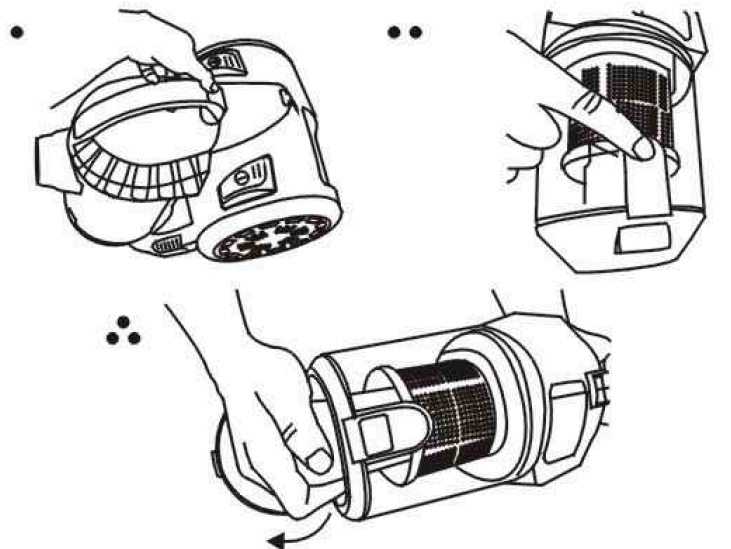


REINIGUNG UND WARTUNG

- Wenn der Beutel zu einem Viertel mit Staub gefüllt ist, ist er voll. An diesem Punkt muss er geleert und der Filter gewaschen werden.

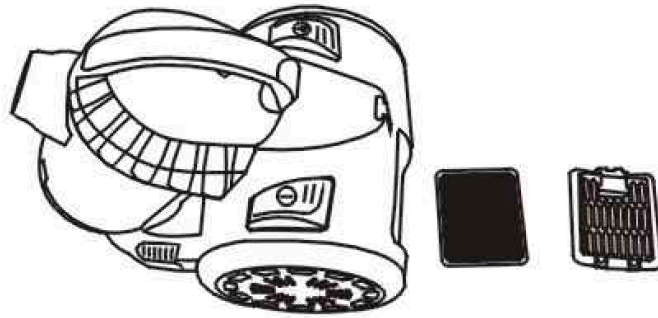


- Öffnen Sie den angezeigte Staubbehälter wie es unten wird:



- Der Filter sollte bei Verschmutzung gereinigt werden. Wir empfehlen, dass Sie ihn nach 100 Stunden gebrauch reinigen, um ein Verstopfen zu verhindern.

- Wenn der Kunststofffilter voller Staub ist, muss er gereinigt werden.



Achtung: den Filter nicht in der Waschmaschine waschen und nicht in einen Trockner trocknen lassen. Lassen Sie ihn im Freien trocken und ersetzen Sie es dann.

- Waschen Sie das Gerät nicht mit Flüssigkeiten die Öl beinhalten. Reiben Sie sie mit Wasser und milder Seife ein.

Vorsicht: Das Gerät darf nicht mit einem Wassergetränkten Tuch gewaschen werden. Lassen Sie kein Wasser in den Staubsauger kommen.

UMWELT

ACHTUNG:

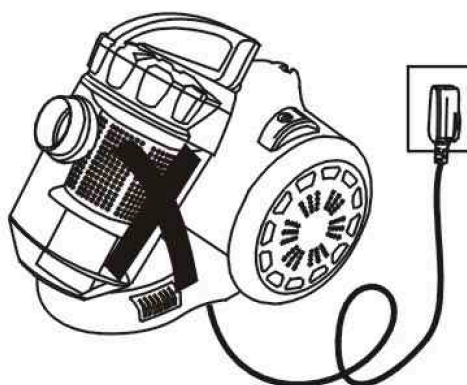


Werfen Sie nicht dieses Produkt, wie es mit anderen Haushaltsprodukten hat. Es gibt eine Mülltrennung von diesem Produkt in Gemeinden, Sie müssen Ihre lokalen Behörden über die Orte, wo man dieses Produkt zurückgeben können zu informieren. In der Tat enthalten elektrische und elektronische Produkte gefährliche Stoffe, die schädliche Auswirkungen auf die Umwelt oder die menschliche Gesundheit haben und sollte recycelt werden. Das Symbol hier darauf hinweisen, dass elektrische oder elektronische Geräte sollten sorgfältig ausgewählt werden, ist ein fahrbarer Abfallbehälter mit einem Kreuz markiert.

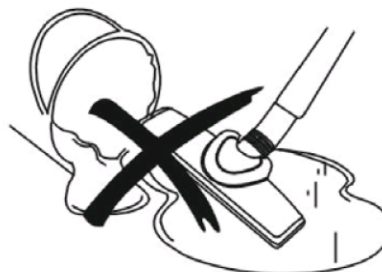
NEDERLANDS

ALGEMENE VEILIGHEIDSVOORSCHRIFTEN

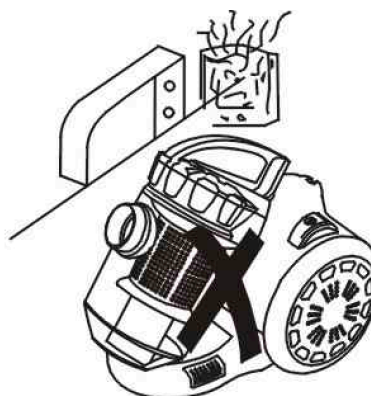
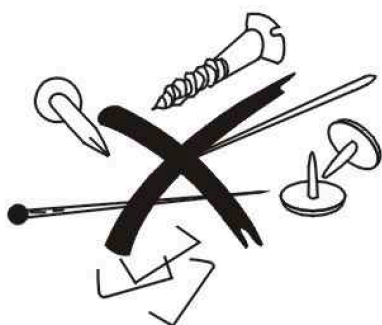
- Na gebruik trekt u bij het ontkoppelen van het apparaat niet aan het snoer.
- Niet rollen over het snoer als de stofzuiger in gebruik is.



- Geen sigarettenas opzuigen.
- Geen water of andere vloeistoffen opzuigen.



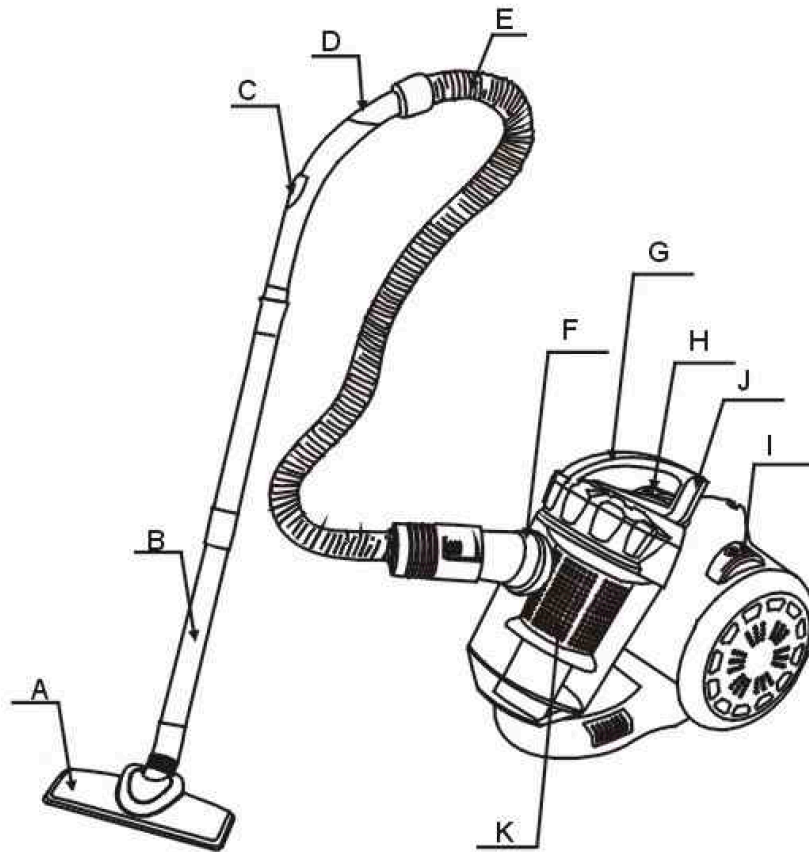
- Geen zware of scherpe voorwerpen opzuigen.
- Plaats de stofzuiger niet in de buurt van een warmte bron.



- Jonge kinderen mogen het apparaat alleen onder toezicht gebruiken en als verzekerd is dat zij er niet mee spelen.
- De elektrische veiligheid van dit apparaat is alleen gegarandeerd als de spanning in uw huis die compatibel is met het apparaat. De fabrikant van dit product kan niet aansprakelijk worden gesteld als er schade wordt veroorzaakt door een elektrische schok. Neem bij twijfel contact op met een gekwalificeerd persoon.
- Gebruik dit apparaat niet als het een beschadigde kabel of stekker heeft, het niet correct werkt of als het beschadigd is of is gevallen. Als de stroomkabel beschadigd is, moet het worden vervangen door de fabrikant, klantenservice, servicemonteur of een gelijkwaardig gekwalificeerd persoon, om gevaren te vermijden.
- Dit apparaat is niet bedoeld voor gebruik door personen met beperkte capaciteit op de fysieke, mentale of zintuiglijke of gebrek aan ervaring en kennis (inclusief kinderen), tenzij hij hen heeft werd gevraagd om te controleren of als zij instructies over het gebruik van het apparaat door een persoon die verantwoordelijk is voor hun veiligheid hebben gehad. Kinderen moeten onder toezicht te zorgen dat ze niet spelen met het apparaat.
- Als het netsnoer beschadigd is, moet het worden vervangen door een after-sales service om elk gevaar te voorkomen.
- Dit apparaat mag worden gebruikt door kinderen vanaf 8 jaar en ouder indien dit gebeurt onder toezicht, als zij van tevoren instructies hebben ontvangen betreffende het veilige gebruik van het apparaat en als zij de mogelijke gevaren kennen.

- Reiniging en onderhoud mogen niet worden uitgevoerd door kinderen tenzij ze 8 jaar of ouder zijn en onder toezicht van een volwassene staan.
- Houd het apparaat en het snoer buiten bereik van kinderen onder de 8 jaar.
- Bij het gebruik van elektrische apparatuur moeten altijd veiligheidsmaatregelen worden genomen om het risico van brand, elektrische schokken en/of letsel in geval van verkeerd gebruik te voorkomen.
- Controleer of de spanning op het typeplaatje overeenkomt met de spanning die op het typeplaatje staat van uw installatie. Als dit niet het geval is, neem dan contact op met de dealer en sluit het apparaat niet aan.
- Bewaar dit document bij de hand en geef het aan de toekomstige eigenaar in geval van overdracht van uw apparaat.
- Het apparaat mag niet worden gebruikt als het is gevallen, er zijn duidelijke tekenen van schade zichtbaar of er zijn lekken.
- Laat het apparaat nooit onbeheerd achter terwijl het in bedrijf is.

ONDERDELEN

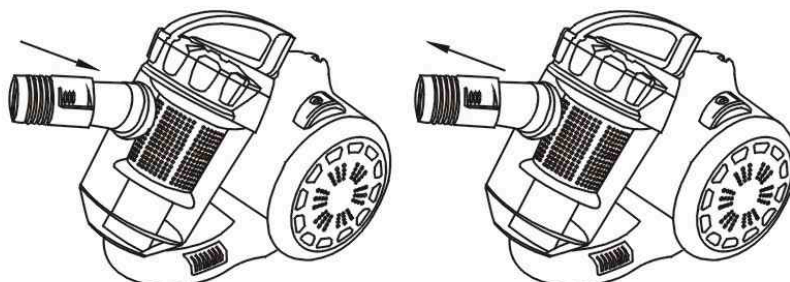


- A – Universele borstel
- B – Buizen
- C – Controleur van de luchtstroom
- D – Elleboogbuis
- E – Slang
- F – Slangverbinding
- G – Handvat
- H – Start / Stop knop
- I – Oprolsysteem van het netsnoer
- J – Vuilnisbak opening
- K – Plastic filter

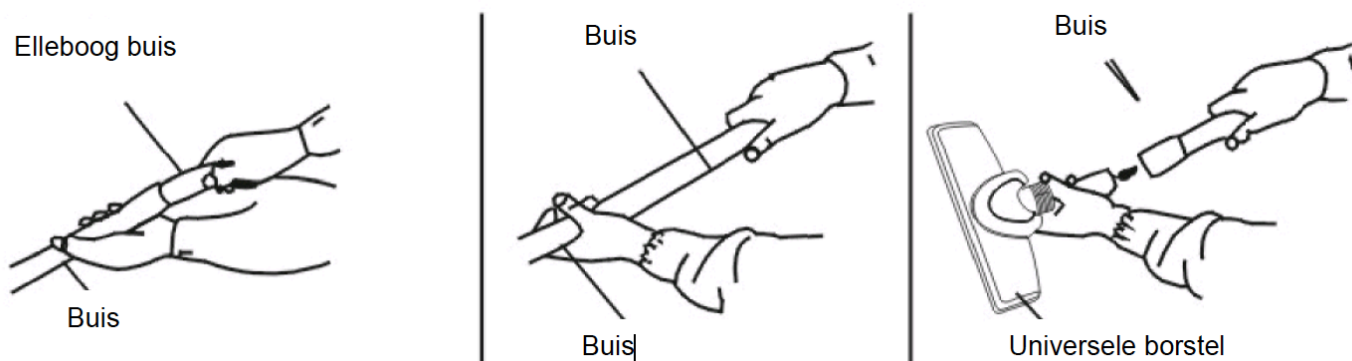
GEBRUIK

1 - Voorbereiding:

- Steek het uiteinde van de slang in de luchtinlaat tot u een "klik" hoort.
- Na gebruik, druk op de knop en trek aan de slang.



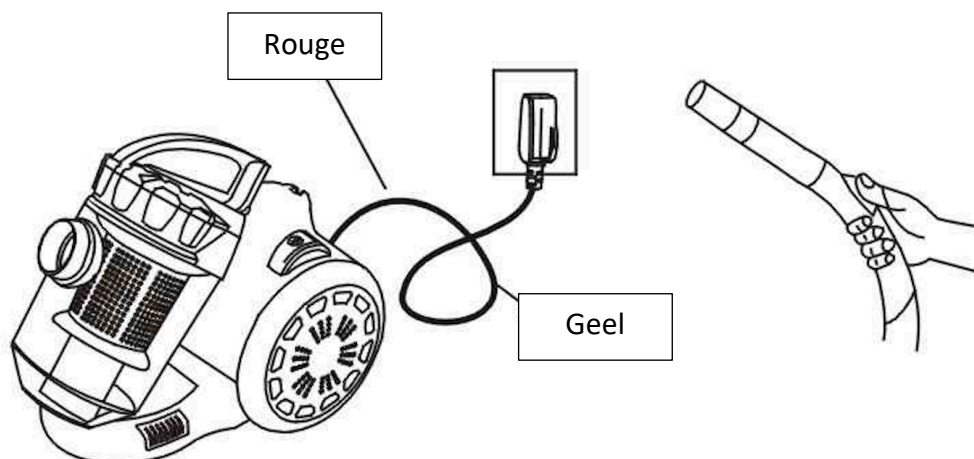
- Plaats elleboog buis in de buis, en de twee buizen samen in de buis en bevestig de universele borstel.



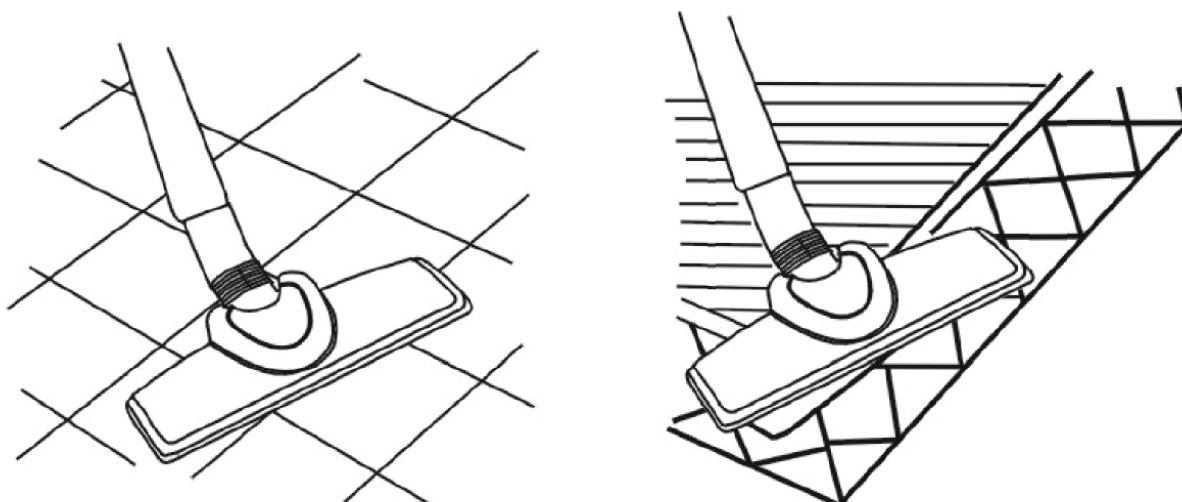
2 - Gebruik van het apparaat :

- Trek de voedingskabel aan op de gewenste lengte en sluit het apparaat.
- **Opmerking: Ga niet door met trekken aan het snoer als u de rode markering ziet.**
- Zorg ervoor dat de vermogensknop op MIN staat en druk op de Start / Stop-knop om het apparaat te starten. Gebruik het deel op het handvat om de luchtstroom aan te passen.
- Stel de kracht van het apparaat in via de vermogensknop.

Opmerking: Wij raden u aan de machinette gebruiken op volle kracht. In geval van nood kunt u de Turbo-functie gebruiken.



3 - Het gebruik van accessoires voor de vloer:



4 - Rol de stroomkabel op:

Uw stofzuiger is uitgerust met een automatische kabelhaspel. Wanneer u klaar bent met het reinigen, schakelt u de stofzuiger uit en trekt u de stekker uit het stopcontact. Druk op de knop op de kabeltrommel met uw voet om het netsnoer op te rollen. Gebruik niet uw hand om deze knop in te drukken.

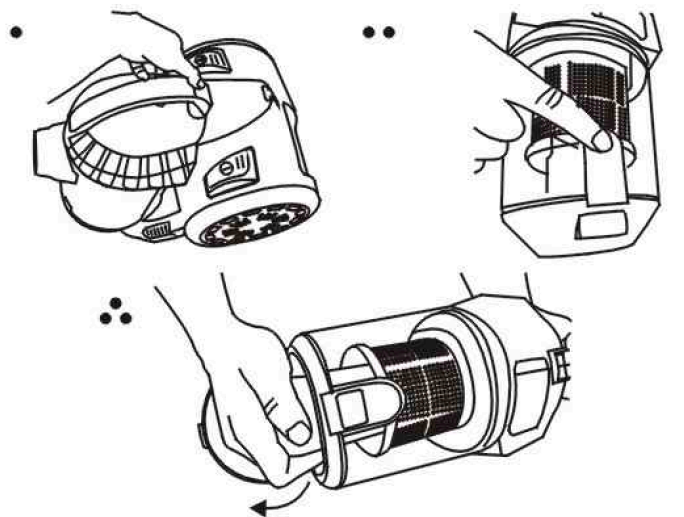


REINIGING EN ONDERHOUD

- Als de stof een kwart van de stofbak heeft gevuld, betekent dat, dat deze vol is. Op dit punt moet de bak worden geleegd en de filter worden gewassen.

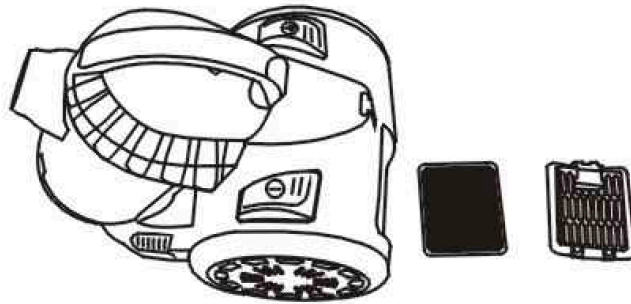


- Open de prullenbak zoals hieronder weergegeven :



- Het filter moet bij het vuil worden gereinigd. Wij raden u aan het filter te vervangen na 100 uur gebruik om gevaar voor verstopping te voorkomen.

- Wanneer het plastic filter vol zit met stof, moet deze worden gereinigd..



Let op : niet het filter wassen in een wasmachine en drogen in de droger. Laten drogen in de open lucht en dan vervangen.

Maak het apparaat niet schoon met een vloeibare olie. Dep water op het apparaat en smeer deze in met een milde zeep.

Let op: Gebruik het apparaat bij veel water. Laat geen water in de stofzuiger terechtkomen.

MILIEU

ATTENTIE:

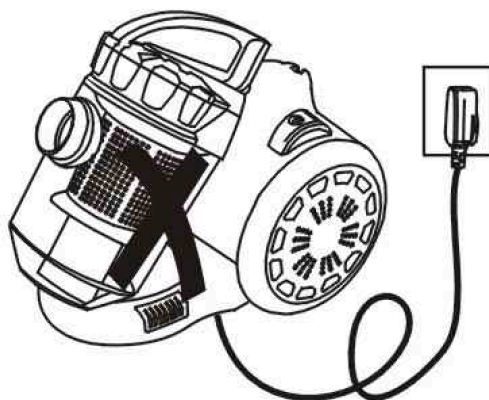


Dit apparaat mag niet met uw ander huishoudelijke toestellen worden verwijderd. Dit product moet op een geselecteerde stortplaats verwijderd worden. U kunt bij de gemeente een indiceerde plaats aanvragen. Elektrisch en elektronische producten kunnen gevaarlijke stoffen inhouden die schadelijk zijn voor mensen en het milieu en moet recycled worden. Het symbool aan de kant geeft aan dat het een elektrisch en elektronisch toestel is en zijn dus artikelen van een selectieve collectie. Het beeld geeft een afvalbak met een X teken aan.

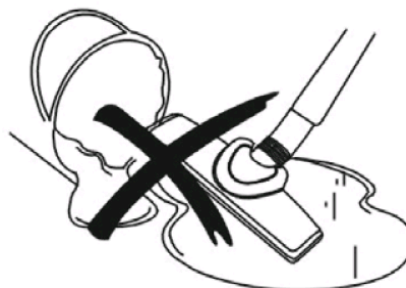
ESPAÑOL

PRECAUCIONES GENERALES DE SEGURIDAD

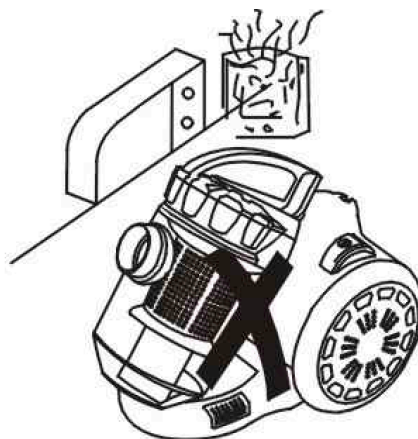
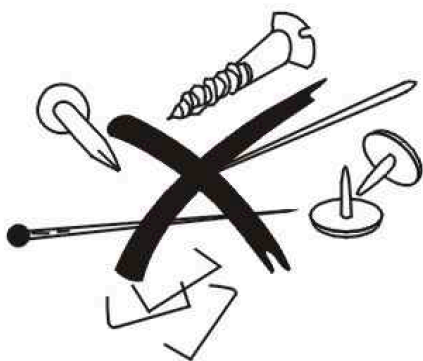
- Después de su uso, no tire del cable de alimentación para desenchufar el aparato.
- No enrollar el cable de alimentación cuando el aparato está aún en uso.



- No aspirar las colillas de cigarrillo.
- No aspirar agua o cualquier otro líquido.



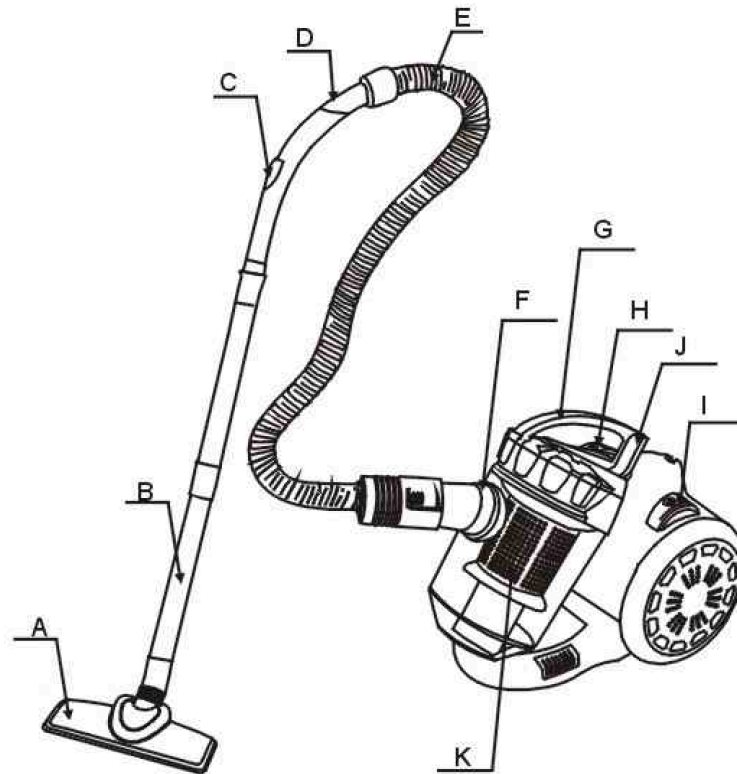
- No aspirar objetos filosos o pesados.
- No colocar el aparato cerca de fuentes de calor.



- Los niños pequeños pueden utilizar el aparato sólo bajo supervisión y si no lo usan como un juguete.
- La seguridad eléctrica del aparato se garantiza solamente si la tensión en su casa es compatible con el aparato. El fabricante de este producto no puede ser considerado responsable si algún daño es causado por una descarga eléctrica. En caso de duda, ponerse en contacto con una persona calificada.
- No use este aparato si su cable de alimentación o enchufe están dañados, si no está funcionando correctamente, está en mal estado o se ha caído. Si el cable de alimentación está deteriorado deberá ser remplazado por el fabricante, su personal técnico o un especialista similar para evitar riesgos potenciales.
- Este dispositivo no está destinado a ser utilizado por personas con capacidad reducida en lo físico, mental o sensorial, o falta de experiencia y conocimiento (incluidos los niños), a menos que los tiene fue el encargado de supervisar o si han tenido instrucciones sobre el uso del aparato por una persona responsable de su seguridad. Los niños deben ser supervisados para asegurarse de que no jueguen con el aparato.
- Si el cable de alimentación está dañado, debe ser sustituido por un servicio post-venta para evitar cualquier peligro.
- Este aparato puede ser utilizado por niños de al menos 8 años de edad, siempre que cuenten con supervisión y hayan recibido instrucciones sobre el uso seguro del electrodoméstico y sean plenamente conscientes de los peligros que implica.

- La limpieza y mantenimiento de la máquina no debe ser efectuada por niños a menos que tengan como mínimo 8 años de edad y cuenten con la supervisión de un adulto.
- Mantenga el aparato y su cable eléctrico fuera del alcance de niños de menos de 8 años.
- Al utilizar equipos eléctricos, siempre se deben tomar precauciones de seguridad para evitar el riesgo de incendio, descarga eléctrica y/o lesiones en caso de uso indebido.
- Asegúrese de que la tensión nominal de la placa de características corresponde a la tensión de red de su instalación. Si no es así, póngase en contacto con el distribuidor y no conecte la unidad.
- Por favor, tenga este documento a mano y entréguelo al futuro propietario en caso de transferencia de su dispositivo
- El dispositivo no debe utilizarse si se ha caído, si hay signos evidentes de daño o si hay fugas.
- Nunca deje la unidad desatendida mientras esté en funcionamiento.

PARTES DEL ASPIRADOR

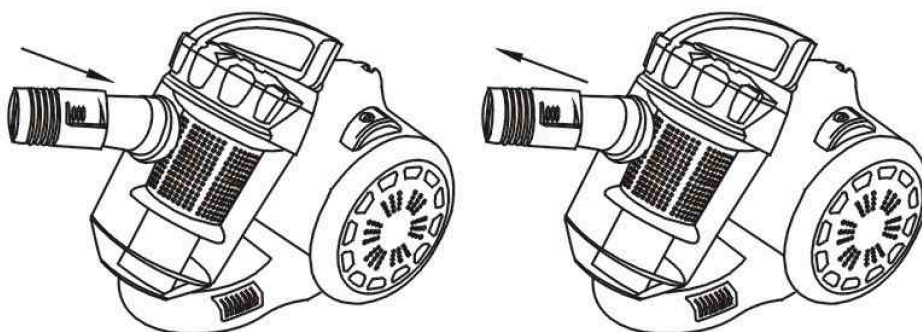


- A. Cepillo universal
- B. Tubos
- C. Control de flujo del aire
- D. Codo del tubo
- E. Manguera
- F. Conector de la manguera
- G. Mango
- H. Botón de encendido / apagado
- I. Enrollador del cable
- J. Botón del recipiente para polvo
- K. Filtro de plástico

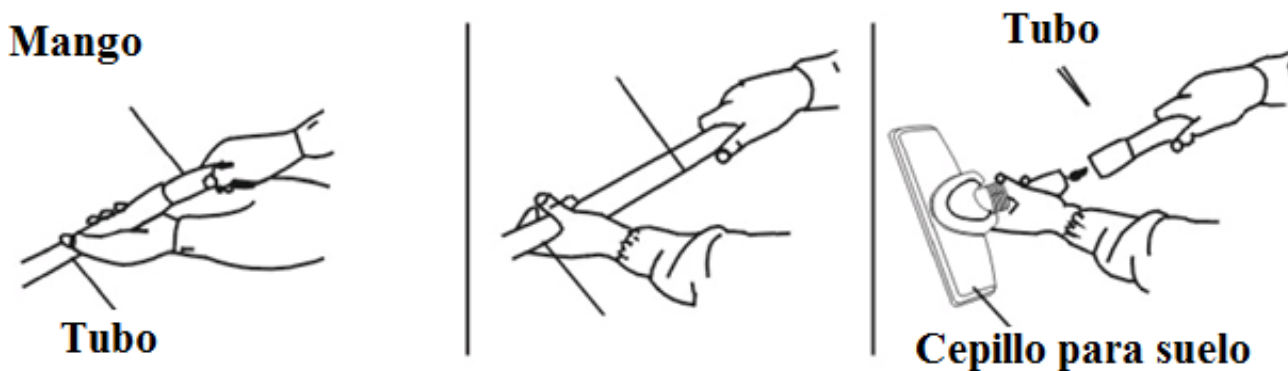
USO

1 - Preparación :

- Inserte el extremo de la manguera en la toma de aire hasta que se oiga un "clic".
- Después del uso, presione el botón y tire de la manguera.



- Inserte el tubo de codo en el tubo, los dos tubos juntos en el tubo y la boquilla universal.



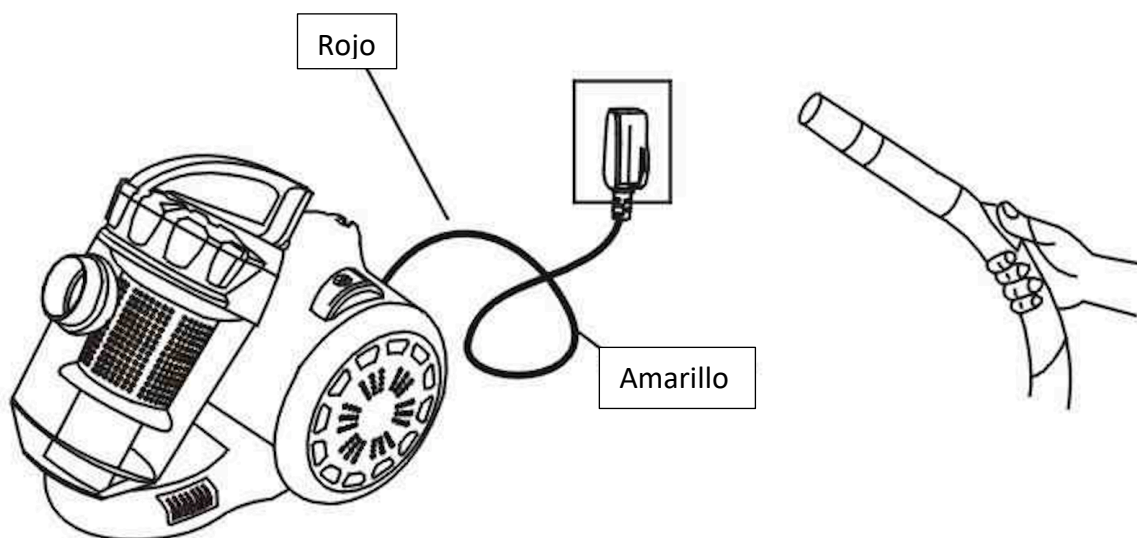
2 - Uso del aparato :

- Jale el cable de alimentación a la longitud deseada y conecte el aparato.

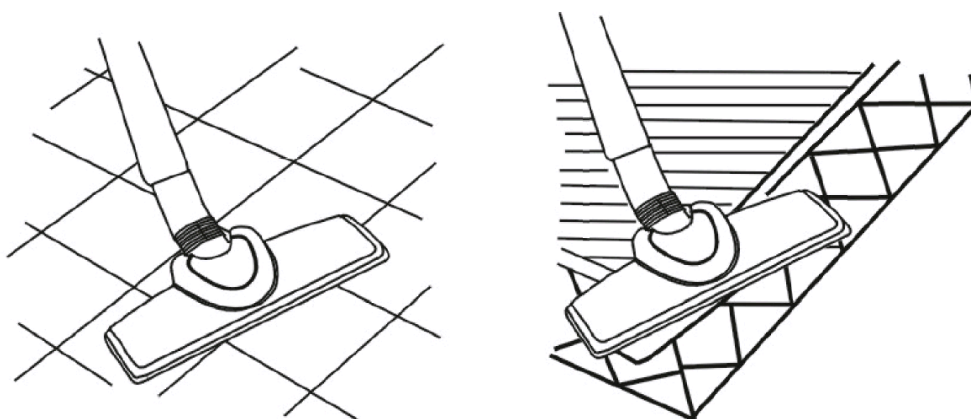
Nota : No continúe jalando el cable de alimentación si usted ve una marca roja.

- Asegúrese de que el botón de potencia está en MIN y presione el botón Start / Stop para encender la unidad. Para ajustar el flujo de aire use el botón para dicho fin ubicado en el mango.

Nota : Se recomienda que utilice la máquina a toda potencia y utilice la función de Turbo, en caso de gran necesidad.

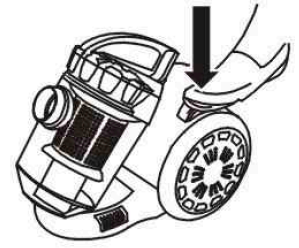


3 - El uso de accesorios para el piso :



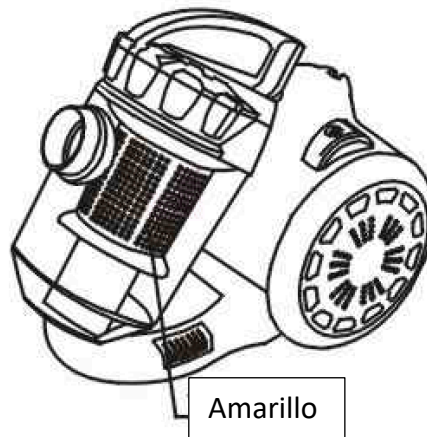
4 - Rebobina el cable de alimentación :

Su aspirador está equipado con un carrete de cable automático. Cuando haya terminado de limpiar, apague y desenchufe el aparato. Tome el enchufe del aspirador y presione el botón en el tambor del cable con el pie para rebobinar el cable de alimentación. No use su mano para presionar este botón.

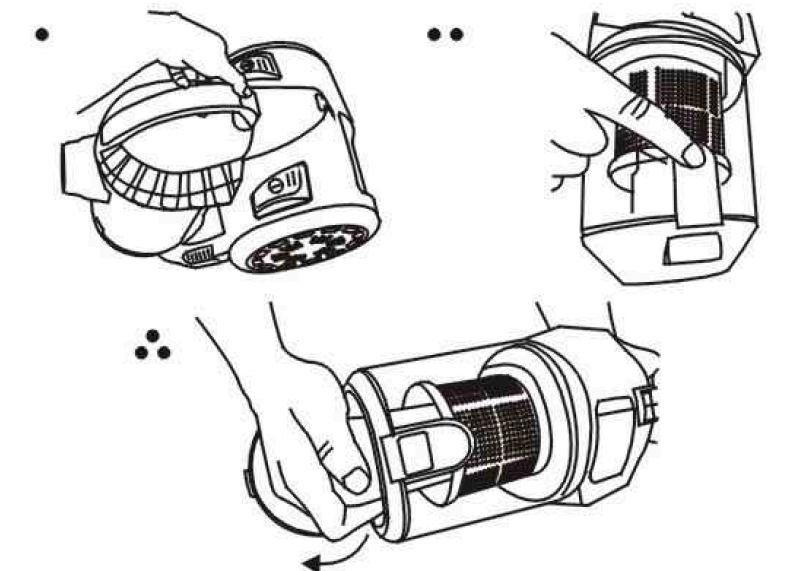


LIMPIEZA Y MANTENIMIENTO

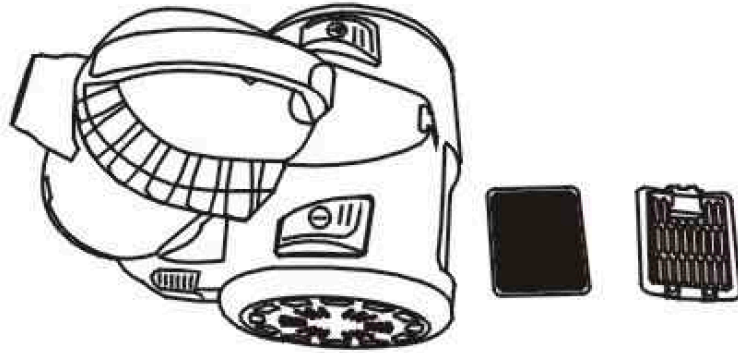
- Cuando el polvo llega a una cuarta parte del recipiente quiere decir que se ha llenado. En este punto, debe ser vaciado y se debe lavar el filtro.



- Abra el compartimiento de polvo, como se muestra a continuación :



- El filtro debe limpiarse cuando esté sucio. Le recomendamos que cambie después de 100 horas de uso para evitar que se obstruya.
- Cuando el filtro de plástico está lleno de polvo, se debe limpiar.



Precaución : No lave el filtro con una lavadora y no secarlo con un aparato eléctrico. Deje que se seque al aire libre y vuelva a colocarlo en su posición.

No limpie el cuerpo del aparato con un aceite de tipo líquido. Frote suavemente con agua y jabón.

Precaución : No lave el aparato con un paño de agua. No permita que entre agua en el aspirador.

MEDIO AMBIENTE

ATENCIÓN:

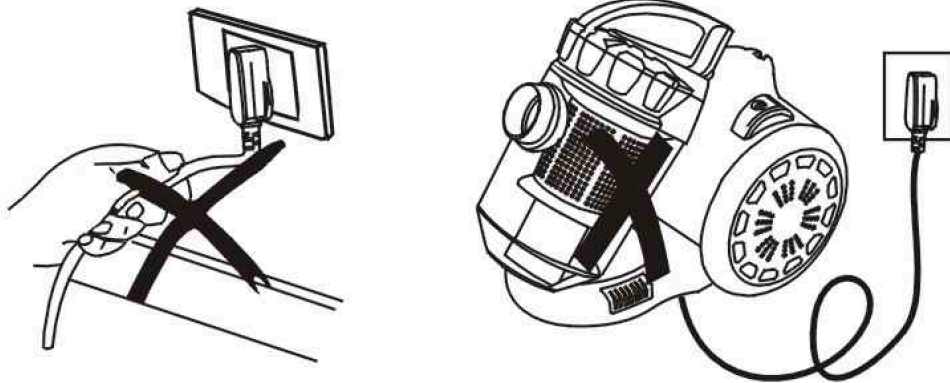


No se deshaga de este producto como lo hace con otros productos del hogar. Existe un sistema selectivo de colecta de este producto puesto en marcha por las comunidades, debe de informarse en su ayuntamiento acerca de los lugares en los que puede depositar este producto. De hecho, los productos eléctricos y electrónicos pueden contener sustancias peligrosas que tienen efectos nefastos para el medio ambiente o para la salud humana y deben ser reciclados. El símbolo aquí presente indica que los equipos eléctricos o electrónicos deben de ser cuidadosamente seleccionados, representa un recipiente de basura con ruedas marcado con una X.

ITALIANO

CONSIGLI GENERALI SULLA SICUREZZA

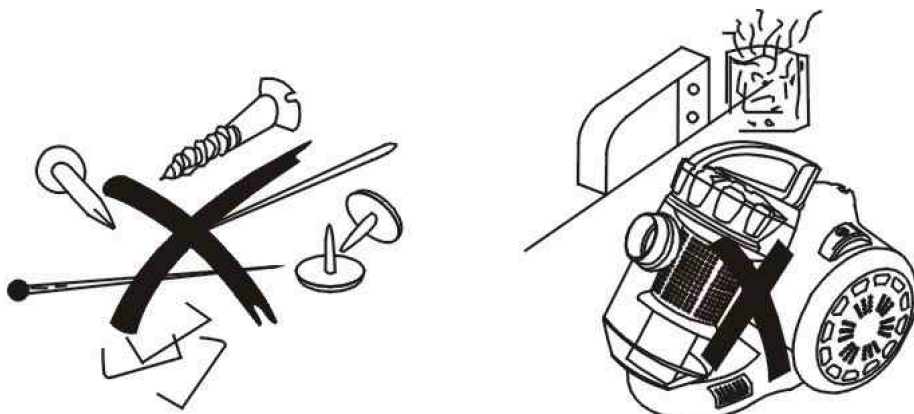
- Dopo l'uso, non tirare il cavo di alimentazione per spegnere l'apparecchio.
- Non calpestare il cavo di alimentazione con l'aspirapolvere durante l'utilizzo.



- Non aspirare mozziconi di sigarette.
- Non aspirare acqua o altri liquidi.



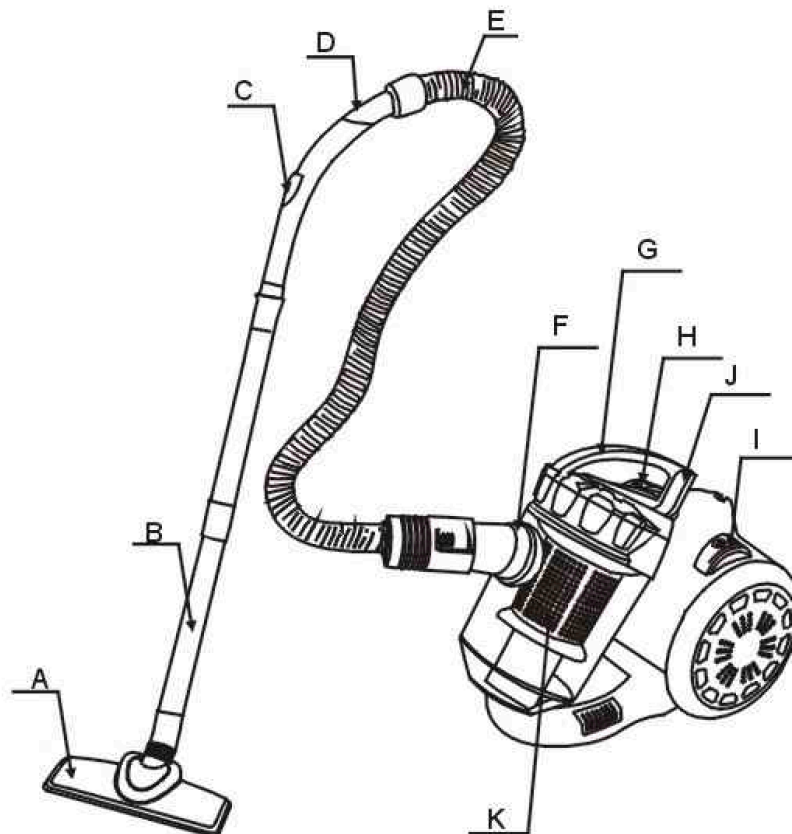
- Non aspirare oggetti taglienti o pesanti.
- Non avvicinare l'aspirapolvere a fonti di calore.



- I bambini possono utilizzare l'apparecchio solo se sono costantemente monitorati e non usano l'apparecchio come un giocattolo.
- La sicurezza elettrica di quest'apparecchio è garantita solo se la tensione dell'impianto della vostra casa è compatibile con il dispositivo. Il produttore di questo prodotto non può essere ritenuto responsabile se il danno è causato da una scossa elettrica. In caso di dubbio, contattare un tecnico qualificato.
- Non utilizzare l'apparecchio se il cavo o la spina sono danneggiati, se non funziona correttamente o se è stato danneggiato o caduto. Se il cavo di alimentazione è danneggiato, deve essere sostituito dal costruttore, da un suo rappresentante o da una persona qualificata al fine di evitare rischi.
- Questo dispositivo non è destinato all'uso da parte di persone con ridotta capacità sul piano fisico, mentale o sensoriale o mancanza di esperienza e di conoscenza (compresi i bambini), a meno che non li ha è stato chiesto di monitorare o se hanno avuto istruzioni per l'uso dell'apparecchio da una persona responsabile della loro sicurezza. I bambini devono essere sorvegliati per assicurarsi che non giochino con l'apparecchio.
- Se il cavo di alimentazione è danneggiato, deve essere sostituito con un servizio post-vendita per evitare ogni pericolo.
- Questo apparecchio può essere utilizzato da bambini a partire da 8 anni, purché sorvegliati e istruiti all'uso sicuro dell'apparecchio e pienamente a conoscenza dei pericoli che comporta.

- La pulizia e la manutenzione non devono essere eseguite da bambini a meno che abbiano più di 8 anni e siano sorvegliati da un adulto.
- Conservare l'apparecchio e il cavo di alimentazione fuori dalla portata di bambini di età inferiore a 8 anni.
- Quando si utilizzano apparecchiature elettriche, è necessario adottare sempre misure di sicurezza per prevenire il rischio di incendi, scosse elettriche e/o lesioni in caso di uso improprio.
- Accertarsi che la tensione nominale sulla targhetta corrisponda alla tensione principale della vostra installazione. In caso contrario, contattare il rivenditore e non collegare l'unità.
- Si prega di tenere questo documento a portata di mano e di consegnarlo al futuro proprietario in caso di trasferimento del dispositivo.
- Il dispositivo non deve essere utilizzato se è stato lasciato cadere, sono visibili evidenti segni di danneggiamento o se presenta perdite.
- Non lasciare mai l'unità incustodita durante il funzionamento.

PARTI

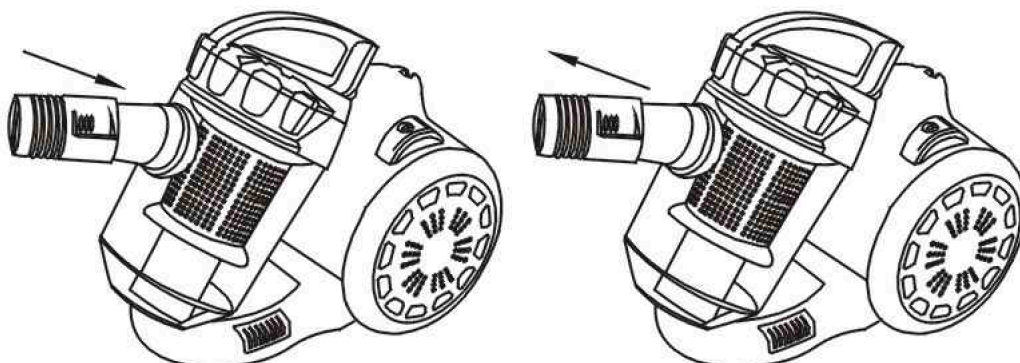


- A – Spazzola universale
- B – Tubi rigidi
- C – Controllo del flusso d'aria
- D – Tubo a gomito
- E – Tubo snodabile
- F – Connettore del tubo
- G - Maniglia
- H – Interruttore ON/OFF
- I – Tasto avvolgicavo
- J - Clip del contenitore della polvere
- K – Filtro di plastica

UTILIZZO DELL'APPARECCHIO

1 - Preparazione :

- Inserire l'estremità del tubo nella presa d'aria fino a sentire un "clic".
- Dopo l'uso, premere il pulsante sul tubo e tirare.



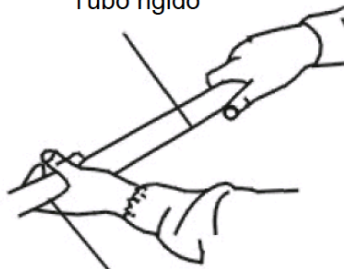
- Inserire il tubo a gomito nel tubo rigido e poi i due tubi insieme nell'altro tubo. Infine, inserire tutto nella spazzola universale.

Tubo a gomito



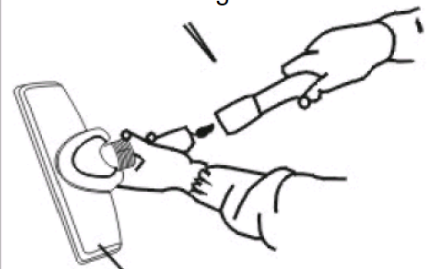
Tubo rigido

Tubo rigido



Tubo rigido

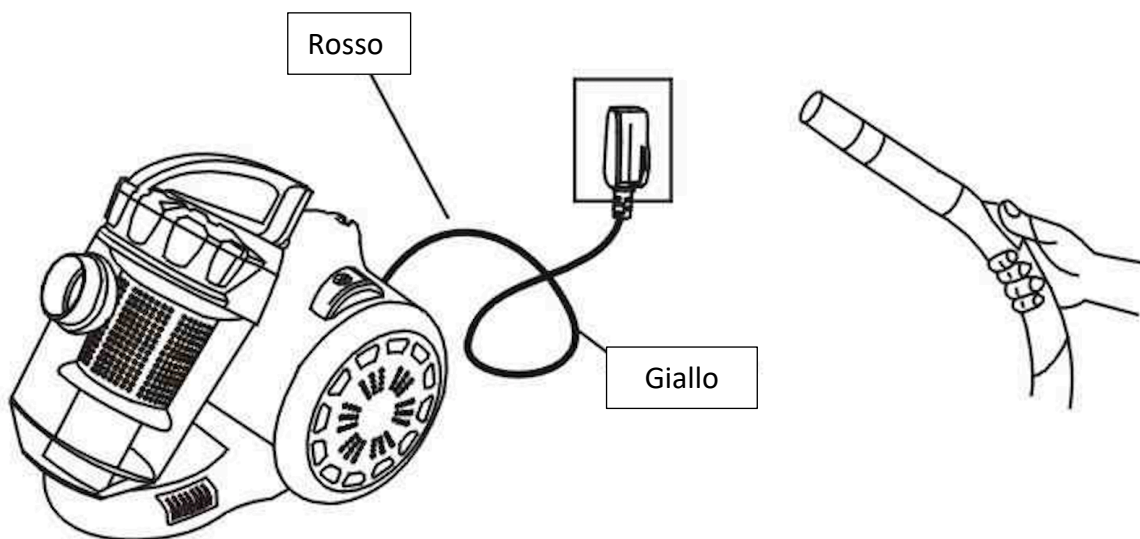
Tubo rigido



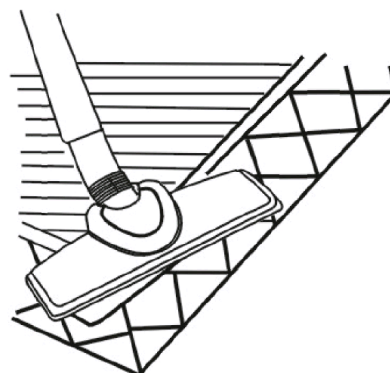
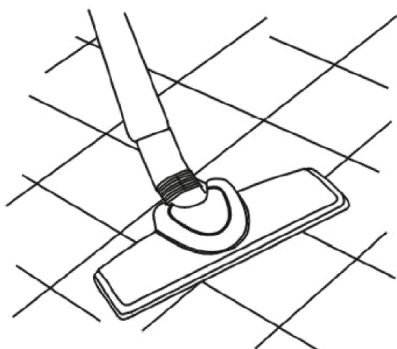
Spazzola universale

2 - Come utilizzare l'apparecchio :

- Tirare il cavo di alimentazione alla lunghezza desiderata e collegare l'apparecchio.
- Nota : non continuare a tirare il cavo di alimentazione quando si arriva al segno rosso.**
- Assicurarsi che la manopola di regolazione della potenza sia impostata su MIN e premere l'interruttore ON/OFF per accendere l'apparecchio. Il meccanismo che può regolare il flusso d'aria si trova sul manico.
 - Regolare la potenza del dispositivo attraverso l'apposita manopola.
- Nota : si consiglia di utilizzare l'apparecchio a piena potenza e di utilizzare la funzione "Turbo" solo in caso di vera necessità.

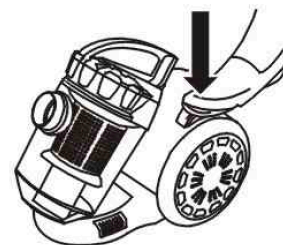


3 - Uso di accessori per il pavimento :



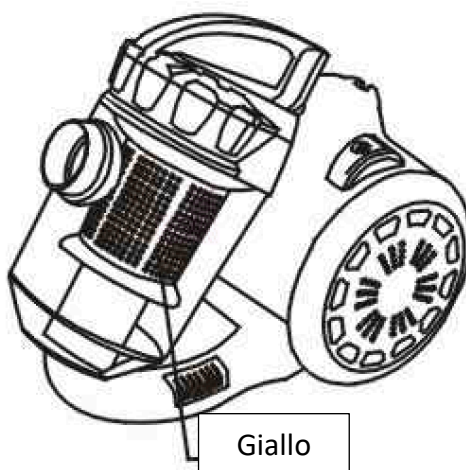
4 - Riavvolgere il cavo di alimentazione :

Questo aspirapolvere è dotato di un avvolgicavo automatico. Quando si finisce di pulire, spegnere e staccare la spina. Per riavvolgere il cavo di alimentazione, premere il tasto dell'avvolgicavo con il piede, come mostrato in figura. Non premere questo tasto con le mani.

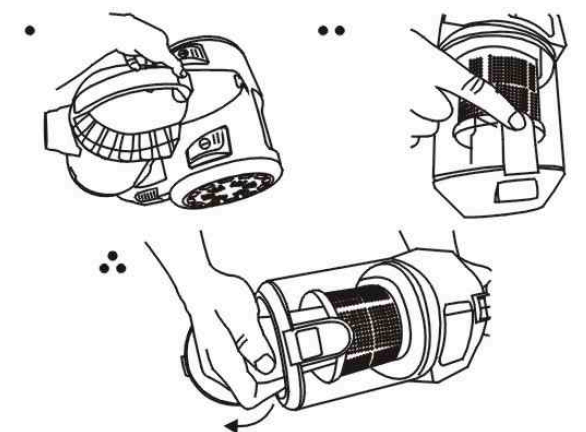


PULIZIA E MANUTENZIONE

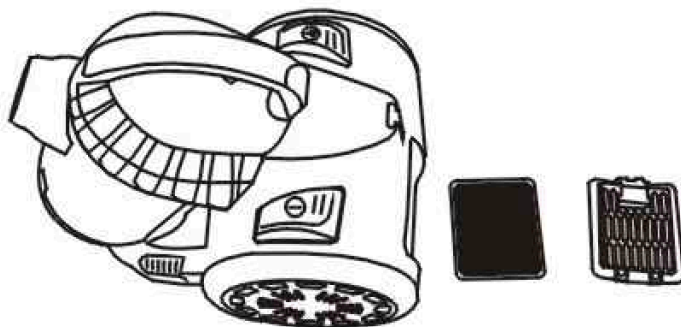
- Quando la polvere raggiunge il limite del bidone, vuol dire che è pieno. A questo punto, il filtro deve essere svuotato e lavato.



- Aprire lo scomparto del contenitore della polvere, come illustrato di seguito.



- Il filtro dovrebbe essere pulito quando è sporco. Si consiglia di cambiarlo dopo circa 100 ore di utilizzo per evitare l'intasamento.
- Quando il filtro di plastica è pieno di polvere, deve essere pulito.



Attenzione : non lavare il filtro in lavatrice e non asciugarlo con l'aiuto di un apparecchio elettrico. Lasciarlo asciugare all'aria aperta e poi reinserirlo nell'apparecchio quando sarà completamente asciutto.

- Non lavare il corpo del dispositivo con liquidi oleosi. Strofinare con acqua e sapone neutro.

Attenzione : non lavare l'apparecchio con un panno pieno d'acqua. Non versare acqua sull'apparecchio.

AMBIENTE

ATTENZIONE:



Non gettare quest' apparecchio tra i rifiuti domestici. Per questo tipo di prodotti è fornito dai comuni un sistema di raccolta e ritiro in zona ed è quindi un dovere informarsi per conoscere il giusto smistamento del rifiuto. Infatti, i prodotti elettrici ed elettronici possono contenere sostanze pericolose che hanno effetti dannosi sull'ambiente o sulla nostra salute e quindi devono essere riciclati. Il simbolo al lato indica che le apparecchiature elettriche ed elettroniche fanno parte di una raccolta selettiva e differenziata (rappresentata da un bidone su due ruote sbarrato da una croce).

Adeva SAS / H.Koenig Europe - 8 rue Marc Seguin - 77290 Mitry Mory - France
www.hkoenig.com - sav@hkoenig.com - contact@hkoenig.com - Tél: +33 1 64 67 00 05