

HKoenig

mix75

Instruction Manual

Manuel d'instructions
Bedienungsanleitung
Gebruiksaanwijzing
Manual de instrucciones
Manuale d'uso
Manual de instruções
Instrukcja obsługi



Hand blender

Mixeur plongeant
Stabmixer
Handmixer
Batidora
Frullatore a immersione
Varinha mágica
Blender ręczny



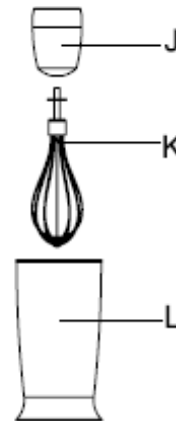
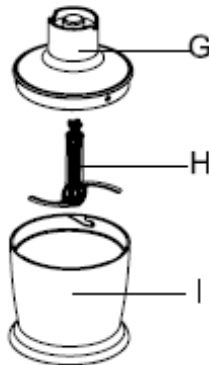
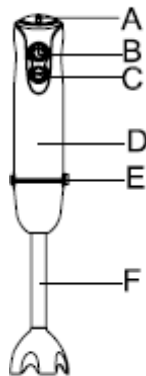
ENGLISH

PARTS NAME:

Fine tuning Switch
Motor unit
Chopping bowl lid
Whisk holder

Switch I
ejection button
Small "S" blade
Whisk

Switch II
Blender stick
Chopping bowl
Measuring beaker



Caution

Please read the instructions carefully and completely before using the appliance.

1. Before plugging into a socket, check whether your voltage corresponds to the rating label of the appliance.
2. The appliance is not to be used by children or persons with reduced physical, sensory or mental capabilities, or lack of experience and knowledge, unless they have been given supervision or instruction. children being supervised not to play with the appliance.
3. Always disconnect the blender from the supply if it is left unattended and before assembling, disassembling or cleaning;
4. Don't let children play with this appliance. Do not allow children to use the blender without supervision
5. Switch off the appliance and disconnect from

supply before changing accessories or approaching parts that move in use.

6. Care shall be taken when handling the sharp cutting blades, emptying the bowl and during cleaning.

7. Don't plug the appliance into the power supply until it is fully assembled and always unplug before disassembling the appliance or handle the blade.

8. Don't let the motor unit, cord, or plug get wet.

9. Never use a damaged appliance. If it has been damaged, please get it to approved service center, checked or repaired.

10. If the supply cord is damaged, it must be replaced by approved service center.

11. Don't let excess cord hang over the edge of the table or worktop or touch hot surface.

12. **The blades are very sharp!**

13. Don't place the appliance in the hot ingredients.

14. The appliance is constructed to process normal household quantities.

15. Neither the measuring beaker, nor the chopping bowl is microwave proof.

16. Short-time operating. Use the appliance according to the table of Processing Guide.

17. If you want to operate the unit for more than one cycle, you should wait at least 3 minutes before the next working.

18. Do not use the masher to process uncooked food.

19. This appliance may be used by persons with reduced physical, sensory or mental capabilities or lack of experience or knowledge, provided that they are supervised or instructed in the safe use of the appliance and that they fully understand the potential hazards.

20. If the power cord is damaged, it must be replaced with an after-sales service to avoid any danger.

21. This appliance may be used by children of at least 8 years of age, as long as they are supervised and have been given instructions about using the appliance safely and are fully aware of the dangers involved.

22. Cleaning and maintenance should not be carried out by children unless they are at least 8 years of age and are supervised by an adult.

23. Keep the appliance and its power cord out of reach of children under 8 years of age.

24. When using electrical equipment, safety precautions must always be taken to prevent the risk of fire, electric shock and/or injury in the event of misuse.

25. Make sure that the voltage rating on the typeplate corresponds to your main voltage of your installation. If this is not the case, contact the dealer and do not connect the unit.

26. Never leave the unit unattended while in operation.

27. Please keep this document at hand and give it to the future owner in case of transfer of your device.

28. The device must not be used if it has been dropped, if obvious signs of damage are visible or if it has

leaks.

29. The device is not intended to be operated by external timer means or a remote control system.

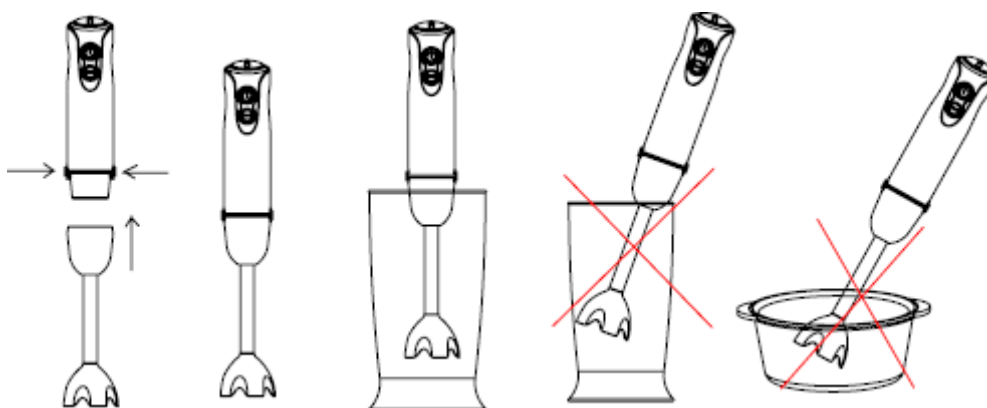
30. This appliance is only intended for domestic and indoor use.

31. Before cleaning the blender, make sure it is unplugged.

Your appliance has been designed for domestic use only. It is not intended for use in the following situations which are not covered by the warranty:

- in staff kitchen areas in shops, offices and other professional environments,
- in farm hostels,
- by guests in hotels, motels and other residential environments,
- in bed and breakfast type environments.

How to use the hand blender

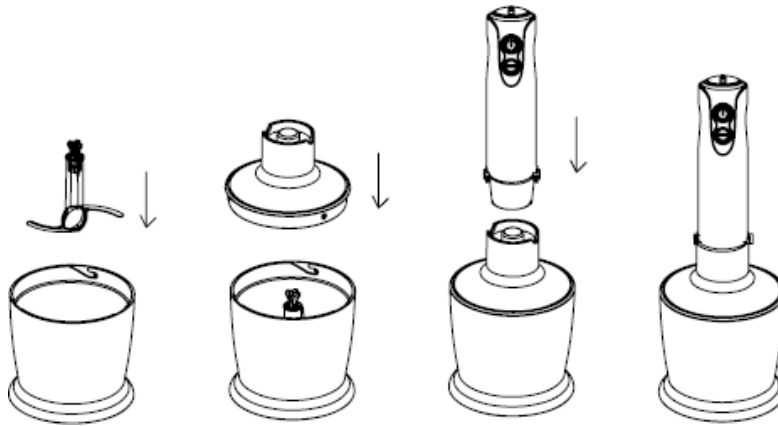


The hand blender is perfectly suited for preparing dips, sauces, soups, mayonnaise and baby food as well as for mixing and milkshakes.

1. Take the blender stick on the motor unit until it locks.

2. Introduce the hand blender in the measuring beaker. Then press switch II or choose speed "1"- "5" and press the switch I
 3. Take the blender stick out off the motor unit after use.
- You can use the hand blender in the measuring beaker and just as well in any other vessel.

How to use your chopper

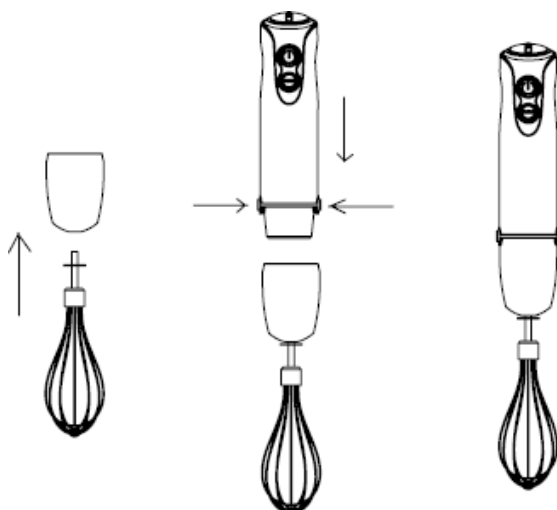


1. Chopper is perfectly suited for hard food, such as meat, cheese, onion, herbs, garlic, carrots, walnuts, almonds, prunes etc.
2. Don't chop extremely hard food, such as ice cubes, nutmeg, coffee beans and grains.

Before chopping...

1. Carefully remove the chopping bowl lid from the blade. **Caution: the blade is very sharp!** Always hold it by the upper plastic part.
2. Place the blade on the center pin of the chopper bowl. Press down the blade and lock bowl. Always place the chopping bowl
3. Place the food in the chopping bowl.
4. Place the chopping bowl lid on the chopping bowl.
5. Turn the motor unit on the chopping bowl lid until it locks.
6. press switch II or choose speed "1"- "5" and press switch I to operate the chopper. During processing, hold the motor unit and the chopper bowl.
7. After use, take the motor unit off the out off chopping bowl lid by pushing ejection button.
8. Then remove the chopping bowl lid.
9. Carefully take out the blade.
10. Remove the processed food from the chopping bowl

How to use your whisk



Use the whisk only for whipping cream, beating egg whites and mixing sponges and Ready-mix desserts.

1. Inset the whisk into the whisk holder, and then turn the whisk holder onto the motor unit until it locks.
2. Introduce the whisk in a measuring beaker and then press switch II or Choose speed “1”-“5” and press the switch I to operate it.
3. Turn the whisk with whisk out off the motor unit after use. Then pull the whisk out of the whisk holder.

Cleaning

Cleaning the motor unit and chopping bowl lid only with a damp cloth only. **Do not immerse the motor unit and chopping bowl lid in water!**

1. All other parts except motor unit and chopping bowl lid can be cleaned in the dishwasher. However, after processing very salty food, you should rinse the blades right away.
2. Also, be careful not to use an overdose of cleaner. When processing food with color, the plastic parts of the appliance may become discolored. Wipe these parts with vegetable oil before placing them in the dishwasher.
3. The blades are very sharp, please attention.
4. Unplug the appliance before cleaning.

Processing Guide

Food	Maximum		Operation time
meat	250g	chopper	15sec
herbs	50g	chopper	10sec
nut, almonds	150g	chopper	15sec
cheese	100g	chopper	10sec
bread	80g	chopper	10sec

onions	200g	chopper	10sec
biscuits	150g	chopper	10sec
soft fruit	200g	chopper	10sec
Carrot	200g	Blender	10sec
egg	4PCS(200g)	whisk	15sec
Cooked potato	500g	masher	20sec

WARRANTY

The warranty period for our products is 2 years, unless otherwise stated, starting from the date of initial purchase or the date of delivery.

If you have any problems or questions, you can easily access our help pages, troubleshooting tips, FAQ, and user manuals on our service site: <https://sav.hkoenig.com>.

By typing the reference name of your device in the search bar, you can access all available online support, designed to best meet your needs.

If you still cannot find an answer to your question or problem, then click on "Did the answer solve your problem?". This will direct you to the Customer Support Request Form, which you can fill out to validate your request and get help.

WARRANTY CONDITIONS

The warranty covers all failures occurring under normal use, in accordance with the usage and specifications in the user's manual.

This warranty does not apply to packaging or transportation problems during shipment of the product by the owner. It also does not include normal wear and tear of the product, nor maintenance or replacement of consumable parts.

EXCLUSION OF WARRANTY

- Accessories and wearing parts (*).
- Normal maintenance of the device.
- All breakdowns resulting from improper use (shocks, failure to comply with power supply recommendations, poor conditions of use, etc.), insufficient maintenance or misuse of the device, as well as the use of unsuitable accessories.
- Damage of external origin: fire, water damage, electrical surge, etc.
- Any equipment that has been disassembled, even partially, by persons other than those authorized to do so (notably the user).
- The products whose serial number would be missing, deteriorated or illegible that would not allow its identification.
- The products subjected to leasing, demonstration, or exhibition.

(*). Some parts of your device, called wear parts or consumables, deteriorate with time and frequency of use of your device. This wear and tear are normal but can be accentuated by poor conditions of use or maintenance of your device. These parts are therefore not covered by the warranty.

The accessories supplied with the device are also excluded from the warranty. They cannot be exchanged or refunded. However, some accessories can be purchased directly through our website: <https://sav.hkoenig.com/>.

ENVIRONMENT

CAUTION:

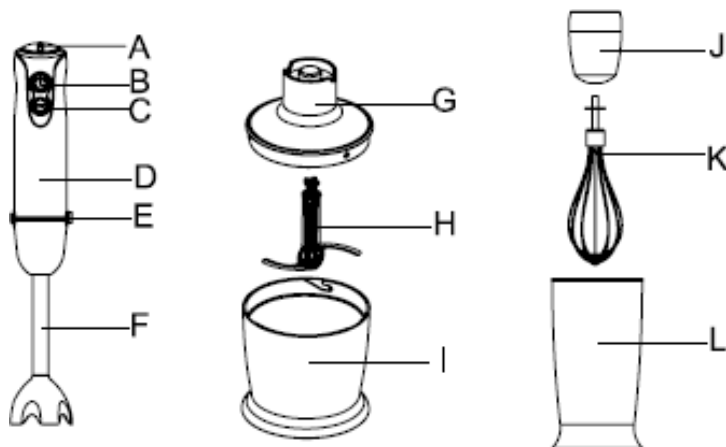


Do not dispose of this product as it has with other household products. There is a separation of this waste product into communities, you will need to inform your local authorities about the places where you can return this product. In fact, electrical and electronic products contain hazardous substances that have harmful effects on the environment or human health and should be recycled. The symbol here indicates that electrical and electronic equipment should be chosen carefully, a wheeled waste container is marked with a cross.

Adeva SAS / H.Koenig Europe - 8 rue Marc Seguin, 77290 Mitry-Mory, France
www.hkoenig.com - <https://en.hkoenig.com> - Tél: +33 1 64 67 00 05

FRANÇAIS

DESCRIPTIE:



- A. Bouton de réglage
- B. Bouton I
- C. Bouton II
- D. Moteur
- E. Bouton d'éjection
- F. Pied mixeur
- G. Couvercle du bol hacheur
- H. Petite lame en forme "S"
- I. Bol hacheur
- J. Support du fouet
- K. Fouet
- L. Verre mesureur

Attention

Veillez lire entièrement ce manuel avant de commencer à utiliser l'appareil.

1. Avant de brancher l'appareil vérifiez qu'il soit compatible avec votre installation électrique.
2. Les enfants ou bien les personnes souffrant d'un handicap physique ne doivent pas utiliser cet appareil sans supervision.
3. Toujours débrancher l'appareil avant de le démonter ou si vous prévoyez de le laisser inactif ou de le ranger.
4. Ne laissez pas les enfants jouer avec cet appareil sans

supervision.

5. Toujours éteindre et débrancher l'appareil lorsque vous avez besoin de changer les accessoires.

6. Soyez extrêmement prudent lorsque vous utilisez les outils coupants de cet appareil, lorsque vous videz le bol mixeur et pendant le nettoyage.

7. Ne branchez pas l'appareil tant qu'il n'est pas complètement assemblé et débranchez-le avant de le démonter.

8. Ne mouillez pas le moteur, le câble d'alimentation ou bien la prise de l'appareil.

9. Ne jamais utiliser un appareil endommagé. Si votre appareil est endommagé confiez-le au service après-vente pour qu'ils effectuent les réparations.

10. De même si le câble d'alimentation est endommagé faites le remplacer par votre service après-vente.

11. Ne jamais laisser les câbles suspendre au-dessus d'un plan de travail.

12. Les lames sont très coupantes!

13. Ne pas placer les ingrédients chauds dans l'appareil.

14. C'est appareil n'est pas adapté a de trop grandes quantités.

15. Les récipients en plastique de cet appareil ne sont pas adaptés aux micro-ondes.

16. Ne pas utiliser pendant une durée prolongée, suivez les indications spécifiées dans le guide ci-joint.

17. Si vous souhaitez utiliser cet appareil pendant plus d'un cycle assurez- vous de le laisser reposer pendant

trois minutes avant de recommencer.

18. Ne pas utiliser le mixeur plongeant sur des aliments crus.

19. Cet appareil peut être utilisé par des personnes dont les capacités physiques, sensorielles ou mentales sont réduites ou dont l'expérience ou les connaissances ne sont pas suffisantes, à condition qu'elles bénéficient d'une surveillance ou qu'elles aient reçu des instructions quant à l'utilisation de l'appareil en toute sécurité et qu'elles en comprennent bien les dangers potentiels.

20. Si le cordon d'alimentation est endommagé, il doit être remplacé auprès d'un Service après-vente afin d'éviter tout danger.

21. Cet appareil peut être utilisé par des enfants âgés d'au moins 8 ans, à condition qu'ils bénéficient d'une surveillance ou qu'ils aient reçu des instructions quant à l'utilisation de l'appareil en toute sécurité et qu'ils comprennent bien les dangers encourus.

22. Le nettoyage et l'entretien par l'utilisateur ne doivent pas être effectués par des enfants, à moins qu'ils ne soient âgés de plus de 8 ans et qu'ils soient sous la surveillance d'un adulte.

23. Conserver l'appareil et son câble hors de portée des enfants âgés de moins 8 ans.

24. Lors de l'utilisation d'appareils électriques, des précautions de sécurité doivent toujours être prises pour prévenir tout risque d'incendie, de choc électrique et/ou de blessure en cas de mauvaise utilisation.

25. Vérifier que le voltage indiqué sur la plaque

signalétique de l'appareil correspond bien à celui de votre installation électrique. Si ce n'est pas le cas, adressez-vous au revendeur et ne branchez pas l'appareil.

26. Ne jamais laisser l'appareil sans surveillance lorsqu'il est en fonctionnement.

27. Veuillez conserver ce document à disposition et le remettre au futur propriétaire en cas de cession de votre appareil.

28. L'appareil ne doit pas être utilisé s'il est tombé, s'il présente des signes évidents de dommages ou s'il présente des fuites.

29. L'appareil n'est pas destiné à être actionnés par des moyens de minuterie externe ou un système de télécommande.

30. Cet appareil est uniquement prévu pour un usage domestique et en intérieur.

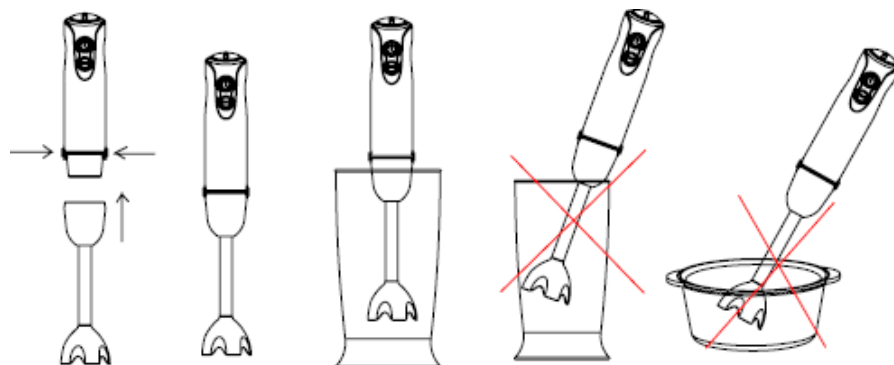
31. Avant de nettoyer le mixeur, assurez-vous qu'il soit débranché.

Votre appareil a été conçu pour un usage domestique seulement. Elle n'a pas été conçue pour être utilisée dans les cas suivants qui ne sont pas couverts par la garantie :

- dans des coins de cuisines réservés au personnel dans des magasins, bureaux et autres environnements professionnels,
- dans des fermes auberges,
- par les clients des hôtels, motels et autres environnements à caractère résidentiel,

– dans des environnements de type chambres d’hôtes.

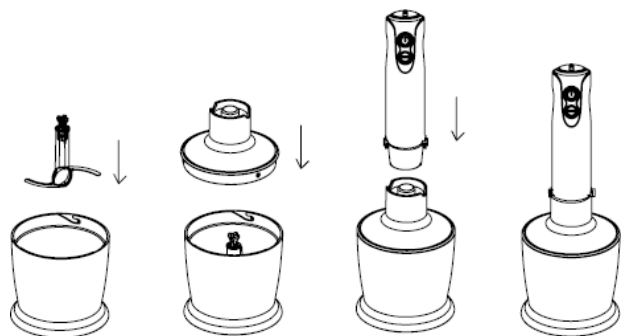
Comment utiliser le mixeur plongeant



Le mixeur plongeant est parfaitement adapté pour préparer des sauces, des soupes, de la mayonnaise et des plats pour enfants, de même que pour la préparation de milkshakes.

1. Fixer le mixeur sur la base moteur jusqu'à entendre un click.
2. Introduisez le mixeur dans le verre mesureur et pressé le bouton II ou bien choisissez une vitesse de 1 à 5 puis appuyer sur le bouton I.
3. Sortez le mixeur plongeant du verre mesureur après son utilisation. Vous pouvez utiliser le mixeur avec que le verre mesureur ou bien tout autre récipient.

Comment utiliser le hachoir



1. Le hachoir est adapté pour être utilisé avec des aliments crus et solides tels que: la viande, le fromage, les oignons, les herbes, l'ail, les carottes, les noix, les amandes, les prunes, etc.
2. Cependant éviter les aliments trop durs comme la glace, la cardamone, etc.

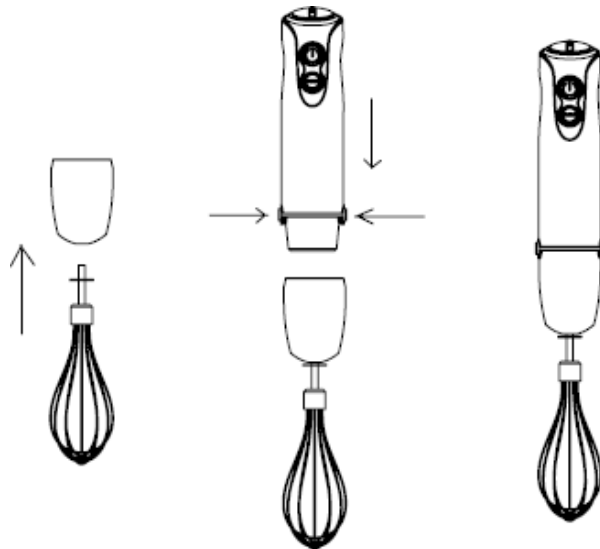
Avant l'utilisation...

1. Retirer le couvercle du hachoir en faisant très attention à la lame qui est extrêmement coupante: manipulez la toujours en la tenant par son support en plastique.
2. Fixez la lame au centre de du hachoir.
3. Placer les aliments dans le hachoir.
4. Fermer le hachoir avec son couvercle.
5. Fixez le moteur sur le couvercle du hachoir jusqu'à entendre un click.
6. Pressez le bouton II ou choisissez la vitesse "1"- "5" avant de presser le bouton I.

Pendant son utilisation veillez à bien maintenir le bol du hachoir.

7. Après utilisation délogez le moteur en appuyant sur le bouton éjecter.
8. Retirer le couvercle.
9. Retirez la lame avec précaution.
10. Disposez de vos aliments hachés

Comment utiliser le fouet



Utiliser le fouet uniquement pour battre de la crème fraîche en chantilly, des œufs en neige ou bien monter des éponges.

1. Insérer le fouet dans son support puis tourner jusqu'à entendre un clic.
2. Placer le foyer dans le verre mesureur puis pressez le bouton II ou choisissez la vitesse "1"- "5" avant de presser le bouton I.
3. Tourner le fouet pour le dévisser du bloc moteur puis retirez-le de son support.

Nettoyage

Nettoyer le moteur et le couvercle du hachoir avec un chiffon humide uniquement, ne surtout pas les plonger dans l'eau.

1. Tous les accessoires à l'exception du bloc moteur et du couvercle du hachoir peuvent être nettoyés au lave-vaisselle, cependant après avoir utilisé des aliments très salés vous devriez rincer leurs lames.
2. Bien attention à ne pas utiliser trop de nettoyant. Lorsque vous utilisez des colorants, les éléments en

plastique de l'appareil peuvent-être teintés.

3. Induisez les éléments plastiques de l'appareil avec de l'huile végétale avant de les placer dans le lave-vaisselle.
4. Les lames de l'appareil sont très tranchantes, exercez une extrême précaution en les manipulant.
5. Débrancher l'appareil avant de le nettoyer.

Guide de cuisson

Aliment	Maximum	Accessoir es	Temps
Viande	250g	Hachoir	15sec
Herbes	50g	Hachoir	10sec

Noix Amendes	- 150g	Hachoir	15sec
Fromage	100g	Hachoir	10sec
Pain	80g	Hachoir	10sec
Oignons	200g	Hachoir	10sec
Biscuits	150g	Hachoir	10sec
Fruits tendres	200g	Hachoir	10sec
Carottes	200g	Pressoir	10sec
Œufs	4PCS(200g)	Fouet	15sec
Pommes de terres cuites	500g	Pressoir	20sec

GARANTIE

La durée de garantie de nos produits est de 2 ans, sauf décret en vigueur, à compter de la date d'achat initiale ou la date de livraison.

En cas de problèmes ou d'interrogations, vous pouvez facilement accéder à nos pages d'aides, conseils de dépannage, FAQ et modes d'emplois sur notre site SAV : <https://sav.hkoenig.com>.

En tapant le nom de référence de votre appareil dans la barre de recherche, vous accédez à tous les supports en ligne disponibles, conçus pour vous répondre au mieux à vos besoins.

Si vous ne trouvez toujours pas de réponse à votre question ou votre problème, alors cliquez sur « Est-ce que la réponse a résolu votre problème ? ». Vous accéderez alors au formulaire de demande d'assistance SAV, qu'il vous suffira de compléter pour valider votre demande et obtenir de l'aide.

CONDITIONS DE GARANTIE

La garantie couvre l'ensemble des pannes survenant dans le cadre d'une utilisation normale, conforme aux usages et spécifications présentes sur le manuel d'utilisation. Cette garantie ne s'applique pas aux problèmes d'emballage ou de transport pendant l'expédition du produit par son propriétaire. Elle n'inclut également pas l'usure normale du produit, ni la maintenance ou le remplacement de pièces consommables.

EXCLUSION DE GARANTIE

- Les accessoires et les pièces d'usure (*).
- L'entretien normal de l'appareil.
- Toutes pannes survenant par suite d'une mauvaise utilisation (chocs, non-respect des préconisations d'alimentation électrique, mauvaises conditions d'utilisation, etc.), d'un entretien insuffisant ou d'un détournement de fonction de l'appareil, ainsi que l'usage d'accessoires non appropriés.
- Les dommages d'origine externe : incendie, dégâts des eaux, surtension électrique, etc.
- Tout matériel qui aura été démonté même partiellement par des personnes autres que celles habilitées (notamment l'utilisateur).
- Les produits dont le numéro de série serait absent, détérioré ou illisible que ne permettrait pas son identification.
- Les produits soumis à la location, à la démonstration ou à l'exposition.

(*) Certaines pièces de votre appareil dites pièces d'usure ou consommables se détériorent avec le temps et la fréquence d'usage de votre appareil. Cette usure est normale, mais peut être accentuée par des mauvaises conditions d'utilisation ou entretien de votre appareil. Ces pièces ne sont donc pas couvertes par la garantie.
Les accessoires fournis avec l'appareil sont également exclus du champ de la garantie. Ils ne peuvent donc être ni échangés, ni remboursés. Toutefois, certains accessoires peuvent être directement achetés via notre site : <https://sav.hkoenig.com/>.

ENVIRONNEMENT

ATTENTION :



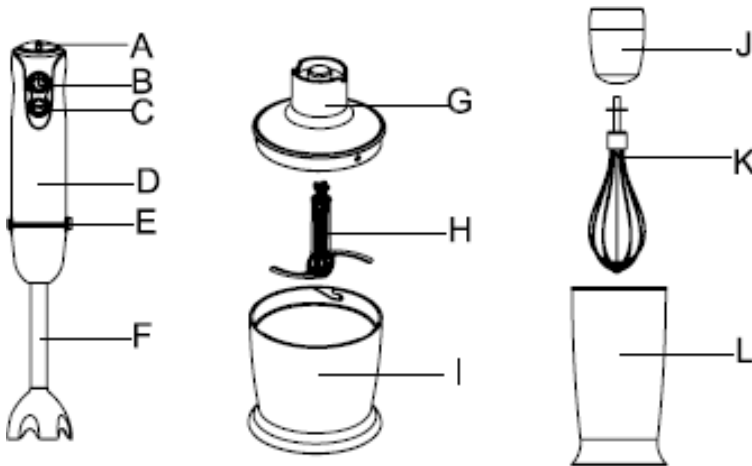
Vous ne devez pas vous débarrasser de cet appareil avec vos déchets ménagers. Un système de collecte sélective pour ce type de produit est mis en place par les communes, vous devez vous renseigner auprès de votre mairie afin d'en connaître les emplacements.

En effet, les produits électriques et électroniques peuvent contenir des substances dangereuses qui ont des effets néfastes sur l'environnement ou la santé humaine et doivent être recyclés. Le symbole ci-contre indique que les équipements électriques et électroniques font l'objet d'une collecte sélective, il représente une poubelle sur roues barrée d'une croix

Adeva SAS / H.Koenig Europe - 8 rue Marc Seguin, 77290 Mitry-Mory, France
www.hkoenig.com - <https://sav.hkoenig.com> - Tél: +33 1 64 67 00 05

DEUTSCH

Die Teile:



A. Feinabstimmung Schalter	B. Schalter I	C. Schalter II
D. Motoreinheit	E. Auswurfaste	F. Mixer stick
G. Hacken Schüssel Deckel	H. Kleine "S" Klinge	I. Hacken Schüssel
J. Schneebesen Halter	K. Schneebesen	L. Messbecher

Vorsicht

Bitte lesen Sie die Gebrauchsanweisung sorgfältig und vollständig, bevor Sie das Gerät benutzen.

1. Vor dem Einstecken in eine Steckdose, überprüfen Sie, ob Ihre Netzspannung mit dem Typenschild des Gerätes funktioniert.
2. Das Gerät ist nicht für Kinder oder Personen mit eingeschränkten physischen, sensorischen oder geistigen Fähigkeiten oder mangels Erfahrung und Wissen verwendet werden, sofern sie nicht unter Aufsicht oder Anleitung.
3. Kinder werden betreut, nicht mit dem Gerät spielen.

4. Immer den Mixer von der Versorgung zu trennen, wenn er unbeaufsichtigt ist, und vor der Montage, Demontage und Reinigung.
5. Lassen Sie Kinder nicht mit dem Gerät spielen. Lassen Sie Kinder nicht an den Mixer ohne Aufsicht verwenden.
6. Schalten Sie das Gerät aus und trennen Sie von Versorgung vor Austausch der Einzelteile, die im Einsatz zu bewegen.
7. Pflege wird beim Umgang mit den scharfen Klingen, Entleerung der Schüssel genommen und während der Reinigung werden.
8. Stellen Sie das Gerät in die Stromversorgung anschließen, nachdem es vollständig zusammengebaut und immer vor der Demontage der Netzstecker ziehen oder Umgang mit dem Messer. Lassen Sie sich nicht die Motoreinheit, Kabel oder Stecker nass werden.
9. Verwenden Sie niemals ein beschädigtes Gerät. Wenn sie beschädigt ist, erhalten Sie es bitte an autorisierten Service-Center, überprüft oder repariert werden.
10. Wenn das Netzkabel beschädigt ist, muss sie von autorisierten Servicezentrum ersetzt werden.
11. Lassen Sie sich nicht überflüssiges Kabel hängen über den Rand der Tabelle oder der Arbeitsplatte oder an heißen Oberfläche.
12. Die Messer sind sehr scharf!
13. Stellen Sie das Gerät nicht in den heißen Zutaten.
14. Das Gerät ist so konstruiert, haushaltsüblichen

Mengen zu verarbeiten.

15. Weder die Messbecher, noch die Hacken Schüssel ist mikrowellengeeignet.

16. Kurzzeit -Betriebs. Benutzen Sie das Gerät nach der Tabelle der Verarbeitungsanleitung.

17. Wenn Sie das Gerät für mehr als einen Zyklus betreiben möchten, sollten Sie mindestens 3 Minuten vor dem nächsten Arbeitstag warten.

18. Verwenden Sie nicht die Stampfer zu Rohkost verarbeiten.

19. Dieses Gerät kann von Personen mit eingeschränkten körperlichen, sensorischen oder geistigen Fähigkeiten oder mangelnder Erfahrung und Kenntnis benutzt werden, vorausgesetzt, dass sie beaufsichtigt oder in der sicheren Benutzung des Gerätes unterwiesen werden und die möglichen Gefahren vollständig verstehen.

20. Wenn das Netzkabel beschädigt ist, muss es mit einem Kundendienst ersetzt werden, um Gefahren zu vermeiden.

21. Dieses Gerät darf von Kindern ab 8 Jahren benutzt werden, sofern diese beaufsichtigt werden oder eine Einweisung in den sicheren Gebrauch des Geräts erhalten haben und die damit verbundenen Gefahren verstehen.

22. Kinder dürfen das Gerät nur reinigen oder pflegen, wenn sie mindestens 8 Jahre alt sind und von einem Erwachsenen beaufsichtigt werden.

23. Bewahren Sie das Gerät und das zugehörige

Netzkabel außerhalb der Reichweite von Kindern unter 8 Jahren auf.

24. Bei der Verwendung elektrischer Geräte sind stets Sicherheitsvorkehrungen zu treffen, um bei unsachgemäßer Verwendung die Gefahr von Bränden, elektrischen Schlägen und/oder Verletzungen zu vermeiden.

25. Achten Sie darauf, dass die auf dem Typenschild angegebene Nennspannung mit Ihrer Netzspannung übereinstimmt Ihrer Installation. Wenn dies nicht der Fall ist, wenden Sie sich an den Händler und schließen Sie das Gerät nicht an.

26. Lassen Sie das Gerät während des Betriebs niemals unbeaufsichtigt.

27. Bitte halten Sie dieses Dokument bereit und geben Sie es im Falle einer Übertragung Ihres Gerätes an den zukünftigen Besitzer weiter.

28. Das Gerät darf nicht benutzt werden, wenn es fallen gelassen wurde, wenn auffällige Zeichen von Beschädigungen sichtbar sind oder wenn es undicht ist.

29. Das Gerät darf nicht mit externen Zeitgebern oder einer Fernbedienung betrieben werden.

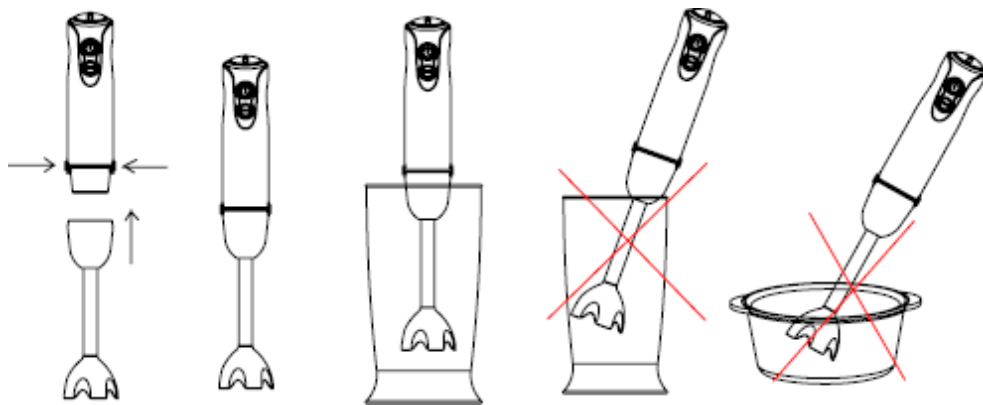
30. Dieses Gerät ist nur für den Haus- und Innenbereich bestimmt.

31. Stellen Sie vor dem Reinigen des Mixers sicher, dass er nicht angeschlossen ist.

Ihr Gerät ist nur für den Hausgebrauch bestimmt. Es ist nicht für die Verwendung in den folgenden Situationen vorgesehen, die nicht von der Garantie abgedeckt sind:

- in Personalküchen in Geschäften, Büros und anderen professionellen Umgebungen,
- in Landgasthöfen,
- von Gästen in Hotels, Motels und anderen Wohnumgebungen,
- in Bed-and-Breakfast-Umgebungen.

Wie Sie den Stabmixer verwenden

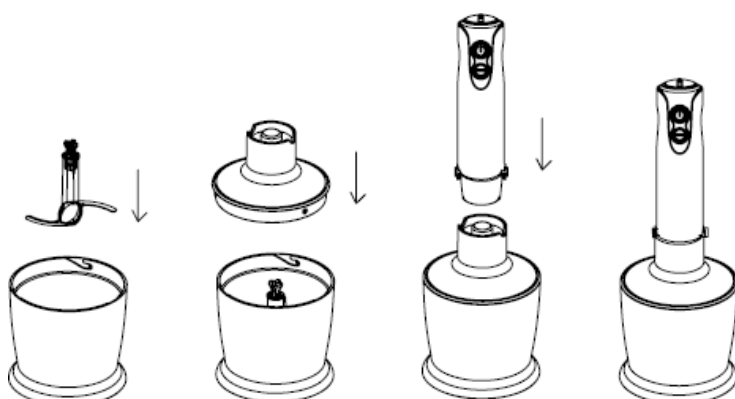


Der Stabmixer ist ideal für die Vorbereitung Dips, Saucen, Suppen, Mayonnaise und Babynahrung sowie für Misch- und Milchshakes geeignet.

1. Nehmen Sie die Mixer-Stick auf der Motoreinheit, bis sie einrastet.
2. Führen Sie den Stabmixer im Messbecher. Dann drücken Schalter II oder wählen Sie Geschwindigkeit "1" - "5" und drücken Sie den Schalter I

Nehmen Sie die Mixer-Stick aus an der Motoreinheit nach dem Gebrauch. Sie können den Stabmixer im Messbecher und in einem anderen Gefäß zu verwenden.

Wie Sie Ihre Chopper verwenden

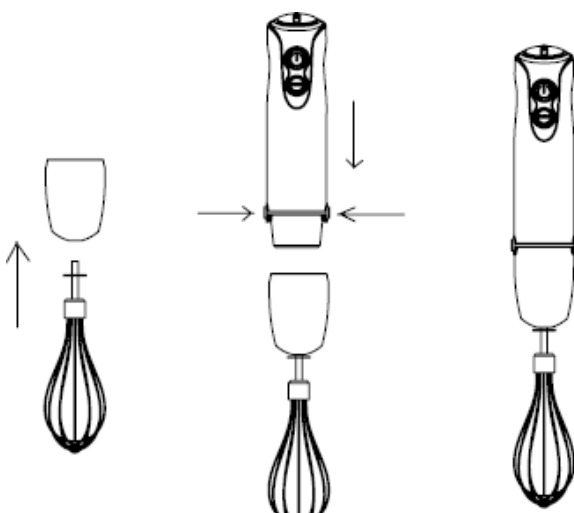


1. Chopper ist perfekt für harte Lebensmittel, wie Fleisch, Käse, Zwiebeln, Kräutern, Knoblauch, Karotten, Walnüsse, Mandeln, Pflaumen, usw. geeignet
2. Sie hacken nicht extrem harte Nahrung, wie Eiswürfel, Muskatnuss, Kaffeebohnen und Getreide.

Vor Hacken...

1. Die Hack Schüssel Deckel vorsichtig aus der Klinge. Achtung: die Klinge ist sehr scharf! Halten Sie es an der oberen Kunststoffteil.
2. Setzen Sie die Klinge auf den Mittelstift des Choppers Schüssel. Drücken Sie die Klinge und Schloss Schüssel. Stellen Sie das Hack Schüssel.
3. Legen Sie die Lebensmittel in der Hack Schüssel.
4. Setzen Sie den Hacken Schüssel Deckel auf dem Hack Schüssel.
5. Drehen Sie die Motoreinheit auf dem Hack Schüssel Deckel bis sie einrastet.
6. Drücken Sie den Schalter II oder wählen Sie Geschwindigkeit "1" - "5", und drücken Sie, um den Schalter I Chopper zu betreiben. Bei Verarbeitung, halten Sie die Motoreinheit und die Arbeitsbehälter.
7. Nach dem Einsatz, nehmen Sie die Motoreinheit aus dem heraus weg hacken Schüssel Deckel durch Drücken Auswurf-taste.
8. Dann entfernen Sie den Hacken Schüssel Deckel.
9. Vorsichtig, nehmen Sie die Klinge.
10. Entfernen Sie die verarbeiteten Lebensmittel aus dem Hack Schüssel.

Wie Sie Ihre Schneebesen verwenden



Verwenden Sie den Schneebesen nur zum Schlagen von Sahne, Eischnee und Misch Schwämme und Fertigmischungen Desserts.

1. Setzen Sie den Schneebesen, in die Schneebesen Halter, und dann den Schneebesen Halter auf die Motoreinheit, bis sie einrastet.
2. Führen Sie den Schneebesen in einem Messbecher und drücken Sie dann Schalter II oder Wählen Geschwindigkeit "1" - "5" und drücken Sie den Schalter I um es zu betreiben.
3. Drehen Sie den Schneebesen mit Schneebesen aus von der Motoreinheit nach dem Gebrauch. Ziehen Sie dann den Schneebesen aus dem Schneebesen Halter.

Reinigung

Reinigen Sie die Motoreinheit und Hacken Schüssel Deckel nur mit einem feuchten Tuch. Die Motoreinheit und Hacken Schüssel Deckel nicht in Wasser tauchen!

1. Alle anderen Teile außer Motoreinheit und Schneide Schüssel Deckel können in der Spülmaschine gereinigt werden. Doch nach Verarbeitung sehr salzige Speisen, sollten Sie die Messer sofort ausspülen.
2. Achten Sie auch darauf, keine Überdosierung von Reinigungsmittel zu verwenden. Bei der Verarbeitung von Lebensmitteln mit Farbe, können die Kunststoffteile des Geräts verfärben. Wischen Sie diese Teile mit Pflanzenöl, bevor Sie sie in die Spülmaschine rein geben.
3. Die Messer sind sehr scharf, achten Sie bitte auf.
4. Stecken Sie das Gerät vor der Reinigung.
5. Stellen Sie vor dem Reinigen des Mixers sicher, dass er nicht angeschlossen ist.

Verarbeitungsanleitung

Lebensmittel	Maximum		Betriebszeit
Fleisch	250g	Klinge	15sek
Kräuter	50g	Klinge	10sek
Nüssen, Mandeln	150g	Klinge	15sek
Käse	100g	Klinge	10sek
Brot	80g	Klinge	10sek
Zwiebeln	200g	Klinge	10sek
Gebäck	150g	Klinge	10sek
Beerenobst	200g	Klinge	10sek
Karotte	200g	Mixer	10sek
Ei	4Stk.(200g)	Schneebeesen	15sek
Gekochte Kartoffeln	500g	Stampfer	20sek

GARANTIE

Die Garantiezeit für unsere Produkte beträgt 2 Jahre, sofern keine anderen Bestimmungen gelten, ab dem Datum des ursprünglichen Kaufs oder ab dem Lieferdatum.

Bei Problemen oder Fragen können Sie sich an unsere Hilfeseiten, Tipps zur Fehlerbehebung, FAQs und Bedienungsanleitungen auf unserer Kundendienst-Website wenden:

<https://sav.hkoenig.com>.

Wenn Sie den Referenznamen Ihres Geräts in die Suchleiste eingeben, erhalten Sie Zugang zu allen verfügbaren Online-Supports.

Wenn Sie immer noch keine Antwort auf Ihre Frage oder Ihr Problem finden, dann klicken Sie auf "Hat die Antwort Ihr Problem gelöst?". Sie können dieses Formular ausfüllen, um Ihre Anfrage zu bestätigen und Hilfe zu erhalten.

GARANTIEBEDINGUNGEN

Die Garantie deckt alle Defekte ab, die bei normalem, bestimmungsgemäßigem Gebrauch und den in der Bedienungsanleitung enthaltenen Spezifikationen auftreten.

Diese Garantie gilt nicht für Probleme mit der Verpackung oder dem Transport während des Versands des Produkts durch den Eigentümer. Sie umfasst auch nicht den normalen Verschleiß des Produkts, die Wartung oder den Austausch von Verschleißteilen.

AUSSCHLUSS DER GARANTIE

- Zubehör und Verschleißteile (*).
- Die normale Wartung des Geräts.
- Alle Defekte, die durch unsachgemäßen Gebrauch (Stöße, Nichteinhaltung der empfohlenen Stromzufuhr, schlechte Nutzungsbedingungen usw.), unzureichende Wartung oder Zweckentfremdung des Geräts auftreten, sowie die Verwendung von ungeeignetem Zubehör.
- Schäden durch äußere Einflüsse: Brand, Wasserschäden, elektrische Überspannung usw.
- Alle Geräte, die von anderen als den befugten Personen (insbesondere dem Nutzer) auch nur teilweise auseinandergelassen wurden.
- Produkte, deren Seriennummer fehlt, beschädigt oder unleserlich ist, sodass sie nicht identifiziert werden können.
- Produkte, die vermietet, vorgeführt oder ausgestellt werden.

(*) Einige Teile Ihres Geräts, die als Verschleißteile oder Verbrauchsmaterialien bezeichnet werden, verschleiben mit der Zeit und der Häufigkeit der Nutzung Ihres Geräts. Diese Abnutzung ist normal, kann aber durch falsche Nutzung oder Pflege Ihres Geräts noch verstärkt werden. Diese Teile sind daher nicht durch die Garantie abgedeckt. Das mit dem Gerät gelieferte Zubehör ist ebenfalls von der Garantie ausgeschlossen. Sie können daher weder umgetauscht noch erstattet werden. Einige Zubehörteile können jedoch direkt über unsere Website <https://sav.hkoenig.com/> erworben werden.

UMWELT

ACHTUNG:

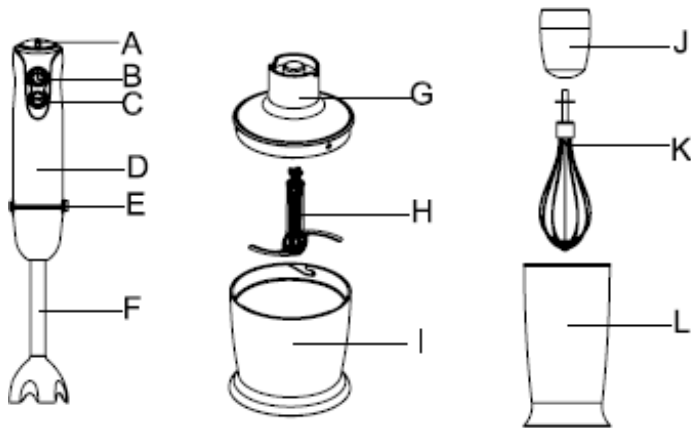


Werfen Sie nicht dieses Produkt, wie es mit anderen Haushaltsprodukten hat. Es gibt eine Mülltrennung von diesem Produkt in Gemeinden, Sie müssen Ihre lokalen Behörden über die Orte, wo man dieses Produkt zurückgeben können zu informieren. In der Tat enthalten elektrische und elektronische Produkte gefährliche Stoffe, die schädliche Auswirkungen auf die Umwelt oder die menschliche Gesundheit haben und sollte recycelt werden. Das Symbol hier darauf hinweisen, dass elektrische oder elektronische Geräte sollten sorgfältig ausgewählt werden, ist ein fahrbarer Abfallbehälter mit einem Kreuz markiert.

Adeva SAS / H.Koenig Europe - 8 rue Marc Seguin, 77290 Mitry-Mory, France
www.hkoenig.com - <https://kundenservice.hkoenig.com> - Tél: +33 1 64 67 00 05

NEDERLANDS

ONDERDELEN:



A. Afstel schakelaar

D. Motor

G. Kom deksel

J. Garde houder

B. Schakelaar I

E. Loskoppel knop

H. Klein "S" mes

K. Garde

C. Schakelaar

II

F. Mix staaf

I. Kom

L. Maatbeker

Opgelet

Lees de instructies grondig en volledig door voor gebruik van het apparaat.

1. Voordat u de stekker in het stopcontact stopt, controleert u of het voltage van het apparaat overeenkomt met dat van het stopcontact.

2. Het apparaat dient niet gebruikt te worden door kinderen of personen met achtergestelde fysieke, zintuiglijke of mentale mogelijkheden of gebrek aan ervaring of kennis, tenzij hen instructies en supervisie is gegeven. Kinderen mogen niet spelen met het apparaat.

3. Haal de stekker uit het stopcontact als u het apparaat niet gebruikt of als u deze in elkaar, uit elkaar

zet of alvorens het schoonmaken

4. Laat kinderen net spleen met het apparaat. Laat kinderen niet zonder toezicht het apparaat gebruiken.

5. Zet het apparaat uit en haal de stekker uit het stopcontact voordat u accessoires of andere onderdelen

6. Wees voorzichtig tijdens het werken met de scherpe mesjes, het leegmaken van de kom en tijdens het schoonmaken.

7. Stop de stekker niet in het stopcontact totdat het apparaat volledig in elkaar is gezet. Haal de stekker altijd uit elkaar voordat u het apparaat uit elkaar haalt of het de mesjes aanraakt.

8. Laat de motor, de kabel of de stekker niet nat worden.

9. Gebruik nooit een beschadigd apparaat. Mocht het apparaat beschadigd zijn, breng het dan naar een geautoriseerd service centrum voor controle of reparatie.

10. Indien de kabel beschadigd is moet deze vervangen worden door een geautoriseerd service centrum.

11. Laat de kabel niet over scherpe hoeken hangen van tafel of werkoppervlak vallen, of op een heet oppervlak rusten.

12. De mesjes zijn heel scherp!

13. Plaats het apparaat niet in de hete ingrediënten.

14. Het apparaat is ontworpen voor het verwerken van huishoudelijke hoeveelheden.

15. De maatbeker en de kom zijn beiden niet geschikt voor gebruik in magnetron.

16. Korte mixtijd. Gebruik het apparaat volgens de tabel van de voedsel verwerkingsgids.

17. Mocht u het apparaat vaker dan 1 cyclus willen gebruiken, dient u minstens drie minuten te wachten tot u het apparaat weer kunt gebruiken.

18. Gebruik de stamper niet om ongekookt voedsel te verwerken.

19. Dit apparaat kan worden gebruikt door personen met verminderde fysieke, zintuiglijke of mentale vermogens of met gebrek aan ervaring of kennis, op voorwaarde dat zij onder toezicht staan of instructies hebben gekregen over het veilige gebruik van het apparaat en dat zij de mogelijke gevaren volledig begrijpen.

20. Als het netsnoer beschadigd is, moet het worden vervangen door een after-sales service om elk gevaar te voorkomen.

21. Dit apparaat mag worden gebruikt door kinderen vanaf 8 jaar en ouder indien dit gebeurt onder toezicht, als zij van tevoren instructies hebben ontvangen betreffende het veilige gebruik van het apparaat en als zij de mogelijke gevaren kennen.

22. Reiniging en onderhoud mogen niet worden uitgevoerd door kinderen tenzij ze 8 jaar of ouder zijn en onder toezicht van een volwassene staan.

23. Houd het apparaat en het snoer buiten bereik van kinderen onder de 8 jaar.

24. Bij het gebruik van elektrische apparatuur moeten

altijd veiligheidsmaatregelen worden genomen om het risico van brand, elektrische schokken en/of letsel in geval van verkeerd gebruik te voorkomen.

25. Controleer of de spanning op het typeplaatje overeenkomt met de spanning die op het typeplaatje staat van uw installatie. Als dit niet het geval is, neem dan contact op met de dealer en sluit het apparaat niet aan.

26. Laat het apparaat nooit onbeheerd achter terwijl het in bedrijf is.

27. Bewaar dit document bij de hand en geef het aan de toekomstige eigenaar in geval van overdracht van uw apparaat.

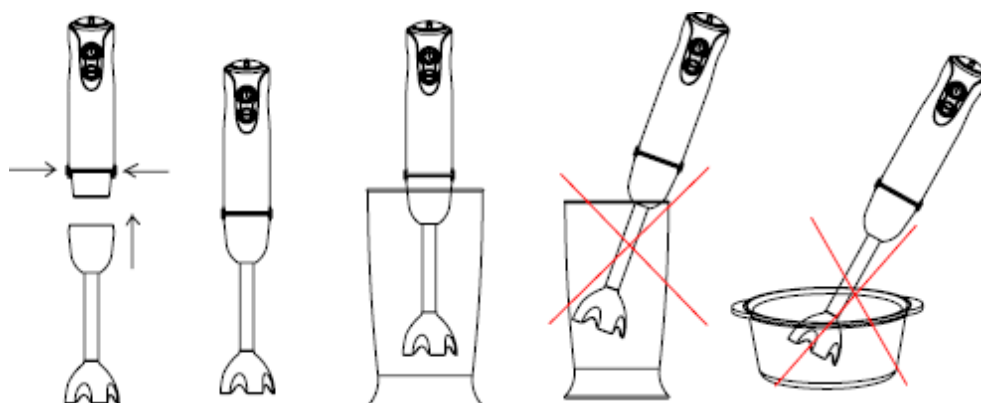
28. Het apparaat mag niet worden gebruikt als het is gevallen, er zijn duidelijke tekenen van schade zichtbaar of er zijn lekken.

29. Het apparaat is niet bedoeld om te worden bediend door externe timermiddelen of een afstandsbedieningssysteem. Dit apparaat is alleen bedoeld voor huishoudelijk en binnengebruik.

Uw apparaat is uitsluitend ontworpen voor huishoudelijk gebruik. Het is niet bedoeld voor gebruik in de volgende situaties, die niet onder de garantie vallen:

- in personeelskeukens in winkels, kantoren en andere professionele omgevingen,
- in boerderijherbergen,
- door gasten in hotels, motels en andere residentiële omgevingen,
- in bed & breakfast-omgevingen.

Hoe uw handmixer te gebruiken

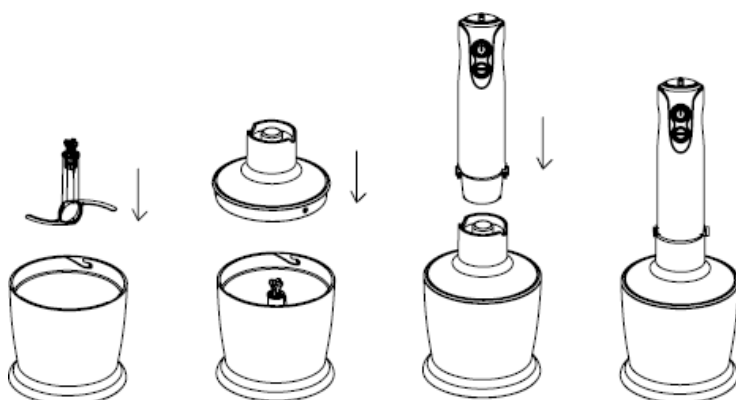


De handmixer is uitermate geschikt voor het maken van dipsaus, sausen, soepen, mayonaise, babyvoedsel en ook voor het mixen van milkshakes.

1. Draai de mix staaf aan de motor totdat deze vast klikt.
2. Zet de handmixer in de maatbeker. Druk dan op schakelaar II of kies snelheid '1'-'5' en druk op schakelaar I.
3. Haal de staafmixer uit de motor na gebruik.

U kunt de handmixer in de maatbeker gebruiken, maar ook in andere omhulsels.

Hoe uw hakker te gebruiken



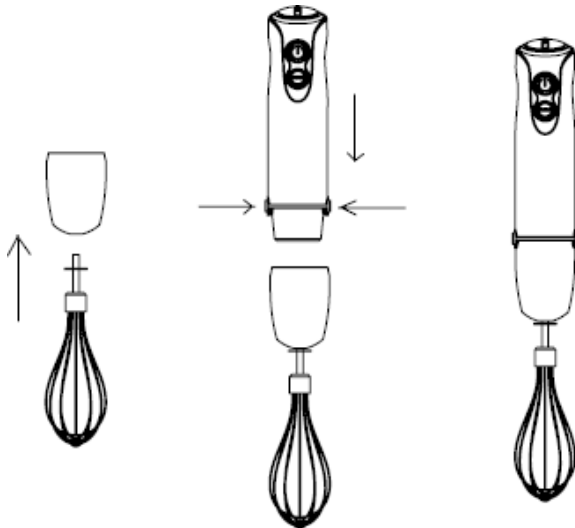
1. De hakker is uitermate geschikt voor het hakken van hard voedsel zoals vlees, kaas, ui, groentes, knoflook, wortelen, walnoten etc.
2. Hak geen extreem hard voedsel, zoals ijsklontjes, koffiebonen, nootmuskaat en granen.

Alvorens het hakken...

1. Haal voorzichtig de kom deksel van het mesje af. **Waarschuwing: de mesjes zijn heel scherp!** Houd deze altijd vast bij het plastic boven gedeelte.
2. Plaats het mes aan de middelste pin van de kom. Druk het mes naar beneden en sluit de kom. Plaats de kom altijd juist.
3. Voeg eten toe in de kom.
4. Plaats het deksel op de kom.
5. Zet de motor op het deksel totdat deze vastdraait.
6. Druk dan op schakelaar II of kies snelheid '1'-'5' en druk op schakelaar I om de hakker te bedienen. Tijdens het voedsel verwerken, houdt u de motor en de kom vast.

7. Na gebruik verwijdert u de motor door op de loskoppel knop te drukken.
8. Verwijder vervolgens de kom deksel
9. Verwijder voorzichtig het mes.
10. Haal het verwerkte voedsel uit de kom

Hoe uw garde te gebruiken



Gebruik de garde enkel voor het maken van slagroom, het kloppen van eiwitten en het mengen van cakebeslag en kant-en-klaar mixen.

1. Zet de garde in de gardehouder, draai de garde vervolgens in de motor totdat deze vast klikt.
2. Plaats de garde in een maatbeker en druk dan op schakelaar II of kies snelheid '1'-'5' en druk op schakelaar I om de garde te bedienen.
3. Draai de garde uit de motor na gebruik. Vervolgens trekt u de garde uit de gardehouder

Schoonmaken

Het schoonmaken van de motor en kom deksel kan alleen met een vochtige doek. **Dompel de motor en kom deksel nooit onder water!**

1. Alle andere onderdelen, exclusief de motor en kom deksel kunnen in de vaatwasser. Echter na het verwerken van extreem zout voedsel, dient u de mesjes meteen af te spoelen. .
2. Wees voorzichtig niet teveel afwasmiddel te gebruiken. Als u eten met kleurstoffen verwerkt, kunnen onderdelen van het apparaat verkleuren. Smeer deze

onderdelen in met plantaardige olie alvorens ze in de vaatwasser te plaatsen.

3. De mesjes zijn erg scherp, let hierop.

4. Haal de stekker uit het stopcontact alvorens het schoonmaken.

5. Zorg ervoor dat de stekker uit het stopcontact is gehaald voordat u de blender schoonmaakt.

Voedsel verwerkingsgids

Voedsel	Maximum		Verwerkingstijd
vlees	250gr	hakker	15sec
kruiden	50gr	hakker	10sec
noot, amandelen	150gr	hakker	15sec
kaas	100gr	hakker	10sec
brood	80gr	hakker	10sec
uien	200gr	hakker	10sec
biscuits	150gr	hakker	10sec
zacht fruit	200gr	hakker	10sec
wortels	200gr	mixer	10sec
ei	4Stuks(200gr)	garde	15sec
Gekookte aardappel	500gr	stamper	20sec

GARANTIE

De garantieperiode op onze producten is 2 jaar, tenzij anders vermeld, beginnend vanaf de datum van de initiële aankoop of bezorgdatum.

Als u problemen of vragen heeft, kunt u eenvoudig onze hulppagina's bezoeken voor tips om problemen op te lossen, de FAQ's en andere gebruikershandleidingen op onze website:

<https://sav.hkoenig.com>.

Door de referentienaam van uw apparaat in de zoekbalk te typen, krijgt u toegang tot alle beschikbare online hulpmiddelen, ontworpen om aan uw behoeften te voldoen.

Als u toch niet geen antwoord op uw vraag kunt vinden, klik dan op "Heeft het antwoord uw probleem opgelost? Hierdoor gaat u naar het Aanvraagformulier voor Klantenondersteuning, dat u in kunt vullen om uw verzoek te valideren en hulp te ontvangen.

GARANTIEVOORWAARDEN

De garantie dekt alle mankementen die voortkomen uit normaal gebruik, volgens de sectie gebruik en specificaties in de gebruikershandleiding.

Deze garantie omvat niet verpakkings- of transportproblemen tijdens het vervoer van het product door de eigenaar. Het omvat ook niet de normale slijtage van het product, noch het onderhoud of vervangen van verbruiksartikelen.

UITSLUITINGEN VAN DE GARANTIE



- Accessoires en verbruiksartikelen (*).
- Normaal onderhoud van het apparaat.
- Alle mankementen veroorzaakt door verkeerd gebruik (schokken, het niet opvolgen van de aanbevolen stroomvoorziening, in slechte omstandigheden gebruiken, etc.), onvoldoende onderhoud of ondeugdelijk gebruik van het apparaat, alsook het gebruik van ongeschikte accessoires.
- Schade van buitenaf: vuur, waterschade, elektrische stroompiek, etc.
- Apparaten die uit elkaar zijn gehaald, ook gedeeltelijk, door personen die niet er niet gekwalificeerd voor zijn (zoals de gebruiker).
- Producten waarvan het serienummer verdwenen, beschadigd of onleesbaar is, waardoor we het niet kunnen identificeren.
- Producten die verhuurd werden of ter demonstratie of showmodel waren.

(*) Sommige onderdelen van uw apparaat, genaamd verbruiksartikelen, slijten naar verloop van tijd en bij veel gebruik van uw apparaat. Deze slijtage is normaal, maar kan verergerd worden door slechte omstandigheden of onderhoud van uw apparaat. Deze onderdelen worden daarom niet gedekt door de garantie.

De accessoires meegeleverd met het apparaat zijn ook uitgesloten van de garantie. Ze kunnen niet vervangen of gerestitueerd worden. Echter, sommige accessoires zijn te koop via onze website: <https://sav.hkoenig.com/>.

MILIEU

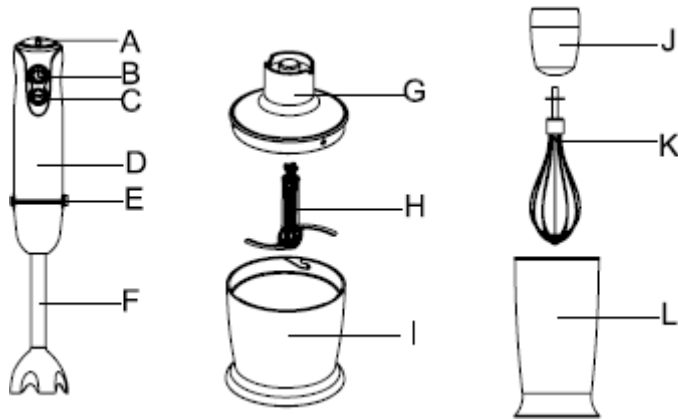
ATTENTIE:

 Dit apparaat mag niet met uw ander huishoudelijke toestellen worden verwijderd. Dit product moet op een geselecteerde stortplaats verwijderd worden. U kunt bij de gemeente  een indiceerde plaats

aanvragen. Elektrisch en elektronische producten kunnen gevaarlijke stoffen inhouden die schadelijk zijn voor mensen en het milieu en moet recycled worden. Het symbool aan de kant geeft aan dat het een elektrisch en elektronisch toestel is en zijn dus artikelen van een selectieve collectie. Het beeld geeft een afvalbak met een X teken aan.

ESPAÑOL

Partes del dispositivo:



A. Botón de ajuste

D. Motor

G. Tapa de la picadora

J. Soporte del batidor

B. Interruptor I

E. Botón de expulsión

H. Hoja pequeña 'S'

K. Espumadera

C. Interruptor II

F. Batidora a mano

I. Recipiente

L. Vaso para medición

Atención

Por favor lea atentamente las instrucciones antes de utilizar el dispositivo.

1. Antes de enchufar el dispositivo, verifique que el voltaje de su casa corresponde al voltaje indicado en la placa del dispositivo.
2. El dispositivo no debe ser utilizado por niños o personas con capacidades físicas, sensoriales o mentales reducidas o sin experiencia o conocimiento sobre el uso del dispositivo a menos que hayan recibido supervisión o instrucción por una persona encargada de su seguridad.
3. Siempre desenchufe el dispositivo si se deja desatendido y antes del montaje, desmontaje o limpieza.

4. No deje que los niños jueguen con el dispositivo. No permita que los niños utilicen la batidora sin vigilancia.
5. Apague el dispositivo y desenchúfelo antes de cambiar los accesorios o acercarse a las partes que se mueven durante su uso.
6. Se debe tener cuidado al manipular las cuchillas afiladas cuando desee vaciar el recipiente durante la limpieza.
7. No conecte el dispositivo al enchufe hasta que esté completamente ensamblado y siempre desenchufe antes de desmontar el dispositivo o manejar la cuchilla o los accesorios en general.
8. No permita que la unidad del motor, el cable o el enchufe se mojen o entren en contacto alguno con agua u otros líquidos.
9. Nunca utilice el dispositivo si está dañado. Si se ha dañado, por favor, lleve el dispositivo al centro de servicio o tienda donde lo compró para la correspondiente revisión y/o reparación.
10. Si el cable de alimentación está dañado, debe ser reemplazado por el centro de servicio autorizado.
11. No deje que el cable de alimentación quede colgando del borde de la mesa o encimera, asegúrese de que el cable no toque superficies calientes y que no esté cerca de fuentes de calor como hornillas.
- 12. ¡Las cuchillas están muy afiladas!**
13. Se recomienda no colocar ingredientes calientes en el dispositivo.
14. El dispositivo está diseñado para procesar

cantidades de uso normal en casa, este es un dispositivo diseñado para un uso casero y no comercial.

15. El vaso medidor y el recipiente de la batidora no han sido diseñados para su uso en el microondas.

16. No use el dispositivo durante mucho tiempo, siga las indicaciones especificadas en la tabla de guía de procesamiento.

17. Si desea utilizar el dispositivo por más de un ciclo, debe esperar por lo menos 3 minutos entre ciclo y ciclo, esto permitirá que el dispositivo se enfríe y evitará daños en el motor.

18. No utilice el triturador para procesar alimentos crudos.

19. Este aparato puede ser utilizado por personas con capacidades físicas, sensoriales o mentales reducidas o con falta de experiencia o conocimientos, siempre que sean supervisadas o instruidas en el uso seguro del aparato y que entiendan perfectamente los peligros potenciales.

20. Si el cable de alimentación está dañado, debe ser sustituido por un servicio post-venta para evitar cualquier peligro.

21. Este aparato puede ser utilizado por niños de al menos 8 años de edad, siempre que cuenten con supervisión y hayan recibido instrucciones sobre el uso seguro del electrodoméstico y sean plenamente conscientes de los peligros que implica.

22. La limpieza y mantenimiento de la máquina no debe ser efectuada por niños a menos que tengan como

mínimo 8 años de edad y cuenten con la supervisión de un adulto.

23. Mantenga el aparato y su cable eléctrico fuera del alcance de niños de menos de 8 años.

24. Al utilizar equipos eléctricos, siempre se deben tomar precauciones de seguridad para evitar el riesgo de incendio, descarga eléctrica y/o lesiones en caso de uso indebido.

25. Asegúrese de que la tensión nominal de la placa de características corresponde a la tensión de red de su instalación. Si no es así, póngase en contacto con el distribuidor y no conecte la unidad.

26. Al utilizar equipos eléctricos, siempre se deben tomar precauciones de seguridad para evitar el riesgo de incendio, descarga eléctrica y/o lesiones en caso de uso indebido.

27. Por favor, tenga este documento a mano y entréguelo al futuro propietario en caso de transferencia de su dispositivo.

28. El dispositivo no debe utilizarse si se ha caído, si hay signos evidentes de daño o si hay fugas.

29. El dispositivo no está diseñado para funcionar con un temporizador externo o un sistema de control remoto.

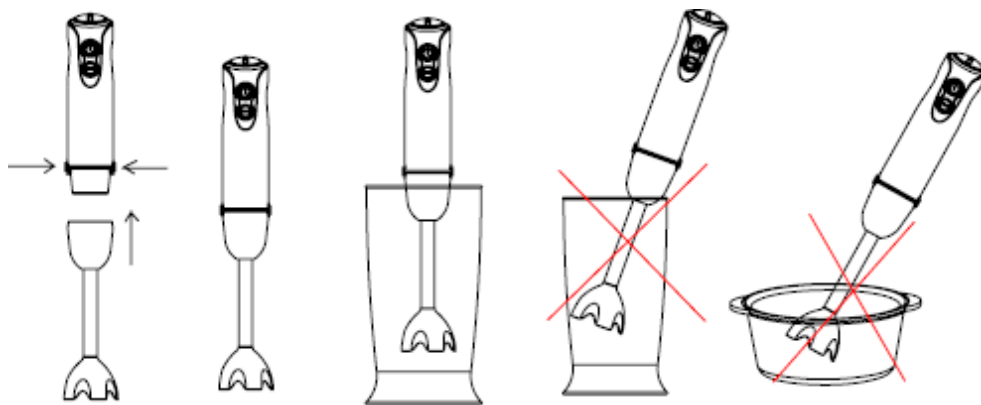
30. Este electrodoméstico está diseñado solo para uso doméstico e interior.

Su aparato ha sido diseñado únicamente para uso doméstico. No ha sido diseñado para ser utilizado en las siguientes situaciones que no están cubiertas por la garantía:

- en áreas de cocina para el personal en tiendas, oficinas

- y otros entornos profesionales,
- en albergues agrícolas,
 - en hoteles, moteles y otros entornos residenciales,
 - en entornos de tipo bed and breakfast.

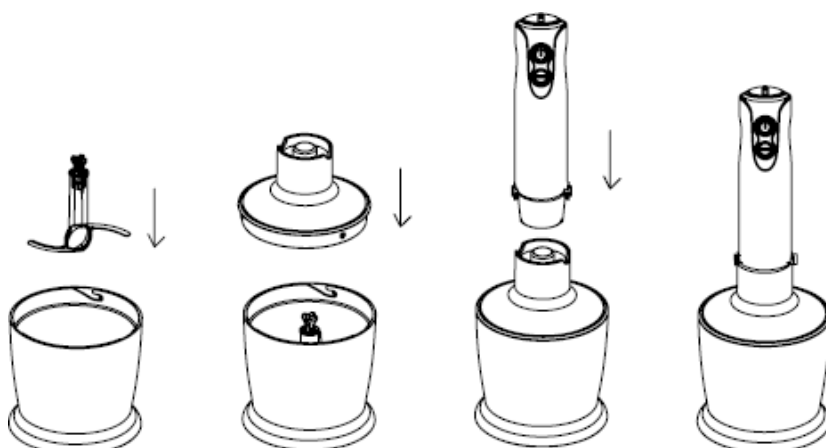
Como utilizar la batidora a mano



La batidora está perfectamente diseñada para la preparación de salsas, sopas, mayonesa y alimentos para bebés, así como para la mezcla de batidos.

1. Coloque la batidora en la unidad del motor hasta que se enganche. Introduzca la batidora en el vaso medidor y a continuación, pulse el botón II o elija la velocidad " 1 " - " 5 " y pulse el interruptor I.
2. Saque la batidora de la unidad de motor después de su uso.
3. Puede utilizar la batidora en el vaso de medida del mismo modo que en cualquier otro recipiente.

Como utilizar la picadora

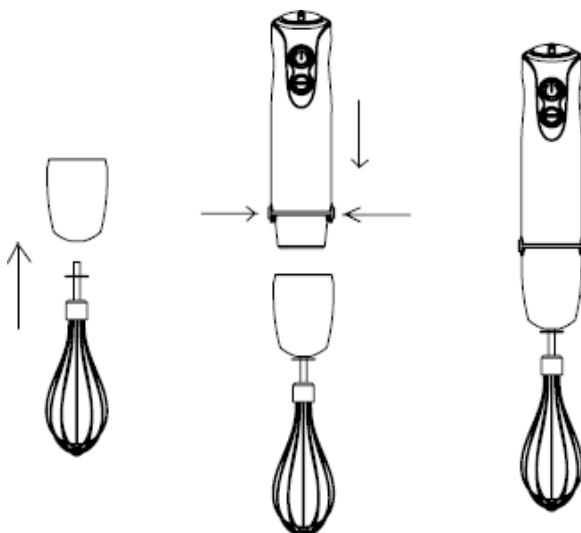


1. La picadora está perfectamente diseñada para procesar alimentos duros, como la carne, el queso, la cebolla, las hierbas, el ajo, las zanahorias, las nueces, las almendras, las ciruelas, etc.
2. Asegúrese de no procesar alimentos extremadamente duros, como cubos de hielo, nuez moscada, granos de café u otro tipo de granos duros en general.

Antes de picar

1. Retire con cuidado la tapa del recipiente de la cuchilla. **Precaución: ¡la cuchilla está muy afilada!** Asegúrese de siempre manipularla por la parte superior de plástico.
2. Coloque la cuchilla en el eje central del recipiente. Presione hacia abajo para asegurar la herramienta en el recipiente. Siempre coloque el recipiente para picar.
3. Coloque los alimentos en el recipiente.
4. Coloque la tapa de la picadora en el recipiente para picar.
5. Gire la unidad de motor en la tapa del recipiente de la picadora hasta que se asegure.
6. Presione el interruptor II o elegir velocidad " 1 " - " 5 " y presione el interruptor para iniciar el dispositivo. Durante el proceso, sostenga ambas partes, la unidad de motor y el recipiente de la picadora, para evitar que este caiga o se desplace.
7. Después de su uso, retire la unidad de motor pulsando el botón de expulsión.
8. Luego retire la tapa del recipiente de la picadora.
9. Retire la cuchillas con mucho cuidado.
10. Retire los alimentos procesados del recipiente.

Como utilizar su espumadera



Utilice la espumadera solo para procesar crema, claras de huevo y mezclar para hacer postres.

1. Inserte la espumadera en el soporte para espumadera y, a continuación, gire el soporte para la espumadera en la unidad del motor hasta que se asegure.
2. Introducir la espumadera en un vaso de medidas y luego presione el interruptor o seleccionar velocidad " 1 " - " 5 " y pulse el interruptor I para hacerlo funcionar.
3. Retire la espumadera de la unidad del motor después de su uso. Después de esto puede simplemente jalar la espumadera para sacarla de su soporte.

Limpieza

Limpie la unidad de motor y el recipiente sólo con un paño húmedo. **¡No sumerja la unidad de motor ni el recipiente en agua!**

1. El resto de piezas, excepto la unida de motor y el recipiente, se pueden lavar en el lavavajillas. Sin embargo, después de procesar alimentos muy salados, se debe enjuagar las láminas de inmediato.
2. Además, tenga cuidado de no exceder la cantidad de químicos de limpieza. Al procesar los alimentos las piezas de plástico pueden descolorarse. Limpie estas partes con aceite vegetal antes de colocarlos en el lavavajillas.
3. Las cuchillas están muy afiladas, tenga mucho cuidado al manipularlas.
4. Desconecte el dispositivo antes de limpiarlo.
5. Antes de limpiar la licuadora, asegúrese de que esté desenchufada.

Guía de precesamiento

Alimentos	Máximo		Tiempo de operación
carne	250g	picadora	15 seg
hierbas	50g	picadora	10 seg

Nueces almendras	150g	picadora	15 seg
queso	100g	picadora	10 seg
pan	80g	picadora	10 seg
cebollas	200g	picadora	10 seg
galletas	150g	picadora	10 seg
frutas frescas	200g	picadora	10 seg
zanahorias	200g	batidora	10 seg
huevos	4 unidades (200g)	batidora	15 seg
patatas cocidas	500g	tritadora	20 seg

GARANTÍA

El periodo de garantía de nuestros productos es de 2 años, salvo que la ley estipule lo contrario, a partir de la fecha de la compra inicial o de la fecha de entrega.

Si tiene algún problema o pregunta, puede acceder fácilmente a nuestras páginas de ayuda, consejos para solucionar problemas, preguntas frecuentes y manuales de usuario en nuestro sitio de servicio: <https://sav.hkoenig.com>.

Al escribir el nombre de referencia de su dispositivo en la barra de búsqueda, puede acceder a toda la asistencia en línea disponible, diseñada para satisfacer mejor sus necesidades.

Si sigue sin encontrar una respuesta a su pregunta o problema, haga clic en "¿La respuesta ha resuelto su problema? Esto le llevará al formulario de solicitud de asistencia posventa, que puede rellenar para validar su solicitud y obtener ayuda.

CONDICIONES DE GARANTÍA

La garantía cubre todos los fallos que se produzcan en el contexto de un uso normal, de acuerdo con los usos y especificaciones del manual de usuario.

Esta garantía no se aplica a los problemas de embalaje o transporte durante el envío del producto por parte del propietario. Tampoco incluye el desgaste normal del producto, ni el mantenimiento o la sustitución de piezas consumibles.

EXCLUSIÓN DE GARANTÍA

- Accesorios y piezas de desgaste (*).
- Mantenimiento normal del aparato.

- Todas las averías derivadas de un uso incorrecto (golpes, incumplimiento de las recomendaciones de alimentación eléctrica, malas condiciones de uso, etc.), de un mantenimiento insuficiente o de un mal uso del aparato, así como del uso de accesorios inadecuados.

- Daños de origen externo: incendio, daños por agua, sobrecarga eléctrica, etc.
- Cualquier equipo que haya sido desmontado, incluso parcialmente, por personas que no estén autorizadas a hacerlo (en particular el usuario).
- Productos cuyo número de serie falte, esté dañado o sea ilegible, lo que no permitiría su

identificación.

- Productos sujetos a alquiler, demostración o exposición.

(*) Algunas piezas de su aparato, conocidas como piezas de desgaste o consumibles, se deterioran con el tiempo y la frecuencia de uso de su aparato. Este desgaste es normal, pero puede acentuarse por las malas condiciones de uso o de mantenimiento de su aparato. Por lo tanto, estas piezas no están cubiertas por la garantía.

Los accesorios suministrados con el aparato también están excluidos de la garantía. No se pueden cambiar ni reembolsar. No obstante, algunos accesorios pueden adquirirse directamente en nuestro sitio web: <https://sav.hkoenig.com/>

MEDIO AMBIENTE

ATENCIÓN:

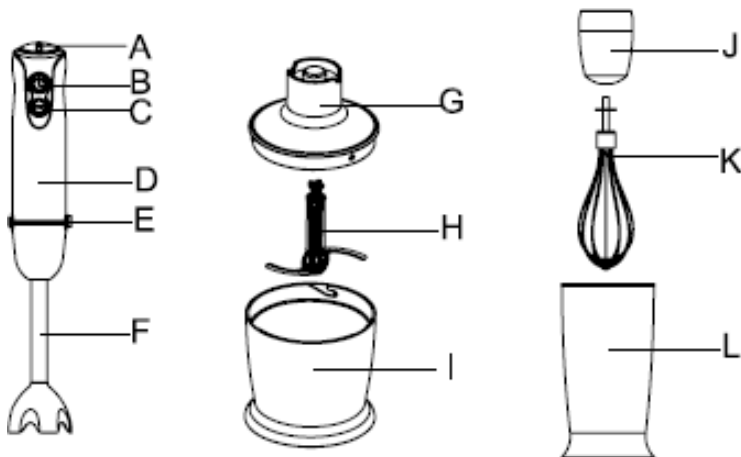
No se deshaga de este producto como lo hace con otros productos del hogar. Existe un sistema selectivo de colecta de este producto puesto en marcha por las comunidades, debe de informarse en su ayuntamiento acerca de los lugares en los que puede depositar este producto. De hecho, los productos eléctricos y electrónicos pueden contener sustancias peligrosas que tienen efectos nefastos para el medio ambiente o para la salud humana y deben ser reciclados. El símbolo aquí presente indica que los equipos eléctricos o electrónicos deben de ser cuidadosamente seleccionados, representa un recipiente de basura con ruedas marcado con una X.

Adeva SAS / H.Koenig Europe - 8 rue Marc Seguin, 77290 Mitry-Mory, France
www.hkoenig.com - <https://sac.hkoenig.com/> - Tél: +33 1 64 67 00 05



ITALIANO

NOMI PARTI:



A. Regolatore di densità
D. Unità motore
G. Coperchio contenitore tritatutto
J. Supporto frusta

B. Interruttore I
E. Tasto espulsione
H. Lama "S" piccola
K. Frusta

C. Interruttore II
F. Asta frullatore
I. Tritatutto contenitore
L. Recipiente graduato

Attenzione

Si prega di leggere attentamente e interamente le istruzioni prima di utilizzare l'apparecchio.

- Prima di inserire la spina nella presa, verificare che la tensione elettrica della vostra casa corrisponda a quella riportata sulla targhetta dell'apparecchio.
- Questo dispositivo non è destinato all'uso da parte di persone con capacità fisiche, mentali o sensoriali ridotte, o da persone con scarsa conoscenza (inclusi i bambini), salvo che una persona responsabile della loro sicurezza non abbia fornito loro le dovute indicazioni. Accertarsi

sempre che i bambini non giochino con l'apparecchio.

- Scollegare sempre il frullatore dalla presa se viene lasciato incustodito, prima del montaggio, smontaggio o pulizia;

- Non lasciare che i bambini giochino con l'apparecchio. Non permettere ai bambini di utilizzare il frullatore senza sorveglianza.

- Spegnere l'apparecchio e scollegarlo dalla presa, prima di cambiare gli accessori o prima di avvicinarsi alle parti in movimento.

- Fare attenzione quando si maneggiano le lame affilate, quando si svuota il contenitore e durante la pulizia.

Non collegare l'apparecchio alla rete elettrica finché non è completamente assemblato e scollegare sempre la spina prima di smontare l'apparecchio o maneggiare la lama.

- Non lasciare che il blocco motore, il cavo o la spina si bagnino.

- Non utilizzare mai un apparecchio elettrico danneggiato. In questi casi, per un controllo e le operazioni di riparazione, si prega di rivolgersi presso un centro di assistenza autorizzato.

- Se il cavo di alimentazione è danneggiato, deve essere sostituito da un centro di assistenza autorizzato.

- Non lasciare che il cavo penda dal bordo del tavolo o dal piano di lavoro o entri in contatto con superfici calde.

- **Le lame sono molto taglienti!**

- Non utilizzare l'apparecchio per processare ingredienti bollenti.

- L'apparecchio è costruito per carichi di lavoro domestici non a scopo professionale.
- Né il misurino, né il contenitore, né il recipiente graduato sono adatti alla cucina a microonde.
- Utilizzare l'apparecchio a brevi intervalli. Utilizzare l'apparecchio secondo la tabella di riferimento riportata in questo manuale.
- Se si desidera utilizzare l'unità per più di un ciclo, è necessario attendere almeno 3 minuti prima dell'impiego successivo.
- Non utilizzare lo schiaccia-verdure per processare cibo crudo.
- Questo apparecchio può essere usato da persone con ridotte capacità fisiche, sensoriali o mentali o con mancanza di esperienza o conoscenza, a condizione che siano sorvegliate o istruite sull'uso sicuro dell'apparecchio e che comprendano pienamente i potenziali pericoli.
- Se il cavo di alimentazione è danneggiato, deve essere sostituito con un servizio post-vendita per evitare ogni pericolo.
- Questo apparecchio può essere utilizzato da bambini a partire da 8 anni, purché sorvegliati e istruiti all'uso sicuro dell'apparecchio e pienamente a conoscenza dei pericoli che comporta.
- La pulizia e la manutenzione non devono essere eseguite da bambini a meno che abbiano più di 8 anni e siano sorvegliati da un adulto.
- Conservare l'apparecchio e il cavo di

alimentazione fuori dalla portata di bambini di età inferiore a 8 anni.

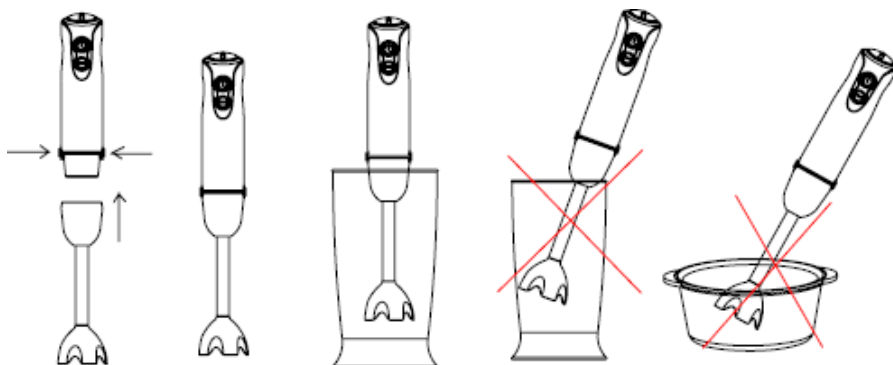
- Quando si utilizzano apparecchiature elettriche, è necessario adottare sempre misure di sicurezza per prevenire il rischio di incendi, scosse elettriche e/o lesioni in caso di uso improprio.
- Accertarsi che la tensione nominale sulla targhetta corrisponda alla tensione principale della vostra installazione. In caso contrario, contattare il rivenditore e non collegare l'unità.
- Non lasciare mai l'unità incustodita durante il funzionamento.
- Si prega di tenere questo documento a portata di mano e di consegnarlo al futuro proprietario in caso di trasferimento del dispositivo.
- Il dispositivo non deve essere utilizzato se è stato lasciato cadere, sono visibili evidenti segni di danneggiamento o se presenta perdite.
- Il dispositivo non è progettato per essere utilizzato con un timer esterno o un sistema di controllo remoto.
- Questo apparecchio è destinato esclusivamente all'uso domestico e interno.

Il vostro apparecchio è stato progettato esclusivamente per un uso domestico. Non è destinato all'uso nelle seguenti situazioni che non sono coperte dalla garanzia:

- in cucine per il personale in negozi, uffici e altri ambienti professionali,
- in ostelli agricoli,

- da ospiti in hotel, motel e altri ambienti residenziali,
- in ambienti tipo bed and breakfast.

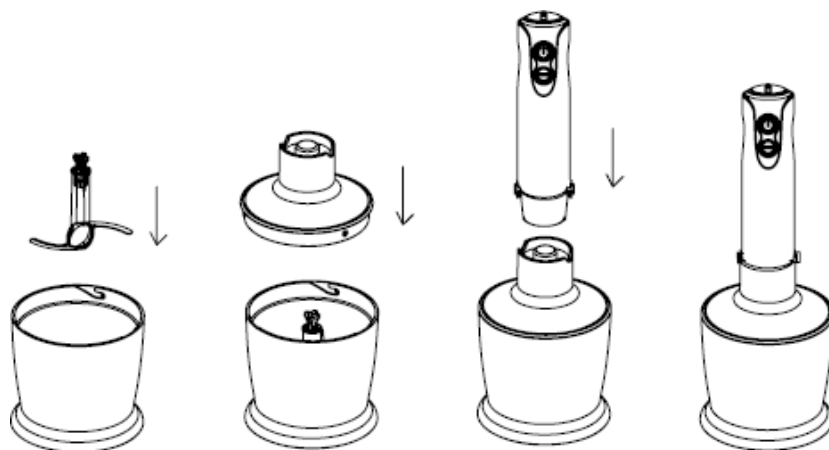
Come usare il frullatore



Il frullatore a immersione è perfettamente adatto per la preparazione di salse, sughi, zuppe, maionese, alimenti per l'infanzia, per la miscelazione e per i frullati.

1. Impugnare l'asta del frullatore e inserirla nell'unità motore finché non si blocca.
2. Introdurre il frullatore a immersione nel contenitore graduato. Quindi premere l'interruttore II o scegliere di velocità da "1" a "5" e premere il tasto I
3. Staccare l'asta frullatore dal gruppo motore dopo l'uso. È possibile utilizzare il frullatore a immersione nell'apposito contenitore ma anche in qualsiasi altro recipiente.

Come usare il tritatutto



1. Il tritatutto è perfettamente adatto per il cibo duro, come carne, formaggio, cipolla, erbe aromatiche, aglio, carote, noci, mandorle, prugne, ecc.
2. Non tagliare il cibo molto duro, come cubetti di ghiaccio, noce moscata, chicchi di caffè e cereali.

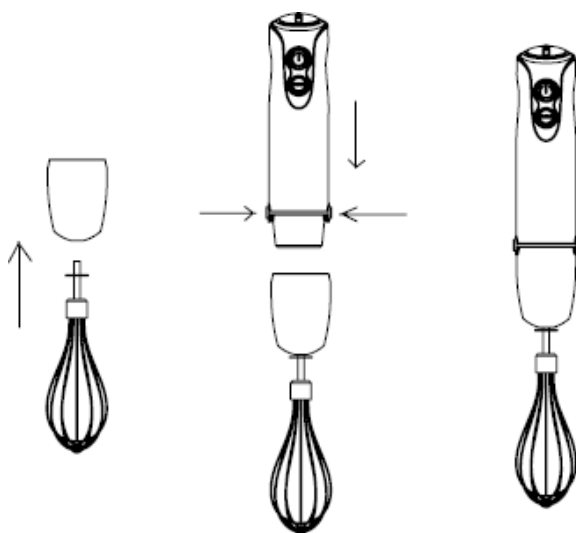
Prima di tritare:

1. Rimuovere con cautela il coperchio del contenitore tritatutto dalla lama.
Attenzione: la lama è molto tagliente! Tenerla sempre dalla parte superiore in plastica.
2. Disporre la lama sul perno centrale del contenitore. Premere verso il basso la lama

e bloccare. Inserire sempre il contenitore tritatutto.

3. Mettere il cibo nel contenitore.
4. Mettere il coperchio.
5. Ruotare l'unità sul coperchio del tritatutto finché non si blocca.
6. Premere l'interruttore II o scegliere la velocità da "1" a "5" e premere l'interruttore I per iniziare a tritare. Durante il funzionamento, afferrare il gruppo motore e il contenitore.
7. Dopo l'uso, sganciare il contenitore dal gruppo motore premendo il pulsante di espulsione.
8. Poi togliere il coperchio del tritatutto.
9. Estrarre con attenzione la lama.
10. Togliere gli alimenti trituriati dal contenitore.

Come usare la frusta



Usare la frusta solo per montare panna, albumi, pan di spagna e preparati per dolci.

1. Inserire la frusta nel suo supporto, quindi ruotare il supporto frusta sul gruppo motore finché non si blocca.
2. Mettere la frusta nel contenitore, premere l'interruttore II o scegliere di velocità da "1" a "5" e premere l'interruttore I per metterla in funzione.
3. Ruotare il supporto frusta e sganciarlo dal gruppo motore dopo l'uso. Quindi tirare la frusta dal suo supporto.

Pulizia

Pulire il gruppo motore e il coperchio del tritatutto solo con un panno umido.

Non immergere il blocco motore e il coperchio del tritatutto in acqua!

1. Tutte le parti (tranne il blocco motore e il coperchio del tritatutto) possono essere lavati in lavastoviglie. Tuttavia, dopo la lavorazione di cibo molto salato, è necessario sciacquare le lame immediatamente.
2. Inoltre, fare attenzione a non usare una dose eccessiva di detergente. Durante la lavorazione di prodotti alimentari con forti colori, le parti di plastica dell'apparecchio possono scolorirsi. Pulire queste parti con olio vegetale prima di metterli in lavastoviglie.
3. Le lame sono molto taglienti, si prega di fare attenzione.
4. Staccare la spina prima della pulizia.
5. Prima di pulire il frullatore, assicurati che sia scollegato.

Tabella illustrativa

Cibo	Quantità max.		Tempo
carne	250g	tritatumto	15sec
odori	50g	tritatumto	10sec
noci, mandorle	150g	tritatumto	15sec
formaggio	100g	tritatumto	10sec
pane	80g	tritatumto	10sec
cipolle	200g	tritatumto	10sec
biscotti	150g	tritatumto	10sec
frutti rossi	200g	tritatumto	10sec
carote	200g	frullatore	10sec
uova	4uova (200g)	frusta	15sec
GARANZIA patate cotte	500g	trita-verdure	20sec

Il periodo di garanzia per i nostri prodotti è di 2 anni, se non diversamente stabilito dalla legge, a partire dalla data di acquisto iniziale o di consegna.

Se avete problemi o domande, potete facilmente accedere alle nostre pagine di aiuto, consigli per la risoluzione dei problemi, FAQ e manuali d'uso sul nostro sito post-vendita: <https://sav.hkoenig.com>.

Digitando il nome di riferimento del tuo dispositivo nella barra di ricerca, puoi accedere a tutto il supporto online disponibile, progettato per soddisfare al meglio le tue esigenze.

Se ancora non riesci a trovare una risposta alla tua domanda o al tuo problema, allora clicca su "La risposta ha risolto il tuo problema? Questo vi porterà al modulo di richiesta di supporto

post-vendita, che potete completare per convalidare la vostra richiesta e ottenere aiuto.

CONDIZIONI DI GARANZIA

La garanzia copre tutti i guasti derivanti da un uso normale, in conformità con gli usi e le specifiche del manuale utente.

Questa garanzia non si applica a problemi di imballaggio o di trasporto durante la spedizione del prodotto da parte del proprietario. Non include inoltre la normale usura del prodotto, né la manutenzione o la sostituzione delle parti di consumo.

ESCLUSIONE DELLA GARANZIA

- Accessori e parti soggette a usura (*).
- Normale manutenzione dell'apparecchio.
- Tutti i guasti derivanti da un uso improprio (urti, mancato rispetto delle raccomandazioni sull'alimentazione, cattive condizioni d'uso, ecc.), da una manutenzione inadeguata o da un uso improprio dell'apparecchio, nonché dall'uso di accessori inadeguati.
- Danni di origine esterna: incendio, danni d'acqua, sovratensione elettrica, ecc.
- Qualsiasi attrezzatura che sia stata smontata, anche parzialmente, da persone diverse da quelle autorizzate a farlo (in particolare l'utente).
- Prodotti per i quali il numero di serie è mancante, danneggiato o illeggibile, il che non permetterebbe la sua identificazione.
- Prodotti soggetti a noleggio, dimostrazione o esposizione.

(*) Alcune parti del suo apparecchio, note come parti soggette a usura o materiali di consumo, si deteriorano con il tempo e la frequenza d'uso del suo apparecchio. Questa usura è normale, ma può essere accentuata da cattive condizioni d'uso o di manutenzione del vostro apparecchio. Queste parti non sono quindi coperte dalla garanzia.

Anche gli accessori forniti con l'apparecchio sono esclusi dalla garanzia. Non possono essere scambiati o rimborsati. Tuttavia, alcuni accessori possono essere acquistati direttamente dal nostro sito web: <https://sav.hkoenig.com/>.

AMBIANTE

ATTENZIONE:

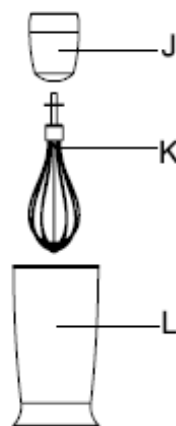
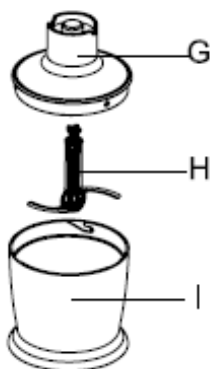
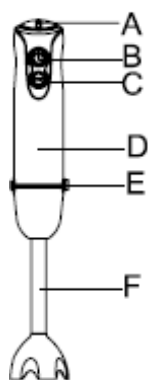


Non gettare quest' apparecchio tra i rifiuti domestici. Per questo tipo di prodotti è fornito dai comuni un sistema di raccolta e ritiro in zona ed è quindi un dovere informarsi per conoscere il giusto smistamento del rifiuto. Infatti, i prodotti elettrici ed elettronici possono contenere sostanze pericolose che hanno effetti dannosi sull'ambiente o sulla nostra salute e quindi devono essere riciclati. Il simbolo al lato indica che le apparecchiature elettriche ed elettroniche fanno parte di una raccolta selettiva e differenziata (rappresentata da un bidone su due ruote sbarrato da una croce).

PORTUGUÊS

NOME DAS PEÇAS:

Interruptor de afinação	Interruptor I	Interruptor II
Unidade motora	Botão de ejeção	Vareta misturadora
Tampa da taça de corte	Lâmina "S" pequena	Taça para picar
Suporte para batedor	Batedor	Copo de medição



Cuidado

Leia atentamente e na íntegra as instruções antes de utilizar o aparelho.

32. Antes de ligar a ficha a uma tomada, verifique se a sua tensão corresponde à indicada na etiqueta de potência do aparelho.

33. O aparelho não deve ser utilizado por crianças ou por pessoas com capacidades físicas, sensoriais ou mentais reduzidas, ou com falta de experiência e de conhecimentos, a não ser que tenham sido supervisionadas ou instruídas.

34. Desligue sempre o misturador da corrente eléctrica se o deixar sem vigilância e antes de o montar, desmontar ou limpar;

35. Não deixe as crianças brincarem com este eletrodoméstico. Não permita que as crianças utilizem o misturador sem supervisão

36. Desligue o aparelho e desligue-o da corrente

antes de substituir acessórios ou de se aproximar de peças que se deslocam durante a utilização.

37. Deve-se ter cuidado ao manusear as lâminas de corte afiadas, ao esvaziar a cuba e durante a limpeza.

38. Não ligar o aparelho à corrente eléctrica antes de estar completamente montado e desligar sempre a ficha da tomada antes de desmontar o aparelho ou manusear a lâmina.

39. Não deixe que a unidade do motor, o cabo ou a ficha se molhem.

40. Nunca utilize um aparelho danificado. Se o aparelho estiver danificado, leve-o a um centro de assistência autorizado para ser verificado ou reparado.

41. Se o cabo de alimentação estiver danificado, deve ser substituído por um centro de assistência autorizado.

42. Não deixe o excesso de fio pendurado na borda da mesa ou da bancada nem toque numa superfície quente.

43. **As lâminas são muito afiadas!**

44. Não colocar o aparelho nos ingredientes quentes.

45. O aparelho foi concebido para processar quantidades domésticas normais.

46. Nem o copo de medição nem a taça picadora são resistentes ao micro-ondas.

47. Funcionamento de curta duração. Utilizar o aparelho de acordo com a tabela do guia de processamento.

48. Se pretender utilizar a unidade durante mais

do que um ciclo, deve aguardar pelo menos 3 minutos antes do próximo trabalho.

49. Não utilize o esmagador para processar alimentos não cozinhados.

50. Este aparelho pode ser utilizado por pessoas com capacidades físicas, sensoriais ou mentais reduzidas ou com falta de experiência ou de conhecimentos, desde que sejam supervisionadas ou instruídas sobre a utilização segura do aparelho e que compreendam perfeitamente os perigos potenciais.

51. Se o cabo de alimentação estiver danificado, deve ser substituído por um serviço pós-venda para evitar qualquer perigo.

52. Este aparelho pode ser utilizado por crianças com pelo menos 8 anos de idade, desde que sejam vigiadas e tenham recebido instruções sobre a utilização segura do aparelho e estejam plenamente conscientes dos perigos envolvidos.

53. A limpeza e a manutenção não devem ser efectuadas por crianças, a menos que tenham pelo menos 8 anos de idade e sejam supervisionadas por um adulto.

54. Manter o aparelho e o respetivo cabo de alimentação fora do alcance de crianças com menos de 8 anos de idade.

55. Ao utilizar equipamento elétrico, devem ser sempre tomadas precauções de segurança para evitar o risco de incêndio, choque elétrico e/ou ferimentos em

caso de utilização indevida.

56. Certifique-se de que a tensão nominal na placa de características corresponde à tensão principal da sua instalação. Se não for esse o caso, contacte o revendedor e não ligue a unidade.

57. Nunca deixar o aparelho sem vigilância durante o funcionamento.

58. Mantenha este documento à mão e entregue-o ao futuro proprietário em caso de transferência do seu dispositivo.

59. O aparelho não deve ser utilizado se tiver sofrido uma queda, se forem visíveis sinais óbvios de danos ou se tiver fugas.

60. O aparelho não se destina a ser acionado por um temporizador externo ou por um sistema de controlo remoto.

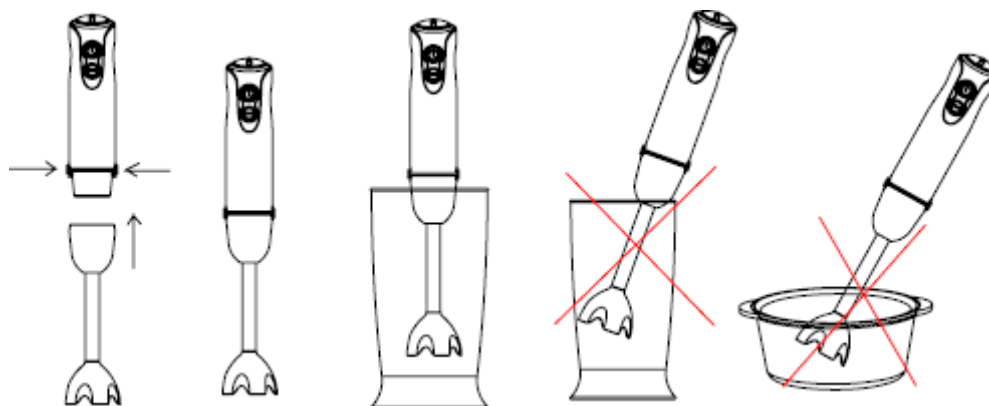
61. Este aparelho destina-se apenas a uma utilização doméstica e interior.

62. Antes de limpar o misturador, certifique-se de que está desligado da corrente eléctrica.

O seu aparelho foi concebido exclusivamente para uso doméstico. Não se destina a ser utilizado nas seguintes situações, que não estão cobertas pela garantia:

- nas zonas de cozinha do pessoal em lojas, escritórios e outros ambientes profissionais,
- em albergues agrícolas,
- por hóspedes em hotéis, motéis e outros ambientes residenciais,
- em ambientes do tipo "bed and breakfast".

Como utilizar a varinha mágica



A varinha mágica é perfeitamente adequada para preparar molhos, molhos, sopas, maionese e comida para bebé, bem como para misturar e fazer batidos.

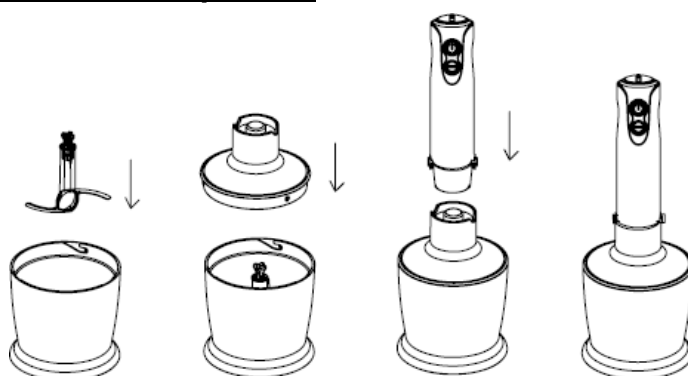
4. Colocar a vareta misturadora na unidade motora até esta bloquear.
5. Introduzir a varinha mágica no copo de medição. Em seguida, prima o interruptor

II ou escolher a velocidade "1"- "5" e premir o interruptor I

6. Retirar a vareta misturadora da unidade do motor após a utilização.

Pode utilizar a varinha mágica no copo de medição e também em qualquer outro recipiente.

Como utilizar o seu picador



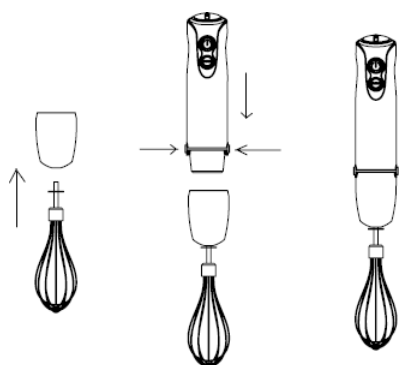
1. O picador é perfeitamente adequado para alimentos duros, como carne, queijo, cebola, ervas aromáticas, alho, cenouras, nozes, amêndoas, ameixas secas, etc.
2. Não corte alimentos extremamente duros, como cubos de gelo, noz-moscada, grãos de café e cereais.

Antes de cortar...

1. Retirar cuidadosamente a tampa da taça de corte da lâmina. **Atenção: a lâmina é muito afiada!** Segure-a sempre pela parte superior de plástico.
2. Coloque a lâmina no pino central da taça do picador. Pressione a lâmina para baixo e bloqueie a taça. Colocar sempre a taça de picar

3. Colocar os alimentos na taça de corte.
4. Colocar a tampa da taça de corte na taça de corte.
5. Rodar a unidade motora da tampa da taça picadora até bloquear.
6. premir o interruptor II ou escolher a velocidade "1"- "5" e premir o interruptor I para operar o picador. Durante o processamento, segure a unidade do motor e a tigela do picador.
7. Após a utilização, retirar a unidade do motor da tampa da taça de corte, premindo o botão de ejeção.
8. Em seguida, retire a tampa da taça de corte.
9. Retirar cuidadosamente a lâmina.
10. Retirar os alimentos transformados da taça de corte

Como utilizar o batedor



Utilize o batedor apenas para bater natas, bater claras de ovo e misturar esponjas e sobremesas prontas.

1. Introduza o batedor no suporte do batedor e, em seguida, rode o suporte do batedor para a unidade do motor até ficar bloqueado.
2. Introduzir o batedor num copo de medição e, em seguida, premir o interruptor II ou Escolher a velocidade "1"- "5" e premir o interruptor I para a operar.
3. Desligue o batedor com o batedor da unidade do motor após a utilização. Em seguida, retire o batedor do suporte do batedor.

Limpeza

Limpar a unidade do motor e a tampa da taça de corte apenas com um pano húmido. **Não mergulhar a unidade do motor e a tampa da taça de corte em água!**

5. Todas as outras peças, exceto a unidade do motor e a tampa da taça de corte, podem ser lavadas na máquina de lavar louça. No entanto, depois de processar alimentos muito salgados, as lâminas devem ser lavadas

de imediato.

6. Além disso, tenha cuidado para não utilizar uma dose excessiva de produto de limpeza. Ao processar alimentos com cor, as peças de plástico do aparelho podem ficar descoloridas. Limpe estas peças com óleo vegetal antes de as colocar na máquina de lavar louça.

7. As lâminas são muito afiadas, é preciso ter atenção.

8. Desligue o aparelho da tomada antes de o limpar.

Guia de processamento

Alimentação	Máximo		Tempo de funcionamento
carne	250g	helicóptero	15 segundos
ervas	50g	chopper	10 segundos
nozes, amêndoas	150g	chopper	15 segundos
queijo	100g	chopper	10 segundos
pão	80g	chopper	10 segundos
cebolas	200g	helicóptero	10 segundos
biscoitos	150g	helicóptero	10 segundos
frutos de baga	200g	helicóptero	10 segundos
Cenoura	200g	Liquidificador	10 segundos
ovo	4 peças (200g)	batedor	15 segundos
Batata cozida	500g	espremedor	20 segundos

GARANTIA

O período de garantia dos nossos produtos é de 2 anos, salvo indicação em contrário, a contar da data da compra inicial ou da data de entrega.

Se tiver algum problema ou dúvida, pode aceder facilmente às nossas páginas de ajuda, dicas de resolução de problemas, perguntas frequentes e manuais do utilizador no nosso sítio de serviço: <https://sav.hkoenig.com>.

Ao escrever o nome de referência do seu dispositivo na barra de pesquisa, pode aceder a todo o suporte online disponível, concebido para melhor satisfazer as suas necessidades.

Se ainda não encontrar uma resposta para a sua pergunta ou problema, clique em "A resposta resolveu o seu problema?". Isto direccioná-lo-á para o Formulário de pedido de apoio ao cliente, que pode preencher para validar o seu pedido e obter ajuda.

CONDIÇÕES DE GARANTIA

A garantia cobre todas as falhas que ocorram em condições normais de utilização, de acordo com a utilização e as especificações do manual do utilizador.

Esta garantia não se aplica a problemas de embalagem ou transporte durante o envio do produto pelo proprietário. Também não inclui o desgaste normal do produto, nem a manutenção ou substituição de peças consumíveis.

EXCLUSÃO DA GARANTIA

- Acessórios e peças de desgaste (*).
- Manutenção normal do aparelho.
- Todas as avarias resultantes de uma utilização incorrecta (choques, desrespeito das recomendações relativas à alimentação eléctrica, más condições de utilização, etc.), de uma manutenção insuficiente ou de uma utilização incorrecta do aparelho, bem como da utilização de acessórios inadequados.
- Danos de origem externa: incêndio, danos por água, picos eléctricos, etc.
- Qualquer equipamento que tenha sido desmontado, mesmo parcialmente, por pessoas que não estejam autorizadas a fazê-lo (nomeadamente o utilizador).
- Os produtos cujo número de série esteja em falta, deteriorado ou ilegível que não permita a sua identificação.
- Os produtos sujeitos a aluguer, demonstração ou exposição.

(*) Algumas peças do seu aparelho, designadas por peças de desgaste ou consumíveis, deterioram-se com o tempo e a frequência de utilização do seu aparelho. Este desgaste é normal, mas pode ser acentuado por más condições de utilização ou de manutenção do seu aparelho. Por conseguinte, estas peças não estão cobertas pela garantia.

Os acessórios fornecidos com o aparelho também estão excluídos da garantia. Não podem ser trocados ou reembolsados. No entanto, alguns acessórios podem ser adquiridos diretamente no nosso sítio Web: <https://sav.hkoenig.com/>.

AMBIENTE

CUIDADO:



Não elimine este produto como o fez com outros produtos domésticos. Existe uma separação destes resíduos em comunidades, pelo que terá de se informar junto das autoridades locais sobre os locais onde pode devolver este produto. De facto, os produtos eléctricos e electrónicos contêm substâncias perigosas que têm efeitos nocivos no ambiente ou na saúde humana e devem ser reciclados. O símbolo aqui indica que os equipamentos eléctricos e electrónicos devem ser escolhidos com cuidado, um contentor de resíduos com rodas está marcado com uma cruz.

POLSKI

CZĘŚCI URZĄDZENIA:

A. Przełącznik główny

D. Silnik

G. Pokrywka miski

J. Uchwyt na trzepaczkę

B. Przełącznik I

E. Przycisk odłączania

H. Ostrze „S”

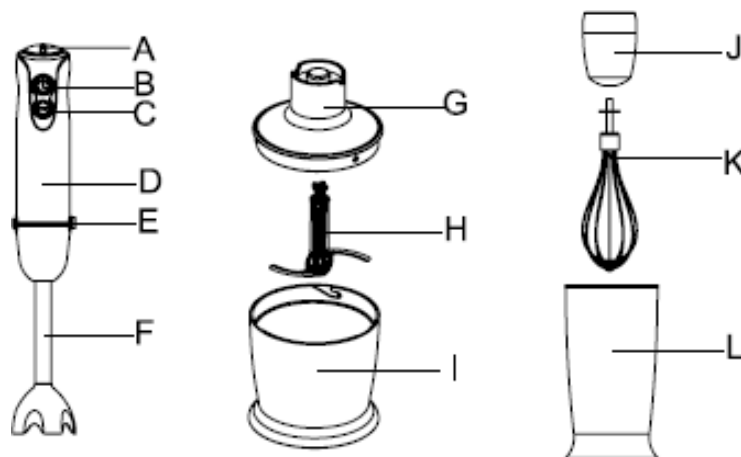
K. Trzepaczka

C. Przełącznik II

F. Drażek blendera

I. Miska

L. Miarka



Uwaga

Przed użyciem urządzenia należy uważnie przeczytać instrukcję.

1. Przed podłączeniem urządzenia do gniazdka należy sprawdzić, czy napięcie odpowiada wartości podanej na tabliczce znamionowej urządzenia.
2. Urządzenie nie może być używane przez dzieci lub osoby o ograniczonych zdolnościach fizycznych, sensorycznych lub umysłowych, bez doświadczenia i wiedzy, chyba że są pod nadzorem osoby dorosłej lub zostały poinstruowane, żeby nie bawić się urządzeniem.
3. Poza czasem pracy urządzenia, jak również przed montażem, demontażem lub czyszczeniem, należy je zawsze odłączać od zasilania;

4. Nie należy pozwalać dzieciom bawić się urządzeniem. Nie należy pozwalać dzieciom używać blendera bez nadzoru.
5. Przed wymianą akcesoriów i przed czyszczeniem części ruchomych, należy wyłączyć urządzenie i odłączyć je od zasilania.
6. Podczas opróżniania miski i czyszczenia urządzenia, należy zachować ostrożność ze względu na ostrza tnące.
7. Nie należy podłączać urządzenia do zasilania, dopóki nie zostanie w pełni zmontowane, należy zawsze odłączać urządzenie przed demontażem lub dotykaniem ostrza.
8. Nie pozwól, aby jednostka silnikowa, przewód lub wtyczka uległy zmoczeniu.
9. Nigdy nie używaj uszkodzonego urządzenia. Jeśli zostało uszkodzone, należy go przekazać do autoryzowanego serwisu, sprawdzić lub naprawić.
10. Jeżeli przewód jest uszkodzony, należy go wymienić w autoryzowanym serwisie.
11. Nie pozwól, aby nadmiar przewodu zwisał z krawędzi stołu lub blatu ani dotykał gorących powierzchni.
12. **Ostrza są bardzo ostre!**
13. Nie umieszczaj urządzenia w gorących produktach spożywczych.
14. Urządzenie jest skonstruowane w celu przetwarzania domowych ilości żywności.
15. Ani miarka, ani miska nie mogą być

użytkowane w kuchenkach mikrofalowych.

16. Krótkotrwała eksploatacja. Używaj urządzenia zgodnie z tabelą przewodnika.

17. Jeśli chcesz używać urządzenia więcej niż jeden raz, powinieneś odczekać co najmniej 3 minuty przed ponownym włączeniem.

18. Nie używaj prasy do przetwarzania surowych produktów spożywczych.

19. Urządzenie może być używane przez osoby o ograniczonych zdolnościach fizycznych, sensorycznych lub umysłowych, lub osoby nie posiadające doświadczenia lub wiedzy, pod warunkiem, że są one nadzorowane lub poinstruowane w zakresie bezpiecznego użytkowania urządzenia i że w pełni rozumieją potencjalne zagrożenia.

20. Jeśli przewód zasilający jest uszkodzony, należy go wymienić w serwisie, aby uniknąć niebezpieczeństwa.

21. Urządzenie może być używane przez dzieci w wieku co najmniej 8 lat pod opieką osoby dorosłej i pod warunkiem poinstruowania dotyczącego bezpiecznego korzystania z urządzenia oraz pełnej świadomości związanych z używaniem go niebezpieczeństw.

22. Czyszczenie i konserwacja nie powinny być wykonywane przez dzieci, chyba że mają co najmniej 8 lat i są nadzorowane przez osobę dorosłą.

23. Przechowuj urządzenie i jego przewód zasilający poza zasięgiem dzieci poniżej 8 roku życia.

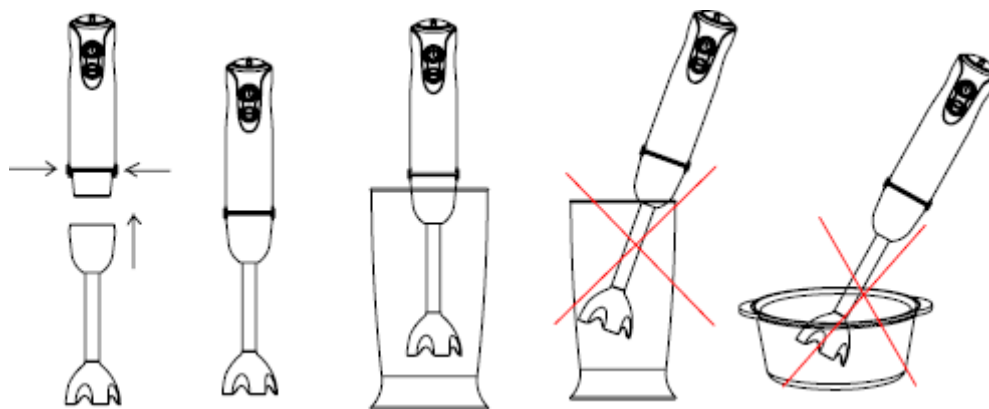
24. Podczas korzystania ze sprzętu elektrycznego należy zawsze zachować środki ostrożności, aby zapobiec ryzyku pożaru, porażenia prądem elektrycznym i / lub innych obrażeń spowodowanego niewłaściwym użytkowaniem.
25. Upewnij się, że napięcie znamionowe na tabliczce znamionowej odpowiada napięciu twojej instalacji. Jeśli tak nie jest, skontaktuj się ze sprzedawcą i nie podłączaj urządzenia.
26. Nigdy nie pozostawiaj działającego urządzenia bez nadzoru.
27. Prosimy o zachowanie tego dokumentu i przekazanie go przyszłemu właścicielowi w przypadku przekazania urządzenia.
28. Nie wolno używać urządzenia, jeśli zostało upuszczone, widoczne są ślady uszkodzenia lub jeśli jest nieszczelne.
29. Urządzenie nie jest przeznaczone do obsługi za pomocą zewnętrznego timera ani systemu zdalnego sterowania.
30. To urządzenie jest przeznaczone wyłącznie do użytku domowego i wewnętrznego.
31. Przed czyszczeniem blendera upewnij się, że jest odłączony.

Twoje urządzenie zostało zaprojektowane wyłącznie do użytku domowego. Nie jest ono przeznaczone do użytku w następujących sytuacjach, które nie są objęte gwarancją:

- w pomieszczeniach kuchennych dla personelu w

- sklepach, biurach i innych środowiskach zawodowych,
 - w gospodarstwach agroturystycznych,
 - przez gości w hotelach, motelach i innych obiektach mieszkalnych,
 - w obiektach typu bed and breakfast.

Jak używać blendera ręcznego

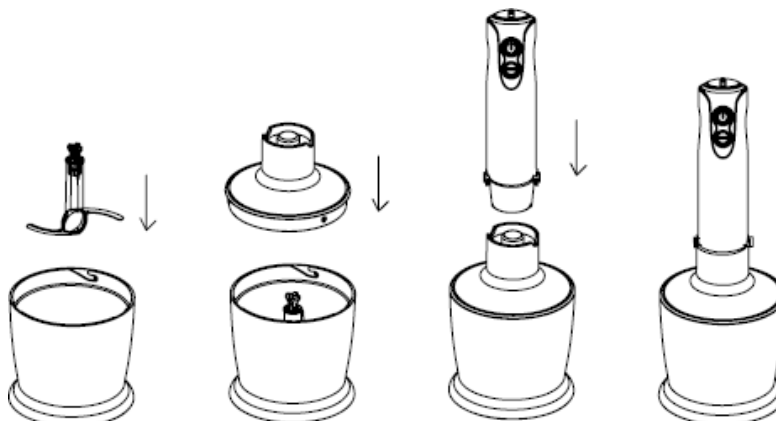


Blender ręczny doskonale nadaje się do przygotowywania dipów, sosów, zup, majonezów i pokarmów dla niemowląt, a także do miksowania i przygotowywania shaków.

1. Włóż drążek blendera do części silnikowej, aż się połączą.
2. Włóż ostrze do miarki. Następnie wciśnij przycisk II albo wybierz moc „1”-„5” a wciśnij przycisk I
3. Po użyciu wyjmij drążek z ostrzem z części silnikowej

Możesz używać blendera ręcznego w miarce i w każdym innym naczyniu.

Jak korzystać z szatkownicy



1. Szatkownica doskonale nadaje się do twardych potraw, takich jak mięso, ser, cebula,

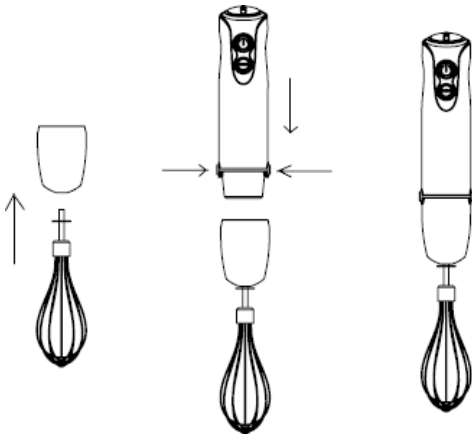
ziola, czosnek, marchew, orzechy włoskie, migdały, suszone śliwki itp.

2. Nie siekaj wyjątkowo twardych potraw, takich jak kostki lodu, gałka muskatołowa, ziarna kawy i inne ziarna.

Przed siekaniem...

1. Ostrożnie odłącz pokrywę miski od ostrza. **Uwaga: Ostrza są bardzo ostre!** Zawsze trzymaj je za górną plastikową część.
2. Umieść ostrza na środkowym kółku miski. Wciśnij ostrza je w kółko w celu zablokowania. Umieść jedzenie w misce do siekania.
3. Umieść pokrywę na misce.
4. Obróć jednostkę silnikową na pokrywie miski do siekania, aż się zablokuje.
5. Wciśnij przycisk II albo wybierz moc "1"- "5" i wciśnij przycisk I w celu uruchomienia urządzenia. W trakcie pracy, trzymaj jednostkę silnikową i miskę.
6. Po użyciu zdejmij jednostkę silnikową z zewnętrznej pokrywy miski do siekania, naciskając przycisk odłączania.
7. Następnie zdejmij pokrywę miski do siekania.
8. Ostrożnie wyjmij ostrza.
9. Wyjmij przetworzone jedzenie z miski.

Jak korzystać z trzepaczki



Trzepaczki należy używać wyłącznie do ubijania śmietany, ubijania białek i biszkoptów oraz gotowych deserów.

1. Włóż trzepaczkę do uchwytu, a następnie obróć ją w jednostce silnikowej w celu zablokowania.
2. Włóż trzepaczkę do miarki i wciśnij przycisk II lub wybierz moc "1"- "5" i wciśnij przycisk I w celu uruchomienia urządzenia.
3. Po użyciu wyjmij trzepaczkę z jednostki silnikowej. Następnie wyciągnij trzepaczkę z uchwytu trzepaczki.

Czyszczenie

Części silnika i pokrywę miski można czyścić wyłącznie wilgotną ściereczką. **Nie zanurzaj części silnika i pokrywy miski w wodzie!**

9. Wszystkie części urządzenia poza jednostką silnikową można myć w zmywarce. Po siekaniu bardzo słonych produktów, należy niezwłocznie wypłukać ostrza.

10. Należy również uważać, aby nie nadużywać środka czyszczącego. Podczas siekania żywności z mocnymi barwnikami, plastikowe części mogą się odbarwić. W takim przypadku należy je przetrzeć olejem roślinnym przed umyciem.

11. Ostrza są bardzo ostre, prosimy zachować ostrożność.

12. Przed czyszczeniem odłącz urządzenie z prądu.

Przewodnik

Produkty	Max		Czas
Mięso	250g	Siekanie	15 sekund
Zioła	50g	Siekanie	10 sekund
Orzechy, migdały	150g	Siekanie	15 sekund
Ser	100g	Siekanie	10 sekund
Chleb	80g	Siekanie	10 sekund
Cebula	200g	Siekanie	10 sekund
Biszkopty	150g	Siekanie	10 sekund
Miękkie owoce	200g	Siekanie	10 sekund
Marchew	200g	Blendowanie	10 sekund
Jajko	4 sztuki(200g)	Roztrzepanie	15 sekund
Gotowane ziemniaki	500g	Rozdrabnianie	20 sekund

GWARANCJA

Okres gwarancji na nasze produkty wynosi 2 lata, chyba że zaznaczono inaczej, licząc od daty pierwszego zakupu lub daty dostawy.

Jeśli masz jakiegokolwiek problemy lub pytania, możesz łatwo uzyskać dostęp do naszych stron pomocy, wskazówek dotyczących rozwiązywania problemów, często zadawanych pytań i instrukcji obsługi na naszej stronie serwisowej: <https://sav.hkoenig.com>.

Wpisując nazwę referencyjną swojego urządzenia w pasku wyszukiwania, możesz uzyskać dostęp do całej dostępnej pomocy online, zaprojektowanej tak, aby najlepiej odpowiadała Twoim potrzebom.

Jeśli nadal nie możesz znaleźć odpowiedzi na swoje pytanie lub problem, kliknij „Czy odpowiedź rozwiązała Twój problem? Spowoduje to przejście do Formularza zgłoszenia do obsługi klienta, który możesz wypełnić, aby zweryfikować swoją prośbę i uzyskać pomoc.

WARUNKI GWARANCJI

Gwarancja obejmuje wszelkie awarie powstałe podczas normalnego użytkowania, zgodnie z zastosowaniami i specyfikacjami zawartymi w instrukcji obsługi.

Niniejsza gwarancja nie dotyczy problemów z pakowaniem lub transportem podczas wysyłki produktu przez właściciela. Nie obejmuje również normalnego zużycia produktu, konserwacji ani wymiany części eksploatacyjnych.

WYŁĄCZENIE GWARANCJI

- Akcesoria i części zużywające się (*).
- Normalna konserwacja urządzenia.
- Wszelkie awarie wynikające z niewłaściwego użytkowania (wstrząsy, niezastosowanie się do zaleceń dotyczących zasilania, złe warunki użytkowania itp.), niedostatecznej konserwacji lub niewłaściwego użytkowania urządzenia, a także stosowania nieodpowiednich akcesoriów.
- Uszkodzenia pochodzenia zewnętrznego: pożar, zalanie, przepięcie itp.
- Wszelki sprzęt, który został zdemontowany, nawet częściowo, przez osoby inne niż upoważnione do tego (w szczególności użytkownika).
- Produkty, których numeru seryjnego brakowało, uległyby zniszczeniu lub byłyby nieczytelne, co uniemożliwiłoby ich identyfikację.
- Produkty podlegające wynajęciu, demonstracji lub ekspozycji

(*) Niektóre części urządzenia, zwane częściami zużywającymi się lub materiałami eksploatacyjnymi, ulegają pogorszeniu wraz z upływem czasu i częstotliwością użytkowania urządzenia. Takie zużycie jest normalne, ale może być spotęgowane złymi warunkami użytkowania lub konserwacji urządzenia. Części te nie są zatem objęte gwarancją. Akcesoria dostarczone z urządzeniem również nie są objęte gwarancją. Nie podlegają wymianie ani zwrotowi. Jednak niektóre akcesoria można kupić bezpośrednio na naszej stronie internetowej: <https://sav.hkoenig.com/>.

ŚRODOWISKO

UWAGA:

Nie wyrzucaj tego produktu z innymi produktami gospodarstwa domowego. Obowiązuje segregacja tego produktu odpadowego, należy zapytać lokalne władze o miejsca, w których można oddać ten produkt. Urządzenia elektryczne i elektroniczne zawierają niebezpieczne substancje, które mają szkodliwy wpływ na środowisko lub zdrowie ludzkie i powinny zostać poddane recyklingowi. Powyższy symbol wskazuje, że sprzęt elektryczny i elektroniczny należy odpowiednio segregować.

Adeva SAS / H.Koenig Europe - 8 rue Marc Seguin, 77290 Mitry-Mory, France
www.hkoenig.com - <https://en.hkoenig.com> - Tél: +33 1 64 67 00 05



Points de collecte sur www.quefairemesdechets.fr
Privilégiez la réparation ou le don de votre appareil !

V8 – 12/2024