



BY **H.koenig**

**GLASS MIXER
MIXEUR-BLENDER
MIXER - BLENDER
MEZCLADOR - BLENDER
FRULLATORE-MIXER
BLENDER**



TOPC451

Instructions manual - Manuel d'utilisation

Bedienungsanleitung - Handboek

Manual de Utilización - Manuale d'uso

Top Chef is a trademark of Bravo Media LLC. © Bravo Media LLC (2017).

Adapté du format Top Chef, distribué par NBC Universal.

ENGLISH

ATTENTION:

- Wrong operation and improper handling can cause problems with the appliance and injury to the user.
- The unit may be used only for the intended purposes. No liability is accepted for damages arising from improper use or faulty handling.
- Before connecting to the mains, please check whether the type of supply and the mains voltage match with the details given on the nameplate on the appliance.
- Do not immerse the appliance and mains plug in water or other fluids. Should the appliance still fall in water some time, pull out the power plug immediately and have the appliance checked by an expert before using it again. There is danger to life from electrical shock!
- Do not try to open the housing yourself! Do not introduce any kind of objects into the housing.
- Do not use the appliance with wet hands, on moist floor or when the ambience is humid.
- Do not hold the mains plug with wet or moist hands.
- Always disconnect the blender from the supply if it is left unattended and before assembling, disassembling or cleaning; If the supply cord or plug is damaged, it must be replaced by manufacturer, its service agent or similarly qualified persons in

order to avoid a hazard.

- Do not operate the appliance, if power cable or the mains plug shows damage or the unit falls to the floor or has been damaged otherwise. In such cases, bring the unit to the workshop for checking and repairs, if necessary.
- Do not ever try to repair the unit yourselves. There is danger from electrical shock!
- Do not let the power cord hang over sharp edges and keep it away from hot objects and open flames. Pull the plug itself to remove it from the plug socket.
- Installation of a spike protector will offer additional protection with a nominal trigger current of not more than 30 Ma in the house installation. Please consult your installing electrician.
- The cable as well any extension cable required should be laid such that there will not be any risk of anyone pulling it inadvertently or tripping over it.
- If a long extension cable is used, it must be suitable for the power supply in question. Otherwise it causes overheating of the cable and/ or plug.
- Set the unit on a rigid, flat and heat-proof surface, not near open flames(such as gas oven) and operate it out of reach of children.
- This appliance is suitable neither for commercial use nor for use outdoors.
- Do not allow children to use the blender without supervision.

- This appliance can be used by children aged from 8 years and above and persons with reduced physical, sensory or mental capabilities or lack of experience and knowledge if they have been given supervision or instruction concerning use of the appliance in a safe way and understand the hazards involved. Children shall not play with the appliance. Cleaning and user maintenance shall not be made by children unless they are older than 8 and supervised.
- This appliance shall not be used by children. Keep the appliance and its cord out of reach of children.
- Appliance can be used by persons with reduced physical, sensory or mental capabilities or lack of experience and knowledge if they have been given supervision or instruction concerning use of the appliance in a safe way and understand the hazards involved.
- Children shall not play with the appliance.
- Children cannot sense the dangers caused by improper handling of electrical devices.
- Children should be supervised to ensure that they do not play with the appliance.
- This appliance is not intended for use by persons (including children) with reduced physical, sensory or mental capabilities, or lack of experience and knowledge, unless they have been given supervision or instruction concerning use of the appliance

by a person responsible for their safety.

- Pull out the plug out of the socket, when the appliance is not in use and also before cleaning.
- 8- Switch off the appliance and disconnect from supply before changing accessories or approaching parts that move in use.
- Caution! The appliance is on power so long as it is connected to the power circuit.
- Switch off the unit before pulling out the mains plug.
- **Avoid to potential injury from misuse**
- **Switch off the appliance and disconnect from supply before changing accessories or approaching parts that move in use.**
- Use only spare parts from the manufacturer or his local dealer.
- Never carry the unit by its power cord.
- Do not remove individual housing components.
- Caution: the appliance is in stand-by mode while it remains connected to the mains supply. Keep out of reach of children or persons requiring supervision.
- Care shall be taken when handling the sharp cutting blades, emptying the bowl and during cleaning.
- When mixing hot liquids/foods excess pressure may build up inside the blender, and this could make the lid come off and the contents splash out. We therefore recommend that you avoid mixing excessively hot foods and that you only put very small

quantities of hot liquids or foods into the blender.

- Do not use the blender for very hard food products, such as bones, shelled nuts, frozen meats etc., which could either damage the blade or cause the motor to seize.

CAUTION:

Switch off the unit before clean it to avoid dangers. When the plug or power cord have damage, do not use the unit, even not to disassembly by yourself, must be inform the after- service center to handle.

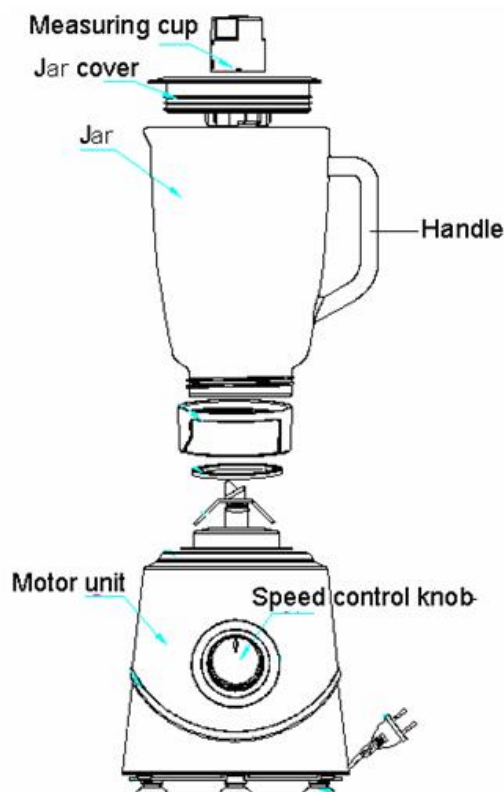
SPECIAL SECURITY PRECAUTIONS

- Caution: The blades of the jug are very sharp. There is a danger of injury! While the blades are turning, never touch the jug from the inside and never put any objects inside.
- Only use equipment endorsed by the manufacturer.
- Only use the unit with tightly closed lid and inserted closure.
- The unit is equipped with a security function. The unit can only be switched on if the jug is put on the engine base properly. If the unit cannot be switched on, pull the power cable and check the connection between jug and engine base.

CAUTION

1. This device is not intended for use by persons with reduced capacity on the physical, mental or sensory or lack of experience and knowledge (including children), unless he has them was asked to monitor or if they have had instructions on the use of the appliance by a person responsible for their safety. Children should be supervised to ensure they do not play with the device.
2. If the power cord is damaged, it must be replaced with an after-sales service to avoid any danger.
3. Do not add hot liquids into the blender exceeding a 50 ° temperature.

PARTS ITEM



INSTALLATION

1. Clean the Measuring cup, Lid and Blending glass cup (except main body) and so on before first using.
2. To make sure the unit is turned off and not to connect before installation.
3. First ring the Glass cup sealed ring into blade base, then enclose the blade base into Blending glass cup, last rock the Blending glass cup slightly causing it to lock into place.
4. Put the Blending glass cup base on the top of motor mainbody; please pay attention to match the position of blending glass cup and the bulge of the motor mainbody. Fill the jug with the desired foods. please ensure the water not spill over from cup.(Maximal water capacity can not exceed 1500 ml)DO NOT USE THE UNIT WITHOUT ANY MATERIAL INSIDE.
5. Put the lid on top of the blending glass cup and push it down. Insert the closure into the lid and turn till it locks into place.
6. Place the measuring cup on the center of lid, anticlockwise rock the measuring cup slightly.

OPERATION

1. Connect the power.
2. This unit have safety design, it do not working if the blending glass cup is not install on motor main body properly.
3. turn the turning knob */0/1/2 to position 0 in order to make sure the unit is turned off.
4. Fill the jug with the desired foods.
5. Put the lid on top of the blending glass cup and fix it. Place the measuring cup on the center of lid, anticlockwise rock the measuring cup slightly.
6. Turning the knob to required speed(P—pluse,1—low speed,2—high speed)

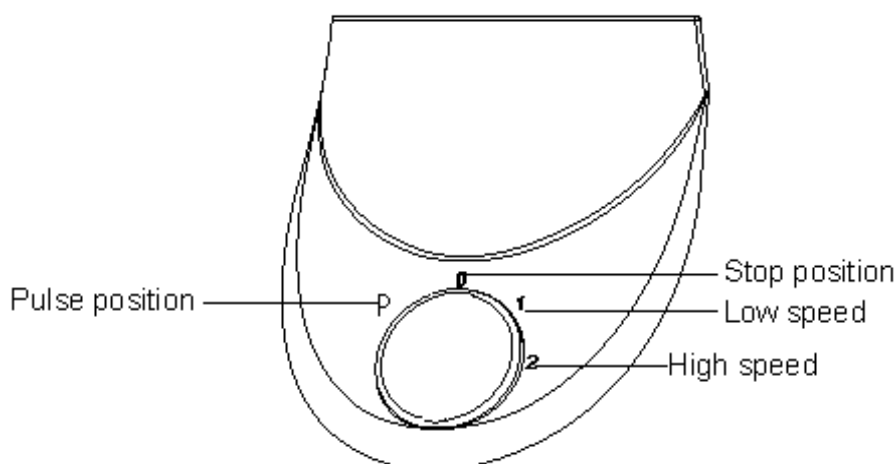
Speed adjust:

P—pulse: Stainless steel blade operate with transitorily highest speed, suitable for ice.

1—low speed: Stainless steel blade operate with low speed, suitable for elementary blending.

2—high speed:
Stainless steel blade
operate with high
speed, suitable for
symmetrical blending.

0—turn off the unit.



Caution:

1. Over-filled can block the operation, please turn off the unit and do not connect the plug, take out some of material, then operating.
2. Do not use unit continuous more than 1 minute

CLEANING AND STORAGE

- In addition to this, you must refer to the security precautions.
- Do not clean Motor main body, power cord and plug with water.
- Clean the engine base with a soft, wet piece of cloth and some mild cleaning agent.
- Fill the jug half-full with hot water and a little cleaning agent. Let the unit run on speed 2 until the jug is clean.
- The base with the blades can be taken apart. Screw of the base counter-clockwise. Take out the blades together with sealing ring facing upwards.
- Now clean jug, lid, closure, base and blades with sealing ring with hot water and some cleaning agent. Dry well before re-using. Caution! The blades inside of the jug are very sharp.
- Never use aggressive cleaning agents.

Warning:

Do not to touch the sharp blade. When clean, please wipe by dishcloth, to avoid accidentally injure.

NOTE:

1. Unit suitable for household.
2. Do not use for commerce. Otherwise the maintain service will be invalid.

SPECIFICATION

Rated voltage ; 230V/50Hz

Power : 500W

Capacity : 1.5L

Operating time : 1 minute

ENVIRONMENT

CAUTION:

Do not dispose of this product as it has with other household products.



There is a separation of this waste product into communities, you will need to inform your local authorities about the places where you can return this product. In fact, electrical and electronic products contain hazardous substances that have harmful effects on the environment or human health and should be recycled. The symbol here indicates that electrical and electronic equipment should be chosen carefully, a wheeled waste container is marked with a cross.

FRANCAIS

ATTENTION :

- Un mauvais fonctionnement et une manipulation incorrecte peuvent endommager l'appareil et blesser l'utilisateur.
- N'utilisez l'appareil qu'aux fins auxquelles il est destiné. Les dommages occasionnés par une utilisation non conforme ou une manipulation incorrecte dégagent le fabricant de toute responsabilité.
- Avant de brancher l'appareil sur le secteur, vérifiez que l'alimentation et la tension du secteur correspondent aux indications figurant sur la plaque signalétique de l'appareil.
- Ne plongez pas l'appareil ni la fiche secteur dans l'eau ou dans d'autres liquides. Si malgré tout, l'appareil tombe dans l'eau, retirez immédiatement la fiche d'alimentation et faites contrôler l'appareil par un expert avant de l'utiliser à nouveau. Un choc électrique peut entraîner la mort !
- N'essayez pas d'ouvrir le boîtier vous-même ! N'introduisez aucun objet dans le boîtier.
- N'utilisez pas l'appareil avec les mains mouillées, sur un sol humide ou dans une pièce humide.
- Ne tenez pas la fiche secteur avec les mains mouillées ou humides.
- Vérifiez régulièrement que la fiche et l'adaptateur secteur ne sont pas endommagés. En cas de dommages, faites remplacer

le cordon d'alimentation et la fiche secteur par le fabricant ou un expert qualifié, afin d'éviter tout danger.

- N'utilisez pas l'appareil si le cordon d'alimentation ou la fiche secteur sont endommagés, si l'appareil tombe par terre ou a été endommagé de quelque façon que ce soit. Dans ce cas, apportez l'appareil dans un atelier pour le faire contrôler et réparer, si nécessaire.
- N'essayez jamais de réparer vous-même l'appareil. Il y a un risque de choc électrique !
- Ne laissez pas pendre le cordon d'alimentation au-dessus de bords coupants et tenez-le éloigné des sources de chaleur et flammes nues. Ne débranchez pas l'appareil en tirant sur le fil, mais saisissez la prise.
- L'installation d'un élément de protection vous offrira une protection supplémentaire, avec une tension nominale inférieure à 30 Ma dans l'installation domestique. Veuillez consulter l'électricien chargé de votre installation.
- Le cordon ainsi que toute rallonge nécessaire doivent être posés de manière à ce que personne ne tire dessus par inadvertance ou ne trébuche dessus.
- Si vous utilisez une rallonge, celle-ci doit être adaptée à l'alimentation électrique en question. Sinon, cela provoque une surchauffe du cordon et/ou de la fiche.
- Placez l'appareil sur une surface rigide, plane et résistante à la

chaleur, loin des flammes nues (comme par exemple un four à gaz), et utilisez-le hors de portée des enfants.

- Cet appareil ne peut être vendu et n'est pas destiné à une utilisation extérieure.
- Débranchez l'appareil lorsque vous ne l'utilisez pas ou avant de le nettoyer.
- Attention ! L'appareil fonctionne tant qu'il est branché sur secteur.
- Éteignez l'appareil avant de le débrancher.
- N'utilisez que les pièces détachées recommandées par le fabricant ou son agent agréé local.
- Ne transportez jamais l'appareil par son cordon d'alimentation.
- Ne retirez pas les éléments du boîtier.

Avertissement :

Éteignez l'appareil avant de le nettoyer pour éviter les glissements et autres dangers. N'utilisez pas l'appareil lorsque la fiche ou le cordon sont endommagés, n'essayez pas de le démonter vous-même, contactez le service après-vente.

MESURES DE SÉCURITÉ PARTICULIÈRES

- Prudence : les lames du mixeur sont très coupantes. Vous pouvez vous blesser ! Lorsque les lames tournent, ne mettez jamais les mains ni aucun objet à l'intérieur du récipient.
- N'utilisez que le matériel recommandé par le fabricant.
- N'utilisez l'appareil que lorsque le couvercle est bien fermé et

que le bouchon est en place.

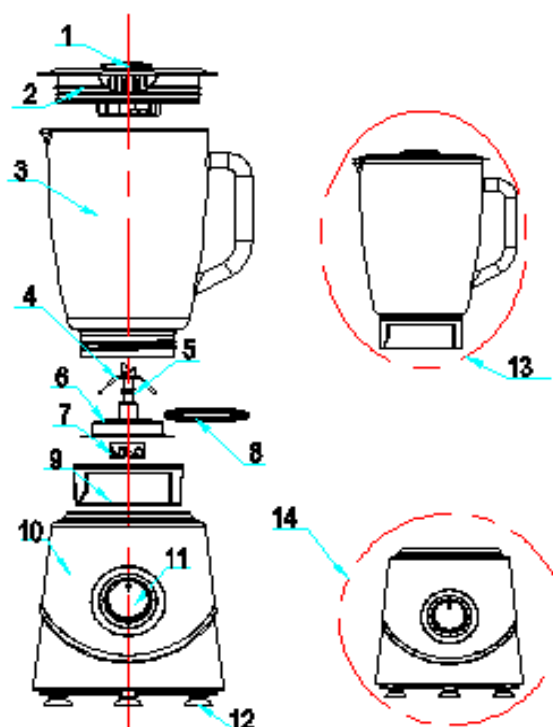
- L'appareil est doté d'une fonction de sécurité. L'appareil ne s'allume que si le récipient est correctement disposé sur le bloc moteur. Si l'appareil ne s'allume pas, retirez le cordon d'alimentation et vérifiez la connexion entre le récipient et le bloc moteur.

ATTENTION

1. Cet appareil n'est pas destiné à être utilisé par des personnes présentant des capacités réduites sur le plan physique, mental ou sensoriel ou bien manquant d'expérience ou de connaissance, (y compris les enfants), sauf s'il leur a été demandé de surveiller ou si elles ont eu des instructions concernant l'utilisation de l'appareil par une personne responsable de leur sécurité. Les enfants doivent être surveillés pour s'assurer qu'ils ne jouent pas avec l'appareil.
2. Si le cordon d'alimentation est endommagé, il doit être remplacé auprès d'un Service après-vente afin d'éviter tout danger.
3. Ne pas verser de liquides chauds dans le blender dépassant une température de 50°.

PIÈCES FOURNIES

1	Couvercle doseur
2	Couvercle
3	Bol en verre
4	Lames
5	Bague d'étanchéité
6	Pièce constitutive
7	Raccord supérieur
8	Bague d'étanchéité du bol en verre
9	Support du bol
10	revêtement
11	bouton
12	pieds antidérapants
13	Récipient en verre
14	Bloc moteur



Installation

1. Nettoyez le verre mesureur, le couvercle et le bol en verre (sauf le corps principal) avant la première utilisation.
2. Assurez-vous que l'appareil est éteint et ne le branchez pas tant qu'il n'est pas correctement mis en place.
3. Insérez d'abord la bague d'étanchéité du bol en verre dans la base de la lame, puis refermez la base de la lame sur le bol en verre, enfin tournez légèrement le bol de manière à l'enclencher.
4. Placez la base du bol en verre sur la partie supérieure du bloc moteur, en veillant à ce que le bol s'encastre bien dans le bloc moteur. Remplissez le mixeur avec les aliments

désirés. Assurez-vous que l'eau ne déborde pas du bol (la contenance maximale d'eau ne peut pas excéder 1500 ml).
NE FAITES PAS FONCTIONNER L'APPAREIL À VIDE.

5. Placez le couvercle au-dessus du bol en verre et enfoncez-le. Insérez le bouchon dans le couvercle et tournez-le jusqu'à son enclenchement.
6. Placez le verre mesureur au centre du couvercle, tournez légèrement le verre mesureur dans le sens inverse des aiguilles d'une montre.

MISE EN MARCHÉ

1. Branchez l'appareil.
2. Cette unité dispose d'un système de sécurité : elle ne fonctionne pas si le bol en verre n'est pas correctement installé sur le bloc-moteur.
3. Tournez le bouton P/0/1/2 jusqu'à la position 0, afin de vous assurer que l'appareil est éteint.
4. Remplissez le récipient avec les aliments désirés.
5. Placez le couvercle au-dessus du bol en verre et fixez-le. Placez le verre mesureur au centre du couvercle, tournez légèrement le verre mesureur dans le sens inverse des aiguilles d'une montre.
6. Tournez le bouton sur la vitesse voulue (P—intermédiaire, 1—lent, 2—ultrarapide)

Réglage de la vitesse:

P—intermédiaire –La lame en acier inoxydable tourne à une vitesse intermédiaire, qui convient pour la glace.

1—lent – La lame en acier inoxydable tourne à faible vitesse, qui convient pour les simples mélanges.

2—ultrarapide - La lame en acier inoxydable tourne à une vitesse ultrarapide, qui convient pour les mélanges symétriques.

O-Éteindre l'unité.

Avertissement :

1. Si le récipient est trop rempli, il peut ne plus fonctionner : éteignez et débranchez l'appareil, retirez quelques ingrédients, puis remettez l'appareil en marche.
2. N'utilisez pas l'appareil en continu plus d' 1 minute

ENTRETIEN ET STOCKAGE

- Outre les indications ci-dessous, vous devez vous reporter aux mesures de sécurité.
- Ne nettoyez pas le bloc moteur, le cordon d'alimentation ni la fiche avec de l'eau.
- Nettoyez le bloc moteur à l'aide d'un chiffon doux et humide et d'un agent nettoyant doux.
- Remplissez la moitié du récipient avec de l'eau chaude et un agent nettoyant. Faites fonctionner l'appareil à la vitesse 2

jusqu'à ce que le récipient soit propre.

- Le bloc et les lames peuvent être démontés. Dévissez le bloc dans le sens inverse des aiguilles d'une montre. Retirez les lames ainsi que la bague d'étanchéité face vers le haut.
- Nettoyez maintenant le récipient, le couvercle, le bouchon, le bloc et les lames, ainsi que la bague d'étanchéité ou le couteau avec de l'eau chaude et un agent nettoyant. Séchez-bien l'appareil avant la prochaine utilisation. Attention ! Les lames situées à l'intérieur du récipient et le couteau sont très coupants.
- N'utilisez jamais d'agents nettoyants agressifs.
-

Avertissement :

Lorsque vous nettoyez l'appareil, ne touchez pas les lames coupantes, essuyez-les à l'aide d'un torchon pour éviter de vous blesser accidentellement.

CARACTÉRISTIQUES TECHNIQUES

Tension nominale : 230V~50Hz

Puissance : 500W

Capacité : 1,5L

Durée de fonctionnement : 1 minute

REMARQUE:

1. Uniquement destiné à un usage domestique.
2. Ne peut être vendu sous peine de voir la garantie s'annuler.

ENVIRONNEMENT

ATTENTION :

Vous ne devez pas vous débarrasser de cet appareil avec vos déchets



ménagers. Un système de collecte sélective pour ce type de produit est mis en place par les communes, vous devez vous

renseigner auprès de votre mairie afin d'en connaître les

emplacements. En effet, les produits électriques et électroniques peuvent contenir des substances dangereuses qui ont des effets néfastes sur l'environnement ou la santé humaine et doivent être recyclés. Le symbole ci-contre indique que les équipements électriques et électroniques font l'objet d'une collecte sélective, il représente une poubelle sur roues barrée d'une croix.

Adeva SAS / H.Koenig Europe - 8 rue Marc Seguin, 77290 Mitry-Mory, France
www.hkoenig.com - sav@hkoenig.com - contact@hkoenig.com - Tél: +33 1 64 67 00 01

DEUTSCH

ACHTUNG:

- Fehlfunktionen und falsche Handhabung dieses Gerätes kann zu Beschädigungen und Schaden anrichten.
- Verwenden Sie das Gerät nur für den Zweck, für die sie ausgelegt ist. Schäden, die durch Missbrauch oder unsachgemäße Handhabung, entbindet den Hersteller von der Haftung verursacht.
- Vor dem Anschluss des Gerätes an die Steckdose, sicherstellen dass die Stromversorgung und die Spannung von zu Hause aus den Richtungen entsprechen auf dem Typenschild des Gerätes.
- Tauchen Sie das Gerät oder dessen Stecker in Wasser oder andere Flüssigkeiten. Wenn dieses Gerät ins Wasser fallen, ziehen Sie sofort den Netzstecker und ein Experte kontrollieren Sie das Gerät bevor Sie es wieder. Elektrische Schläge können zum Tod führen!
- Öffnen Sie nicht selbst an den Motorblock!, Keine Gegenstände in den Motor.
- Haben Sie das Gerät nicht mit nassen Händen auf nassem Boden oder in einem feuchten Raum.
- Berühren Sie nicht den Stecker nicht mit nassen Händen oder nass.

- Prüfen Sie regelmäßig, dass der Stecker und Netzteil nicht beschädigt werden. Lassen Sie beschädigte das Kabel durch den Hersteller oder eine qualifizierte Fachperson, um jegliche Gefahr zu vermeiden ersetzt.
- Verwenden Sie nicht das Gerät, wenn das Netzkabel oder der Stecker beschädigt ist, muss das Gerät fallengelassen oder beschädigt wurde in gewisser Weise. In diesem Fall, Reparaturen oder überprüfen Sie das Gerät in einem Geschäft, wenn nötig.
- Versuchen Sie nicht, das Gerät selbst zu reparieren. Es besteht die Gefahr eines elektrischen Schlages!
- Lassen Sie nicht das Kabel ausgesetzt, um scharfe Kanten und vor Hitze und Feuer. Lassen Sie sich durch Ziehen an der Schnur ziehen, ziehen Sie den Stecker.
- Die Installation eines Schutzelement wird Ihnen extra Schutz, mit einer Nennspannung von weniger als 30 Ma in der Installation von zu Hause aus. Bitte konsultieren Sie den Elektriker für Installation.
- Die Kabel und keine Verlängerungskabel müssen so angeordnet, dass niemand versehentlich ziehen oder darüber stolpern kann.
- Wenn Sie ein Verlängerungskabel verwenden, muss es an die Stromversorgung in Frage anzupassen. Andernfalls

könnte dies zu einer Überhitzung der Kabel und / oder Stecker führen.

- Legen Sie auf eine starre, flache, hitzebeständig und Feuer-Emissionen weg (wie ein Gas-Backofen), und verwenden Sie es außerhalb der Reichweite von Kindern aufbewahren.
- Dieses Gerät kann nicht weiterverkauft werden und ist nicht für die Verwendung im Freien bestimmt sind.
- Ziehen Sie bei Nichtgebrauch und vor jeder Reinigung.
- Achtung! Das Gerät ist in Betrieb, während an das Stromnetz angeschlossen.
- Schalten Sie das Gerät aus und ziehen Sie es.
- Verwenden Sie nur Original-Ersatzteile vom Hersteller oder einem autorisierten Vertreter vor Ort empfohlen.
- Tragen Sie niemals das Gerät durch Ziehen an der Schnur.
- Entfernen Sie nicht Elemente des Motorblocks.

Warning:

Schalten Sie das Gerät, vor der Reinigung, zu Erdbeben und anderen Gefahren zu verhindern. Verwenden Sie nicht dieses Gerät, wenn das Netzkabel oder der Stecker beschädigt ist, versuchen Sie nicht, entfernen Sie es selbst, kontaktieren Sie bitte Kundenservice.

Besondere Sicherheitsmaßnahmen

- **Achtung:** die Klingen sind sehr scharf. Sie können verletzt werden! Wenn die Blätter sind Spinnen, nie stick Ihre Hände oder andere Gegenstände im Innern des Gefäßes.
- Verwenden Sie nur Materialien vom Hersteller empfohlen.
- Verwenden Sie das Gerät nur, wenn der Deckel geschlossen ist und die Kappe ist vorhanden.
- Dieses Gerät ist mit einer Sicherheitsfunktion ausgestattet. Das Gerät wird nur aktiviert, wenn das Glas richtig auf dem Motorblock positioniert. Wenn das Gerät nicht einschalten lässt, trennen Sie das Netzkabel und überprüfen Sie die Verbindung zwischen dem Glasgefäß und dem Motorblock.

VORSICHT

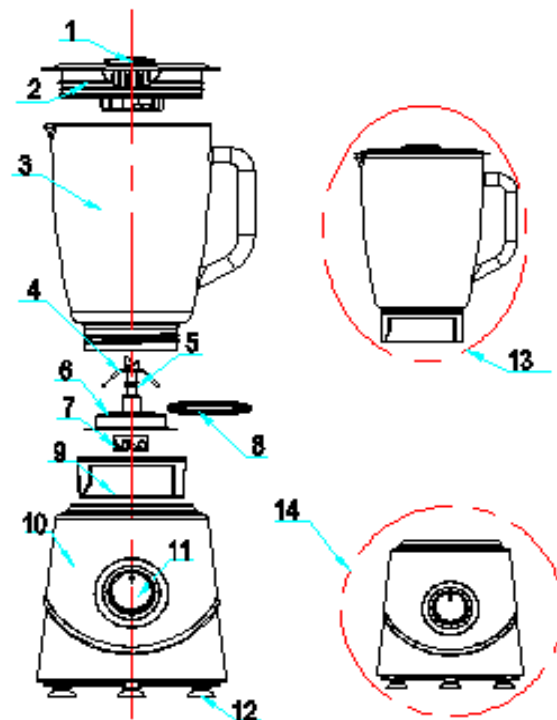
1. Dieses Gerät ist nicht für die Nutzung durch Personen mit eingeschränkter Kapazität auf der körperlichen, geistigen oder sensorischen oder mangelnder Erfahrung und Wissen (einschließlich Kinder), es sei denn, er hat sie wurde gebeten, zu überwachen oder, wenn sie Anweisungen auf dem Einsatz des Gerätes durch eine für ihre Sicherheit zuständige Person hatte. Kinder sollten beaufsichtigt werden, um sicherzustellen, dass sie nicht mit dem Gerät spielen.

2. Wenn das Netzkabel beschädigt ist, muss es mit einem Kundendienst ersetzt werden, um Gefahren zu vermeiden.

3. Schütten Sie keine heißen Flüssigkeiten in den Mixer 50 ° Temperatur überschritten wird.

BEZEICHNUNG DER TEILE

1	Kappe
2	Deckel
3	Glas
4	Blades
5	Dichtungsring
6	Bauelement
7	Top Verbindung
8	Ring versiegelt Glasgefäß
9	Getränkehalter
10	Überzug
11	Taste
12	Rutsch-Füße
13	Glass Container
14	Motorblock



INSTALLATION

1. Reinigen Sie den Messbecher, Deckel und Glas (mit Ausnahme des Motorblocks) vor dem ersten Gebrauch.

2. Vergewissern Sie sich, der Computer ausgeschaltet ist und nicht

wechseln, bis es korrekt installiert ist.

3. Legen Sie den Dichtring des Becherglases an der Basis der Blätter, Dann sichern die Basis der Blätter in das Becherglas, endlich leicht drehen das Glas Haken.

4. Legen Sie die Basis des Becherglases an der Spitze des Motorblocks, um sicherzustellen, dass das Glas fest am Motorblock angebracht. Füllen Sie den Mixbecher mit den gewünschten Lebensmitteln. Stellen Sie sicher, das Wasser nicht überläuft das Glas (maximale Kapazität des Wassers darf nicht mehr als 1500 ml). **DAS GERÄT NICHT BENUTZEN, WENN ES LEER IST.**

5. Setzen Sie den Deckel auf das Glas und drücken Sie. Legen Sie Messbecher im Deckel und drehen Sie ihn, bis er einrastet.

6. Setzen Sie den Messbecher in der Mitte des Deckels, Messbecher und biegen in die entgegengesetzte Richtung zu drehen.

NUTZUNG

1. Schließen Sie das Gerät.

2. Dieses Gerät verfügt über ein Sicherheitssystem: es funktioniert, wenn das Glasgefäß ist nicht richtig am Motorblock angebracht.

3. Drehen Sie den Knopf P/0/1/2 Position auf 0 Position um sicherzustellen, dass der Computer ausgeschaltet ist.

4. Füllen Sie den Behälter mit der Nahrung, die Sie wollen.

5. Setzen Sie den Deckel auf das Glasgefäß und befestigen Sie sie. Setzen Sie den Messbecher in der Mitte des Deckels, drehen Sie den Messbecher leicht in die entgegengesetzte Richtung zu drehen.

6. Drehen Sie den Regler auf die gewünschte Drehzahl (P-intermediate, 1-langsam, 2-sehr schnell)

EINSTELLUNG DER DREHZAHL:

P-intermediate Klinge aus rostfreiem Stahl rotiert mit einer mittleren Geschwindigkeit eignet sich für eis.

1-Slow - Klinge aus rostfreiem Stahl dreht mit niedriger Drehzahl, die sich für einfache Mischungen ist.

2-sehr schnell - Klinge aus rostfreiem Stahl mit hoher Geschwindigkeit rotiert, geeignet für symmetrische Mischungen.

O - Schalten Sie das Gerät aus.

WARNING:

1. Wenn das Glas zu voll ist, kann es nicht funktionieren: Schalten Sie und ziehen Sie das Gerät, entfernen Sie einige Zutaten, und dann das Gerät einzuschalten.

2. Verwenden Sie nicht das Gerät kontinuierlich für mehr als 1 Minute

WARTUNG UND LAGERUNG

Zusätzlich zu diesen Richtlinien, müssen Sie die Maßnahmen zur Gefahrenabwehr.

Reinigen Sie nicht den Motorblock, das Kabel oder der Stecker im Wasser.

Reinigen Sie den Motorblock mit einem weichen, feuchten Tuch und einem milden Reinigungsmittel.

Füllen Sie die Hälfte der Behälter mit heißem Wasser und Reinigungsmittel. Betreiben Sie das Gerät auf Stufe 2, bis der Behälter zu reinigen.

Der Block und die Blätter entfernt werden kann. Schrauben Sie den Block in einem gegen den Uhrzeigersinn. Entfernen Sie die Blätter und den Dichtring auf.

Jetzt reinigen Sie den Glasdeckel, Messbecher, Blöcke und Schaufeln sowie der Dichtring oder Messer mit heißem Wasser und Reinigungsmittel. Gründlich trocknen Sie das Gerät vor der nächsten Verwendung. Achtung! Die Klingen im Inneren des Behälters sind sehr scharfen.

Verwenden Sie keine aggressiven Reinigungsmittel.

WARNING:

Wenn Sie das Gerät reinigen, berühren Sie nicht die Klingen, mit einem Tuch abwischen, um eine Verletzung zu vermeiden.

TECHNISCHE DATEN

Nennspannung: 230V ~ 50Hz

Leistung: 500 W

Kapazität: 1,5 L

Laufzeit: 1 Minute

HINWEIS:

- 1. Nur für den häuslichen Gebrauch.**
- 2. Es kann nicht weiterverkauft werden, da sonst die Garantie nichtig ist.**

UMWELT

ACHTUNG:

Werfen Sie nicht dieses Produkt, wie es mit anderen Haushaltsprodukten



hat. Es gibt eine Mülltrennung von diesem Produkt in Gemeinden, Sie müssen Ihre lokalen Behörden über die Orte, wo man dieses Produkt zurückgeben können zu informieren. In der

Tat enthalten elektrische und elektronische Produkte gefährliche Stoffe, die schädliche Auswirkungen auf die Umwelt oder die menschliche Gesundheit haben und sollte recycelt werden. Das Symbol hier darauf hinweisen, dass elektrische oder elektronische Geräte sollten sorgfältig ausgewählt werden, ist ein fahrbarer Abfallbehälter mit einem Kreuz markiert.

NEDERLAND

ATTENTIE:

- De onjuiste operatie of verkeerd gebruik kan het apparaat beschadigen en kan de gebruiker verwonden
- Gebruik dit apparaat alleen voor het nut voor dat het is ontworpen. Als het apparaat verkeerd wordt gebruikt wordt de fabrikant van verantwoordelijkheid vrijgegeven
- Voor dat u het apparaat aan gaat sluiten, controleer dat de spanning van het apparaat overeenkomt met de spanning in u huis
- Dompel het apparaat of de kabel nooit onder water of andere vloeistoffen. Zou het apparaat in water vallen, verwijder het kabel onmiddellijk en laat het door een expert controleren voordat u het weer gaat gebruiken. Elektrische shock kan met de dood eindigen!
- Probeer niet het apparaat zelf te openen! Voeg nooit voorwerpen in!
- Gebruik het apparaat niet met natte handen, op natte grond of met een nat onderdeel.
- Raak het kabel niet met vochtige handen aan.
- Controleer regelmatig dat het kabel en de adapter niet beschadigt zijn. In het geval van schade, vervang het kabel of de adapter bij een gekwalificeerd fabrikant om gevaar te vermijden.

- Gebruik het apparaat niet als de adapter of het kabel beschadigt zijn. In het geval dat het apparaat op de grond valt en zo schade oploopt, breng het naar een reparatie service voor controle en reparatie.
- Probeer nooit het apparaat zelf te herstellen. Er is risico op elektrische shock!
- Laat het kabel niet over de aanrecht slingeren en hou het uit de buurt van heette bronnen of vlammen. Koppel het apparaat niet los door aan het kabel te trekken maar de stekker.
- De installatie van een bescherming maatregel biedt extra veiligheid voor u met nominale spanning, lager dan 30 voor huishoudelijk gebruik. Raadpleeg u elektricien voor installatie.
- Het verbindingskabel moet zo zijn geplaatst dat er geen mensen over heen strompelen of naar boven uitsteekt.
- Als u een verbindingskabel gaat gebruiken moet het overeenstemmen met het kabel van u apparaat. Zo niet kan het kabel over hitten.
- Plaats het apparaat op een plat aanrecht dat hitte bestendig is, en houd het uit de buurt van heette bronnen (oven, open haard) en houd het uit de buurt van kinderen.
- Dit apparaat mag niet verkocht worden en is niet voor buitenhuis gebruik bedoelt.
- Koppel het apparaat los als u het niet gebruikt of als u het schoon gaat maken.

- Voorzichtigheid! Het apparaat funktioneert alleen als het aangesloten is.
- Schakel het apparaat uit voor dat u het los koppelt.
- Gebruik alleen extra delen die door de fabrikant of de lokale verkoper aanbevolen worden.
- Verplaats het apparaat nooit met de kabel.
- Verwijder de extra delen niet uit de verpakking.

WAARSCHUWING :

Schakel het apparaat uit voor dat u het schoon gaat maken om uitschieten of gevaar te vermijden. Gebruik het apparaat niet als het kabel of de adapter beschadigt zijn. Probeer niet het apparaat zelf uit elkaar te halen, neem contact op met u lokale service.

MESURES DE SÉCURITÉ PARTICULIÈRES

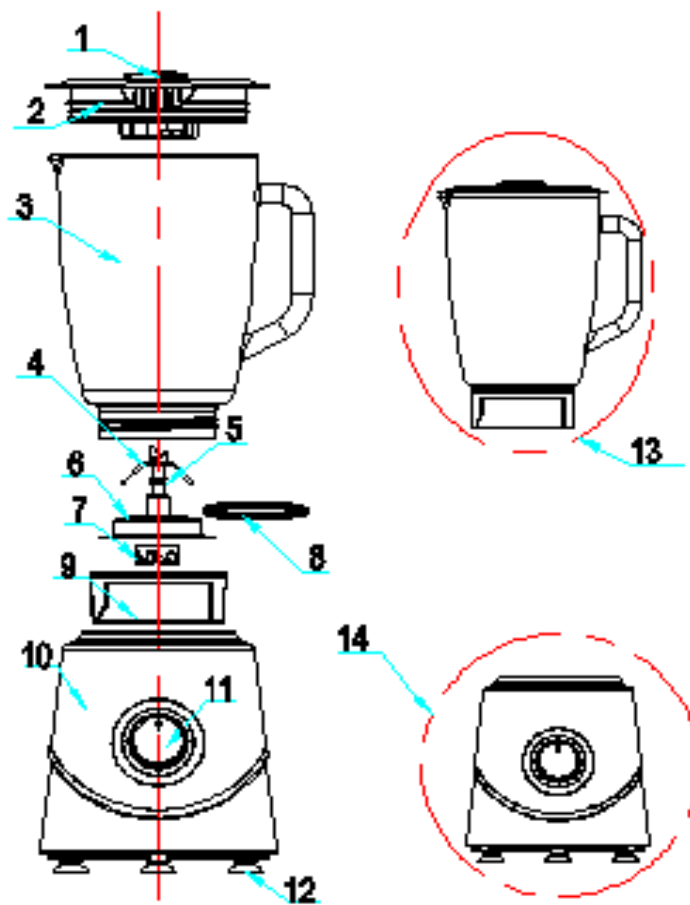
- Voorzichtigheid: De klingen van de mixer zijn erg scherp. U kunt u eigen verwonden! Als de klingen draaien, steek nooit u handen of voorwerpen in het container.
- Gebruik alleen onderdelen die worden aanbevolen door de fabrikant.
- Gebruik het apparaat alleen als de deksel goed dicht zit en de stopper is geplaatst.

- Het apparaat komt met een veiligheid functie. Een lichtje steekt op als het juist is geïnstalleert. Steekt het licht niet op, verwijder het kabel uit de stek doos en controleer de connectie tussen de container en de base.

VOORZICHTIG

1. Dit apparaat is niet bedoeld voor gebruik door personen met beperkte capaciteit op de fysieke, mentale of zintuiglijke of gebrek aan ervaring en kennis (inclusief kinderen), tenzij hij hen heeft werd gevraagd om te controleren of als zij instructies over het gebruik van het apparaat door een persoon die verantwoordelijk is voor hun veiligheid hebben gehad. Kinderen moeten onder toezicht te zorgen dat ze niet spelen met het apparaat.
2. Als het netsnoer beschadigd is, moet het worden vervangen door een after-sales service om elk gevaar te voorkomen.
3. Giet geen hete vloeistoffen in de blender van meer dan 50 ° temperatuur.

GEBODEN ONDERDELEN



1	Maatglas
2	Deksel
3	Glas Beker
4	Kling
5	Verzegeling
6	Constitutief delen
7	Hogere Connectie
8	Verzegeling Glas Beker
9	Beker Steun
10	Primer
11	Knop
12	Anti-slip voeten
13	Glas container
14	Motor

INSTALLATIE

1. Maak het maatglas, deksel en glas beker schoon voor het eerste gebruik.
2. Controleer dat het apparaat uitgeschakeld is voordat u het gaat installeren. Sluit het niet aan als het niet juist geïnstalleert is.
3. Voeg de verzegeling bij het glas beker in de steun van de klingen. Maak het dicht en laat de klingen draaien om te kijken of ze het goed doen.
4. Plaats de steun van de beker op het bovenste deel van de motor en vergewis u eigen dat ie er goed in zit. Voeg het gewenste eten bij. Controleer dat het water niet gaat overstromen (maximum capaciteit niet meer dan 1500ml).
NIET TE GEBRUIKEN MET VACUUM.
5. Plaats de deksel boven de glas beker en voeg het in. Voeg de stopper in de deksel bij en draai tot ie op slot zit.
6. Plaats het maatglas in het center van de deksel, draai het maatglas voorzichtig met de klok mee

Waarschuwing :

1. Als de container te hoog is opgevuld kan het apparaat niet functioneren. Schakel het apparaat uit en koppel het los. Haal wat van de ingredienten en schakel het apparaat op nieuw aan.
2. Gebruik het apparaat niet continue meer dan 1 minuut.

ONDERHOUD EN OPSLAG

- In additie tot de instructies hieronder moet u ook de veiligheid maatregelen volgen.
- Maak het motor, de kabel en de adapter nooit met water schoon.
- Maak de motor met de hulp van een zacht, vochtig doekje schoon.
- Vul de container half vol met warm water en wasmiddel. Laat het apparaat op Snelheid 2 draaien om de container schoon te maken.
- De motor en de steun kunnen uit elkaar gehaald worden. Draai de steun in de tegengestelde richting van de klok mee. Haal de klingen eruit en laat de verzegeling naar boven kijken.
- Maak nu de container, de deksel, stopper, steun en de klingen en ook de verzegeling schoon met warm water en wasmiddel. Droog het apparaat goed voor dat u het weer gaat gebruiken. Waarschuwing! Klingen binnenin de container zijn erg scherp.
- Gebruik geen agressieve schoonmaakmiddelen.

BEGINNEN

1. Sluit het apparaat aan.
2. Dit apparaat komt met een veiligheid systeem. Het functioneert alleen als de beker juist is geïnstalleerd in het motor.
3. Draai de knop van P/0/1/2 naar positie 0 om te verzekeren dat het apparaat uitgeschakeld is.
4. Voeg het gewenste eten in.
5. Plaats het deksel boven de beker en draai vast. Plaats het matglas in het center van de deksel, draai het matglas voorzichtig met de klok mee
6. Draai de knop na gewenste snelheid (P- Medium 1- Laag 2- Hooge snelheid

Snelheids Voorschrift

P—Medium – Medium – roestvrij staal klingen draaien op medium snelheid, passend voor ijs.

1—Laag – roestvrije staal klingen draaien op lage snelheid, passend voor eenvoudige mixes.

2—Hooge Snelheid – roestvrije staal klingen draaien op Hooge snelheid, passend voor de meeste mixes.

O-Uitschakelaar.

Waarschuwing :

Als u het apparaat schoon maakt, raak de klingen nooit aan. Maak ze schoon met de hulp van een doekje om te vermijden dat u een blessure oploopt.

EIGENSCHAPPEN

Nominaal Spanning : 230V~50Hz

Stroom : 500W

Capaciteit : 1,5L

Duur van functie : 1 minuut

UITLEG:

3. Alleen voor huishoudelijk gebruik geschikt.

4. Kan niet worden verkocht als de garantie is afgelopen.

MILIEU

ATTENTIE:

Dit apparaat mag niet met uw ander huishoudelijke toestellen worden verwijderd. Dit product moet op een geselecteerde stortplaats verwijderd



worden. U kunt bij de gemeente een indiceerde plaats aanvragen.

Elektrisch en elektronische producten kunnen gevaarlijke stoffen inhouden die schadelijk zijn voor mensen en het milieu en moet

recycled worden. Het symbool aan de kant geeft aan dat het een elektrisch en elektronisch toestel is en zijn dus artikelen van een selectieve collectie. Het beeld geeft een afvalbak met een X teken aan.

ESPAÑOL

PRECAUCIÓN:

- Un mal funcionamiento y un manejo inadecuado de este dispositivo pueden dañarlo y causar lesiones al usuario.
- Utilice el dispositivo sólo para el propósito para el cual está diseñado. Los daños causados por un uso inadecuado o un mal manejo liberan al fabricante de toda responsabilidad.
- Antes de conectar el aparato al tomacorriente, compruebe que la fuente de alimentación y la tensión de su hogar correspondan a las indicaciones en la placa de información de la unidad.
- No sumerja este dispositivo ni su enchufe en agua u otros líquidos. En caso de que este dispositivo caiga al agua, retire inmediatamente el cable de alimentación y haga que un experto inspeccione el dispositivo antes de volver a usarlo. ¡Una descarga eléctrica puede causar la muerte!
- ¡No intente abrir usted mismo el bloque del motor! Tampoco introduzca objetos en él.
- No utilice el dispositivo con las manos mojadas, en un piso mojado o en una habitación húmeda.
- No toque el enchufe con las manos mojadas o húmedas.
- Compruebe con regularidad que el enchufe y el adaptador de CA no están dañados. En caso de daños, haga

reemplazar el cable de alimentación por el fabricante o un experto cualificado, para evitar cualquier peligro.

- No use el dispositivo si el cable o el enchufe están dañados, si la unidad ha caído al suelo o ha sido dañada de alguna manera. En este caso, haga reparar o inspeccionar la unidad en un taller si es necesario.
- No intente reparar la unidad usted mismo. ¡Hay riesgo de descarga eléctrica!
- No deje el cable expuesto a bordes cortantes y manténgalo alejado del calor y del fuego. No lo desenchufe tirando del cable, tire del enchufe.
- La instalación de un elemento de protección le dará una protección adicional, con una tensión nominal de menos de 30 Ma en la instalación de su hogar. Por favor consulte al electricista encargado de su instalación.
- El cable y cualquier cable de extensión deben de estar dispuestos de tal manera que nadie lo desenchufe accidentalmente o tropiece con él.
- Si usted utiliza un cable de extensión, este debe de adaptarse a la fuente de alimentación en cuestión. De lo contrario, podría provocarse un sobrecalentamiento del cable y / o el enchufe.

- Coloque la unidad sobre una superficie rígida, plana y resistente al calor y lejos de emisiones de fuego (como un horno a gas), y úsela fuera del alcance de los niños.
- Esta unidad no puede ser revendida y no está diseñada para uso en exteriores.
- Desenchufe el dispositivo cuando no esté en uso o antes de limpiarlo.
- ¡Atención! El dispositivo está en funcionamiento mientras esté conectado a la red eléctrica.
- Apague el dispositivo antes de desenchufarlo.
- Utilice sólo piezas de repuesto recomendadas por el fabricante o un agente autorizado a nivel local.
- Nunca transporte el aparato jalándolo por el cable de alimentación.
- No retire elementos del bloque del motor.

ADVERTENCIA:

Apague el dispositivo antes de limpiarlo para prevenir deslizamientos y otros peligros. No use este dispositivo si el cable o enchufe están dañados, no intente desmontarlo usted mismo, por favor póngase en contacto con el servicio al cliente.

MEDIDAS ESPECIALES DE SEGURIDAD

- Precaución: las cuchillas del dispositivo están muy afiladas. ¡Puede hacerse daño! Cuando las cuchillas estén girando, nunca meta las manos o cualquier otro objeto dentro del vaso.
- Sólo utilice materiales recomendados por el fabricante.
- Utilice el dispositivo únicamente cuando la tapa está bien cerrada y el tapón está en su lugar.
- Este aparato está dotado de una función de seguridad. El dispositivo se activa sólo si el vaso está correctamente colocado en el bloque motor. Si el dispositivo no se enciende, desconecte el cable de alimentación y compruebe la conexión entre el vaso de vidrio y el bloque del motor.

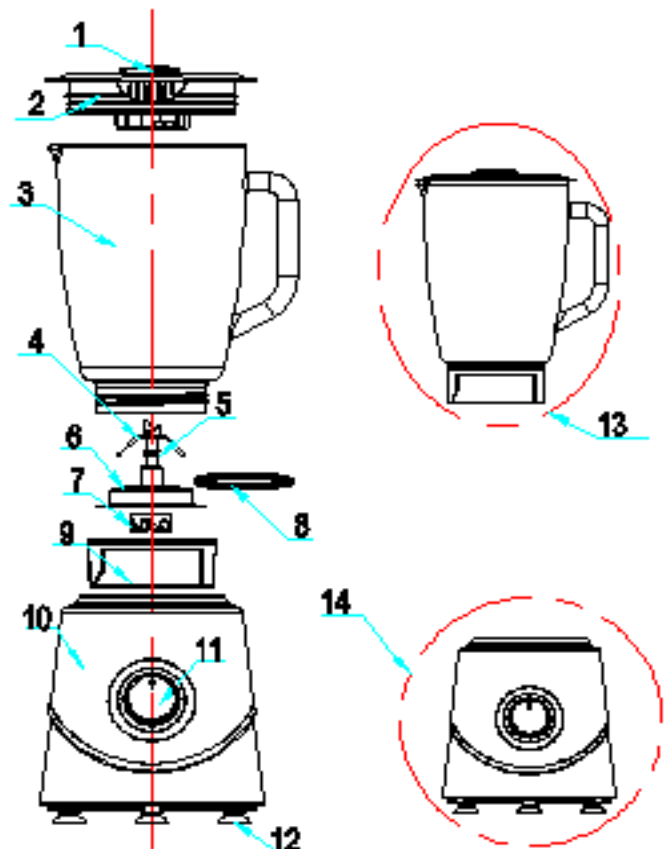
PRECAUCIÓN

1. Este dispositivo no está destinado a ser utilizado por personas con capacidad reducida en lo físico, mental o sensorial, o falta de experiencia y conocimiento (incluidos los niños), a menos que los tiene fue el encargado de supervisar o si han tenido instrucciones sobre el uso del aparato por una persona responsable de su seguridad. Los niños deben ser supervisados para asegurarse de que no jueguen con el aparato.
2. Si el cable de alimentación está dañado, debe ser sustituido por un servicio post-venta para evitar cualquier peligro.

3. No vierta líquidos calientes en la licuadora una temperatura superior a 50 °.

PARTES INCLUIDAS

1	Tapón medidor
2	Tapa
3	Vaso de vidrio
4	Cuchillas
5	Anillo de sellado
6	Parte componente
7	Conexión superior
8	Anillo de sellado del vaso de vidrio
9	Soporte del vaso
10	Revestimiento
11	Botón
12	Patas antideslizantes
13	Recipiente de vidrio
14	Bloque del motor



INSTALACIÓN

1. Limpie el tapón medidor, la tapa y el vaso de vidrio (excepto el bloque del motor) antes del primer uso.
2. Asegúrese de que el equipo está apagado y no lo enchufe hasta

que sea instalado correctamente.

3. Inserte primero el anillo de sellado del vaso de vidrio en la base de las cuchillas, a continuación, asegure la base de las cuchillas en el vaso de vidrio, finalmente gire ligeramente el vaso para engancharlo.

4. Coloque la base del vaso de vidrio en la parte superior del bloque del motor, asegurándose de que el vaso quede bien puesto en el bloque del motor. Llene la batidora de vaso con los alimentos deseados. Asegúrese de que el agua no desborde el vaso (la capacidad máxima de agua no puede superar los 1500 ml). **NO UTILICE EL DISPOSITIVO CUANDO ESTE ESTÁ VACÍO.**

5. Coloque la tapa sobre el vaso de vidrio y presiónela. Ponga el tapón medidor en la tapa y gírelo hasta que haga clic.

6. Coloque el tapón medidor en el centro de la tapa y gire el tapón medidor en la dirección opuesta a las agujas del reloj.

UTILIZACIÓN

1. Enchufe el equipo.

2. Esta unidad cuenta con un sistema de seguridad: no funciona si el vaso de vidrio no está correctamente puesto en el bloque del motor.

3. Gire el botón en posición P/0/1/2 hasta la posición 0 para asegurarse de que el equipo está apagado.

4. Llene el recipiente con los alimentos que desee.

5. Coloque la tapa sobre el vaso de vidrio y asegúrelo bien. Coloque el tapón medidor en el centro de la tapa, gire el tapón medidor ligeramente en la dirección opuesta a las agujas del reloj.
6. Gire el botón a la velocidad deseada (P-intermedio, 1-lento, 2-ultrarápido)

Ajuste de la velocidad:

P-intermedio-La cuchilla de acero inoxidable gira a una velocidad intermedia que es adecuada para el hielo.

1-Lento - La cuchilla de acero inoxidable gira a baja velocidad, lo que es adecuado para mezclas simples.

2-ultrarápido - La cuchilla de acero inoxidable gira a alta velocidad, apto para mezclas simétricas.

O-Apaga la unidad.

ADVERTENCIA:

1. Si el vaso está demasiado lleno, es posible que no funcione: Apague y desenchufe el dispositivo, quite algunos ingredientes, y luego encienda la unidad.

2. No utilice el dispositivo continuamente por más de 1 minuto

MANTENIMIENTO Y ALMACENAMIENTO

Además de las pautas indicadas, usted debe de consultar las medidas de seguridad.

No limpie el bloque del motor, el cable o el enchufe con agua.

Limpie el bloque del motor con un paño suave y húmedo y un detergente suave.

Llene la mitad del recipiente con agua caliente y detergente. Haga funcionar el dispositivo en la velocidad 2 hasta que el recipiente esté limpio.

El bloque y las cuchillas se pueden desmontar. Desenrosque el bloque en el sentido contrario a las agujas del reloj. Remueva las cuchillas y el anillo de sellado hacia arriba.

Ahora limpie el vaso, la tapa, el tapón medidor, los bloques y las cuchillas así como el anillo de sellado o el cuchillo con agua caliente y detergente. Seque bien la unidad antes del próximo uso.

¡Atención! Las cuchillas situadas en el interior del contenedor y el cuchillo están muy afilados.

No utilizar agentes de limpieza agresivos.

ADVERTENCIA:

Al limpiar el dispositivo, no toque las cuchillas de corte, límpielas con un paño para evitar lesiones por accidente.

ESPECIFICACIONES TÉCNICAS

Tensión nominal: 230V ~ 50Hz

Potencia: 500 W

Capacidad: 1,5 L

Tiempo de funcionamiento: 1 minuto

NOTA:

1. Sólo está destinado para un uso doméstico.
2. No puede ser revendido, de lo contrario, la garantía se anulará.

MEDIO ambiente

ATENCIÓN:

No se deshaga de este producto como lo hace con otros productos del



hogar. Existe un sistema selectivo de colecta de este producto puesto en marcha por las comunidades, debe de informarse en su ayuntamiento acerca de los lugares en los que puede depositar este producto. De hecho, los productos eléctricos y

electrónicos pueden contener sustancias peligrosas que tienen efectos nefastos para el medio ambiente o para la salud humana y deben ser reciclados. El símbolo aquí presente indica que los equipos eléctricos o electrónicos deben de ser cuidadosamente seleccionados, representa un recipiente de basura con ruedas marcado con una X.

ITALIANO

ATTENZIONE:

- Un malfunzionamento e un uso improprio possono provocare danni e lesioni personali.
- Utilizzare il dispositivo solo per lo scopo per il quale è stato ideato. Il produttore declina ogni responsabilità su danni a persone o cose scaturiti da un uso improprio dell'apparecchio o da manovre errate.
- Prima di collegare l'apparecchio alla presa elettrica, verificare che l'alimentazione e la tensione dell'impianto elettrico corrispondano alle indicazioni riportate sulla targhetta dell'apparecchio.
- Non immergere l'apparecchio o la spina di alimentazione in acqua o altri liquidi. Se il dispositivo dovesse cadere in acqua accidentalmente, togliere immediatamente la spina di alimentazione e far ispezionare l'apparecchio da un tecnico prima di utilizzarlo nuovamente. Le scosse elettriche possono causare la morte!
- Non smontare le componenti elettriche dell'apparecchio da soli! Né inserire oggetti al suo interno.
- Non utilizzare l'apparecchio con le mani bagnate o su un pavimento bagnato o in una stanza umida.
- Non toccare la spina elettrica con mani umide o bagnate.

- Controllare regolarmente che la spina e l'adattatore non siano danneggiati. Per qualsiasi danno, onde evitare pericoli, far sostituire il cavo di alimentazione e la spina dal produttore o da un tecnico qualificato.
- Non utilizzare l'apparecchio se: il cavo di alimentazione o la spina sono danneggiati, l'apparecchio è caduto o è stato danneggiato in qualsiasi modo. In questi casi, portare l'apparecchio da un tecnico per un controllo e l'eventuale riparazione, se necessario.
- Non tentare mai di riparare l'apparecchio personalmente. C'è il rischio di scosse elettriche!
- Non lasciare che il cavo resti appeso lungo bordi spigolosi e taglienti e tenerlo lontano da fonti di calore e fiamme. Non scollegare l'apparecchio tirando il filo; rimuovere direttamente la spina.
- L'installazione di un elemento di protezione vi darà una protezione supplementare, con una tensione nominale inferiore a 30Ma nelle installazioni domestiche. Si prega di consultare un elettricista per l'installazione.
- Il cavo di alimentazione ed eventuali prolunghe devono essere installati in modo che nessuno possa accidentalmente inciamparvi.
- Se si utilizza una prolunga, controllare che sia adatta alla rete elettrica utilizzata. In caso contrario, provocherebbe il

surriscaldamento del cavo e/o della spina.

- Posizionare l'apparecchio su una superficie rigida, piana e resistente al calore, lontano da fiamme libere (come un forno a gas), e usarlo fuori dalla portata dei bambini.
- Questo apparecchio non è destinato per uso esterno e non può essere venduto per tale scopo.
- Scollegare l'apparecchio quando non viene utilizzato o prima della pulizia.
- Attenzione! Il dispositivo funziona quando è collegato all'alimentazione.
- Spegnere l'apparecchio prima di scollegare la spina.
- Utilizzare solo pezzi di ricambio raccomandati dal produttore o da un suo centro assistenza autorizzato.
- Non trasportare mai l'apparecchio afferrandolo dal cavo.
- Non rimuovere nessun componente del blocco motore.

Attenzione:

Scollegare la spina prima di pulire l'apparecchio per evitare ogni pericolo. Non utilizzare l'apparecchio se il cavo o la spina sono danneggiati, non cercare di smontare da soli la macchina, si prega di contattare il servizio clienti.

MISURE PARTICOLARI PER LA SICUREZZA

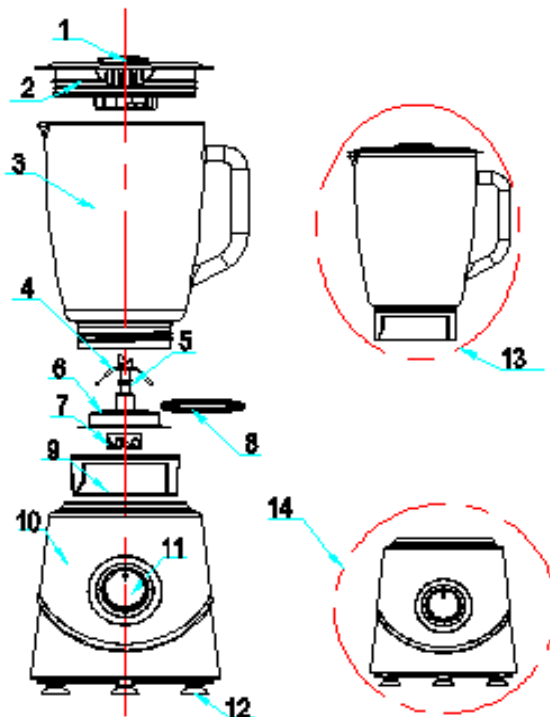
- **Attenzione:** le lame del frullatore sono molto taglienti e possono causare gravi lesioni! Quando le pale ruotano, non inserire mai le mani o qualsiasi oggetto all'interno del contenitore.
- Utilizzare solo materiali consigliati dal produttore.
- Accendere l'apparecchio solo quando il coperchio e il suo tappo sono chiusi correttamente.
- Il frullatore è dotato di un dispositivo di sicurezza; infatti si accende solo se il contenitore è posizionato correttamente sul blocco motore. Quindi nel caso non dovesse accendersi, rimuovere il cavo di alimentazione e verificare che il contenitore sia posizionato correttamente sul blocco motore.

ATTENZIONE

1. Questo dispositivo non è destinato all'uso da parte di persone con ridotta capacità sul piano fisico, mentale o sensoriale o mancanza di esperienza e di conoscenza (compresi i bambini), a meno che non li ha è stato chiesto di monitorare o se hanno avuto istruzioni per l'uso dell'apparecchio da una persona responsabile della loro sicurezza. I bambini devono essere sorvegliati per assicurarsi che non giochino con l'apparecchio.
2. Se il cavo di alimentazione è danneggiato, deve essere sostituito con un servizio post-vendita per evitare ogni pericolo.
3. Non versare liquidi caldi nel frullatore superare una temperatura di 50 °.

COMPONENTI

1	Misurino
2	Coperchio
3	Coppa di vetro
4	Lame
5	Guarnizione ad anello
6	Asse portante
7	Raccordo superiore
8	Guarnizione del contenitore di vetro
9	Sostegno del contenitore
10	Rivestimento
11	Manopola
12	Piedini antiscivolo
13	Contenitore di vetro
14	Blocco motore



INSTALLAZIONE

1. Pulire il misurino, il coperchio e la ciotola di vetro (tranne il corpo principale) prima dell'uso.
2. Assicurarsi che l'apparecchio sia spento e non sia connesso fino a quando non sia stato installato correttamente.
3. Inserire prima la guarnizione del contenitore di vetro sulla base delle lame, quindi inserire la base delle lame sotto la coppa di vetro, infine girare leggermente il contenitore di vetro in modo da posizionare tutto correttamente.
4. Posizionare la base del contenitore di vetro sulla parte superiore del blocco motore, assicurandosi che il contenitore

si incastri. Riempire il frullatore con il cibo desiderato e assicurarsi che l'acqua non trabocchi dalla coppa (la capacità massima d'acqua è di 1500 ml). **NON AZIONARE MAI L'APPARECCHIO CON IL CONTENITORE VUOTO.**

5. Mettere il coperchio sopra al contenitore di vetro e premere. Inserire il tappo sul coperchio e girare finché non si sente uno scatto.
6. Posizionare il misurino nel centro del coperchio e ruotare in senso antiorario.

AVVIO

1. Collegare il dispositivo.
2. Il frullatore è dotato di un dispositivo di sicurezza: non si accende se il contenitore non è posizionato correttamente sul blocco motore
3. Ruotare la manopola "P/0/1/2" in posizione "0" per assicurarsi che l'apparecchio sia spento.
4. Riempire il contenitore con il cibo desiderato.
5. Mettere il coperchio sopra la ciotola di vetro e fissarlo. Posizionare il misurino nel centro del coperchio, girare il misurino leggermente in senso antiorario.
6. Ruotare la manopola fino alla velocità desiderata (P-intermedio 1-lento, 2-veloce)

Regolazione della velocità:

P-intermedio- La lama in acciaio inox ruota a una velocità intermedia adatta per il ghiaccio.

1-lento- La lama in acciaio inox ruota a bassa velocità, adatta per le miscele semplici.

2-veloce- La lama in acciaio inox ruota ad alta velocità, adatta per miscele complesse.

O-spegnimento.

ATTENZIONE:

3. Se il contenitore è troppo pieno, l'apparecchio potrebbe non funzionare più! Spegner e scollegare la spina, togliere qualche ingrediente e riaccendere.
4. Non utilizzare il frullatore per più di un minuto, senza interruzioni.

MANUTENZIONE E CONSERVAZIONE

- Osservare le misure di sicurezza in aggiunta alle linee guida qui riportate.
- Non pulire il blocco motore e il cavo di alimentazione con acqua.
- Pulire il blocco motore con un panno morbido inumidito e un detergente delicato.
- Per la pulizia, riempire la metà del contenitore con acqua calda e detersivo. Azionare il motore alla velocità 2 fino a quando il contenitore sarà pulito.

- Il blocco e le lame possono essere rimossi. Svitare il blocco in senso antiorario. Rimuovere le lame e fare in modo che la guarnizione ad anello sia rivolta verso l'alto.
- Ora pulire contenitore, coperchio, tappo, lame, guarnizione ad anello con acqua calda e detersivo. Asciugare bene ogni componente prima di un uso successivo. Attenzione! Le lame all'interno del contenitore sono molto affilate.
- Non utilizzare mai detersivi aggressivi.

Attenzione:

Quando si pulisce l'apparecchio, non toccare le lame direttamente; servirsi di un panno per evitare incidenti.

CARATTERISTICHE TECNICHE

Tensione nominale: 230V~50Hz

Potenza: 500W

Capacità: 1,5L

Tempo di funzionamento consecutivo: 1 minuto

NOTA:

5. Apparecchio destinato solo ad uso domestico.

6. Non rivendere, pena: l'annullamento della garanzia.

AMBIENTE

ATTENZIONE:

Non gettare quest' apparecchio tra i rifiuti domestici. Per questo tipo di prodotti è fornito dai comuni un sistema di raccolta e ritiro in zona ed è



quindi un dovere informarsi per conoscere il giusto smistamento del rifiuto. Infatti, i prodotti elettrici ed elettronici possono contenere sostanze pericolose che hanno effetti dannosi sull'ambiente o sulla nostra salute e quindi devono

essere riciclati. Il simbolo al lato indica che le apparecchiature elettriche ed elettroniche fanno parte di una raccolta selettiva e differenziata (rappresentata da un bidone su due ruote sbarrato da una croce).

Adeva SAS / H.Koenig Europe - 8 rue Marc Seguin, 77290 Mitry-Mory, France
www.hkoenig.com - sav@hkoenig.com - contact@hkoenig.com - Tél: +33 1 64 67 00 01



Do not mix hot liquid, cool the soup before mixer

Ne pas mixer de liquide chaud, laisser refroidir la soupe avant de
la mixer

Mischen Sie nicht die heiÙe Flüssigkeit. Lassen Sie die Suppe
auskühlen bevor Sie sie vermischen

Mix geen warme vloeistoffen, laat de soep afkoelen alvorens het
mixen

No mezcle el líquido caliente, deje enfriar la sopa antes de
mezclarla

Non miscelare liquidi caldi; se si intende preparare una zuppa è
necessario farla raffreddare prima di inserirla nel frullatore