



**Instruction manual
Manuel d'utilisation
Bedienungsanleitung
Handboek
Manual de utilizacion
Manuale d'uso**



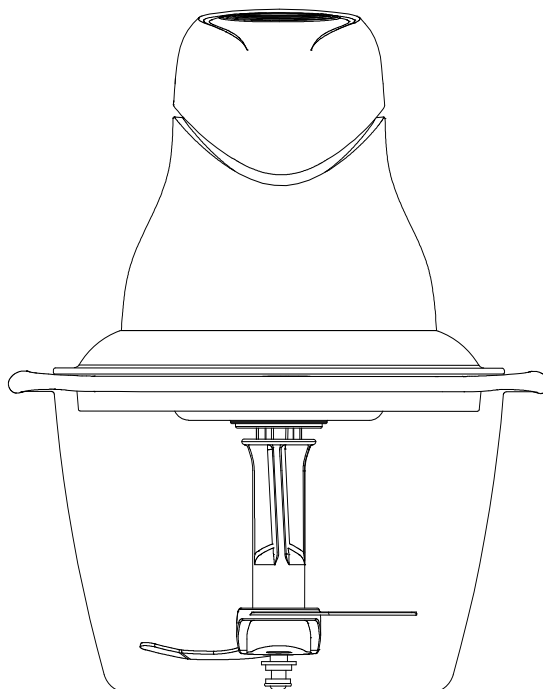
LEO 8 / LEO 9

**Mini Chopper
Mini hachoir
Mini-Zerkleinerer
Minikeukenmachine
Mini Picadora
Tritatutto Elettrico**

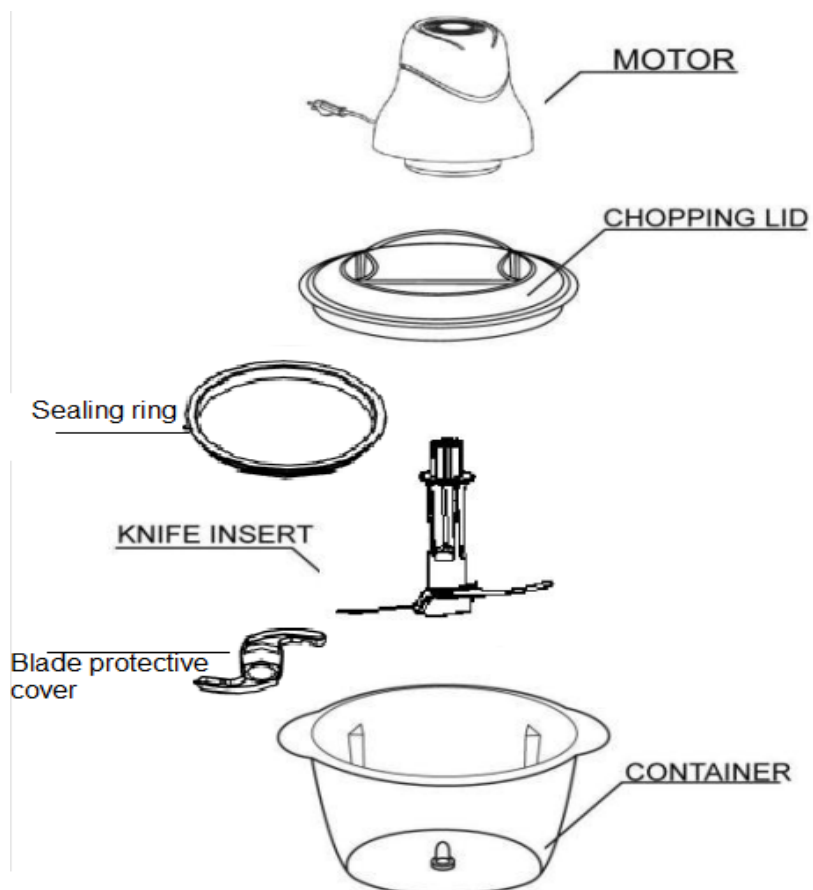


ENGLISH

INSTRUCTION MANUAL



PARTS DESCRIPTION



SAFETY INSTRUCTIONS

- * The motor must never come into touch with water or any other liquid. Never immerse the device into water or any other liquid!**
- * For the same reason, do not operate the device close to wash basin, do not operate it with humid hands and do not place it on wet ground.**
- * Before continue to operate the appliance, apply to the authorized service center for the appliance examination and repair (if required).**
- * Do not operate outdoors.**
- * Keep children away from the appliance.**
- * Never leave the appliance unattended if it is connected to the supply line!**
- * Always unplug from the wall outlet before installation/removal of the accessories, cleaning of the appliance, or in case of malfunction.**
- * Disconnect the appliance from the power supply line by holding the plug, not by pulling the power cable.**
- * Keep the appliance and the connection cord away from heat, direct sunlight humidity, sharp edges and similar.**
- * Take special care while operating the knives, as they are very sharp.**
- * The appliance is intended for the household purposes only. The continuous time of operation should not exceed 30 seconds, afterwards the break is required until the motor**

is cooled down completely.

- * Do not use the appliance in case the power cord or the plug is damaged, also in case of malfunction during the operation, if the appliance is dropped down damaged in any other way.**
- * Do not disassemble and repair the appliance by yourself, always apply to the authorized service center.**
- * Do not allow children to use the appliance without supervision. Keep the appliance and its cord out of reach of children.**
- * If the supply cord is damaged, it must be replaced by the manufacturer, its service agent or a qualified person in order to avoid a hazard.**
- * The appliance is not be used by children or person with reduced physical, sensory or mental capabilities, or lack of experience and knowledge, unless they have been given supervision or instruction. Children should be supervised to ensure that they do not play with the appliance.**
- * This appliance may be used by children of at least 8 years of age, as long as they are supervised and have been given instructions about using the appliance safely and are fully aware of the dangers involved.**
- * Cleaning and maintenance should not be carried out by children unless they are at least 8 years of age and are supervised by an adult.**
- * Keep the appliance and its power cord out of**

reach of children under 8 years of age.

- * **When using electrical equipment, safety precautions must always be taken to prevent the risk of fire, electric shock and/or injury in the event of misuse.**
- * **Make sure that the voltage rating on the typeplate corresponds to your main voltage of your installation. If this is not the case, contact the dealer and do not connect the unit.**
- * **Never leave the unit unattended while in operation.**
- * **The device must not be used if it has been dropped, if obvious signs of damage are visible or if it has leaks.**
- * **Do not use the unit if its power cable or plug is damaged, does not operate properly, has been damaged or dropped. If the power cable is damaged, it must be replaced by the manufacturer or its agent or by a qualified person to avoid any risk.**

BEFORE FIRST USE

Remove all packaging material and clean the container, the lids and the knife insert as described in the chapter “Cleaning”.

.....
.....
..... The blades are very sharp.
..... Wash with care.
..... Never touch the blade with
..... your finger.
.....
.....



USING THE APPLIANCE

1. Take motor and lid away from the container and put the container onto a stable, dry and clean working surface.
2. Make sure that the knife insert is correctly positioned on the circle in the centre of the container.
3. Attach the lid. (device cannot be switched on if lid is attached incorrectly).
4. Put the motor onto the appliance and plug the mains plug into a socket.
5. Push the motor downwards. Once released, the motor will stop. Wait until the blades stop rotating completely.
6. Before removing the motor always disconnect the device from power supply plug.
7. Before emptying the container, first remove the blade insert

FUNCTION INSTRUCTION:

1. Minced garlicks:

Remove the skin of garlicks, packing 200g garlicks in the glass bowl, cover the transparent lid, working for 20 seconds

2. Minced pork:

Cut pork into pieces (about 20×20 mmx15mm), packing 300g in the glass bowl, cover the transparent lid , working for 20 seconds

3. Minced carrots:

Cut carrots into pieces (about 20x20 x15mm), packing 200g in the glass bowl, cover the transparent lid , working for 10 seconds

4. Minced almonds or other nuts.

Packing 200g almonds in the glass bowl, cover the transparent lid, working for 20 seconds

NOTE:

Wet or soft food can be processed best by pressing briefly several times onto the motor. The mixer operates extremely quickly and some types of food are crushed within a second. The mixer is designed for short intervals of use (maximally 1 minute). If your need to work with the mixer for a longer time, **switch it off after one minute of operation and let it cool down for 15 minutes.**

TIPS OF USING YOUR CHOPPER

- * The device has a safety contact preventing the device from switching on if the lid is not attached correctly.
- * The mixer is not intended for crushing hard ingredients, such as coffee beans, ice or frozen foods.
- * Before putting foods into mixer, always attach the blade insert first.
- * If the blade insert does not rotate or if it rotates hardly, unplug the power cord from power socket.
- * Check if there is any obstacle inside the container and remove it if it is the case.
- * Check if the blade insert is attached correctly and can rotate freely.
- * If the blade insert does not reach its full rotation speed within several seconds, unplug the device from power socket and before resuming to work, remove some of the foods from the container.
- * If any humid foods remain attached to the container walls, scrape them away using spoon or similar object back to the centre of the container.
- * Never use your fingers to do so!
- * To achieve even crushing of foods, fill in pieces of the same size and do not overfill the container above the MAX sign.
- * If you wish to fine-crush the ingredients to a mash, they must be boiled previously.
- * Do not overfill the container.
- * Do not switch the device on if the container is empty.

CLEANING

- * **Disconnect the motor block from the wall outlet before cleaning.**
- * **Wipe the motor block with damp cloth. It is forbidden to immerse the motor block into the water or any other liquids.**
- * **Do not use abrasive cleansers or the sponge with rough surface for cleaning.**
- * **After using the chopper wash the chopper bowl and lids in the warm soapy water, rinse and leave until the complete dry out. Afterwards assemble the appliance. Remember, the remnants**

of the water could cause the mould. After processing the foodstuff containing the strong dye-stuffs (for example. carrot or beat root) the plastic parts of the appliance could be colored; you can remove the color by the cloth damped with the vegetable oil.

Cleaning the knife insert

Be careful - blades are sharp!

To preclude possible injuries, use clear water while washing the device. Like that, you can always see the blade.

TECHNICAL DATA

Models:	LEO8 / LEO9
Rated Voltage:	AC 220-240V
Rated Frequency:	50/60Hz
Rated Power Input:	320W
Safety class:	II

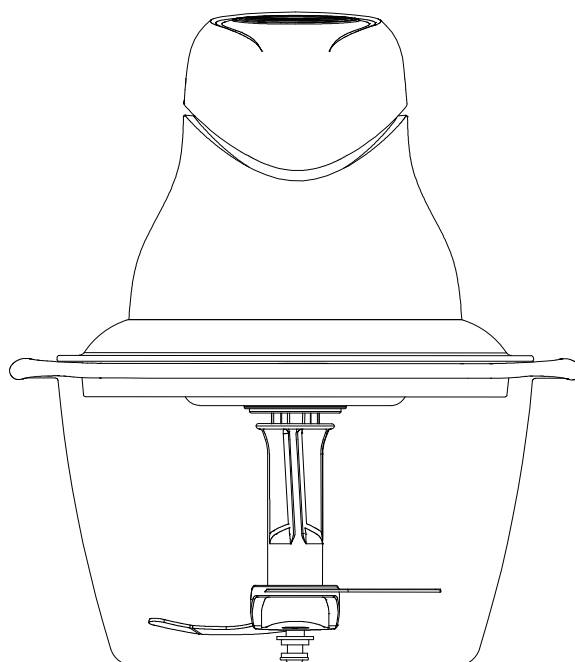
ENVIRONMENT

CAUTION:

Do not dispose of this product as it has with other household products. There is a separation of this waste product into communities, you will need to inform your local authorities about the places where you can return this product. In fact, electrical and electronic products contain hazardous substances that have harmful effects on the environment or human health and should be recycled. The symbol here indicates that electrical and electronic equipment should be chosen carefully, a wheeled waste container is marked with a cross.

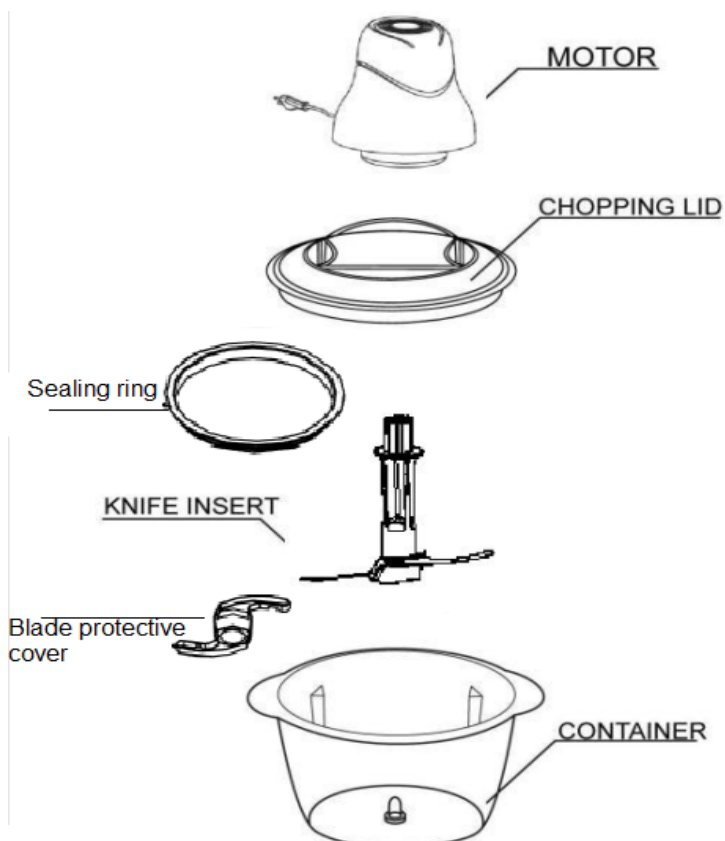
FRANCAIS

MODE D'EMPLOI



DESCRIPTION DES PIÈCES

De haut en bas :
Moteur
Couvercle
Joint
Lame de couteau
Protection de la lame
Bol



CONSIGNES DE SECURITE

- **Le moteur ne doit jamais entrer en contact avec de l'eau ou d'autres liquides.**
- **Ne jamais immerger l'appareil dans de l'eau ou d'autres liquides**
- **Pour les mêmes raisons, ne pas utiliser le produit à côté de l'évier, avec des mains humides et ne pas le placer sur un support mouillé.**
- **Si cela apparaît nécessaire, prenez contact avec le centre de service afin d'examiner l'appareil, avant de continuer à l'utiliser.**
- **Ne pas utiliser à l'extérieur.**
- **Garder les enfants à l'écart de l'appareil**
- **Ne pas laisser l'appareil sans surveillance s'il est branché !**
- **Toujours débrancher l'appareil avant d'installer ou de retirer les accessoires ou s'il dysfonctionne.**
- **Débrancher l'appareil en tenant la prise et non pas en tirant sur le fil.**
- **Garder l'appareil et le fil éloignés des sources de chaleur, la lumière du soleil, l'humidité et les endroits écharpés.**
- **Prendre garde à la manipulation des lames qui sont très coupantes.**
- **Cet appareil est à usage domestique uniquement. L'utilisation continue ne devrait pas dépasser les 30 secondes après lesquelles une pause est nécessaire pour que le moteur se refroidisse complètement.**

- **Ne pas utiliser l'appareil si le fil d'alimentation ou si la prise est abîmée ou l'appareil dysfonctionne ou qu'il tombe par terre.**
- **Ne pas démonter et réparer vous-même l'appareil, toujours se tourner vers un centre spécialisé.**
- **Ne pas laisser les enfants utiliser l'appareil sans supervision. Ranger l'appareil et son fil d'alimentation en-dehors de la portée des enfants.**
- **Si le fil d'alimentation est endommagé, il doit être remplacé par le fabricant, un agent de service ou une personne qualifiée afin d'éviter tout danger.**
- **L'appareil ne doit pas être utilisé par des enfants ou une personne avec un handicap physique, mental ou sensoriel sauf s'ils ont reçu des instructions spécifiques. Les enfants doivent être surveillés pour s'assurer qu'ils ne jouent pas avec l'appareil.**
- **L'appareil peut être utilisé par des enfants âgés d'au moins 8 ans s'ils sont surveillés et ont reçu des instructions claires sur l'utilisation de l'appareil et les dangers que son utilisation peut présenter.**
- **Le nettoyage et la maintenance ne doivent pas être effectués par des enfants sauf s'ils ont au moins 8 ans et sont surveillés par un adulte.**
- **Garder l'appareil et son fil d'alimentation en-dehors de la portée des enfants de moins de 8 ans.**

- **Lors de l'utilisation d'un équipement électrique, les consignes de sécurité doivent toujours être respectées afin d'éviter tout départ de feu, les chocs électriques ou les blessures.**
- **S'assurer que le voltage correspond à celui de votre installation électrique. Si ça n'est pas le cas, contacter le revendeur et ne pas brancher l'appareil.**
- **Ne pas laisser l'appareil sans surveillance lors de son fonctionnement.**
- **L'appareil ne doit pas être utilisé s'il est tombé ou si des signes de dommages sont apparents ou s'il y a une fuite.**
- **Ne pas utiliser l'appareil si son fil d'alimentation est endommagé, dysfonctionne ou est tombé. Si le fil d'alimentation est endommagé, il doit être remplacé par le fabricant ou son agent ou une personne qualifiée afin d'éviter tout danger.**
- **Avant la première utilisation, Retirer les emballages et nettoyer le bol, les couvercles et les lames de la manière indiquée dans la section « nettoyage ».**

.....
: Les lames sont très coupantes.
: Nettoyer avec soin.
: Ne pas toucher les lames avec
: vos doigts.
.....



UTILISATION

1. Retirer le moteur et le couvercle du bol et mettre ce dernier sur une surface stable, sèche et propre.
2. S'assurer que les lames sont bien positionnées sur le cercle au centre du bol.
3. Attacher le couvercle. (L'appareil ne peut pas démarrer si le couvercle est mal attaché).
4. Mettre le moteur dans l'appareil et le brancher.
5. Pousser le moteur vers le bas. Une fois relâché, le moteur s'arrête. Attendre que les lames arrêtent complètement de tourner.
6. Avant de retirer le moteur, toujours débrancher l'appareil.
7. Avant de vider le bol, retirer les lames.

INSTRUCTIONS DE FONCTIONNEMENT :

1. Ail haché :

Retirer la peau de l'ail, mettre 200g dans le bol, mettre le couvercle et hacher 20 secondes.

2. Porc haché :

Couper le porc en petites portions (environ 20×20 mmx15mm), mettre 300g dans le bol, mettre le couvercle et hacher 20 secondes.

3. Carotte hachées :

Couper les carottes en petits bouts (environ 20×20x15mm), mettre 200g dans le bol, mettre le couvercle et hacher 10 secondes.

4. Amandes ou noix hachées. Mettre 200g dans le bol, mettre le couvercle et hacher 20 secondes.

NOTE :

La nourriture mouillée ou molle peut être hachée en appuyant plusieurs fois brièvement sur le moteur.

Le mixeur fonctionne très rapidement et certains types de nourriture sont hachés en une seconde. Le hachoir est prévu pour des utilisations courtes (maximum 1 minute). Si vous avez besoin de l'utiliser plus longtemps, l'éteindre après une minute d'utilisation et laisser refroidir 15 minutes.

CONSEILS D'UTILISATION

- * L'appareil a une sécurité qui l'empêche de démarrer si le couvercle n'est pas bien fermé.
- * Le hachoir n'est pas fait pour hacher des ingrédients durs, tels que les grains de café ou la nourriture congelée.
- * Avant de mettre la nourriture dans le hachoir, toujours attacher les lames.
- * Si la lame ne tourne pas ou le fait difficilement, débrancher l'appareil.
- * Regarder si un obstacle empêche la lame de tourner et le retirer si c'est le cas.
- * Vérifier que la lame est bien attachée et peut tourner correctement.
- * Si la lame n'atteint pas sa pleine vitesse de rotation en quelques secondes, débrancher l'appareil et enlever un peu de nourriture.
- * Si de la nourriture humide reste attachée aux bords du bol, les retirer avec une cuiller ou un objet similaire pour les faire retomber à l'intérieur.
- * Ne jamais le faire avec vos doigts !
- * Pour le bon fonctionnement, ne pas remplir le bol au-delà du signe MAX et mettre des pièces de nourriture de taille équivalente.
- * Si vous souhaitez hacher les aliments très fins ou en purée, il faudra les bouillir au préalable.
- * Ne pas trop remplir le bol.
- * Ne pas allumer l'appareil s'il est vide.

NETTOYAGE

- **Débrancher le moteur avant de nettoyer.**
- **Nettoyer le moteur avec un chiffon humide. Ne pas immerger le moteur dans de l'eau ou d'autres liquides.**
- **Ne pas utiliser des produits nettoyants abrasifs ou une éponge dure pour le nettoyage.**
- **Après utilisation de l'appareil, nettoyer le bol et le couvercle dans de l'eau chaude et savonneuse, rincer et laisser sécher complètement. Réassembler ensuite l'appareil. Attention, s'il reste de l'eau, elle pourrait moisir.**
- **Après avoir haché des aliments colorés (par exemple des carottes ou des betteraves) les**

parties en plastique de l'appareil peuvent être colorées ; vous pouvez les nettoyer avec un linge humide ou de l'huile végétale.

- **Nettoyage des lames**
Attention – les lames sont tranchantes
- **Afin de prévenir les blessures, utiliser de l'eau claire lors du nettoyage du produit, afin de toujours pouvoir voir les lames.**

CARACTÉRISTIQUES TECHNIQUES

Modèle :	LEO8 / LEO9
Tension nominale :	AC 220-240V
Fréquence nominale :	50/60Hz
Puissance nominale d'entrée :	320W
Classement de sécurité :	II

ENVIRONNEMENT

ATTENTION :

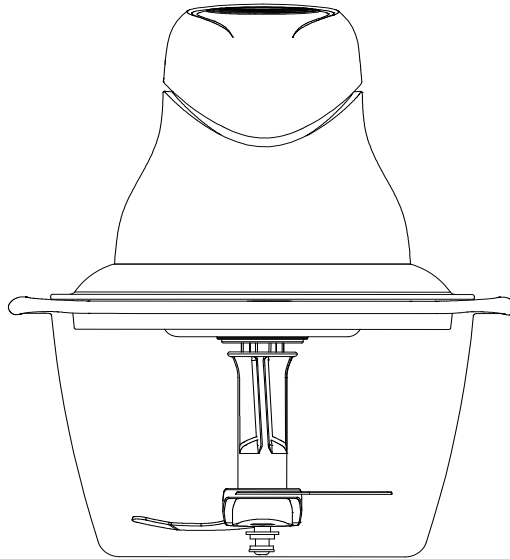
Vous ne devez pas vous débarrasser de cet appareil avec vos déchets ménagers. Un système de collecte sélective pour ce type de produit est mis en place par les communes, vous devez vous renseigner auprès de votre mairie afin d'en connaître les emplacements. En effet, les produits électriques et électroniques peuvent contenir des substances dangereuses qui ont des effets néfastes sur l'environnement ou la santé humaine et doivent être recyclés. Le symbole ci-contre indique que les équipements électriques et électroniques font l'objet d'une collecte sélective, il représente une poubelle sur roues barrée d'une croix.

Adeva SAS / H.Koenig Europe - 8 rue Marc Seguin - 77290 Mitry Mory - France

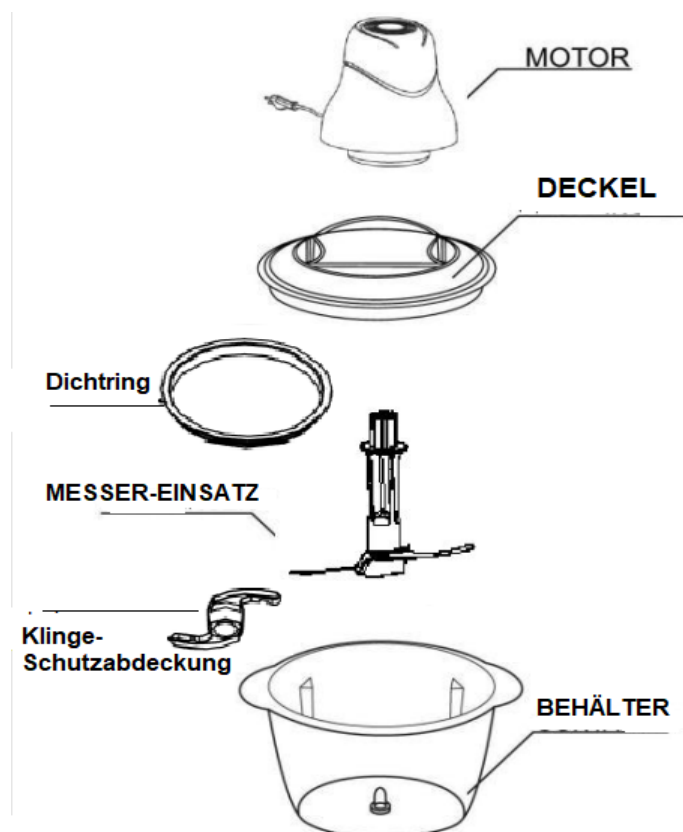
www.hkoenig.com - sav@hkoenig.com - contact@hkoenig.com - Tél: +33 1 64 67 00 05

DEUTSCH

BEDIENUNGSANLEITUNG



BESCHREIBUNG DER TEILE



SICHERHEITSANWEISUNGEN

- * Der Motor darf niemals in Kontakt mit Wasser oder einer anderen Flüssigkeit kommen.**
- * Tauchen Sie das Gerät niemals in Wasser oder eine andere Flüssigkeit!**
- * Aus demselben Grund bedienen Sie das Gerät nicht in der Nähe von einer Spüle, bedienen Sie es nicht mit feuchten Händen und platzieren Sie dieses nicht auf einem nassen Boden.**
- * Bevor Sie das Gerät weiterhin bedienen, wenden Sie sich an ein autorisiertes Service-Zentrum für eine Inspektion und Reparatur (wenn nötig).**
- * Bedienen Sie das Gerät nicht draußen.**
- * Halten Sie Kinder von dem Gerät fern.**
- * Lassen Sie das Gerät niemals unbeaufsichtigt, wenn dieses an der Stromversorgung angeschlossen ist!**
- * Trennen Sie das Gerät immer von der Steckdose vor der Installation/ der Abnahme des Zubehörs, vor der Reinigung des Gerätes, oder im Falle einer Fehlfunktion.**
- * Trennen Sie das Gerät von der Steckdose, indem Sie den Stecker halten, und nicht am Stromkabel ziehen.**
- * Halten Sie das Gerät und das Kabel fern von Hitze, direkter Sonneneinstrahlung, Feuchtigkeit, scharfen Kanten und ähnlichem fern.**
- * Seien Sie besonders vorsichtig, wenn Sie die Messer bedienen, da diese sehr scharf sind.**

- * Das Gerät ist nur für die Haushaltsnutzung geeignet. Die ununterbrochene Betriebszeit darf 30 Sekunden nicht überschreiten, danach wird eine Pause benötigt, bis der Motor komplett abgekühlt ist.**
- * Benutzen Sie das Gerät nicht, wenn das Stromkabel oder der Stecker beschädigt sind, auch im Falle einer Fehlfunktion während des Betriebs, wenn das Gerät fallen gelassen oder in einer anderen Weise beschädigt wurde.**
- * Bauen Sie das Gerät selbstständig nicht auseinander und reparieren Sie dieses nicht selbst, wenden Sie sich immer an ein autorisiertes Service-Zentrum.**
- * Erlauben Sie Kindern nicht, das Gerät unbeaufsichtigt zu bedienen. Bewahren Sie das Gerät und sein Kabel außer Reichweite von Kindern auf.**
- * Wenn das Stromkabel beschädigt ist, muss dieses von dem Hersteller, seinem Dienstleister oder einer qualifizierten Person ersetzt werden, um Gefahren zu vermeiden.**
- * Dieses Gerät ist nicht dafür geeignet, von Kindern und Personen mit eingeschränkten physischen, sensorischen oder geistigen Fähigkeiten oder mangels Erfahrung und Wissen benutzt zu werden, es sei denn sie werden beaufsichtigt oder erhalten Anweisungen. Kinder müssen beaufsichtigt werden, um sicherzustellen, dass sie mit dem Gerät nicht spielen.**

- * Dieses Gerät darf von Kindern ab 8 Jahre benutzt werden, solange sie beaufsichtigt werden oder Anweisungen zu einer sicheren Nutzung des *Gerätes erhielten und können die damit verbundenen Gefahren komplett nachvollziehen.**
- * Die Reinigung und Wartung dürfen von Kindern nicht durchgeführt werden, es sei denn sie sind über 8 Jahre alt und werden von einem**
- * Erwachsenen beaufsichtigt.**
- * Bewahren Sie das Gerät und sein Stromkabel außer Reichweite von Kindern unter 8 Jahren auf.**
- * Während der Nutzung des elektrischen Gerätes, müssen Sicherheitsvorkehrungen immer getroffen werden, um das Risiko eines Brandes, eines Stromschlages und/oder einer Verletzung im Falle eines Missbrauchs zu vermeiden.**
- * Vergewissern Sie sich, dass die auf dem Typenschild angegebene Spannung mit der**
- * Netzspannung Ihrer Einrichtung übereinstimmt.**
- * Wenn dies nicht der Fall ist, kontaktieren Sie den Händler und schließen Sie das Gerät nicht an.**
- * Lassen Sie das Gerät während des Betriebs niemals unbeaufsichtigt.**
- * Das Gerät darf nicht benutzt werden, wenn es fallen gelassen wurde, wenn offensichtliche**

Anzeichen einer Beschädigung sichtbar sind oder wenn es Leckagen hat.

- * Benutzen Sie das Gerät nicht, wenn sein Stromkabel oder sein Stecker beschädigt sind, wenn es nicht ordnungsgemäß funktioniert, beschädigt oder fallen gelassen wurde. Wenn das Stromkabel beschädigt ist, muss es von dem Hersteller, seinem Dienstleister oder einer qualifizierten Person ersetzt werden, um jegliches Risiko zu vermeiden.**
- * VOR DEM ERSTEN GEBRAUCH**
- * Entfernen Sie alle Verpackungsmaterialien und reinigen Sie den Behälter, die Deckel und den Messer-Einsatz vorsichtig, wie in dem Kapitel „Reinigung“ beschrieben.**

//NUTZUNG DES GERÄTES

1. Nehmen Sie den Motor und den Deckel von dem Behälter ab und platzieren Sie den Behälter auf einer stabilen, trockenen und sauberen Arbeitsfläche.
2. Vergewissern Sie sich, dass der Messer-Einsatz korrekt auf der Kreismitte des Behälters positioniert ist.
3. Befestigen Sie den Deckel (Das Gerät kann nicht eingeschaltet werden, wenn der Deckel nicht richtig befestigt ist).
4. Platzieren Sie den Motor auf dem Gerät und schließen Sie den Stecker an die Steckdose an.
5. Schieben Sie den Motor nach unten. Wenn Sie loslassen, wird der Motor anhalten. Warten Sie, bis die Klingen vollständig angehalten sind.
6. Bevor Sie den Motor abnehmen, trennen Sie das Gerät immer von der Stromversorgung.
7. Bevor Sie den Behälter entleeren, entfernen Sie zuerst immer den Messer-Einsatz.

FUNKTIONS-ANWEISUNG:

1. Gehackter Knoblauch:

Schälen Sie Knoblauch, platzieren Sie 200g Knoblauch in der Glasschale, setzen Sie den durchsichtigen Deckel auf und verarbeiten Sie diesen für 20 Sekunden.

2. Gehacktes Schweinefleisch:

Schneiden Sie das Fleisch in Stücke (ca. 20x20mm x 15mm), platzieren Sie 300g in der Glasschale, setzen Sie den durchsichtigen Deckel auf und verarbeiten Sie dieses für 20 Sekunden.

3. Gehackte Karotten:

Schneiden Sie die Karotten in Stücke (ca. 20x20mm x 15mm), platzieren Sie 200g in der Glasschale, setzen Sie den durchsichtigen Deckel auf und verarbeiten Sie dieses für 10 Sekunden.

4. Gehackte Mandeln oder andere Nüsse.

Platzieren Sie 200g Mandel in der Glasschale, setzen Sie den durchsichtigen Deckel auf und verarbeiten Sie diese für 20 Sekunden.

HINWEIS:

Feuchte oder weiche Lebensmittel können am besten verarbeitet werden, indem Sie mehrmals kurz auf den Motor drücken.

Der Mixer arbeitet extrem schnell, manche Lebensmittelarten werden innerhalb von einer Sekunde zerkleinert. Der Mixer ist für kurze Betriebszeiten geeignet (maximal 1 Minute). Wenn Sie den Mixer für eine längere Zeit benutzen möchten, **schalten Sie diesen nach einer Minute des Betriebs aus und lassen Sie ihn für 15 Minuten abkühlen.**

HINWEISE FÜR DIE NUTZUNG IHRES ZERKLEINERERS

- * Das Gerät verfügt über einen Sicherheitskontakt, um das Einschalten des Gerätes zu vermeiden, wenn der Deckel nicht korrekt befestigt ist.
- * Der Mixer ist nicht zum Zerkleinern von harten Zutaten, wie z.B. Kaffeebohnen, Ice oder Tiefkühlprodukte geeignet.
- * Bevor Sie die Lebensmittel in den Mixer einsetzen, befestigen Sie immer zuerst die Klinge.
- * Wenn der Messer-Einsatz nicht dreht oder wenn dieser schwergängig geht, ziehen Sie das Stromkabel aus der Steckdose.
- * Überprüfen Sie, ob es jegliche Blockaden in dem Behälter gibt und entfernen Sie diese, wenn dies der Fall ist.
- * Überprüfen Sie, ob der Messer-Einsatz korrekt befestigt ist und dreht freigängig.
- * Wenn der Messer-Einsatz seine vollständige Drehzahl innerhalb einigen Sekunden nicht erreicht, trennen Sie das Gerät von der Stromversorgung und entfernen Sie einen Teil der

Inhalte aus dem Behälter, bevor Sie den Betrieb aufnehmen.

- * Wenn jegliche feuchte Lebensmittelreste an den Behälterwänden kleben bleiben, kratzen Sie diese mithilfe eines Löffels oder ähnlichem in Richtung Mitte des Behälters ab.
- * Benutzen Sie niemals Ihre Finger, um dies zu machen!
- * Um eine gleichmäßige Zerkleinerung von Lebensmitteln zu erreichen, verwenden Sie gleichgroße Stücke und überfüllen Sie den Behälter nicht über die MAX Markierung.
- * Wenn Sie die Zutaten zu einem Püree zerkleinern möchten, müssen diese zuvor gekocht werden.
- * Überfüllen Sie den Behälter nicht.
- * Schalten Sie das Gerät nicht an, wenn der Behälter leer ist.

REINIGUNG

- * **Trennen Sie den Motorblock von der Steckdose vor der Reinigung.**
- * **Wischen Sie den Motorblock mit einem feuchten Tuch ab. Es ist untersagt, den Motorblock in Wasser oder andere Flüssigkeiten zu tauchen.**
- * **Benutzen Sie keine abrasiven Reinigungsmittel oder Schwämme mit grober Fläche zum Reinigen.**
- * **Nach der Nutzung des Zerkleinerers spülen Sie die Schale und die Deckel in warmem Seifenwasser, spülen Sie diese ab und lassen Sie diese komplett abtrocknen. Danach bauen Sie das Gerät zusammen. Denken Sie daran, dass die Wasserreste Schimmel verursachen könnten. Nach der Verarbeitung von Lebensmitteln mit vielen Farbpigmenten (wie z.B. Karotten oder rote Bete) können die Plastikteile des Gerätes verfärbt werden; Sie können die Farbe mit einem mit Pflanzenöl angefeuchtet Tuch entfernen.**

REINIGUNG DES MESSER-EINSATZES

**Seien Sie vorsichtig- die Klingen sind scharf!
Um mögliche Verletzungen zu vermeiden,
benutzen Sie sauberes Wasser, wenn Sie das Gerät
reinigen. Auf diese Weise können Sie die Klingen
immer sehen.**

TECHNISCHE DATEN

Modelle:	LEO8 / LEO9
Nennspannung:	AC 220-240V
Nennfrequenz:	50/60Hz
Nenneingangsleistung:	320W
Sicherheitsklasse:	II

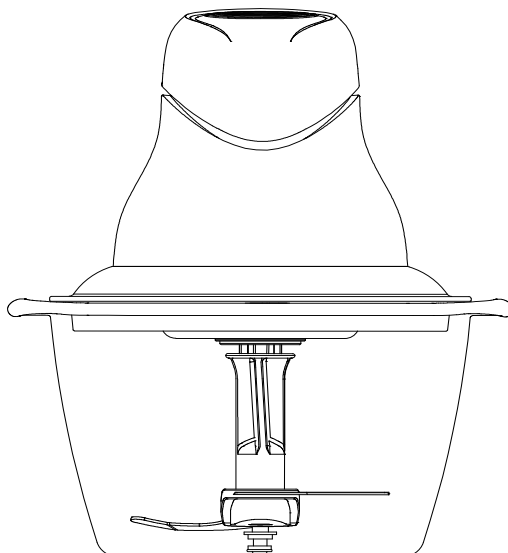
UMWELT

ACHTUNG:

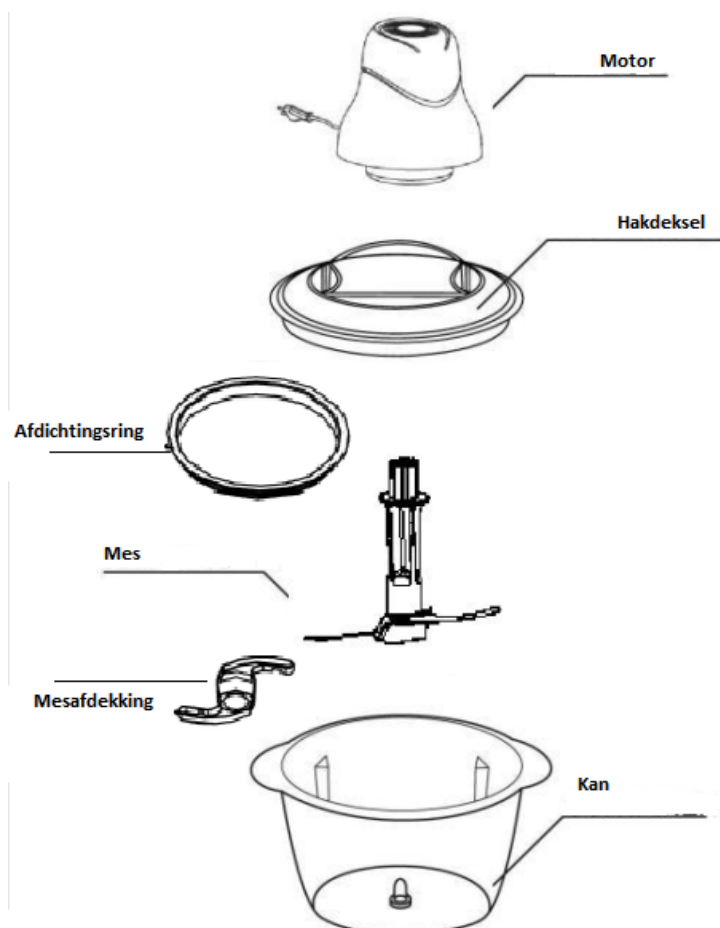
Werfen Sie nicht dieses Produkt, wie es mit anderen Haushaltsprodukten hat. Es gibt eine Mülltrennung von diesem Produkt in Gemeinden, Sie müssen Ihre lokalen Behörden über die Orte, wo man dieses Produkt zurückgeben können zu informieren. In der Tat enthalten elektrische und elektronische Produkte gefährliche Stoffe, die schädliche Auswirkungen auf die Umwelt oder die menschliche Gesundheit haben und sollte recycelt werden. Das Symbol hier darauf hinweisen, dass elektrische oder elektronische Geräte sollten sorgfältig ausgewählt werden, ist ein fahrbarer Abfallbehälter mit einem Kreuz markiert.

NEDERLANDS

GEBRUIKERSHANDLEIDING



BESCHRIJVING ONDERDELEN



VEILIGHEIDSINSTRUCTIES

- * De motor mag nooit in contact komen met water of een andere vloeistof. Nooit het apparaat in water of een andere vloeistof onderdompelen!**
- * Voor dezelfde reden nooit het apparaat gebruiken in de buurt van een wasbak, nooit met natte handen bedienen en niet op een natte ondergrond plaatsen.**
- * Voordat u het apparaat opnieuw gebruikt, dient u contact op te nemen met de reparatiedienst voor onderzoek van het apparaat en eventuele reparatie.**
- * Niet buiten gebruiken.**
- * Houd kinderen bij het apparaat vandaan.**
- * Laat het aan het apparaat nooit onbeheerd achter als het aangesloten is op het stopcontact!**
- * Altijd de stekker uit het stopcontact halen voor plaatsing/verwijdering van accessoires, het schoonmaken van het apparaat of als het apparaat niet goed functioneert.**
- * Haal de stekker uit het stopcontact door aan de stekker te trekken, niet door aan de kabel te trekken.**
- * Houd het apparaat en de kabel weg bij hitte, direct zonlicht, vocht, scherpe randen en dergelijke.**
- * Wees erg voorzichtig bij het hanteren van de messen, want deze zijn erg scherp.**
- * Het apparaat is alleen bedoeld voor**

huishoudelijk gebruik. Het continuegebruik mag niet langer dan 30 seconden duren, daarna is een pauze nodig tot de motor helemaal is afgekoeld.

- * Gebruik het apparaat niet in het geval dat de stroomkabel of stekker beschadigd is, als het apparaat niet goed functioneert, het apparaat is gevallen of als er enige vorm van schade is.**
- * Haal het apparaat niet zelf uit elkaar en probeer deze ook niet te repareren, dat mag alleen een reparatiedienst doen.**
- * Laat kinderen niet de keukenmachine gebruiken zonder toezicht. Houd het apparaat en de stroomkabel uit de buurt van kinderen.**
- * Als de stroomkabel beschadigd is, moet het worden vervangen door de fabrikant, een servicemonteur of een gekwalificeerd persoon om gevaren te vermijden.**
- * Het apparaat mag niet worden gebruikt door personen of kinderen met een beperkte fysieke, zintuiglijke of mentale capaciteiten, of een gebrek aan ervaring en kennis, tenzij er toezicht is of instructies krijgen. Kinderen moeten onder toezicht worden gehouden, om te verzekeren dat ze niet met het apparaat spelen.**
- * Dit apparaat mag gebruikt worden door kinderen van minimaal 8 jaar als er toezicht wordt gehouden en ze instructies hebben gehad over hoe ze het apparaat moeten gebruiken en ze de gevaren begrijpen.**

- * Het schoonmaken en onderhoud door de mag niet worden uitgevoerd door kinderen tenzij ze 8 jaar of ouder zijn en er toezicht is.**
- * Houd het apparaat en de stroomkabel uit de buurt van kinderen jonger dan 8 jaar.**
- * Bij het gebruik van elektrische apparaten moeten altijd de standaard veiligheidsinstructies worden opgevolgd om de kans op vuur, elektrische schokken en/of verwondingen te voorkomen.**
- * Controleer dat de aangegeven spanning op het typeplaatje overeenkomt met de spanning van uw spanningsbron. Als dit niet het geval is, neem dan contact op met de dealer en sluit het apparaat niet aan.**
- * Laat het apparaat nooit onbeheerd achter tijdens gebruik.**
- * Het apparaat mag niet gebruikt worden als het gevallen is, als er duidelijk zichtbare schade is of als het lekt.**
- * Gebruik het apparaat niet als deze een beschadigde kabel of stekker heeft, als het niet goed werkt of beschadigd of gevallen is. Als de stroomkabel beschadigd is, dient deze worden vervangen door de fabrikant, zijn monteur of een gekwalificeerd persoon om gevaren te vermijden.**
- * Voor het eerste gebruik**
- * Verwijder al het verpakkingsmateriaal en maak de kan, de deksels en het mes schoon zoals beschreven in het hoofdstuk 'Schoonmaken'.**

De messen zijn zeer scherp. Wees
voorzichtig bij het schoonmaken.
Raak nooit het mes aan met uw
vinger.



GEBRUIK VAN HET APPARAAT

1. Haal de motor en deksel van de kan en plaats de kan op een stevige, droge en schone werkoppervlak.
2. Zorg dat het mes correct geplaatst is op de cirkel in het midden van de kan.
3. Plaats de deksel. (Het apparaat kan niet worden ingeschakeld als de deksel niet correct is geplaatst).
4. Plaats de motor op het apparaat en steek de stekker in een stopcontact.
5. Druk de motor naar beneden. Als u loslaat stopt de motor. Wacht tot de messen helemaal gestopt zijn met draaien.
6. Voor het verwijderen van de motor altijd eerst de stekker uit het stopcontact halen.
7. Voor het legen van de kan, eerst het mes verwijderen.

GEBRUIKSINSTRUCTIES:

1. Fijngehakte knoflook:

Verwijder het vel van de knoflook, plaats 200g knoflook in de kan, plaats de transparante deksel, hak 20 seconden.

2. Fijngehakt varkensvlees:

Snijd het vlees in stukken (ongeveer 20x20 mmx15mm), plaats 300g in de kan, plaats de transparante deksel, hak 20 seconden.

3. Fijngehakte wortelen:

Snijd de wortelen in stukken (ongeveer 20x20 x15mm), plaats 200g in de kan, plaats de transparante deksel, hak 10 seconden.

4. Fijngehakte amandelen of andere noten. Plaats 200g amandelen in de glazen kan, plaats de transparante deksel, hak 20 seconden.

OPMERKING:

Nat of zacht voedsel kan het best worden gehakt door meermaals kort op de motor te drukken. De keukenmachine werkt extreem snel en sommige soorten voedsel zijn binnen een seconde al fijngehakt. De keukenmachine is ontworpen voor een korte gebruiksduur (maximaal 1 minuut). Als u de keukenmachine langere tijd wilt gebruiken, schakel deze dan uit na 1 minuut en laat hem 15 minuten afkoelen.

Tips voor gebruik van uw keukenmachine

- * Het apparaat heeft een veiligheidscontact ter voorkoming dat het apparaat inschakelt als de deksel niet juist is geplaatst.
- * De keukenmachine is niet bedoeld voor het hakken van harde ingrediënten, zoals koffiebonen, ijs of bevroren voedsel.
- * Voor het plaatsen van voedsel in de kan altijd eerst het mes plaatsen.
- * Als het mes niet of amper draait, haal dan de stekker uit het stopcontact.
- * Controleer of er een obstakel in de kan zit en verwijder deze als dit het geval is.
- * Controleer of het mes juist geplaatst is en vrij kan bewegen.
- * Als het mes binnen een paar seconden niet op volle snelheid draait, haal dan de stekker uit het stopcontact en voordat u verder gaat, dient u wat voedsel uit de kan te verwijderen.
- * Als er nat voedsel aan de wand van de kan blijft plakken, gebruik dan een lepel of zoiets dergelijks om het weer naar beneden te duwen.
- * Gebruik nooit uw vingers hiervoor!
- * Om voedsel gelijkmatig te laten hakken, dient u stukken van dezelfde grootte te plaatsen en de kan niet boven de MAX-aanduiding te vullen.
- * Als u de ingrediënten tot een puree wenst te malen, dient u deze vooraf te koken.
- * Doe niet te veel in de kan.
- * Schakel het apparaat niet in als de kan leeg is.

SCHOONMAKEN

- * Haal de stekker uit het stopcontact voor het schoonmaken.
- * Veeg de motor af met een vochtige doek. Het is verboden de motor onder te dompelen in water of andere vloeistoffen.
- * Gebruik geen bijtende schoonmaakmiddelen of een spons met een ruw oppervlak.
- * Na gebruik van de keukenmachine dient u de kan en deksels te wassen in een warm

sopje, spoel ze af en laat ze volledig opdrogen. Naderhand zet u het apparaat weer in elkaar. Onthoud, resten van water kunnen schimmel veroorzaken. Na het verwerken van voedsel met sterke kleurmiddelen (zoals wortels of rode bieten) kunnen de plastic onderdelen van het apparaat verkleuren; u kunt deze kleur verwijderen met een vochtige doek en plantaardige olie.

SCHOONMAKEN VAN HET MES

Wees voorzichtig - messen zijn scherp!

Om mogelijke verwondingen te voorkomen, dient u helder water te gebruiken bij het schoonmaken. Zo kunt u altijd het mes zien.

TECHNISCHE DATA

Modellen:	LEO8 / LEO9
Spanning:	AC 220-240V
Frequentie:	50/60Hz
Vermogen:	320W
Veiligheidsklasse:	II

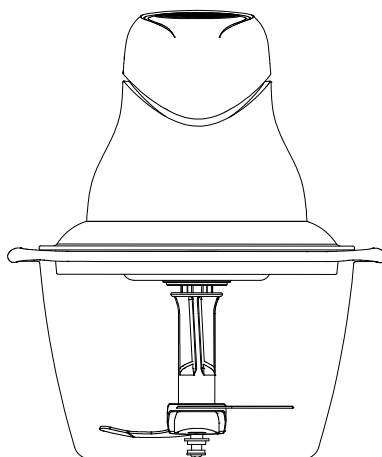
MILIEU

ATTENTIE :

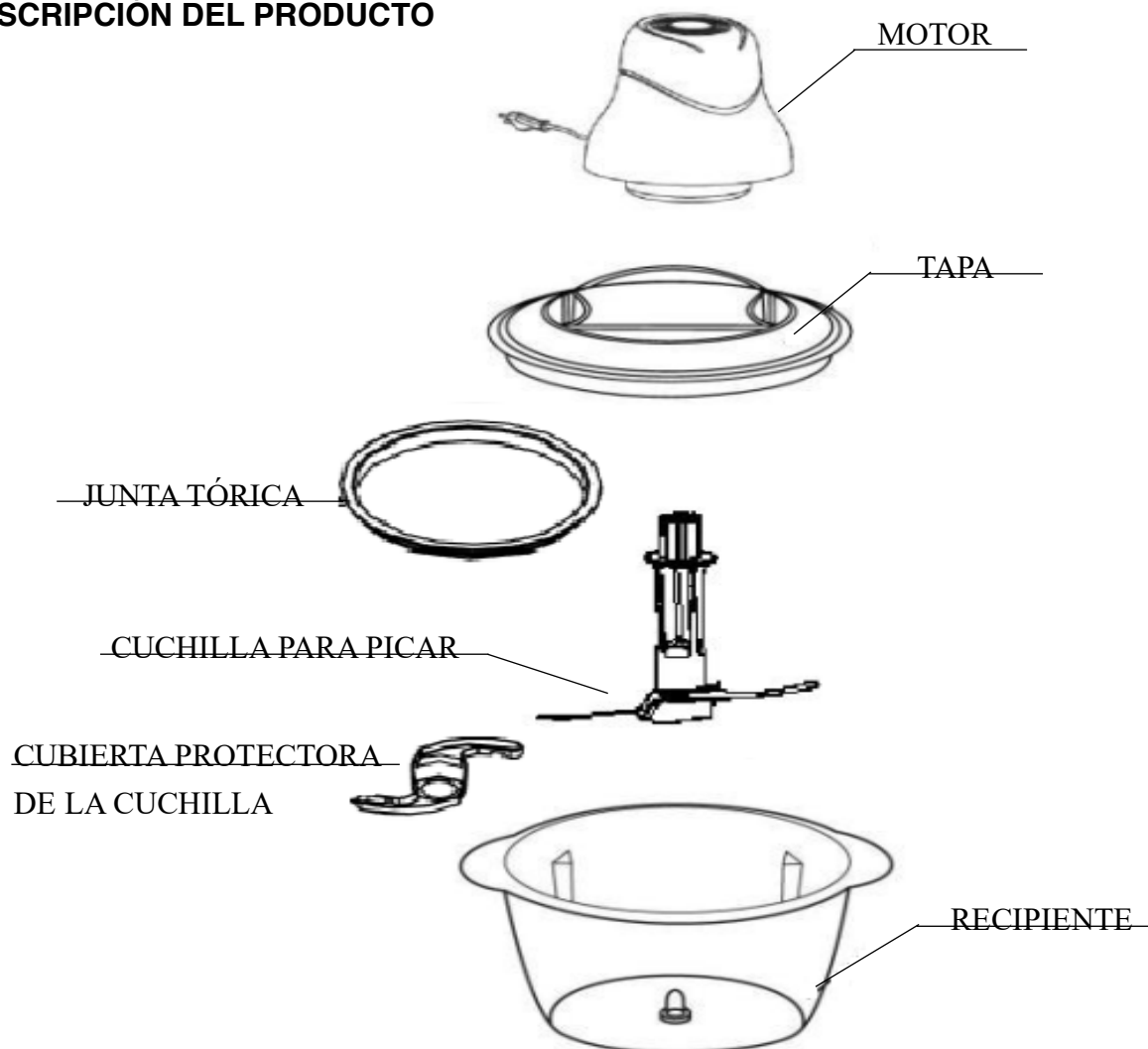
Dit apparaat mag niet met uw ander huishoudelijke toestellen worden verwijderd. Dit product moet op een geselecteerde stortplaats verwijderd worden. U kunt bij de gemeente een indiceerde plaats aanvragen. Elektrisch en elektronische producten kunnen gevaarlijke stoffen inhouden die schadelijk zijn voor mensen en het milieu en moet recycled worden. Het symbool aan de kant geeft aan dat het een elektrisch en elektronisch toestel is en zijn dus artikelen van een selectieve collectie. Het beeld geeft een afvalbak met een X teken aan.

ESPAÑOL

MANUAL DE INSTRUCCIONES



DESCRIPCIÓN DEL PRODUCTO



MEDIDAS DE SEGURIDAD

- **El motor nunca debe entrar en contacto con agua o cualquier otro líquido. ¡Nunca sumerja el aparato en agua u otro líquido!**
- **No opere el aparato cerca del lavabo, ni con las manos húmedas y no lo coloque en el suelo mojado.**
- **Si este aparato se cae o se sumerge accidentalmente en el agua, solicite al centro de servicios autorizado el examen y la reparación del mismo (si es necesario) antes de continuar operándolo.**
- **No lo use al aire libre.**
- **Mantenga a los niños alejados del aparato.**
- **¡Nunca deje el aparato desatendido si está conectado al tomacorriente!**
- **Desenchufe siempre el aparato antes de instalar/quitar los accesorios, antes de limpiarlo y en caso de mal funcionamiento.**
- **Para desconectar el aparato del tomacorriente sujete el enchufe, nunca tire del cable de alimentación.**
- **Mantenga el aparato y su cable de alimentación lejos de fuentes de calor, humedad, luz solar directa, bordes afilados y similares.**
- **Las cuchillas son extremadamente afiladas, manipúlelas con cuidado.**
- **Este aparato está destinado únicamente para uso en el hogar. El tiempo continuo de operación no debe exceder los 30 segundos, luego se requiere un descanso hasta que el motor se enfríe por**

completo.

- **No utilice este aparato si el cable de alimentación o el enchufe están dañados, luego de haber detectado un mal funcionamiento, o si presenta cualquier tipo de avería.**
- **No desmonte ni repare el aparato usted mismo, siempre entre en contacto con el centro de servicios autorizado.**
- **No permita que los niños usen el aparato sin supervisión. Mantenga el aparato y su cable fuera del alcance de los niños.**
- **Si el cable de alimentación está dañado debe ser remplazado por el fabricante, su personal técnico o un especialista similar para evitar riesgos desnecesarios.**
- **Este aparato no debe ser usado por personas (incluyendo niños) con discapacidad física, sensorial o motora, o con falta de experiencia y conocimiento, a menos que sean supervisadas o hayan sido instruidas en el uso del aparato por una persona responsable por su seguridad. Los niños deben ser supervisados para garantizar que no jueguen con el aparato.**
- **Este aparato puede ser utilizado por niños mayores de 8 años, siempre y cuando sean supervisados y se les hayan instruido sobre el uso de manera segura y sean plenamente conscientes de los peligros involucrados.**
- **La limpieza y el mantenimiento pueden ser realizados por niños mayores de 8 años siempre y cuando sean supervisados por un adulto.**

- **Mantenga el aparato y su cable de alimentación fuera del alcance de los niños menores de 8 años.**
- **Al usar equipos eléctricos, siempre se deben tomar precauciones de seguridad para evitar riesgos de incendio, descargas eléctricas y/o lesiones en caso de mal uso.**
- **Asegúrese que el voltaje indicado en la placa de características corresponda al tomacorriente de la pared de su hogar. Si este no es el caso, póngase en contacto con el distribuidor y no conecte el aparato.**
- **Nunca deje el aparato desatendido durante el uso.**
- **El aparato no debe usarse si se ha caído, si hay signos evidentes de daños visibles o si tiene fugas.**
- **No utilice este aparato si el cable de alimentación o el enchufe están dañados, luego de haber detectado un mal funcionamiento, o si se ha caído. Si el cable de alimentación está deteriorado, este deberá ser reemplazado por el fabricante, su agente de servicios técnicos o un especialista similar para evitar riesgos potenciales**

ANTES DEL PRIMER USO

Antes de operar el aparato por primera vez, retire todo el material de embalaje y limpie a fondo el recipiente, la tapa, las cuchillas y la cubierta protectora de la cuchilla como se describe en la sección "Limpieza y mantenimiento".

Las cuchillas son muy afiladas. Lávelas con cuidado y nunca las toque con el dedo.



USANDO LA MINI PICADORA

1. Coloque el motor sobre una superficie de trabajo estable, seca y limpia.
2. Asegúrese de que la cubierta de la cuchilla esté colocada correctamente en el centro del recipiente.
3. Coloque la tapa correctamente. (el aparato no se puede encender si la tapa está mal colocada).
4. Coloque el recipiente en el motor y enchufe el aparato al tomacorriente.
5. Empuje el motor hacia abajo. Una vez liberado, el motor se detendrá. Espere hasta que las cuchillas dejen de girar por completo.
6. Antes de retirar el recipiente, desconecte siempre el aparato del tomacorriente.
7. Antes de vaciar el recipiente, primero retire las cuchillas.

PICANDO SUS ALIMENTOS:

1. Ajos picados: Retire la piel de los ajos, coloque 200 g de ajos en el recipiente de vidrio, cubra con la tapa transparente y opere la mini picadora durante 20 segundos.
2. Carne de cerdo picada: Corte la carne de cerdo en trozos (aproximadamente 20 x 20 x 15 mm), coloque 300 g de carne en el recipiente de vidrio, cubra con la tapa transparente y opere la mini picadora durante 20 segundos.
3. Zanahorias picadas: Corte las zanahorias en trozos (aproximadamente 20 x 20 x 15mm), coloque 200 g en el recipiente de vidrio, cubra con la tapa transparente y opere la mini picadora durante 10 segundos.
4. Almendras picadas u otras nueces: Coloque 200 g de almendras en el recipiente de vidrio, cubra con la tapa transparente y opere la mini picadora durante 20 segundos.

NOTA:

Los alimentos húmedos o blandos se pueden mezclar presionando brevemente varias veces el motor. El mezclador funciona extremadamente rápido y algunos tipos de alimentos se trituran en un segundo. El mezclador está diseñado para intervalos cortos (máximo 1 minuto). Si necesita trabajar con el mezclador durante más tiempo, apáguelo después de un minuto de funcionamiento y déjelo enfriar durante 15 minutos.

CONSEJOS PARA USAR SU MINI PICADORA:

- El aparato cuenta con un mecanismo de seguridad que impide que se encienda si la tapa no está colocada correctamente.
- La picadora no está diseñada para triturar ingredientes duros, como granos de café, hielo o alimentos congelados.
- Antes de colocar alimentos en la picadora, siempre coloque primero las cuchillas.
- Si las cuchillas no giran, desenchufe el cable de alimentación del tomacorriente.
- Compruebe si hay algún obstáculo dentro del recipiente y retírelo si es el caso.
- Compruebe si la cubierta de las cuchillas está conectada correctamente y puede girar libremente.
- Si las cuchillas no alcanzan su velocidad de rotación completa en varios segundos, desenchufe el aparato del tomacorriente y retire algunos de los alimentos del recipiente antes de volver a operar.
- Si quedan alimentos húmedos pegados a las paredes del recipiente, retírelos con una cuchara u objeto similar. ¡Nunca use sus dedos para hacerlo!
- Para lograr una trituración uniforme de los alimentos, coloque trozos del mismo tamaño y no ultrapase la marca MAX del recipiente.
- Si desea triturar los ingredientes hasta obtener un puré, se deben hervir previamente.
- No sobrellene el recipiente.
- Nunca encienda la mini picadora si el recipiente está vacío.

LIMPIEZA Y MANTENIMIENTO

Desconecte el cable de alimentación del tomacorriente antes de limpiar el aparato.

Limpie el motor con un paño húmedo. Está prohibido sumergirlo en el agua o cualquier otro líquido.

No use productos químicos, abrasivos, desinfectantes o esponjas con superficie rugosa para la limpieza.

Después de usar la mini picadora, lave el recipiente

y la tapa con agua tibia y jabón, enjuague y deje secar por completo. Luego, monte el aparato. Recuerde que los restos del agua pueden causar moho. Después de picar productos alimenticios que contiene colorantes fuertes (por ejemplo, zanahorias), las partes plásticas del aparato pueden colorearse; Use un paño humedecido con aceite vegetal para quitar el color.

LIMPIEZA DE LAS CUCLHILLAS

Tome cuidado, ¡las cuchillas están afiladas!

Para evitar posibles lesiones, use siempre agua limpia para lavar las cuchillas, así podrá verlas.

DADOS TÉCNICOS:

Modelos:	LEO8/LEO9
Voltaje nominal:	AC 220-240V
Frecuencia nominal:	50/60 Hz
Potencia nominal de entrada:	320 W
Clase de seguridad:	II

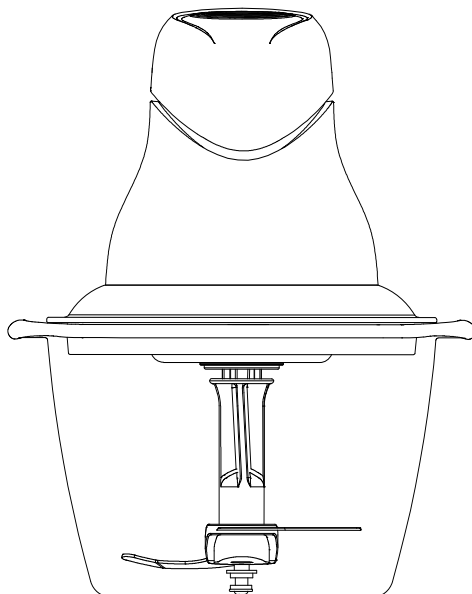
MEDIO AMBIENTE

ATENCIÓN:

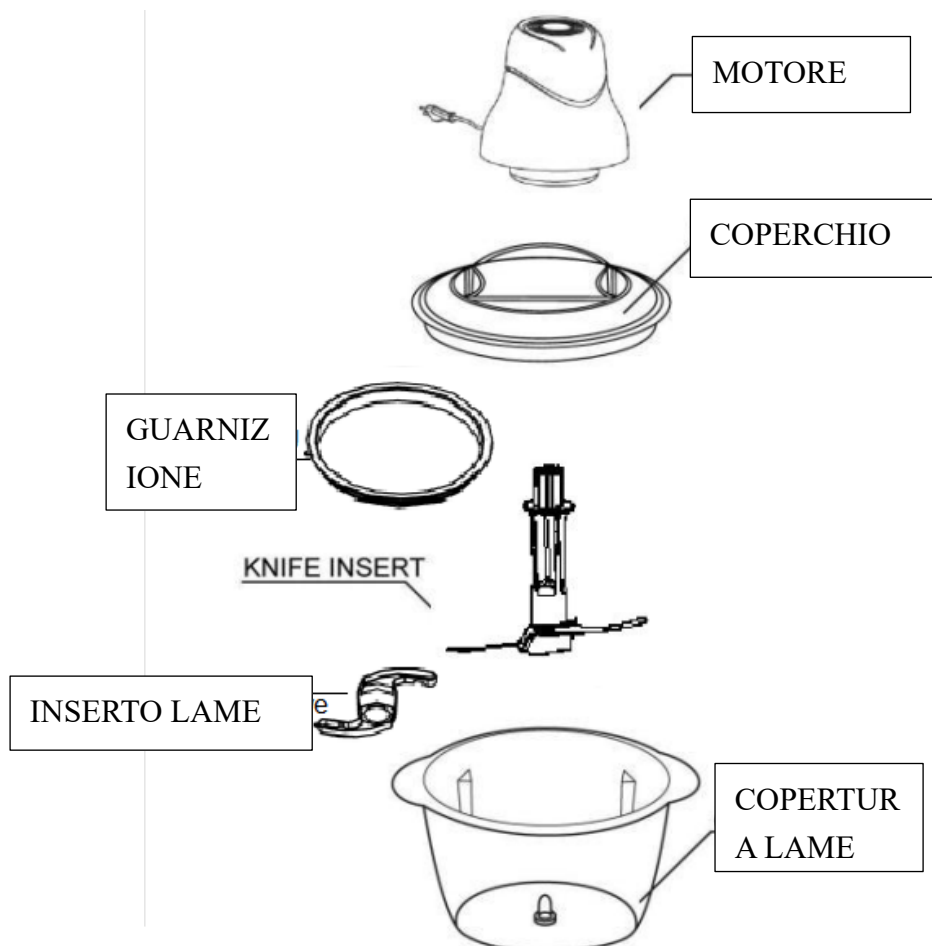
No se deshaga de este producto como lo hace con otros productos del hogar. Existe un sistema selectivo de colecta de este producto puesto en marcha por las comunidades, debe de informarse en su ayuntamiento acerca de los lugares en los que puede depositar este producto. De hecho, los productos eléctricos y electrónicos pueden contener sustancias peligrosas que tienen efectos nefastos para el medio ambiente o para la salud humana y deben ser reciclados. El símbolo aquí presente indica que los equipos eléctricos o electrónicos deben de ser cuidadosamente seleccionados, representa un recipiente de basura con ruedas marcado con una X.

ITALIANO

MANUALE DI ISTRUZIONI



DESCRIZIONE PARTI



ISTRUZIONI DI SICUREZZA

- * Il motore non deve mai entrare in contatto con acqua o altri liquidi. Mai **immergere il dispositivo in acqua o altro liquido!**
- * Per lo stesso motivo, non utilizzare il dispositivo in prossimità di lavabi, non utilizzare con le mani umide e non posizionarlo su pavimento bagnato.
- * Prima di continuare ad utilizzare l'apparecchio, consragnarlo al centro servizi per controllo e riparazione (se necessario).
- * Non utilizzare all'aperto.
- * Tenere i bambini lontani dall'apparecchio.
- * Non lasciare mai l'apparecchio incustodito se è collegato all'alimentazione.
- * Scollegare sempre dalla presa a muro prima dell'installazione / rimozione degli Accessori, prima della pulizia dell'apparecchio, o in caso di Malfunzionamento.
- * Scollegare l'apparecchio dall'alimentazione tenendo la spina, non tirando il cavo di alimentazione.
- * Mantenere l'apparecchio e il cavo di collegamento lontano da fonti di calore, umidità luce solare diretta, spigoli vivi e simili.
- * Prestare particolare attenzione durante l'uso delle lame, in quanto sono molto taglienti.
- * L'apparecchio è destinato ad un utilizzo casalingo. Il tempo continuo di funzionamento non deve superare i 30 secondi, successivamente è richiesta una pausa fino a quando il motore si è raffreddato completamente.

- * Non utilizzare l'apparecchio nel caso in cui il cavo o la spina sono danneggiati, anche in caso di malfunzionamento durante il funzionamento, se il apparecchio è caduto o si è danneggiato in ogni altro modo.
- * Non smontare e riparare l'apparecchio da soli, rivolgersi sempre ad un centro Servizi autorizzato.
- * Non permettere ai bambini di usare l'apparecchio senza supervisione. Mantenere l'apparecchio e il cavo fuori dalla portata dei bambini.
- * Se il cavo di alimentazione è danneggiato, esso deve essere sostituito dal produttore, da un suo agente servizio o da una persona qualificata per evitare rischi.
- * L'apparecchio non deve essere utilizzato da bambini o da persone con capacità fisiche, sensoriali o mentali ridotte, o senza esperienza e conoscenza, a meno che non siano controllati o istruiti all'uso. I bambini devono essere sorvegliati per assicurarsi che non giochino con l'apparecchio.
- * Questo apparecchio può essere utilizzato da bambini di almeno 8 anni di età, purché siano controllati e siano state date loro istruzioni su come usare l'apparecchio in modo sicuro e sono pienamente consapevoli dei pericoli.
- * La pulizia e la manutenzione non devono essere eseguite da bambini a meno che non abbiano almeno 8 anni di età e siano sorvegliati da un adulto.
- * Mantenere l'apparecchio e il cavo di

alimentazione fuori dalla portata dei bambini sotto gli 8 anni di età.

- * Quando si utilizzano apparecchiature elettriche,
- * devono sempre essere seguite misure di sicurezza per prevenire il rischio di incendi, scosse elettriche e/o lesioni in caso di uso improprio.
- * Assicurarsi che la tensione sulla targhetta corrisponda alla tensione principale del vostro impianto. Se non dovessero coincidere, contattare il rivenditore e non collegare l'unità.
- * Non lasciare mai l'unità incustodita durante il funzionamento.
- * Il dispositivo non deve essere utilizzato se è stato fatto cadere, ha subito evidenti danni o se ha perditte.
- * Non usare l'unità se il cavo di alimentazione o la spina sono danneggiati, se non funziona correttamente, è stato danneggiato o è caduto. Se il cavo di alimentazione è danneggiato, esso deve essere sostituito dal costruttore, da un suo agente o da una persona qualificata per evitare rischi.

PRIMA DEL PRIMO UTILIZZO

Rimuovere tutto il materiale di imballaggio e pulire il contenitore, i coperchi e le lame e inserirle come descritto nel capitolo "Pulizia".

.....
: Le lame sono molto affilate.
: Lavare con cura.
: Non toccare mai la lama con
: le dita.
.....



USO DELL'APPARECCHIO

1. Prelevare il motore e il coperchio dal contenitore e posizionare il contenitore su una superficie di lavoro stabile, asciutta e pulita.
2. Assicurarci che il Gruppo lame sia posizionato correttamente sul cerchio nel centro del contenitore.
3. Montare il coperchio. (Il dispositivo non può essere attivato se il coperchio è chiuso in modo errato).
4. Mettere il motore sull'apparecchio e collegare la spina nella presa.
5. Spingere il motore verso il basso. Una volta rilasciato, il motore si arresta. Attendere che le lame smettano di ruotare completamente.
6. Prima di rimuovere il motore scollegare il dispositivo dal spina di alimentazione.
7. Prima dello svuotamento del contenitore, rimuovere il Gruppo lame.

ISTRUZIONI PER IL FUNZIONAMENTO:

1. Aglio tritato: Togliere la buccia dall'aglio, mettere 200g di aglio nella ciotola di vetro, coprire con il coperchio trasparente, lavorarlo per 20 secondi

2. Maiale tritato:

carne di maiale tagliata a pezzi (di 20x20 mm x15mm), mettere 300g nella ciotola di vetro, coprire con il coperchio trasparente, lavorarlo per 20 secondi

3. Carote tritate:

Tagliare le carote a pezzi (circa 20X20 x15mm), mettere 200g nella ciotola di vetro, coprire con il coperchio trasparente, lavorarle per 10 secondi

4. Mandorle o noccioline tritate. Versare 200g nella ciotola di vetro, coprire con il coperchio trasparente, lavorarle per 20 secondi

NOTA:

Gli alimenti umido o morbidi possono essere lavorati più efficacemente premendo brevemente più volte sul motore.

L'apparecchio è estremamente rapido per cui alcuni tipi di alimenti sono schiacciati all'interno in un secondo. Il miscelatore è progettato per brevi intervalli di utilizzo (al massimo 1 minuto). Se si ha bisogno di lavorare con il mixer per un tempo più lungo, spegnerlo dopo un minuto di **funzionamento e lasciarlo raffreddare per 15 minuti.**

CONSIGLI DI UTILIZZO

- * Il dispositivo ha un contatto di sicurezza che impedisce l'accensione se il coperchio non è fissato correttamente.
- * Questo apparecchio non è adatto a tritare ingredienti duri quali chicchi di caffè, ghiaccio o

alimenti surgelati.

- * Prima di mettere gli alimenti nel miscelatore, inserire sempre la lama.
- * Se il gruppo lame non ruota o se ruota piano, scollegare il cavo di alimentazione dalla presa.
- * Controllare se non v'è alcun ostacolo all'interno del contenitore e rimuoverlo se è il caso.
- * Controllare se il gruppo lame è fissato correttamente e può ruotare liberamente.
- * Se il Gruppo lame non raggiunge la sua velocità di rotazione completa in alcuni secondi, scollegare il dispositivo dalla presa di corrente e prima di riprendere a farlo funzionare, rimuovere una parte del cibo dal contenitore.
- * Se tutti gli alimenti umidi rimangono attaccati alle pareti del contenitore, raschiarli via utilizzando cucchiaio o simili al centro del contenitore.
- * Non usare mai le dita per farlo!
- * Per ottenere una tritatura omogenea, inserire pezzi della stessa dimensione e non riempire eccessivamente il contenitore sopra il segno MAX.
- * Se si desidera mettere ridurre gli ingredienti in poltiglia, è necessario prima bollirli.
- * Non riempire troppo il contenitore.
- * Non accendere il dispositivo se il contenitore è vuoto.

PULIZIA

- * **Scollegare il blocco motore dalla presa prima della pulizia.**
- * **Pulire il blocco motore con un panno umido. È vietato immergere il blocco motore in acqua o altri liquidi.**
- * **Non utilizzare detergenti abrasivi o spugne con superficie ruvida per la pulizia.**
- * **Dopo aver utilizzato il tritatutto, lavare il la ciotola ed il coperchio in acqua calda e sapone, sciacquare e lasciare asciugare completamente. in seguito montare l'apparecchio. Attenzione, una asciugatura non completadell'acqua potrebbe causare muffa. Dopo l'elaborazione di prodotto alimentare contenente**

forti materie coloranti (per esempio. carota o barbabietola) le parti in plastica apparecchio potrebbero colorarsi; è possibile rimuovere il colore con l'olio vegetale.

- * Pulizia inserto lame**
- * Fare attenzione - le lame sono taglienti!**
- * Per evitare possibili infortuni, utilizzare acqua pulita quando si lavava l' dispositivo. In quanto in questo modo è possibile individuare la posizione delle lame.**

DATI TECNICI

Modelli:	LEO8 / LEO9
Tensione nominale:	AC 220-240V
Frequenza nominale:	50 / 60Hz
Potenza nominale:	320W
Classe di sicurezza:	II

MEDIO AMBIENTE

ATENCIÓN:

No se deshaga de este producto como lo hace con otros productos del hogar. Existe un sistema selectivo de colecta de este producto puesto en marcha por las comunidades, debe de informarse en su ayuntamiento acerca de los lugares en los que puede depositar este producto. De hecho, los productos eléctricos y electrónicos pueden contener sustancias peligrosas que tienen efectos nefastos para el medio ambiente o para la salud humana y deben ser reciclados. El símbolo aquí presente indica que los equipos eléctricos o electrónicos deben de ser cuidadosamente seleccionados, representa un recipiente de basura con ruedas marcado con una X.

Adeva SAS / H.Koenig Europe - 8 rue Marc Seguin, 77290 Mitry-Mory, France

www.hkoenig.com- sav@hkoenig.com- contact@hkoenig.com- Tél: +33 1 64 67 00 05