

HKoenig

**INSTRUCTIONS MANUAL
MANUEL D'UTILISATION
BEDIENUNGSANLEITUNG
HANDBOEK
MANUAL DE UTILIZACIÓN
MANUALE D'USO**



F018

**ELECTRIC OVEN
FOUR ELECTRIQUE
ELEKTRO-OFEN
ELEKTRISCHE OVEN
HORNO ELÉCTRICO
FORNO ELETTRICO**



ENGLISH

IMPORTANT SAFETY INSTRUCTIONS

When using your *Toast Oven*, basic safety precautions should always be observed, including the following:

- **Read all instructions.**
- **Do not** touch hot surfaces. Always use handles or knobs.
- Close supervision is necessary when any appliance is used by or near children.
- To protect against electric shock, do not immerse cord, plug or any parts of the oven in water or any other liquids.
- **Do not** let cord hang over edge of table or counter, or touch hot surfaces.
- **Do not** operate appliance with damaged cord or plug or after the appliance malfunctions or has been damaged in any manner. Return appliance to the nearest authorized service facility for examination, repair or adjustment.
- The use of accessory attachments not recommended by the appliance manufacturer may cause hazard or injury.
- **Do not** place on or near a hot gas or electric burner.
- When operating the oven, keep at least four inches of free space on all sides of the oven to allow for adequate air circulation.
- Unplug from outlet when not in use and before cleaning. Allow to cool before putting on or taking off parts, and before cleaning.
- To disconnect, turn the time control to OFF, then remove the plug. Always hold the plug, and never pull the cord.
- Extreme caution must be used when moving a drip pan containing hot oil or other hot liquids.

- **Do not** cover any part of the oven with metal foil. This may cause the oven to overheat.
- Use extreme caution when removing the tray, racks or disposing of hot grease or other hot liquids.
- **Do not** clean the inside of the oven with metal scouring pads, pieces can break off the pad and touch electrical parts, creating a risk of electric shock.
- Over sized foods or metal utensils must not be inserted in a toaster oven as they may create a fire or risk of electric risk.
- A fire may occur if the oven is covered or touching flammable material, including the curtains, draperies, walls, and the like, when in operation. Do not store any item on top of the appliance when in operation.
- Extreme cautions should be exercised when using cooking or baking containers constructed of anything other than metal or ovenproof glass.
- Be sure that nothing touches the top or bottom elements of the oven.
- **Do not** place any of the following materials in the oven: cardboard, plastic, paper , or anything similar.
- **Do not** store any materials other than manufacturer's recommended accessories in this oven when not in use.
- Always wear protective, insulated oven gloves when inserting or removing items from the hot oven.
- This appliance has a tempered, safety glass door. The glass is stronger than ordinary glass and more resistant to breakage. Tempered glass can still break around edges. Avoid scratching door surface or nicking edges.
- This appliance is OFF when the Timer Control button is in the "OFF" position.
- **Do not** use outdoors.

- **Do not** use appliance for other than intended use.
- The device must not be used if it has been dropped, it obvious signs of damage are visible or if it has leak.
- This device is not intended for use by persons with reduced capacity on the physical, mental or sensory or lack of experience and knowledge (including children), unless they have had instructions to use the appliance by a person responsible for their safety use of the appliance and understand the hazards involved. Children should be supervised to ensure they do not play with the device.
- Do not operate this appliance if it has a damaged cord or plug, if it is not working properly or if it has been damaged or dropped. If the supply cord is damaged, it must be replaced by the manufacturer or its service agent or a similarly qualified person in order to avoid a hazard.
- This appliance may be used by children of at least 8 years of age, as long as they are supervised and have been given instructions about using the appliance safely and are fully aware of the dangers involved.
- Cleaning and maintenance should not be carried out by children unless they are at least 8 years of age and are supervised by an adult.
- Keep the appliance and its power cord out of reach of children under 8 years of age.
- When using electrical equipment, safety precautions must always be taken to prevent the risk of fire, electric shock and/or injury in the event of misuse.
- Make sure that the voltage rating on the typeplate corresponds to your main voltage of your installation. If

this is not the case, contact the dealer and do not connect the unit

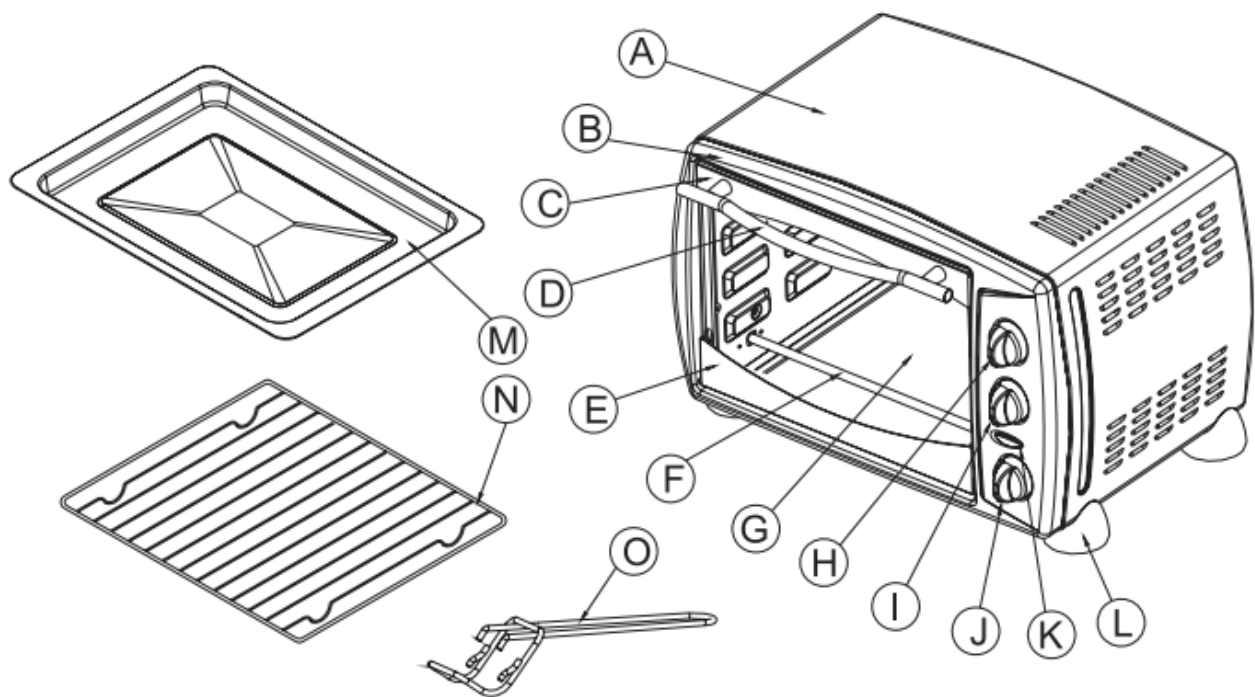
- Never leave the unit unattended while in operation.
- Never open the appliance from the front, always position yourself slightly to the side to avoid burning yourself with steam.

SAVE THESE INSTRUCTIONS

For Household Use Only

GETTING TO KNOW YOUR CONVECTION OVEN

MAIN COMPONENT:



A: Housing
B: Front Plate
C: Upper Door Frame
D: Handle
E: Lower Door Frame
F: Lower Heating Element
G: Glass Door
H: Temperature Control Knob

I: Function Control Knob
J: Timer Control Knob
K: Indicator Light Cover
L: Foot
M: Bake Tray
N: Wire Rack
O: Tray Handle

Read all the sections of this booklet and follow all the instructions carefully.

BEFORE USING YOUR CONVECTION OVEN

▲ Before using your toaster oven with convection for the first time, be sure to:

1. Read all of the instruction included in this manual.
2. Make sure that the oven is unplugged and the **Time control** is in the “OFF” position.
3. Wash all the accessories in hot, soapy water or in the dishwasher.
4. Thoroughly dry all accessories and re-assemble in oven, plug oven into outlet and you are ready to use your new toaster oven.
5. After re-assembling your oven, we recommend that you run it at the highest temperature (230°C) on the toast function for approximately 15 minutes to eliminate any packing residue that may remain after shipping. This will also remove all traces of odor initially present.

Please Note: Initial start-up operation may result in minimal smell and smoke (about 15 minutes). This is normal and harmless. It is due to burning of the protective substance applied to the heating elements in the factory.

USING YOUR CONVECTION OVEN

Using your convection oven

Please familiarize yourself with the following oven functions and accessories prior to first use:

- **Temperature Control:** choose the desired temperature from **100°C** to **230°C** for baking broiling or toasting.
- **Function Control:** this oven is equipped with four positions for a variety of cooking needs
 - ◇ **Four stages switch heating selector: Off/Broil/ Bake /Toast/ Off.**
 - Broil:** For broiling fish, steak, poultry, pork chops, etc.(upper heating)
 - Bake:** For cakes, pies, cookies, poultry, beef, pork, etc. (lower heating)
 - Toast:** For bread, muffins, frozen waffles, pizza ,etc. (upper & lower heating)
- **Time Control:** when you turn activate the timer segment of the control, turn to the right (clockwise) to toast or use as a timer. This function also has a bell rings at the end of the programmed time.
- **Power neon light:** It's illuminated whenever the oven is turned on.
- **Bake Tray:** For use in broiling and roasting meat, poultry, fish and various other foods. Also to be used when using the rotisserie handle to catch the drippings.
- **Wire Rack:** For toasting, baking, and general cooking in casserole dishes and standard pans.
- **Tray Handle:** Allows you to pick up the wire rack, and bake tray when they are hot.

WARNING: TO AVOID RISK OF INJURY OR BURNS,DO NOT TOUCH HOT SURFACES WHEN OVEN IS IN USE.ALWAYS USE OVEN MITTS.




CAUTION: Always use extreme care when removing bake tray, wire rack or a any hot container from a hot oven. Always use the rack handle, or an oven mitt when removing hot items from the oven.

BROIL

For best results, it is recommended that you preheat the oven for 15 minutes on 230°C.

Operation

- Set the temperature Control Knob to 230°C.
- Turn function control to  and Preheat the oven.
- Place the wire rack on the bake tray.
- Place food on the wire rack and slide into the top rack.
- Food should be placed as close as possible to the top heating element without touching it.
- Set temperature control to appropriate temperature.
- Brush food with sauces or oil, as desired.
- Turn time control.
- It is advisable to leave the door slightly ajar
- Turn food over midway through the prescribed cooking time.
- When broiling is complete, turn the time control to “OFF”.

Broiling Guide

Cooking results may vary. Adjust these times to your individual requirements. Also, check often during broiling to avoid overcooking.


MEAT	OVEN TEMP	COOKING TIME
RIB STEAK	230°C	25-30 min
T-BONE STEAK	230°C	25-30 min
HAMBURGER	230°C	25-28 min
PORK CHOPS	230°C	40-45 min
LAMB CHOPS	230°C	30-40 min
CHICKEN LEGS	230°C	30-35 min
FISH FILETS	180°C	20-25 min
SALMON STEAKS	180°C	20-25 min

Note: All broiling times are based on meats at refrigerator temperature . Frozen meats may take considerably longer. Therefore, use of a meat thermometer is highly recommended.

TOASTING

Please note that the TOAST function uses all the heating elements. Large capacity oven allows for toasting 4 to 6 slices of bread, 6 muffins, frozen waffles or frozen pancakes. When toasting only 1 or 2 items, place food on the bake rack in the center of the oven.

Operation

- Set the Temperature Control Knob to 230°C.
- Turn the function control knob to  .
- Place food to be toasted on the wire rack.
- Turn the time control knob.


- Bell will ring to signal the end of the toast cycle.

Note: Wire Rack should be positioned in the middle of the oven with the indentations pointing down.

BAKING

Please note that the BAKE function uses only the bottom heating elements. For best results, it is recommended that you preheat the oven for 15 minutes on 230°C.

Operation

- Set the temperature Control Knob to 230°C.
- Turn function control to  . Then Preheat the oven.
- Place the wire rack on the lowest or middle rack support guide.
- Place food on the wire rack and slide into the rack.
- Food should be placed as close as possible to the lower heating element without touching it.
- Set temperature control to appropriate temperature.
- Brush food with sauces or oil, as desired.
- Turn time control.
- It is advisable to leave the door slightly ajar
- Turn food over midway through the prescribed cooking time.
- When BAKE is complete, turn the time control to “OFF”.

Positioning of the Wire Racks

Cookies – Use bottom and middle Support Guides.

Layer Cakes – Use bottom Support Guide only (bake one at a time).

Pies – Use bottom and middle Support Guides.



CAUTION: Always use extreme care when removing bake tray, wire rack or a any hot container from a hot oven. Always use the rack handle, or an oven mitt when removing hot items from the oven.

CARE & CLEANING

Warning: Be sure to unplug the oven and allow it to cool before cleaning.

Unplug the unit before cleaning or performing repairs or maintenance.

Any spattering that occurs while cooking and comes into contact with the continuous coating is oxidized while the oven is in operation. If desired, wipe the walls with a damp sponge, cloth or nylon scouring pad and mild detergent.

DO NOT USE STEEL WOOL SCOURING

PADS, ABRASIVE CLEANERS OR SCRAPE THE WALLS WITH A METAL UTENSIL, AS ALL OF THESE METHODS MAY DAMAGE THE CONTINUOUS CLEAN COATING.

All accessories should be washed in hot soapy water or can be cleaned in a dishwasher. The door can be wiped with a damp sponge and wiped dry with a paper or cloth towel. Clean the outside with a damp sponge. **DO NOT USE AN ABRASIVE CLEANER AS IT MAY DAMAGE THE EXTERIOR FINISH.**

**DO NOT USE AN ABRASIVE CLEANER OR STEEL WOOL SCOURING PAD ON THE DRIP PAN AS IT MAY DAMAGE THE PORCELAIN ENAMEL FINISH.
LET ALL PARTS AND SURFACES DRY THOROUGHLY PRIOR TO PLUGGING OVEN IN AND USING.**

ENVIRONMENT

CAUTION:



Do not dispose of this product as it has with other household products. There is a separation of this waste product into communities, you will need to inform your local authorities about the places where you can return this product. In fact, electrical and electronic products contain hazardous substances that have harmful effects on the environment or human health and should be recycled. The symbol here indicates that electrical and electronic equipment should be chosen carefully, a wheeled waste container is marked with a cross.

Adeva SAS / H.Koenig Europe - 8 rue Marc Seguin - 77290 Mitry Mory - France
www.hkoenig.com - sav@hkoenig.com - contact@hkoenig.com - Tél: +33 1 64 67 00 05

FRANÇAIS

RECOMMANDATIONS DE SECURITE IMPORTANTES.

Lorsque vous utilisez votre four-grill il est recommandé de veiller à votre sécurité, en suivant des mesures de prévention dont voici une liste non exhaustive :

- Lisez le mode d'emploi
- Ne pas toucher les surfaces chaudes. Toujours utiliser des maniques.
- Toujours surveiller les enfants lorsque le four est en marche.
- Ne jamais mettre le cordon d'alimentation, la prise ou toute autre partie de l'appareil avec du liquide.
- Ne jamais laisser le cordon d'alimentation pendre au dessus d'un plan de travail ou une table, un enfant pourrait tirer dessus et faire ainsi tomber sur lui l'appareil.
- Ne jamais se servir de l'appareil si le cordon d'alimentation ou la prise sont endommagés et faites alors réparer l'appareil par un réparateur agréé.
- L'utilisation d'accessoires non recommandés par le fabricant peut être dangereuse et provoquer des blessures.
- Ne pas utiliser près d'une source de gaz.
- Lorsque le four est allumé, laissez au moins 20cm d'espace libre tout au tour pour permettre à l'air chaud de circuler librement.
- Débranchez et laissez refroidir l'appareil avant de le nettoyer.
- Placez le minuteur sur off avant de débrancher la prise de courant sans bien sur jamais tirer sur le cordon d'alimentation mais en tenant fermement la prise.

- Soyez particulièrement prudent lorsque vous déplacez des récipients contenant des jus de cuisson ou de l'huile chauds.
- Ne jamais couvrir les parties du four ou accessoires de papier aluminium car ceci pourrait provoquer la surchauffe de l'appareil.
- Ne pas nettoyer le four avec des éponges abrasives et métalliques, des résidus pourraient s'en détacher et provoquer des chocs électriques.
- Ne pas cuire des aliments trop grands dans le four au risque de provoquer des incendies.
- Il y a des risques de feu lorsque le four est recouvert de matériaux inflammables tels que des rideaux, draperies, etc. Ne pas entreposer des objets sur le four pendant son fonctionnement.
- Soyez particulièrement prudent lorsque vous utilisez des plats en tout autre matériau que le verre et le métal.
- Assurez-vous que ni les aliments ni les accessoires ne touchent les parodies supérieures et inférieures du four pendant la cuisson.
- Ne pas mettre dans le four des objets composés des matériaux suivants: carton, plastique, papier ou quoi que ce soit de ce genre.
- Ne pas entreposer d'accessoires non recommandés pas le constructeur dans le four, même quand il n'est pas utilisé.
- Servez-vous de maniques pour mettre et sortir quoi que ce soit du four lorsqu'il est chaud.
- La porte du four est faite en verre trempé sécurisé pour réduire le risque de casse, bien que les coins soient toujours plus fragiles. Évitez également de nettoyer celle-ci avec des matériaux abrasifs pour éviter de la rayer.

- Le four est éteint lorsque le témoin de temps est sur OFF
- Ne pas utiliser en extérieur
- Ne pas détourner l'usage de l'appareil
- L'appareil ne doit pas être utilisé s'il a chuté, s'il y a des signes visibles de dommages ou en cas de fuite »
- Cet appareil n'est pas destiné à être utilisé par des personnes présentant des capacités réduites sur le plan physique, mental ou sensoriel ou bien manquant d'expérience ou de connaissance, (y compris les enfants), sauf si elles ont eu des instructions concernant l'utilisation de l'appareil par une personne responsable de leur sécurité et qu'elle en comprennent les risques. Les enfants doivent être surveillés pour s'assurer qu'ils ne jouent pas avec l'appareil.
- N'utilisez pas l'appareil si son câble d'alimentation ou sa prise est endommagée, s'il ne fonctionne pas correctement, s'il a été abimé ou s'il est tombé. Si le câble d'alimentation est endommagé, il doit être remplacé par le fabricant ou son agent ou encore par une personne qualifiée afin d'éviter tout risque.
- Cet appareil peut être utilisé par des enfants âgés d'au moins 8 ans, à condition qu'ils bénéficient d'une surveillance ou qu'ils aient reçu des instructions quant à l'utilisation de l'appareil en toute sécurité et qu'ils comprennent bien les dangers encourus.
- Le nettoyage et l'entretien par l'utilisateur ne doivent pas être effectués par des enfants, à moins qu'ils ne soient âgés de plus de 8ans et qu'ils soient sous la surveillance d'un adulte.

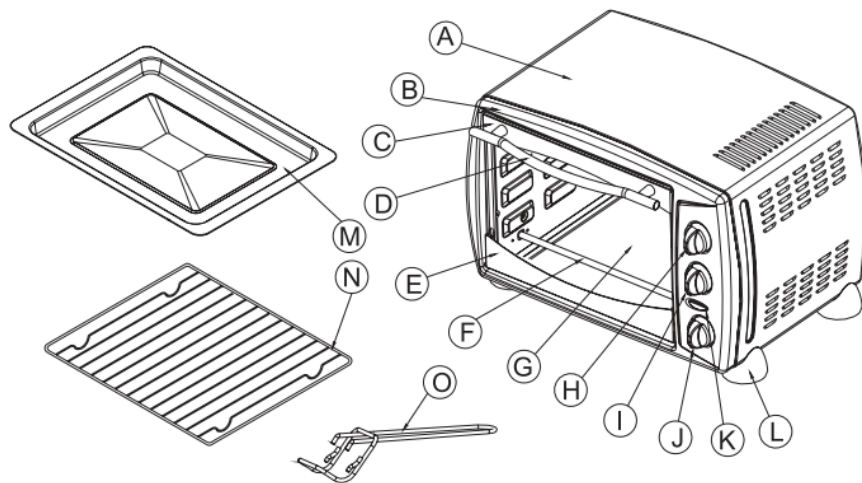
- Conserver l'appareil et son câble hors de portée des enfants âgés de moins 8ans.
- Lors de l'utilisation d'appareils électriques, des précautions de sécurité doivent toujours être prises pour prévenir tout risque d'incendie, de choc électrique et/ou de blessure en cas de mauvaise utilisation.
- Vérifier que le voltage indiqué sur la plaque signalétique de l'appareil correspond bien à celui de votre installation électrique. Si ce n'est pas le cas, adressez-vous au revendeur et ne branchez pas l'appareil
- Ne jamais laisser l'appareil sans surveillance lorsqu'il est en fonctionnement.
- Veuillez conserver ce document à disposition et le remettre au futur propriétaire en cas de cession de votre appareil
- Ne jamais ouvrir l'appareil de face, toujours vous positionner légèrement sur le côté pour ne pas vous brûler avec la vapeur.

CONSERVEZ CE MODE D'EMPLOI

Appareil prévu pour un usage domestique exclusivement.

CONNAITRE VOTRE NOUVEAU FOUR ELECTRIQUE

Description et accessoires :



A: protection extérieure
B: porte
C: rebord supérieur de la porte
D: poignée
E: partie inférieure de la porte
F: dispositif chauffant inférieur
G: porte vitrée
H: bouton de contrôle de température

I: bouton de contrôle du mode de cuisson
J: bouton de contrôle du temps de cuisson
K: témoin d'allumage
L: pied
M: lèche-frite
N: grille
O: pince (pour manipuler le lèche-frite)

Lisez attentivement ce mode d'emploi et suivez ces instructions scrupuleusement.

AVANT D'UTILISER LE FOUR A CONVECTION :

1. Lisez le mode d'emploi
2. Assurez vous que le four est débranché et le bouton de contrôle du temps de cuisson sur OFF
3. Lavez les accessoires avec de l'eau chaude et savonneuse ou bien au lave vaisselle.
4. Séchez les accessoires avec un chiffon propre avant de les replacer dans le four.
5. Avant la première utilisation, nous vous recommandons de le faire tourner à vide, à température maximale, en mode grill, pendant approximativement 15mins pour éliminer tout résidu de production ou odeur.

Note: cette opération peut provoquer des odeurs de brûlé et légère fumée qui sont tout à fait normales.

UTILISATION DE VOTRE FOUR ELECTRIQUE :

Familiarisez-vous avec les différentes parties et accessoires de votre four avant de l'utiliser.

- **Bouton de contrôle de température**

Choisissez la température désirée entre 100 et 230 degrés Celsius.

- **Bouton de contrôle du mode de cuisson**

Propose quatre options: OFF / Cuisson avec chaleur venant du dessus / Cuisson avec chaleur venant du dessous / Cuisson avec source de chaleur supérieure et inférieure simultanées.

Cuisson avec chaleur venant du dessus:

Cuisson de poissons, viande de bœuf, volaille, viande de porc, etc. (Dispositif de chauffe supérieur)

Cuisson avec chaleur venant du dessous:

Cuisson de gâteaux, tartes, biscuits, viande de bœuf, volaille, viande de porc, etc. (Dispositif de chauffe inférieur)

Cuisson avec source de chaleur supérieure et inférieure simultanées :

Cuisson de pain, muffins, pizza, etc. (Dispositifs de chauffe inférieur et supérieur)

- **Bouton de contrôle du temps de cuisson**

Tourner le dispositif vers la droite (dans le sens des aiguilles d'une montre) pour le régler. Un son de cloche retentira à la fin du cycle.

- **Témoin d'allumage**

Allumé quand le four est en marche.

- **Lèche-frite**

Pour poser tout type de récipient servant à la cuisson des aliments.

- **Pince**

Pour saisir et manipuler la lèche-frite sans danger de brûlure.



ATTENTION : pour des raisons de sécurité ne pas toucher le four sans maniques pour éviter les brûlures et toujours manipuler les accessoires avec extrême précaution.

CUISSON AVEC CHALEUR VENANT DU DESSUS :

(DISPOSITIF DE CHAUFFE SUPERIEUR)

Pour de meilleurs résultats, toujours préchauffer le four pendant 15 minutes à 230 degrés.

1. Réglez la température sur 230 degrés

2. Mettez le mode de cuisson sur l'icône :



3. Placez la grille sur la lèche-frite

4. Placez les aliments sur la grille.

5. Placez la lèche-frite en position haute.

6. Les aliments doivent être placés aussi haut que possible sans toucher le dispositif de chauffe supérieur.

7. Réglez la température selon vos besoins.

8. Badigeonnez les aliments de l'assaisonnement choisi.

9. Réglez le temps de cuisson selon les besoins.

10. Vous pouvez laisser la porte du four légèrement entrouverte si vous le souhaitez.

11. Pensez à retourner les aliments en milieu de cuisson.

12. Une fois la cuisson terminée, placez le bouton de contrôle du temps de cuisson sur off.

Guide de Cuisson


La cuisson de la viande peut varier, veuillez adapter ces durées de cuisson à vos besoins et surveillez régulièrement la cuisson.

Viande	Température de cuisson	Temps de cuisson
Steak de bœuf	200 degrés	25-30 minutes
Steak d'épaule de bœuf	200 degrés	25-30 minutes
Steak haché	200 degrés	25-28 minutes
Côtelettes de porc	200 degrés	40-45 minutes
Côtelettes d'agneau	200 degrés	30-40 minutes
Cuisses de poulet	200 degrés	30-35 minutes
Filets de poisson	180 degrés	20-25 minutes
Steaks de saumon	180 degrés	20-25 minutes

Note: Le temps de cuisson est calculé pour des aliments sortant du réfrigérateur, non congelés, de ce fait il est préférable d'utiliser un thermomètre de cuisson et d'ajuster le temps de cuisson en fonction.

CUISSON AU GRILL


La fonction grill, utilise tous les dispositifs de chauffe simultanément. On peut faire griller 4 à 6 tranches de pain, 6 muffins, des gaufres congelées, etc. Si vous mettez à griller des quantités moindres, placez bien la grille dans la lèchefrite en position moyenne.

1. Réglez la température sur 230 degrés
2. Mettez le mode de cuisson sur l'icône : 
3. Placez les aliments sur la grille.
4. Réglez le temps de cuisson selon les besoins.
5. Un son de cloche retentira à la fin de la cuisson.

NB : placez la grille de façon à ce que la partie lisse soit vers le haut.

CUISSON AVEC SOURCE DE CHALEUR VENANT DE DESSOUS:

Pour de meilleurs résultats, toujours préchauffer le four pendant 15 minutes à 230 degrés.

1. Réglez la température sur 230 degrés
2. Mettez le mode de cuisson sur l'icône : 
3. Placez les aliments sur la grille.

4. Glissez la grille vers l'intérieur du four.
5. Les aliments doivent être placés aussi près que possible sans toucher le dispositif de chauffe inférieur.
6. Réglez la température selon vos besoins.
7. Badigeonnez les aliments de l'assaisonnement choisi.
8. Réglez le temps de cuisson selon les besoins.
9. Vous pouvez laisser la porte du four légèrement entrouverte si vous le souhaitez.
10. Pensez à retourner les aliments en milieu de cuisson.
11. Une fois la cuisson terminée, placez le bouton de contrôle du temps de cuisson sur off.

Positions de la grille :

Pour des biscuits : utiliser les positions moyenne et basse.

Pour des gâteaux, utiliser la position basse.

Tartes : Utiliser la position moyenne.



ATTENTION : pour des raisons de sécurité ne pas toucher le four sans maniques pour éviter les brûlures et toujours manipuler les accessoires avec extrême précaution.

ENTRETIEN ET NETTOYAGE

Attention : Assurez-vous que le dispositif est débranché et laissez le refroidir avant tout nettoyage

Débranchez l'appareil avant le nettoyage ou d'effectuer des réparations ou des opérations d'entretien.

Toute éclaboussure devrait être oxydée pendant la cuisson, ceci étant dit vous pouvez nettoyer les parois du four avec un chiffon humide.

Ne pas nettoyer le four avec des éponges abrasives et métalliques, des résidus pourraient s'en détacher et provoquer des chocs électriques mais aussi endommager les parois autonettoyantes.

Nettoyer les accessoires avec de l'eau savonneuse ou au lave vaisselle.

La porte peut être nettoyée avec un chiffon humide sans utiliser d'éponges abrasives pour ne pas rayer le verre.

De même, évitez les produit et matériaux abrasifs pour le nettoyage de la lèchefrite car cela pourrait endommager son traitement anti adhérent.

Toujours bien sécher l'intégralité du four et des accessoires après le nettoyage.

ENVIRONNEMENT

ATTENTION :



Vous ne devez pas vous débarrasser de cet appareil avec vos déchets ménagers. Un système de collecte sélective pour ce type de produit est mis en place par les communes, vous devez vous renseigner auprès de votre mairie afin d'en connaître les emplacements. En effet, les produits électriques et électroniques peuvent contenir des substances dangereuses qui ont des effets néfastes sur l'environnement ou la santé humaine et doivent être recyclés. Le symbole ci-contre indique que les équipements électriques et électroniques font l'objet d'une collecte sélective, il représente une poubelle sur roues barrée d'une croix.

Adeva SAS / H.Koenig Europe - 8 rue Marc Seguin - 77290 Mitry Mory - France
www.hkoenig.com - sav@hkoenig.com - contact@hkoenig.com - Tél: +33 1 64 67 00 05

DEUTSCH

WICHTIGE SICHERHEITSHINWEISE

Während des Gebrauchs Ihres Ofen's müssen Sie den Standard-Sicherheitsmassnahmen folgen:

- **Lesen Sie alle Instruktionen.**
- **Fassen Sie nie** heisse Oberflächen an. Gebrauchen Sie immer die Griffel oder Knöpfe.
- Wenn das Gerät in der Nähe von Kindern verwendet wird, müssen Kinder genau beobachtet werden.
- Zum Schutz gegen elektrischen Schock, tauchen Sie das Kabel, den Stecker oder andere Teile des Backofens niemals unter Wasser oder andere Flüssigkeiten.
- **Lassen Sie das Kabel Nie** vom Tisch oder vom Anrecht schlingen.
- **Verwenden Sie das Gerät nie** wenn das Kabel oder der Stecker beschädigt ist oder wenn das Gerät Fehlfunktionen anzeigt. Bringen Sie das Gerät zum nächsten Service Zentrum zur Überprüfung, Reparatur oder Einstellung.
- Die Verwendung von Zubehör das nicht vom Hersteller empfohlen wurde, können zu Gefahren und Verletzungen leiten.
- **Platzieren Sie den Ofen nicht** in der Nähe von Gas- oder Elektro Brenner.
- Halten Sie bis zumindest vier Zentimeter Abstand von allen Seiten des Ofens um für ausreichende Luftzirkulation zu sorgen.
- Entfernen Sie den Stecker, wenn das Gerät gereinigt wird oder es nicht in Gebrauch ist. Entfernen Sie das Zubehör und lassen Sie es vor dem Reinigen abkühlen.

- Drehen Sie den Zeitregler auf OFF und entfernen Sie den Stecker. Entfernen Sie das den stecker immer über der Steckdose, nie am Kabel ziehen.
- Extreme Vorsicht ist geboten, wenn Sie die Tropfschale mit dem Öl oder anderen Flüssigkeiten entfernen.
- **Bedecken Sie nie** teile des Ofens mit Metallfolie. Dies kann zu Überhitzung führen.
- Seien sie äusserst vorsichtig wenn Sie die schale, das Tablar oder heisses Fett oder andere heisse Flüssigkeiten von dem Ofen entfernen.
- **Reinigen Sie das Innere des Ofens** niet mit Stahlwolle, stücke können abbrechen und elektrische Teile berühren. Dies kann elektrischen schock verursachen.
- Zu grosses Lebensmittel oder Metallgegenstände dürfen nicht in dem Ofen installiert werden, dies kann zu Brand oder Stromschlag führen.
- Wenn der Ofen abgedeckt ist oder brennbares Material berührt, einschließlich Gardinen, Vorhänge und dergleichen, kann dies zu Brand führen. Legen Sie keine Gegenstände während des Gebrauchs auf den Ofen.
- Seien Sie extreme vorsichtig mit Kochen oder Backen in Behältern die nicht aus Metall oder feuerfestem Glas hergestellt sind.
- Stellen Sie sicher dass nichts die oberen oder unteren Elemente des Ofen's berühren.
- **Platzieren Sie keines der folgenden Gegenstände in den Ofen:** Karton, Kunststoff, Papier, etc.
- **Bewahren Sie keine** Zubehörteile oder andere Materialien im Ofen wenn er nicht benutzt wird, ausser es wurde von dem Hetsteller empfohlen.
- Tragen Sie immer Schutzkleidung, isolierte Topflappen beim Einsetzen und Entfernen heisser Elemente aus dem Ofen.

- Dieses Gerät wurde mit einer gehärteten Sicherheitsglas Tür ausgestattet. Das Glas ist stärker als normales Glas und bruchfest. Gehärtetes Glas kann immer noch an den Rändern brechen. Vermeiden Sie das Verkratzen der Oberfläche der Tür oder geknickte Kanten.
- Dieses Gerät ist ausgeschaltet wenn der Timer auf OFF steht.
- **Gebrauchen Sie das Gerät nie außer Haus.**
- **Verwenden Sie das Gerät nur für was es bestimmt ist.**
- Das Gerät darf nicht benutzt werden, wenn es fallen gelassen wurde, wenn auffällige Zeichen von Beschädigungen sichtbar sind oder wenn es undicht ist
- Dieses Gerät ist nicht für Personen mit eingeschränkter Kapazität aufgrund körperlicher, geistiger oder sensorischer oder mangelnder Erfahrung und Kenntnisse (einschließlich Kindern) bestimmt, es sei denn, sie haben Anweisungen zur Verwendung des Geräts durch eine für ihre Sicherheit verantwortliche Person erhalten . und dass sie die Risiken verstehen. Kinder sollten beaufsichtigt werden, um sicherzustellen , dass sie nicht mit dem Gerät spielen.
- Bedienen Sie das Gerät nicht, wenn das Kabel oder der Stecker beschädigt ist, wenn es nicht richtig funktioniert, heruntergefallen ist oder anderweitig beschädigt wurde. Wenn das Stromkabel in jeglicher Weise beschädigt ist, darf es nur vom Hersteller, einer von ihm beauftragten Werkstatt oder einer ähnlich qualifizierten Person ersetzt werden, um Gefährdungen zu vermeiden.
- Dieses Gerät darf von Kindern ab 8 Jahren

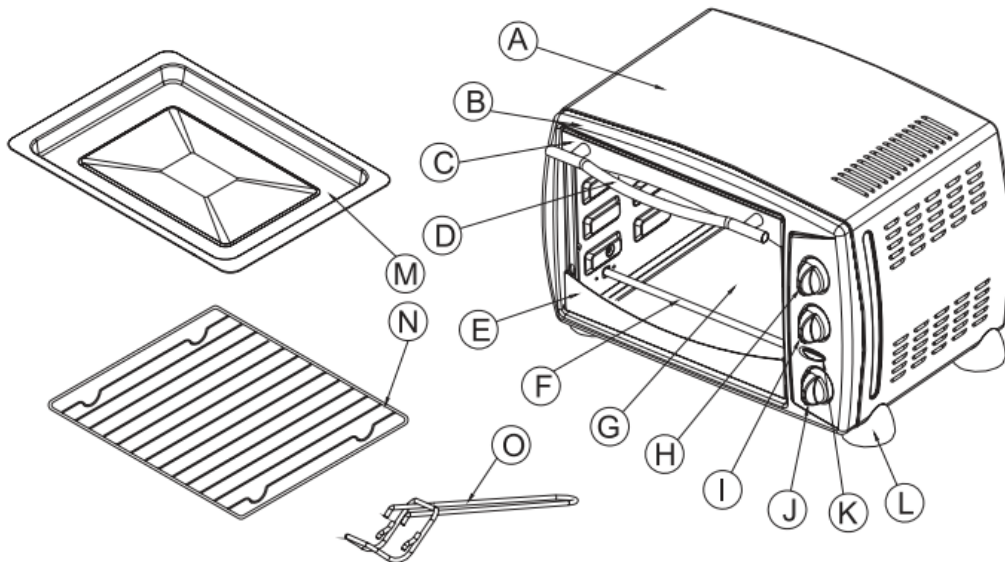
- benutzt werden, sofern diese beaufsichtigt werden oder eine Einweisung in den sicheren Gebrauch des
- Geräts erhalten haben und die damit verbundenen Gefahren verstehen.
 - Kinder dürfen das Gerät nur reinigen oder pflegen, wenn sie mindestens 8 Jahre alt sind und von einem Erwachsenen beaufsichtigt werden.
 - Bewahren Sie das Gerät und das zugehörige Netzkabel außerhalb der Reichweite von Kindern unter 8 Jahren auf.
 - Bei der Verwendung elektrischer Geräte sind stets Sicherheitsvorkehrungen zu treffen, um bei unsachgemäßer Verwendung die Gefahr von Bränden, elektrischen Schlägen und/oder Verletzungen zu vermeiden.
 - Achten Sie darauf, dass die auf dem Typenschild angegebene Nennspannung mit Ihrer Netzspannung übereinstimmt Ihrer Installation. Wenn dies nicht der Fall ist, wenden Sie sich an den Händler und schließen Sie das Gerät nicht an.
 - Lassen Sie das Gerät während des Betriebs niemals unbeaufsichtigt.
 - Bitte halten Sie dieses Dokument bereit und geben Sie es im Falle einer Übertragung Ihres Gerätes an den zukünftigen Besitzer weiter.
 - Öffnen Sie das Gerät niemals von vorne, sondern stellen Sie sich immer leicht zur Seite, um sich nicht mit Dampf zu verbrennen.

BEWAHREN SIE DIESE ANLEITUNG

Nur für Gebrauch im Haushalt

LERNEN SIE IHREN ELEKTRO-OFEN KENNEN

HAUPTBESTANDTEIL:



A: Gehäuse

B: Frontplatte

C: Oberer Türrahmen

D: Griff

E: Unterster Türrahmen

F: Unterster Widerstand

G: Glas Tür

H: Temperaturregler

I: Funktionsschalter

J: Zeitregler

K: Kontrolleuchte

L: Fuß

M: Back Blatt

N: Gitter

O: Blatt hebel

Lesen Sie alle Abschnitte dieser Broschüre aufmerksam durch und befolgen Sie alle Anweisungen

DIE ERSTE VERWENDUNG IHRES OFENS

▲ Bevor Sie Ihren Elektro-Ofen erstmals Gebrauchen, müssen Sie:

1. Alle Anweisungen in diesem Handbuch aufmerksam lesen.
2. Sicher stellen dass Ihr Ofen nicht angeschlossen ist und der Zeitregler auf "OFF" steht.
3. Alle Zubehören in heissem wasser oder der Geschirrspülmaschine waschen.
4. Trocknen Sie das Zubehör und bringen Sie es im Ofen wieder zusammen, schließen Sie den Backofen auf der Steckdose an, Sie sind bereit für Ihren neuen Ofen.
5. Wenn der Backofen wieder zusammgebaut ist, empfehlen wir Ihnen den Ofen auf der höchsten Temperatur (230°C) für etwa 15 Minuten laufen zu Lassen um Verpackungs Rückstand zu beseitigen. Dies wird auch alle spuren van anfänglichem Geruch entfernen.

Hinweis: Beim ersten mal kann ein minimaler Geruch und rauch (ca. 15 Minuten) folgen. Das ist normal und harmlos und wird durch die Verbrennung des Schutzmaterials die auf den Heizelementen angebracht sind verursacht.

VERWENDUNG IHRES HEIBLUFTOFENS

Verwendung eines Konvektion Ofens

Machen Sie sich vertraut mit den folgenden Backofen Funktionen und Zubehören, bevor Sie den Ofen erstmals verwenden:

- **Temperatur Kontrolle:** Wählen Sie die gewünschte Temperatur von 100°C bis 230°C zum Backen, Grillen oder Braten .
- **Funktion Kontrolle:** Dieses Gerät ist mit vier Positionen für eine Vielzahl von Koch Bedürfnissen ausgestattet.
 - ◇ **Vier Phasen Wärmesektor: Aus/Grill/Backen/Braten**
 - Aus**
 - Grill:** Für Rindfleisch, Geflügel, Schweinefleisch, etc (Oberes Heizen)
 - Backen:** Für Gebäck, Kuchen, Kekse, Geflügel, Rind, Schwein, etc (Unterhitze)
 - Braten:** Für Brot, muffins, gefrorene Waffeln, Pizza, etc (oberste und unterste Wärme)
- **Zeitregler:** Drehen Sie den Zeitregler nach rechts für die Verwendung als Zeitregler beim Braten. Diese Funktion läutet am ende der Eingestellten Zeit.
- **Power neon licht:** Das Licht geht an wenn der Backofen eingeschaltet wird.
- **Back Blatt:** Zum Grillen von Fleisch, Fisch, Geflügel und anderen Lebensmitteln. Außerdem kann die Grillvorrichtung Fett einsammeln.
- **Blatt Griff:** Ermöglicht das einfache entfernen und einsetzen wenn der Ofen heiss ist.

WARNUNG: Um die Gefahr von Verletzungen zu reduzieren und Verbrennungen zu vermeiden, fassen Sie nie heisse Oberflächen an, tragen Sie immer Topflappen.




HINWEIS: Seien Sie extreme vorsichtig wenn sie das Back blatt, gitter oder heisse Behälter aus dem Ofen entfernen. Tragen Sie immer Topflappen.

GRILL

Für die besten Ergebnisse empfehlen wir Ihnen den Ofen 15 Minuten bei 230°C Vor zu heizen.

FUNKTION

- Drehen Sie den Temperaturregler auf 230°C.
- Drehen Sie die Funktions kontrolle auf  um den Ofen vor zu heizen.
- Platzieren Sie das gitter und Back blatt.
- Legen Sie das Essen auf das Gitter und platzieren Sie es auf die oberste lade.
- Essen sollte so nah wie möglich an dem oberen Heizelement sein ohne es zu berühren.

- Drehen Sie den Temperaturregler auf die gewünschte Temperatur.
- Verteilen Sie Öl oder Soßen auf dem Essen, so wie gewünscht.
- Drehen Sie den Zeitregler .
- Es wird empfohlen die Tür ein wenig offen zu lassen.
- Wenden Sie das Grillgut nach der Hälfte der Zeit, so wie in der Kochanleitung beschrieben.
- Wenn das Grillen fertig ist, drehen Sie den Zeitregler auf “OFF”.

Brat Anleitung

Die Koch Ergebnisse können variieren. Stellen Sie den Zeitregler auf Ihre individuellen Bedürfnisse ein. Überprüfen Sie das Essen häufig während der Röstung um das Überkochen zu verhindern.


FLEISCH	OFEN TEMP	KOCH ZEIT
STEAK	200°C	25-30 min
T-BONE STEAK	200°C	25-30 min
HAMBURGER	200°C	25-28 min
SCHWEINEKOTELETTS	200°C	40-45 min
LAMMKOTELETTS	200°C	30-40 min
HÄHNCHENSCHENKEL	200°C	30-35 min
FISCHFILET	180°C	20-25 min
LACHS STEAKS	180°C	20-25 min

HINWEIS: Kochzeiten sind auf Fleisch auf Kühlschrank Temperatur basiert. Gefrorenes Fleisch kann durchaus länger dauern. Daher wird die Verwendung eines Fleischthermometers empfohlen.

TOASTEN

Bitte beachten Sie, dass das Toasten alle Heizelemente verwendet. Der Ofen mit großer Kapazität ermöglicht das Toasten von 4-6 Scheiben Brot, 6 muffins, gefrorene Waffeln oder gefrorene Pfannkuchen. Beim Toasten 1 oder 2 dinge, legen Sie das Essen auf ein Back Blatt in die Mitte des Offens.

VERWENDUNG


- Drehen Sie den Temperaturregler auf 230°C.
- Draai de functie knop op 
- Platzieren Sie das Essen auf das Gitter.
- Drehen Sie den Zeitregler.
- Es läutet sobald das Toasten fertig ist.

Hinweis: Das Gitter muss in der Mitte des Ofens platziert werden, mit den Kerben nach unten.

BACKEN

Bitte beachten Sie dass Back Funktion nur die unterste beheizung verwendet. Für die besten Ergebnisse empfehlen wir Ihnen, den Ofen für 15 Minuten bei 230°C vor zu heizen.

VERWENDUNG

- Drehen Sie den Temperaturregler auf 230°C.
- Drehen Sie den Funktions knopf auf . Heizen Sie den Ofen vor.
- Platzieren Sie das Gitter auf die mittelste lade.
- Legen Sie das Essen auf das Gitter und schieben Sie es in die Lade.
- Lebensmittel sollte möglichst nahe an der Bodenheizung sein ohne es zu berühren.
- Drehen Sie den Temperaturregler auf die gewünschte Temperatur.
- Verteilen Sie Öl oder Soßen auf dem Essen sowie gewünscht.
- Drehen Sie den Zeitregler .
- Es ist ratsam die Tür ein wenig offen zu lassen.
- Wenden Sie das Essen zur hälfte der Koch zeit so wie in der Anleitung angegeben.
- Sobald das Backen fertig ist, die Funktions kontrolle auf "OFF" stellen.

Die Platzierung des Gitters

Kekese – Gebrauchen Sie das unterste und mittelste gitter.

Kuchen – Gebrauchen Sie das unterste gitter (Backen Sie nach und nach)

Gebäck – Gebrauchen Sie das unterste und mittelste gitter



Hinweis: Seien Sie extreme vorsichtig wenn sie das Back Blatt, gitter oder heisse container entfernen. Verwenden Sie immer den Griff oder Topflappen um warme Speisen aus dem Backofen zu entfernen.

REINIGUNG UND UNTERHALT

Warnung: Schalten Sie das Gerät aus und lassen Sie es abkühlen bevor Sie es reinigen.

Ziehen Sie den Netzstecker, bevor Sie das Gerät reinigen oder Reparaturen oder Wartungsarbeiten durchführen. Spritzer die während des Kochens auftreten und mit der Beschichtung in Kontakt kommen werden oxidiert während der Ofen in Betrieb ist. Wenn gewünscht, wischen Sie die Wände mit einem feuchtem Schwamm, Tuch oder Nylon und mildem Reinigungsmittel. Verwenden Sie NIE Stahlwolle, Scheuerschwämme und kratzen Sie die Wände niemals mit metallischen Gegenständen, damit

beschädigen Sie die Beschichtung.

Alle Zubehöre müssen in heißem Seifenwasser oder in der Spülmaschine gereinigt werden. Die Tür kann mit einem feuchtem Schwamm und mit Papier oder einem Küchentuch abgewischt werden. Reinigen Sie das Gehäuse mit einem feuchtem Schwamm. Verwenden Sie keine Scheuermittel, da diese die Oberfläche beschädigen können.

VERWENDEN SIE KEINE SCHEUERMITTEL ODER STAHLWOLLENSCHWÄMME AUF DEM LECK BLATT, DAMIT BESCHÄDIGEN SIE DIE BESCHICHTUNG. LASSEN SIE ALLE TEILE UND FLÄCHEN TROCKNEN BEVOR SIE DEN BACKOFEN WIEDER VERWENDEN.

UMWELT

ACHTUNG:



Werfen Sie nicht dieses Produkt, wie es mit anderen Haushaltsprodukten hat. Es gibt eine Mülltrennung von diesem Produkt in Gemeinden, Sie müssen Ihre lokalen Behörden über die Orte, wo man dieses Produkt zurückgeben können zu informieren. In der Tat enthalten elektrische und elektronische Produkte gefährliche Stoffe, die schädliche Auswirkungen auf die Umwelt oder die menschliche Gesundheit haben und sollte recycelt werden. Das Symbol hier darauf hinweisen, dass elektrische oder elektronische Geräte sollten sorgfältig ausgewählt werden, ist ein fahrbarer Abfallbehälter mit einem Kreuz markiert.

Adeva SAS / H.Koenig Europe - 8 rue Marc Seguin - 77290 Mitry Mory - France
www.hkoenig.com - sav@hkoenig.com - contact@hkoenig.com - Tél: +33 1 64 67 00 05

NEDERLANDS

BELANGRIJKE VEILIGHEIDSINSTRUCTIES

Tijdens het gebruik van uw Toast oven, moet u altijd de standard veiligheidsmaatregelen in acht nemen, waaronder de volgende:

- **Lees alle instructies.**
- **Raak nooit** hete oppervlakken aan. Gebruik altijd de handgrepen of knoppen.
- Wanneer het apparaat in de buurt van kinderen wordt gebruikt, is nauw toezicht nodig.
- Ter bescherming tegen elektrische schokken, dompel het kabel, de stekker of andere onderdelen van de oven nooit onder water of andere vloeistoffen.
- **Laat het kabel nooit** van de tafel of het aanrecht slingeren.
- **Gebruik het apparaat nooit** als het kabel of de stekker beschadigd is of als het apparaat storingen aangeeft. Brend het apparaat naar het dichtsbijzijnde service centrum voor onderzoek, reparatie of aanpassing.
- Het gebruik van accessoires die niet door de fabricant worden aanbevolen kunnen tot gevaar of letsel leiden.
- **Plaats het apparaat niet** in de buurt van heet gas of een elektrische brander.
- Houd tenminste vier centimeter vrije ruimte aan alle zijden van de oven om voor voldoende luchtcirculatie te zorgen bij het bedienen van de oven.
- Verwijder de stekker uit het stopcontact wanneer u deze niet gebruikt of als het gereinigd wordt. Laat het apparaat afkoelen voordat u onderdelen verwijdert of het schoon gaat maken.

- Zet ze tijdcontrole op OFF en verwijder de stekker om los te koppelen. Verwijder het kabel altijd via de stekker nooit via de snoer.
- Uiterste voorzichtigheid wordt aanbevolen bij het verplaatsen van de lekbak met hele olie of andere vloeistoffen.
- **Bedek nooit** een deel van de oven met metaalfolie. Dit kan tot oververhitting leiden.
- Wees uiterst voorzichtig bij het verwijderen van de lade, rekken of afvoeren van heet vet of andere hete vloeistoffen.
- **Reinig de binnenkant van de oven niet** met metalen schuursponsjes, stukken kunnen afbreken en elektrische onderdelen aanraken. Dit kan leiden tot elektrische schok.
- Extra groot voedsel of metalen gereedschappen mogen niet in een broodrooster oven worden geplaatst omdat deze tot brand of gevaar van elektrische schok kunnen leiden.
- Als de oven bedekt is of brandbaar material aanraakt, met inbegrip van gordijnen, draperieën, muren en dergelijke, kan dit tot brand leiden. Plaats geen onderwerpen op de oven tijdens gebruik.
- Wees uiterst voorzichtig met kook of bak containers die niet van metal of ovenvast glas zijn gemaakt.
- Zorg ervoor dat niets de bovenste of onderste elementen van de oven aanraakt.
- **Plaats geen** van de volgende materialen in de oven: karton, plastic, papier of iets dergelijks.
- **Bewaars geen** andere materialen of accessoires in de oven wanneer deze niet wordt gebruikt, als ze niet door de fabricant worden aanbevolen.

- Draag altijd beschermende, geïsoleerde ovenwanten bij het plaatsen en verwijderen van items uit de hete oven.
- Dit apparaat is voorzien van een geharde veiligheidsglas deur. Het glas is sterker dan gewoon glas en bestand tegen breuk. Gehard glas kan nog steeds rond de randen breken. Vermijd krassen op de deuroppevlak of geknikte randen.
- Dit apparaat is UIT wanneer de timercontrole op OFF staat.
- **Gebruik het apparaat nooit buitenshuis.**
- Het apparaat mag niet worden gebruikt als het is gevallen, er zijn duidelijke tekenen van schade zichtbaar of er zijn lekken.
- Dit apparaat is niet bedoeld voor gebruik door personen met een verminderd lichamelijk, mentaal of sensorisch vermogen of gebrek aan ervaring en kennis (inclusief kinderen), tenzij zij instructies hebben gehad om het apparaat te gebruiken door een persoon die verantwoordelijk is voor hun veiligheid gebruik van het en begrijp de gevaren die ermee gepaard gaan.
- Kinderen moeten onder toezicht staan om ervoor te zorgen dat ze niet met het apparaat spelen.
- Gebruik het apparaat alleen voor wat het bestemd is.
- Gebruik dit apparaat niet als het een beschadigde kabel of stekker heeft, het niet correct werkt of als het beschadigd is of is gevallen. Als de stroomkabel beschadigd is, moet het worden vervangen door de fabrikant, klantenservice, servicemonteur of een gelijkwaardig gekwalificeerd persoon, om gevaren te vermijden.
- Dit apparaat mag worden gebruikt door kinderen vanaf 8 jaar en ouder indien dit gebeurt onder toezicht,

als zij van tevoren instructies hebben ontvangen betreffende het veilige gebruik van het apparaat en als zij de mogelijke gevaren kennen.

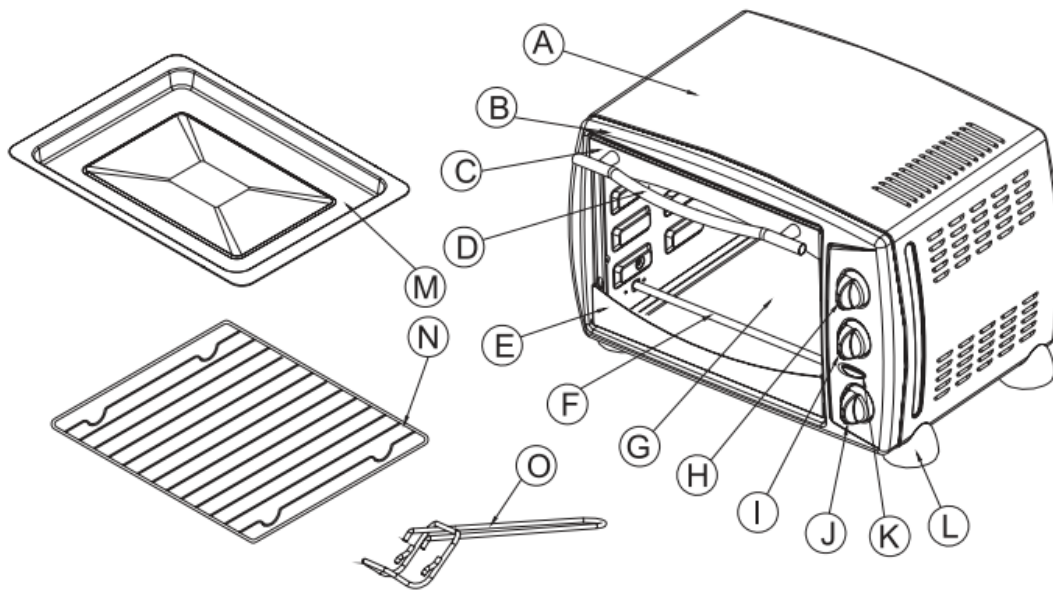
- Reiniging en onderhoud mogen niet worden uitgevoerd door kinderen tenzij ze 8 jaar of ouder zijn en onder toezicht van een volwassene staan.
- Houd het apparaat en het snoer buiten bereik van kinderen onder de 8 jaar.
- Bij het gebruik van elektrische apparatuur moeten altijd veiligheidsmaatregelen worden genomen om het risico van brand, elektrische schokken en/of letsel in geval van verkeerd gebruik te voorkomen.
- Controleer of de spanning op het typeplaatje overeenkomt met de spanning die op het typeplaatje staat van uw installatie. Als dit niet het geval is, neem dan contact op met de dealer en sluit het apparaat niet aan.
- Laat het apparaat nooit onbeheerd achter terwijl het in bedrijf is.
- Bewaar dit document bij de hand en geef het aan de toekomstige eigenaar in geval van overdracht van uw apparaat.
- Open het apparaat nooit van voren, maar plaats uzelf altijd iets opzij om te voorkomen dat u zich met stoom verbrandt.

BEWAAR DEZE INSTRUCTIES

Alleen voor huishoudelijk gebruik

LEER UW ELEKTRISCHE OVEN KENNEN

MAIN COMPONENT:



A: Behuizing
B: Frontplaat
C: Bovenste deur frame
D: Hendel
E: Onderste deur frame
F: Onderste weerstand
G: Glazen deur
H: Temperatuur controle knop
I: Functie controle knop

J: Timercontrole knop
K: Indicatie licht
L: Voet
M: Bak blad
N: Rooster
O: Blad hendel

Lees alle delen van dit boekje zorgvuldig en volg alle aanwijzingen.

VOORDAT U DE HETELUCHTOVEN VOOR HET EERST GEBRUIKT

▲Voordat u uw broodrooster oven voor de eerst keer gebruikt, moet u:

1. Lees alle instructies in deze handleiding.
2. Zorg ervoor dat de oven niet is aangesloten en de tijd controle op "OFF" staat.
3. Was alle accessoires in heet water en zeep of in de vaatwasmachine.
4. Droog alle accessoires en haal ze weer bij elkaar in de oven, sluit de oven op het stopcontact aan en u bent klaar om uw nieuwe broodrooster oven te gebruiken.
5. Als u uw oven opnieuw heeft gemonteerd, raden wij u aan de toast functie op de hoogste temperatuur te draaien (230°C) voor ongeveer 15 minuten om het verpakkingsmateriaal residu na het verscheppen te elimineren. Ditz al ook alle sporen van geur die in eerste instantie aanwezig zijn verwijderen.

Let op: De eerste inbedrijfstelling kan in minimale geur en rook (ongeveer 15minuten) resulteren. Dit is normaal en ongevaarlijk en komt door de verbranding van de beschermende stof aangebracht op de verwarmingselementen in de fabriek.

HET GEBRUIK VAN UW HETELUCHTOVEN

Het gebruik van uw nieuwe oven

Maak uzelf vertrouwd met de volgende ovenfuncties en toebehoren voor dat u de oven voor het eerst gebruikt:

- **Temperatuur Controle:** kies de gewenste temperatuur van **100°C** tot **230°C** voor het bakken, grillen of roosteren.

- **Functie Controle:** Dit apparaat is voorzien van vier posities voor een verscheidenheid aan kook behoeften:

◇ **Vier fasen schakelaar verwarmings sector: Uit/Grill/Bakken/Roosteren**

Uit

Grill: Voor het grillen van vis, biefstuk, gevogelte, karbonades, enz.(boven verwarming)

Bakken: Voor gebak, taarten, koekjes, gevogelte, rundvlees, varkensvlees, enz. (onderste verwarming)

Roosteren: Voor brood, muffings, bevroren wafels, pizza, etc (boven & onder verwarming)

- **Timer Controle:** Als u de timer naar rechts draait om als timer of voor het roosteren te gebruiken. Deze functie heeft ook een bel aan het einde van de ingestelde tijd.

- **Power neon licht:** Het licht op zodra de oven wordt ingeschakeld.

- **Bak blad:** Voor het roosteren van vlees, vis, gevogelte, en andere voedingsmiddelen. Kan ook worden gebruikt bij het draaispit om het vet op te vangen.

- **Tray Hendel:** Hiermee kunt u het blad of het rooster van de oven verwijderen als ze warm zijn.

WAARSCHUWING: OM HET RISICO VAN LETSEL OF BRANDWONDEN TE VOORKOMEN, RAAK NOOIT HETE OPPERVLAKKEN AAN WAANEER U DE OVEN GEBRUIKT. GEBRUIK ALTIJD OVENWANTEN.



LET OP: Wees altijd uiterst voorzichtig bij het verwijderen van het bak blad, rooster of hete container van de hete oven. Gebruik altijd het handvat of een ovenwant om hete items uit de oven te verwijderen.

GRILL

Voor de beste resultaten is het raadzaam om de oven gedurende 15 minuten op 230°C voor te verwarmen.

FUNCTIE

- Draai de temperatuur knop op 230°C.



- Draai de functie controle op  om de oven voor te verwarmen.

- Plaats het bak blad en rooster erin.

- Plaats het voedsel op het rooster en zet het op het bovenste rek.

- Voedsel moet zo dichtbij mogelijk bij het bovenste verwarmingselement geplaatst worden zonder het aan te raken.

- Draai de temperatuur knop op de gewenste temperatuur.

- Spreid olie of sausen over het voedsel, zoals gewenst

- Draai de timer controle .

- Het is raadzaam om de deur op een kier te laten.

- Draai het voedsel halverwege om zoals in de kooktijd voorbeschreven.

- Als het grillen klaar is, draai de timer op "OFF"

Roosteren gids

De resultaten van koken kunnen afwijken. Zet de timer op uw individuele wensen. Controleer het voedsel vaak tijdens het roosteren om overkoken te voorkomen.


VLEES	OVEN TEMP	KOOK TIJD
RIB STEAK	200°C	25-30 min
T-BONE STEAK	200°C	25-30 min
HAMBURGER	200°C	25-28 min
VARKENSKOTELETTEN	200°C	40-45 min
LAMSKOTELETJES	200°C	30-40 min
KIPPENPOTEN	200°C	30-35 min
VISFILET	180°C	20-25 min
ZALMMOTEN	180°C	20-25 min

LET OP: Rooster tijden zijn gebaseerd op vlees op koelkasttemperatuur. Bevroren vlees kan behoorlijk langer duren. Daarom wordt het gebruik van een vleesthermometer aanbevolen.

ROOSTEREN

Houd er rekening mee dat de toast functie alle verwarmingselementen gebruikt. De oven van grote capaciteit zorgt voor het roosteren van 4 tot 6 sneetjes brood, 6 muffings, bevroren wafels of bevroren pannenkoeken. Bij het roosteren van slechts 1 of 2 dingen, plaats het voedsel op de bak rek in het centrum van de oven.

GEBRUIK

- Draai de temperatuur knop op 230°C.
- Draai de functie knop op .
- Plaats het voedsel op het blad.
- Draai de timer knop.
- De bell gaat zodra het toasten klaar is.

Let op: Het rooster moet in het midden van oven worden geplaatst met de inkepingen naar beneden.

BAKKEN

Houd er rekening mee dat de bak functie alleen van de onderste verwarmingselementen gebruik maakt. Voor de beste resultaten is het raadzaam dat u de oven gedurende 15 minuten op 230°C voor verwarmt.

GEBRUIK

- Draai de temperatuur knop op 230°C.
- Draai de functie knop op . Verwarm de oven.
- Plaats het rooster op de laagste of middelste rek.
- Plaats het voedsel op het rooster en glijd deze in het rek.
- Voedsel moet zo dicht mogelijk bij de onderste verwarmingselement worden geplaatst zonder het aan te raken.
- Draai de temperatuur controle op de gewenste temperatuur.
- Sprijd olie of sausen over het voedsel zoals gewenst.
- Draai de timer controle .
- Het is raadzaam om de deur op een kier te laten.
- Draai het voedsel halverwege om zoals voorgeschreven in de kooktijd.

- Zodra u klaar bent met bakken draai de functie knop op “OFF”

Plaatsing van het rek

Cookies – Gebruik het onderste en middelste rek.

Taart – Gebruik het onderste rek (bak ze en voor een).

Pastei – Gebruik het onderste en middelste rek.



LET OP: Wees altijd uiterst voorzichtig bij het verwijderen van het bak blad, rooster of hete container van de hete oven. Gebruik altijd het handvat of een ovenwant om hete items uit de oven te verwijderen.

REINGING EN ONDERHOUD

Waarschuwing: Koppel het apparaat los en laat het afkoelen voordat u het reinigt.

Haal de stekker van het apparaat voordat u het apparaat reinigt of reparaties of onderhoud uitvoert.

Elke spatten die tijdens het koken optreden en met de coating in aanraking komt wordt geoxideerd terwijl de oven in bedrijf is. Indien gewenst, veeg de muren met een vochtige spons, doek of nylon schuursponsje een een mild schoonmaakmiddel. Gebruik **GEEN** staalwol, schuursponsjes, schuurmiddelen en schraap de wanden **NOOI** met een metalen voorwerp, omdat ze de coating zullen beschadigen.

Alle accessoires moeten in heet water en zeep worden gewassen en kunnen ook in de vaatwasmachine gereinigd worden. De deur kan met een vochtige spons worden afgeveegd en met papier of een theedoek worden gedroogd. Reinig de buitenkant met een vochtige spons. **GEBRUIK GEEN SCHUURMIDDELEN** omdat dit de afwerking kan beschadigen.

GEBRUIK GEEN SCHUURMIDDEL OF STAALWOL

**SCHUURSPONSJES OP HET LEK BLAD, HET KAN DE
AFWERKING BESCHADIGEN. LAAT ALLE
ONDERDELEN EN OPPERVLAKKEN GRONDIG
DROGEN VOOR DAT U DE OVEN OPNIEUW GEBRUIKT.**

MILIEU

ATTENTIE:



Dit apparaat mag niet met uw ander huishoudelijke toestellen worden verwijderd. Dit product moet op een geselecteerde stortplaats verwijderd worden. U kunt bij de gemeente een indiceerde plaats aanvragen. Elektrisch en elektronische producten kunnen gevaarlijke stoffen inhouden die schadelijk zijn voor mensen en het milieu en moet recycled worden. Het symbool aan de kant geeft aan dat het een elektrisch en elektronisch toestel is en zijn dus artikelen van een selectieve collectie. Het beeld geeft een afvalbak met een X teken aan.

Adeva SAS / H.Koenig Europe - 8 rue Marc Seguin - 77290 Mitry Mory - France
www.hkoenig.com - sav@hkoenig.com - contact@hkoenig.com - Tél: +33 1 64 67 00 05

ESPAÑOL

INSTRUCCIONES IMPORTANTES DE SEGURIDAD

Cuando use este horno, asegúrese de seguir las precauciones básicas de seguridad, entre ellas las siguientes:

- **Lea todas las instrucciones.**
- **No** toque las superficies calientes. Siempre utilice las asas o las perillas.
- Es necesario una supervisión cercana cuando el dispositivo es usado por o cerca de niños.
- Para protegerse contra una descarga eléctrica, no sumerja el cable, el enchufe ni ninguna pieza del horno en agua o cualquier otro líquido.
- **No** permita que el cable quede colgando del borde de la mesa o mostrador, ni que toque superficies calientes.
- **No** utilice el dispositivo con el cable o enchufe dañado, después de un mal funcionamiento o si ha sido dañado de alguna manera. Devuelva el dispositivo al centro de servicio autorizado más cercano para su revisión, reparación o ajuste.
- El uso de accesorios no recomendados por el fabricante del dispositivo puede causar peligros o daños a personas o cosas a su alrededor.
- **No** coloque el dispositivo sobre o cerca de hornillas de gas o eléctricas.
- Al utilizar el horno, mantenga al menos diez centímetros de espacio libre en todos los lados del horno para permitir la circulación del aire adecuadamente.
- Desenchufe del tomacorriente cuando no esté en uso y antes de limpiarlo. Deje que se enfríe antes de poner o quitar piezas y antes de limpiarlo.

- Para desconectar, gire el control de tiempo a OFF y luego retire el enchufe. Siempre sujete el enchufe y no tire nunca del cable.
- Debe tener mucho cuidado al mover una bandeja que contenga aceite caliente u otros líquidos calientes.
- No cubra ninguna parte del horno con papel de aluminio. Esto puede causar que el horno se sobrecaliente.
- Tenga mucho cuidado al quitar la bandeja, la rejilla o al desechar la grasa caliente u otros líquidos calientes.
- No limpie el interior del horno con estropajos metálicos, esto podría romper y tocar partes eléctricas, creando un riesgo de descarga eléctrica.
- Los alimentos de gran tamaño o utensilios de metal no deben ser introducidos en un horno tostador, ya que pueden crear un riesgo de incendio o de corto circuito.
- Puede ocurrir un incendio si el horno está cubierto o en contacto con materiales inflamables, incluyendo las cortinas, persianas, paredes y similares, durante su funcionamiento. No colocar nada sobre el aparato cuando esté en funcionamiento.
- Extremas precauciones deben de ser tomadas en cuenta al utilizar recipientes para cocinar u hornear hechos de cualquier cosa que no sea de metal o de vidrio resistente al calor.
- Asegúrese de que nada toque los elementos superiores e inferiores del horno.
- **No** coloque ninguno de los siguientes materiales en el horno: cartón, plástico, papel, o algo similar.
- **No** almacene ningún material que no sean los accesorios recomendados por el fabricante en este horno cuando no esté en uso.
- Use siempre guantes protectores al insertar o retirar elementos del horno caliente.

- Este dispositivo tiene una puerta templada, vidrio de seguridad. El vidrio es más fuerte que el vidrio ordinario y más resistente a roturas. Sin embargo, el vidrio templado se puede romper por los bordes. Evite arañar la superficie de la puerta o muescas en los bordes.
- Este dispositivo está apagado cuando el botón de control de temporizador está en la posición "OFF".
- No lo use al aire libre.
- No utilice el dispositivo para otro uso distinto al indicado.
- El dispositivo no debe utilizarse si se ha caído, si hay signos evidentes de daño o si hay fugas.
- Este dispositivo no debe ser utilizado por personas con capacidad física, mental o sensorial reducida o sin experiencia y conocimientos (incluidos niños), a menos que hayan recibido instrucciones de uso del aparato por parte de una persona responsable de su uso seguro del dispositivo. y comprender los peligros involucrados.
- Los niños deben ser supervisados para asegurarse de que no jueguen con el dispositivo.
- No use este aparato si su cable de alimentación o enchufe están dañados, si no está funcionando correctamente, está en mal estado o se ha caído. Si el cable de alimentación está deteriorado deberá ser reemplazado por el fabricante, su personal técnico o un especialista similar para evitar riesgos potenciales.
- Este aparato puede ser utilizado por niños de al menos 8 años de edad, siempre que cuenten con supervisión y hayan recibido instrucciones sobre el uso seguro del electrodoméstico y sean plenamente conscientes de los peligros que implica.
- La limpieza y mantenimiento de la máquina no debe ser efectuada por niños a menos que tengan como mínimo 8 años de edad y cuenten con la

supervisión de un adulto.

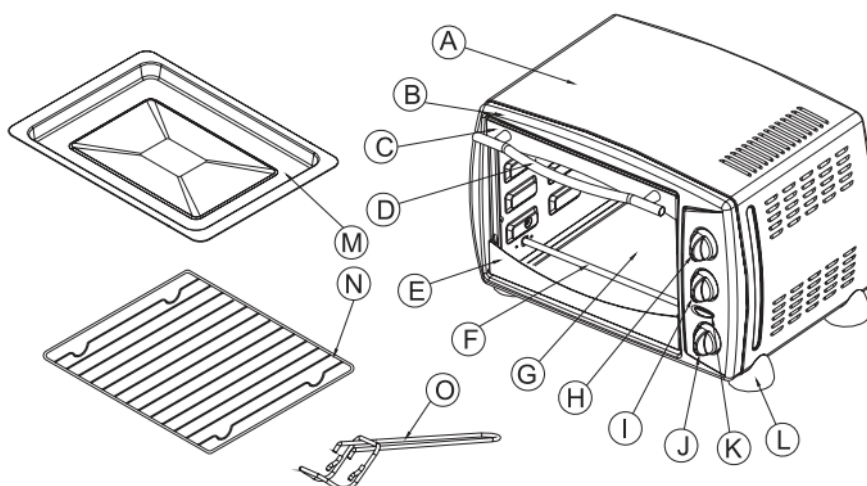
- Mantenga el aparato y su cable eléctrico fuera del alcance de niños de menos de 8 años.
- Al utilizar equipos eléctricos, siempre se deben tomar precauciones de seguridad para evitar el riesgo de incendio, descarga eléctrica y/o lesiones en caso de uso indebido.
- Asegúrese de que la tensión nominal de la placa de características corresponde a la tensión de red de su instalación. Si no es así, póngase en contacto con el distribuidor y no conecte la unidad.
- Nunca deje la unidad desatendida mientras esté en funcionamiento.
- Por favor, tenga este documento a mano y entréguelo al futuro propietario en caso de transferencia de su dispositivo
- Nunca abra el aparato por delante, siempre colóquese ligeramente de lado para evitar quemarse con el vapor.

GUARDE ESTAS INSTRUCCIONES

SÓLO PARA USO DOMÉSTICO

CONOZCA SU NUEVO HORNO ELÉCTRICO

COMPONENTES PRINCIPALES:



A: Carcasa
B: Placa frontal
C: Marco superior de la puerta
D: Mango
E: Marco inferior de la puerta
F: Elemento de calentamiento inferior
G: Puerta de vidrio
H: Perilla de control de temperatura

I: Perilla de control de función
J: Perilla de control de tiempo
K: Luz de encendido
L: Patas
M: Bandeja de hornear
N: Parrilla
O: Mango para parrillas

Lea todas las secciones de este manual y siga todas las instrucciones cuidadosamente.

ANTES DE UTILIZAR EL HORNO DE CONVECCION

▲ Antes de utilizar el horno tostador por primera vez, asegúrese de:

1. Lea todas las instrucciones incluidas en este manual.
2. Asegúrese de que el horno esté desconectado y que el **control de tiempo** está en la posición "OFF".
3. Lave todos los accesorios con agua caliente y jabón o en el lavavajillas.
4. Seque completamente todos los accesorios y vuelva a montarlos en el horno, enchúfelo y ya está listo para usar su nuevo horno tostador.
5. Después de volver a montar el horno, se recomienda que se ejecute el horno en la temperatura más alta (230 °C) en la función Tostar durante aproximadamente 15 minutos para eliminar cualquier resto de embalaje que pueda quedar después del envío. Esto también eliminará todos los rastros de olor presente inicialmente.

Nota: La primera puesta en marcha puede resultar en un mínimo olor y humo (unos 15 minutos). Esto es normal e inofensivo. Es debido a la quema de la sustancia protectora que se aplica a los elementos de calentamiento en la fábrica.

USO DEL HORNO DE CONVECCION

Uso del horno de convección

Por favor familiarícese con las siguientes funciones del horno y los accesorios antes de usarlo por primera vez:

- **Control de Temperatura:** elegir la temperatura deseada entre **100 °C a 230 °C** para asar a la parrilla, para hornear o para el tostado.
- **Función de Control:** Este horno está equipado con cuatro posiciones para una variedad de necesidades de cocción;

◇ **Cuatro opciones de selección: Off / Asado / Horneado / Tostado**

Off.

Asado: Para asar pescado, carne, pollo, chuletas de cerdo, etc. (calentamiento superior)

Horneado: Para pasteles, tartas, galletas, pollo, carne de cerdo, etc. (calentamiento inferior)

Tostado: Para pan, muffins, gofres congelados, pizza, etc. (Calentamiento superior e inferior)

- **Control de tiempo:** para activar el temporizador, gírelo a la derecha para tostar o usar como temporizador. Esta función también tiene una campana que suena en la hora programada.
- **Luz de neón:** Se ilumina cuando el horno está encendido
- **Bandeja de horneado:** Para usarse en el asado de carne, pollo, pescado y varios otros alimentos.

También se utiliza cuando se usa el asador para recoger las gotas que caen.

- **Mango para bandeja:** Permite recoger la parrilla y la bandeja de hornear cuando están calientes.

ADVERTENCIA: PARA EVITAR TODO RIESGO DE LESIONES O QUEMADURAS, NO TOQUE LAS SUPERFICIES CALIENTES DEL HORNO CUANDO ESTÉ EN USO, SIEMPRE USE GUANTES DE COCINA.




ATENCIÓN: Tenga siempre mucho cuidado al quitar la bandeja de hornear, parrilla o un recipiente cualquiera de un horno caliente. Siempre use el mango para parrilla, o un guante para horno cuando retire elementos calientes del horno.

ASADO

Para obtener los mejores resultados, se recomienda precalentar el horno durante 15 minutos a 230 °C.

Operación

- Ajuste la perilla de control de temperatura a 230 °C.
- Encienda la función de control a  y precaliente el horno.
- Coloque la parrilla sobre la bandeja de hornear.
- Coloque los alimentos sobre la parrilla y deslícela en la rejilla superior.
- La comida debe colocarse lo más cerca posible del calentador superior sin tocarlo.
- Ajuste el control de temperatura a la temperatura apropiada.
- Bañe, con una brocha, los alimentos con salsas o aceite, según lo desee.
- Configure el control de tiempo.
- Es recomendable dejar la puerta entreabierta
- Voltee los alimentos a la mitad del tiempo de cocción establecido.
- Cuando el asado ha terminado, apague el controlador de tiempo, girándolo a la posición Off.

Guía para asado

Los resultados de cocción pueden variar. Ajuste estos tiempos a sus necesidades individuales. Además, verifique los alimentos con frecuencia durante el asado para evitar la sobre cocción.


CARNE	TEMPERATURA DEL HORNO	TIEMPO DE COCCIÓN
FILETE	200°C	25-30 min
T-BONE STEAK	200°C	25-30 min
HAMBURGESA	200°C	25-28 min
CHULETA DE CERDO	200°C	40-45 min
CHULETA DE CORDERO	200°C	30-40 min
PIERNAS DE POLLO	200°C	30-35 min

FILETES DE PESCADO	180°C	20-25 min
FILETE DE SALMÓN	180°C	20-25 min

TOSTADO

Tenga en cuenta que la función TOAST utiliza todos los elementos de calefacción. El horno de gran capacidad permite tostar 4 a 6 rebanadas de pan, 6 magdalenas, gofres congelados o panqueques congelados. Al tostar sólo 1 o 2 piezas, colóquelas en la parrilla central del horno.

Operación

- Ajuste el botón de control de temperatura a 230 °C.
- Gire la perilla de control a la función .
- Coloque los alimentos a tostar en la parrilla.
- Configure el control de tiempo.
- La campana sonará para indicar el final del ciclo de tostado.


Nota: La parrilla debe ser colocada en el centro del horno con las muescas mirando hacia abajo.

Nota: Todos los tiempos de asado están basados en carnes a la temperatura de la nevera. Las carnes congeladas puede tardar mucho más tiempo. Por lo tanto, el uso de un termómetro para carnes es muy recomendable.

HORNEADO

Tenga en cuenta que la función BAKE sólo utiliza los elementos de calentamiento inferiores. Para obtener mejores resultados, se recomienda precalentar el horno durante 15 minutos a 230 °C.

Operación

- Ajuste la perilla de control de temperatura a 230 °C.
- Coloque el control de función a . Luego precaliente el horno.
- Coloque la parrilla en la rejilla de apoyo inferior o media.
- Coloque los alimentos sobre la parrilla.
- La comida debe colocarse lo más cerca posible al calentador inferior, pero sin tocarlo.
- Ajuste el control de temperatura a la temperatura apropiada.
- Bañe, con una brocha, los alimentos con salsas o aceite, según lo desee.
- Configure el control de tiempo.
- Es recomendable dejar la puerta entreabierta.
- Voltee los alimentos a la mitad del tiempo de cocción establecido.
- Cuando el horneado ha terminado, apague el controlador de tiempo, girándolo a la posición Off.

Posicionamiento de las parrillas

Galletas - Use la parte inferior y media de soporte.

Pastel en capas - Use sólo la parte inferior de soporte (hornee uno a la vez).

Tartas - Use la parte inferior y media de soporte.

ATENCIÓN: Tenga siempre mucho cuidado al quitar la bandeja de hornear, parrilla o un recipiente cualquiera de un horno caliente. Siempre use el mango para parrilla, o un guante para horno cuando retire elementos calientes del horno.

CUIDADO Y LIMPIEZA

Advertencia: Asegúrese de desenchufar el horno y deje que se enfríe antes de limpiarlo.

Desconecte el equipo antes de limpiarlo, repararlo o mantenerlo.

Cualquier salpicadura que se produce durante la cocción y que entra en contacto con el revestimiento continuo se oxida mientras el horno está en funcionamiento. Si lo desea, limpie las paredes con una esponja húmeda o un paño de nylon y un detergente suave. No utilice estropajos de metal, limpiadores abrasivos y no raspe las paredes con un utensilio de metal, ya que todos estos métodos pueden dañar el revestimiento.

Todos los accesorios deben lavarse con agua caliente y jabón o se pueden lavar en el lavavajillas. La puerta se puede limpiar con una esponja húmeda y secar con una toalla de papel o un paño. Limpie el exterior con una esponja húmeda. No use un limpiador abrasivo ya que podría dañar el acabado exterior.

No use un limpiador abrasivo o estropajos de metal en la bandeja de goteo ya que podría dañar el acabado de porcelana esmaltada.

Deje todas las partes y superficies secar completamente antes de conectar y usar en el horno.

MEDIO AMBIENTE

ATENCIÓN:



No se deshaga de este producto como lo hace con otros productos del hogar. Existe un sistema selectivo de colecta de este producto puesto en marcha por las comunidades, debe de informarse en su ayuntamiento acerca de los lugares en los que puede depositar este producto. De hecho, los productos eléctricos y electrónicos pueden contener sustancias peligrosas que tienen efectos nefastos para el medio ambiente o para la salud humana y deben ser reciclados. El símbolo aquí presente indica que los equipos eléctricos o electrónicos deben de ser cuidadosamente seleccionados, representa un recipiente de basura con ruedas marcado con una X.

Adeva SAS / H.Koenig Europe - 8 rue Marc Seguin, 77290 Mitry-Mory, France
www.hkoenig.com - sav@hkoenig.com - contact@hkoenig.com - Tél: +33 1 64 67 00 05

ITALIANO

IMPORTANTI ISTRUZIONI DI SICUREZZA

Quando si utilizza questo apparecchio, dovrebbero sempre essere osservate delle precauzioni di sicurezza, come le seguenti:

- **Leggere tutte le istruzioni.**
- **Non** toccare le superfici calde. Usare sempre le apposite maniglie e pomelli.
- Prestare la massima attenzione quando un qualsiasi apparecchio viene utilizzato da o in presenza di bambini.
- Al fine di proteggersi da scosse elettriche, non immergere il cavo, la spina o qualsiasi altra parte del forno in acqua o altri liquidi.
- **Non** lasciare che il cavo penda dal bordo del tavolo o del bancone o che entri in contatto con superfici calde.
- **Non** utilizzare l'apparecchio se il cavo o la spina sono danneggiati o dopo un malfunzionamento del prodotto o quando presenta qualsiasi tipo di danno. Portare l'apparecchio presso il più vicino centro assistenza autorizzato per un controllo, una riparazione o una modifica.
- L'uso di accessori non raccomandati dal produttore può causare pericolo o lesioni.
- **Non** posizionare l'apparecchio vicino o su fornelli elettrici o a gas.
- Quando l'apparecchio è in funzione, mantenere almeno dieci centimetri di spazio libero su tutti i lati del forno per consentire la circolazione dell'aria.
- Staccare la spina dalla presa di corrente quando l'apparecchio non è in uso e prima della pulizia. Lasciar

raffreddare prima di inserire o rimuovere pezzi e prima di pulirlo.

- Per scollegare, ruotare la manopola del timer su OFF, quindi rimuovere la spina. Afferrare sempre la spina e non tirare mai il cavo.
- Si deve prestare estrema attenzione quando si sposta un recipiente contenente olio caldo o altri liquidi caldi.
- **Non** coprire nessuna parte del forno con fogli di alluminio. Ciò può provocare il surriscaldamento del forno.
- Prestare la massima attenzione quando si rimuovono le griglie, i ripiani o quando si eliminano grasso caldo o altri liquidi caldi.
- **Non** pulire la parte interna del forno con spugne metalliche, poiché alcuni pezzi possono staccarsi e toccare i componenti elettrici, provocando il rischio di scosse.
- Cibi di grandi dimensioni o utensili di metallo non devono essere inseriti in un forno elettrico, in quanto potrebbero provocare un incendio o scosse elettriche.
- È possibile che si verifichi un incendio se il forno è coperto o entra in contatto con materiale infiammabile, comprese tende, drappaggi, pareti, e simili, mentre è in funzione. Non posare alcun oggetto sopra l'apparecchio quando è in funzione.
- Esercitare estrema cautela quando si utilizzano i contenitori per la cottura o teglie da forno realizzati con materiale diverso dal metallo o dal vetro a prova di forno.
- Assicurarsi che nulla tocchi i componenti che costituiscono la parte superiore e la parte inferiore del forno.

- **Non** riporre nessuno dei seguenti materiali all'interno del forno: cartone, plastica, carta, o simili.
- **Non** riporre materiali diversi dagli accessori raccomandati dal produttore all'interno di questo forno quando non è in uso.
- Durante l'inserimento o la rimozione di qualsiasi elemento dal forno caldo, indossare sempre indumenti protettivi e guanti da forno isolanti.
- Questo apparecchio dispone di una porta a vetro temperato sicura. Essa è costituita da un vetro più forte di quello comune e più resistente alla rottura. Il vetro temperato può comunque lesionarsi intorno ai bordi. Evitare di graffiare la superficie della porta o di scalfirne i bordi.
- Questo apparecchio è spento quando il timer è in posizione "OFF".
- **Non** utilizzare in ambienti esterni.
- **Non** utilizzare l'apparecchio per usi diversi da quelli previsti.
- Il dispositivo non deve essere utilizzato se è stato lasciato cadere, sono visibili evidenti segni di danneggiamento o se presenta perdite.
- Questo dispositivo non è destinato all'uso da parte di persone con capacità ridotte sul piano fisico, mentale o sensoriale o sulla mancanza di esperienza e conoscenza (compresi i bambini), a meno che non abbiano ricevuto istruzioni per l'uso dell'apparecchio da parte di una persona responsabile del loro uso di sicurezza dell'apparecchio e capire i rischi coinvolti.
- I bambini dovrebbero essere sorvegliati per assicurarsi che non giochino con il dispositivo

- Non utilizzare l'apparecchio se il cavo o la spina sono danneggiati, se non funziona correttamente o se è stato danneggiato o caduto. Se il cavo di alimentazione è danneggiato, deve essere sostituito dal costruttore, da un suo rappresentante o da una persona qualificata al fine di evitare rischi.
- Questo apparecchio può essere utilizzato da bambini a partire da 8 anni, purché sorvegliati e istruiti all'uso sicuro dell'apparecchio e pienamente a conoscenza dei pericoli che comporta.
- La pulizia e la manutenzione non devono essere eseguite da bambini a meno che abbiano più di 8 anni e siano sorvegliati da un adulto.
- Conservare l'apparecchio e il cavo di alimentazione fuori dalla portata di bambini di età inferiore a 8 anni.
- Quando si utilizzano apparecchiature elettriche, è necessario adottare sempre misure di sicurezza per prevenire il rischio di incendi, scosse elettriche e/o lesioni in caso di uso improprio.
- Accertarsi che la tensione nominale sulla targhetta corrisponda alla tensione principale della vostra installazione. In caso contrario, contattare il rivenditore e non collegare l'unità.
- Non lasciare mai l'unità incustodita durante il funzionamento.
- Si prega di tenere questo documento a portata di mano e di consegnarlo al futuro proprietario in caso di trasferimento del dispositivo.
- Non aprire mai l'apparecchio dalla parte anteriore, posizionarsi sempre leggermente di lato per evitare di scottarsi con il vapore.

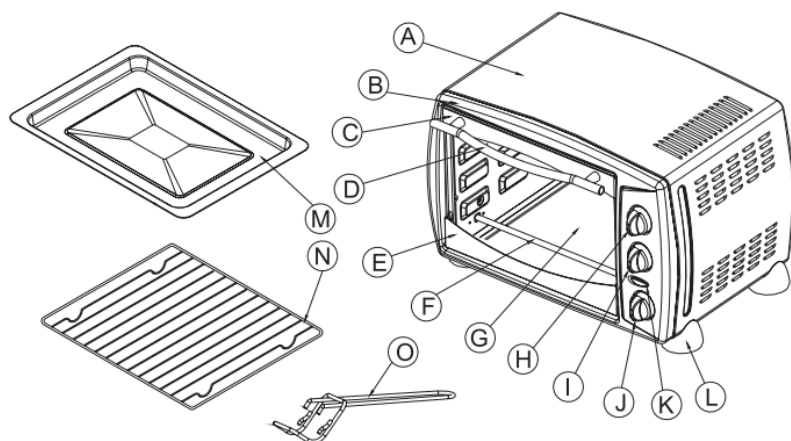
CONSERVARE QUESTE ISTRUZIONI

Solo per uso domestico

CONOSCERE IL PROPRIO NUOVO FORNO

ELETTRICO

COMPONENTI PRINCIPALI:



A: Alloggiamento

B: Lastra frontale

C: Cornice superiore dello sportello

D: Maniglia

E: Cornice inferiore dello sportello

F: Resistenza riscaldante inferiore

G: Sportello in vetro

H: Manopola di controllo della

temperatura

I: Manopola di controllo delle funzioni

J: Timer

K: Spia luminosa

L: Piede

M: Vassoio

N: Griglia

O: Maniglia per il vassoio

Leggere e seguire attentamente tutte le istruzioni di questo libretto.

PRIMA DI COMINCIARE A UTILIZZARE IL FORNO A

CONVEZIONE

▲Prima di utilizzare il proprio forno elettrico per la prima volta, assicurarsi di:

1. Leggere tutte le istruzioni incluse in questo manuale.

2. Assicurarsi che il forno sia scollegato e che il **timer** sia in posizione "OFF".

3. Lavare tutti gli accessori in acqua calda e sapone o in lavastoviglie.

4. Asciugare accuratamente tutti gli accessori e assemblarli all'interno del forno, collegare la spina alla presa elettrica e si è pronti a utilizzare il nuovo forno tostapane.

5. Dopo aver assemblato nuovamente il proprio forno, si raccomanda di portarlo alla massima temperatura (230°C) e di impostare la funzione per tostare per circa 15 minuti, al fine di eliminare ogni residuo della confezione che potrebbe rimanere in seguito alla spedizione. Questo servirà anche a eliminare tutti gli odori che si sentono inizialmente.

Nota Bene: è possibile che la prima volta che l'apparecchio viene messo in funzione, si crei un leggero odore di fumo (per circa 15 minuti). Questo è normale e innocuo ed è dovuto alla combustione della sostanza protettiva applicata in fabbrica agli elementi riscaldanti.

COME UTILIZZARE IL FORNO A CONVEZIONE

Uso del forno a convezione

Si prega di familiarizzare con le seguenti funzioni del forno e con i seguenti accessori prima di utilizzare l'apparecchio per la prima volta:

- **Controllo della temperatura:** scegliere la temperatura desiderata da **100°C** a **230°C** per infornare, grigliare o tostare.
- **Controllo delle funzioni:** questo forno è dotato di quattro posizioni per diverse necessità di cottura;
 - ◇ **Quattro stadi di riscaldamento: Off / Grigliare / Infornare / Tostare**
 - Off.**
 - Grigliare:** per la cottura alla griglia di pesce, bistecche, pollo, braciole di maiale, ecc. (riscaldamento superiore)
 - Infornare:** per torte, crostate, biscotti, pollo, manzo maiale, ecc (riscaldamento inferiore)
 - Tostare:** per pane, muffin, cialde, pizza, ecc. (riscaldamento superiore e inferiore)
- **Timer:** quando si attiva il timer, ruotare la manopola verso destra (in senso orario) per tostare o usarlo come un timer. Questa funzione prevede anche il suono di un campanello alla fine del tempo programmato.
- **Spia luminosa:** si illumina ogni volta che il forno è acceso.
- **Vassoio:** serve a cuocere e arrostitire carne, pollo, pesce e vari altri alimenti. Serve inoltre quando si usa il girarrosto per raccogliere la colatura.
- **Griglia metallica:** per tostare, infornare e in generale cucinare in casseruole e tegami tradizionali.

ATTENZIONE: PER EVITARE RISCHI DI LESIONI O USTIONI, NON TOCCARE LE SUPERFICI CALDE QUANDO IL FORNO È IN USO. USARE SEMPRE I GUANTI DA FORNO.




ATTENZIONE: prestare sempre la massima attenzione durante la rimozione del vassoio, della griglia o di un qualsiasi contenitore caldo proveniente da un forno caldo. Utilizzare sempre la maniglia, o un guanto da forno, quando si rimuovono elementi caldi dal forno.

CUCINARE ALLA GRIGLIA

Per ottenere i migliori risultati, si raccomanda di preriscaldare il forno per 15 minuti a 230°C.

Funzionamento

- Impostare la temperatura a 230°C.
- Impostare sulla funzione  e preriscaldare il forno.

- Posizionare la griglia sul vassoio.
- Posizionare gli alimenti sulla griglia e farli scivolare in cima alla griglia.
- Gli alimenti dovrebbero essere posizionati il più possibile vicino alla resistenza riscaldante superiore senza toccarla.
- Impostare la temperatura corretta.
- Aggiungere sul cibo olio o salse, secondo i propri gusti.
- Ruotare la manopola del timer.
- Si consiglia di lasciare lo sportello socchiuso.
- Girare gli alimenti a metà del tempo di cottura previsto.
- Quando la cottura è completa, ruotare la manopola del timer su "OFF".

Guida per cucinare alla griglia

I risultati della cottura possono variare. Regolare il timer in base alla seguente tabella e in base alle proprie esigenze. Inoltre, controllare spesso la cottura al fine di evitare che il cibo si bruci.


CARNE	TEMPERATURA DEL FORNO	TEMPO D COTTURA
COSTATA DI MANZO	200°C	25-30 min
BISTECCA FIORENTINA	200°C	25-30 min
HAMBURGER	200°C	25-28 min
BRACIOLE DI MAIALE	200°C	40-45 min
COSTOLETTE DI AGNELLO	200°C	30-40 min
COSCE DI POLLO	200°C	30-35 min
FILETTI DI PESCE	180°C	20-25 min
TRANCI DI SALMONE	180°C	20-25 min

Nota: Tutti i tempi di cottura indicati si riferiscono a carni a temperatura di frigorifero. Carni congelate potrebbero richiedere molto più tempo. Pertanto, l'uso di un termometro per la carne è altamente raccomandato.

TOSTARE

Si prega di notare che la funzione TOSTARE ricorre a tutti gli elementi riscaldanti. Un forno dalle larghe capacità consente di tostare 4 o 5 fette di pane, 6 muffin, cialde o frittelle congelati. Quando si tostano solo 1 o 2 alimenti, posizionare il cibo sulla griglia al centro del forno.

Funzionamento


- Impostare la temperatura a 230°C.
- Impostare sulla funzione .
- Posizionare sulla griglia gli alimenti che devono essere tostati.
- Ruotare la manopola del timer.
- Un campanello suonerà per segnalare il termine del ciclo di tostatura.

Nota: La griglia dovrebbe essere posizionata al centro del forno con le dentellature rivolte verso il basso.

INFORNARE

Si prega di notare che la funzione INFORNARE ricorre solo alla guarnizione riscaldante superiore. Per i migliori risultati, si raccomanda di preriscaldare il forno per 15 minuti a 230°C.

Funzionamento

- Impostare la temperatura a 230°C.
 - Impostare sulla funzione . Dunque preriscaldare il forno.
 - Riporre la griglia sul sostegno più basso o in posizione media.
 - Posizionare gli alimenti sulla griglia e farli scivolare sulla griglia.
 - Gli alimenti dovrebbero essere posizionati il più possibile vicino alla resistenza riscaldante inferiore senza toccarla.
 - Impostare la temperatura corretta.
 - Aggiungere sul cibo olio o salse, secondo i propri gusti.
 - Ruotare la manopola del timer.
 - Si consiglia di lasciare lo sportello socchiuso.
 - Girare gli alimenti a metà del tempo di cottura previsto.
1. Quando la cottura è completa, ruotare la manopola del timer su "OFF".

Posizionamento della griglia

Cookies – Usare le resistenze superiore e media.

Torte a strati – Usare la resistenza superiore (infornare una torna alla volta).

Dolci – Usare le resistenze superiore e media.



ATTENZIONE: prestare sempre la massima attenzione durante la rimozione del vassoio, della griglia o di un qualsiasi contenitore caldo proveniente da un forno caldo. Utilizzare sempre la maniglia, o un guanto da forno, quando si rimuovono elementi caldi dal forno.

PULIZIA E MANUTENZIONE

Attenzione: assicurarsi di scollegare il forno e lasciarlo raffreddare prima di pulirlo.

Scollegare l'unità prima di eseguire qualsiasi tipo di manutenzione o riparazione.

Qualsiasi schizzo che si verifica durante la cottura ed entra in contatto con il rivestimento viene ossidato mentre il forno è in funzione. È possibile pulire le pareti con una spugna umida, un panno o una paglietta di nylon e un detergente delicato.

NON USARE PAGLIETTE IN LANA DI METALLO, DETERGENTI ABRASIVI O GRATTARE LE PARETI CON UTENSILI IN METALLO, POICHÉ TUTTI QUESTI METODI POSSONO DANNEGGIARE IL RIVESTIMENTO DEL FORNO.

Tutti gli accessori dovrebbero essere lavati in acqua calda con sapone o in lavastoviglie. Lo sportello può essere pulito con una spugna umida e asciugato con un tovagliolo di carta o un panno. Pulire la parte esterna con una spugna umida. **NON UTILIZZARE DETERGENTI ABRASIVI CHE POTREBBERO DANNEGGIARE LE RIFINITURE ESTERNE.**

NON UTILIZZARE DETERGENTI ABRASIVI O RETINE IN ACCIAIO SUL CONTENITORE PER LO SGOCCIOLAMENTO, POICHÉ CIÒ PUÒ DANNEGGIARE LO SMALTO DELLA RIFINITURA IN PORCELLANA.

LASCIARE CHE TUTTE LE PARTI E SUPERFICI SI ASCIUGHINO COMPLETAMENTE PRIMA DI COLLEGARE IL FORNO E DI USARLO.

AMBIENTE

ATTENZIONE:



Non gettare quest' apparecchio tra i rifiuti domestici. Per questo tipo di prodotti è fornito dai comuni un sistema di raccolta e ritiro in zona ed è quindi un dovere informarsi per conoscere il giusto smistamento del rifiuto. Infatti, i prodotti elettrici ed elettronici possono contenere sostanze pericolose che hanno effetti dannosi sull'ambiente o sulla nostra salute e quindi devono essere riciclati. Il simbolo al lato indica che le apparecchiature elettriche ed elettroniche fanno parte di una raccolta selettiva e differenziata (rappresentata da un bidone su due ruote sbarrato da una croce).

Adeva SAS / H.Koenig Europe - 8 rue Marc Seguin - 77290 Mitry Mory - France
www.hkoenig.com - sav@hkoenig.com - contact@hkoenig.com - Tél: +33 1 64 67 00 05