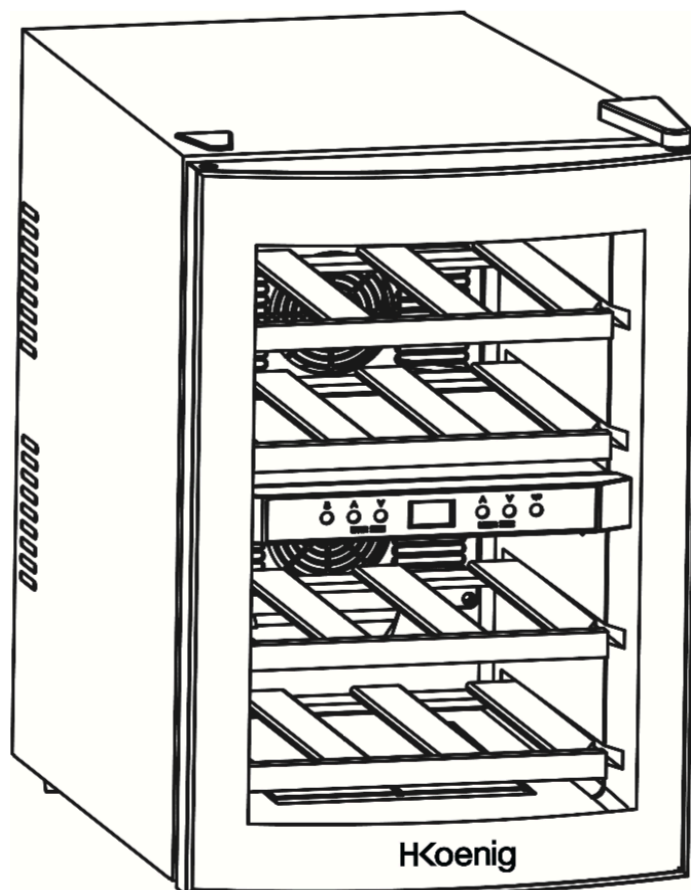


HKoenig

**Operation Manual
Manuel d' instructions
Bedienungsanleitung
Gebruiksaanwijzing
Manual de Operación
Manuale d'uso**



AGE12WV

**Wine cooler
Cave de mise en température
Halbleiter Elektro Weinkühler
Semi-Conductor Elektrische Wijn Koeler
Vinoteca con semiconductor eléctrico
Semi-conduttore elettrico sistema refrigerante per vino**



ENGLISH

IMPORTANT SAFETY INSTRUCTIONS READ CAREFULLY AND KEEP FOR FUTURE REFERENCE

Carefully read this manual before using this appliance. Ensure that you know how the appliance functions and how to operate it.

Maintain the appliance in accordance with the instructions to ensure that it functions properly.

Keep this manual with the appliance. If the appliance is to be used by a third party, this instruction manual must be supplied with it.

The safety instructions do not by themselves eliminate any danger completely and proper accident prevention measures must always be used.

No liability can be accepted for any damage caused by non-compliance with these instructions or any other improper use or mishandling.

Do not use this appliance if it has been dropped or damaged in any way, or if the supply cord is damaged.

GENERAL SAFETY PRECAUTIONS

- After removing the wine cooler from the package, make sure it is in good condition. In case of doubt, do not use it and contact an authorized service center.
- Plastic bags, nails, etc. should be kept out of reach of children. Read the operation manual carefully and check that the rating data on the rating nameplate corresponds to your power supply.
- This wine cooler should only be used as specified. The manufacturer will not be held responsible for any damage

due to improper use or repairs made by unqualified personnel.

- Before cleaning the wine cooler, make sure it is unplugged. Never clean the unit with an acid preparation, medical solution, dilution, gasoline, oil or any other kind of chemical substance that could damage the wine cooler.
- Repair should only be made by authorized service centers.

Caution

- To reduce the risk of fire, replace only with same type fuse.
- Free standing installation only
- Do not use extension cords.
- Danger: Risk of child entrapment. Before throwing away your old wine cooler, you must noted: a Take off the door, Leave the shelves in place, so that children may not easily climb inside.

GENERAL AND ELECTRICAL SAFETY

When using electric appliances always observe safety regulations where applicable to reduce the risk of fire, electric shock and personal injury

Always check that the power supply corresponds to the voltage on the rating plate. **Supply Cord and Plug**

Always unplug from mains supply when not in use. Do not abuse or damage the power cord. If the supply cord is damaged, it must be replaced by the manufacturer or its service agent or a similarly qualified person in order to avoid a hazard.

Supervision

This appliance is not intended for use by persons (including children) with reduced physical, sensory or mental capabilities, or lack of experience and knowledge, unless they have been given supervision or instruction concerning use of the appliance by a person responsible for their safety. Children should be supervised to ensure that they do not play with the appliance.

Water

Do not immerse appliance in water or supply cord in water. Do not use with wet hands or use in damp situations.

Use and Environment

Do not use outdoors. Do not use directly below a socket outlet. This appliance is not intended to be operated by means of an external timer or separate remote-control system. This appliance is designed exclusively for private, domestic use and is not suitable for commercial or industrial use. Do not use this appliance for anything other than its intended use. Only use the appliance on a stable, level, heat-resistant surface.

Injury Precaution

WARNING: Potential injury from misuse! Avoid contact with all moving parts. Switch off the appliance and disconnect from supply before changing accessories or approaching parts that move in use.

Damaged or Dropped

Always inspect your appliance before use. Check parts are correctly attached. Do not use this appliance if it has been damaged, dropped, left outdoors or dropped in

Store in a Safe Place

When not in use store your appliance and all its accessories and instruction manual in a safe and dry place.

Do not operate this appliance if it has a damaged cord or plug, if it is not working properly or if it has been damaged or dropped. If the supply cord is damaged, it must be replaced by the manufacturer or its service agent or a similarly qualified person in order to avoid a hazard.

This device is not intended for use by persons with reduced capacity on the physical, mental or sensory or lack of experience and knowledge (including children), unless they have had instructions to use the appliance by a person responsible for their safety use of the appliance and understand the hazards involved. Children should be supervised to ensure they do not play with the device.

- This appliance may be used by children of at least 8 years of age, as long as they are supervised and have been given instructions about using the appliance safely and are fully aware of the dangers involved.
- Cleaning and maintenance should not be carried out by children unless they are at least 8 years of age and are supervised by an adult.
- Keep the appliance and its power cord out of reach of children under 8 years of age.
- When using electrical equipment, safety precautions must always be taken to prevent the risk of fire, electric shock and/or injury in the event of misuse.
- Never leave the unit unattended while in operation.
- The device should not be used if it has dropped, if there

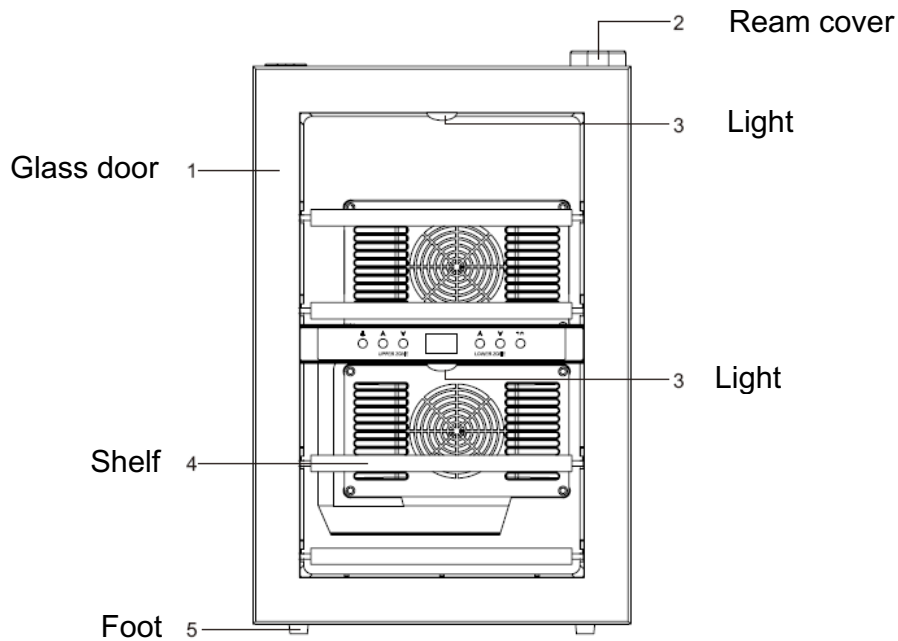
are visible signs of damage or leakage.

TECHNICAL DATA

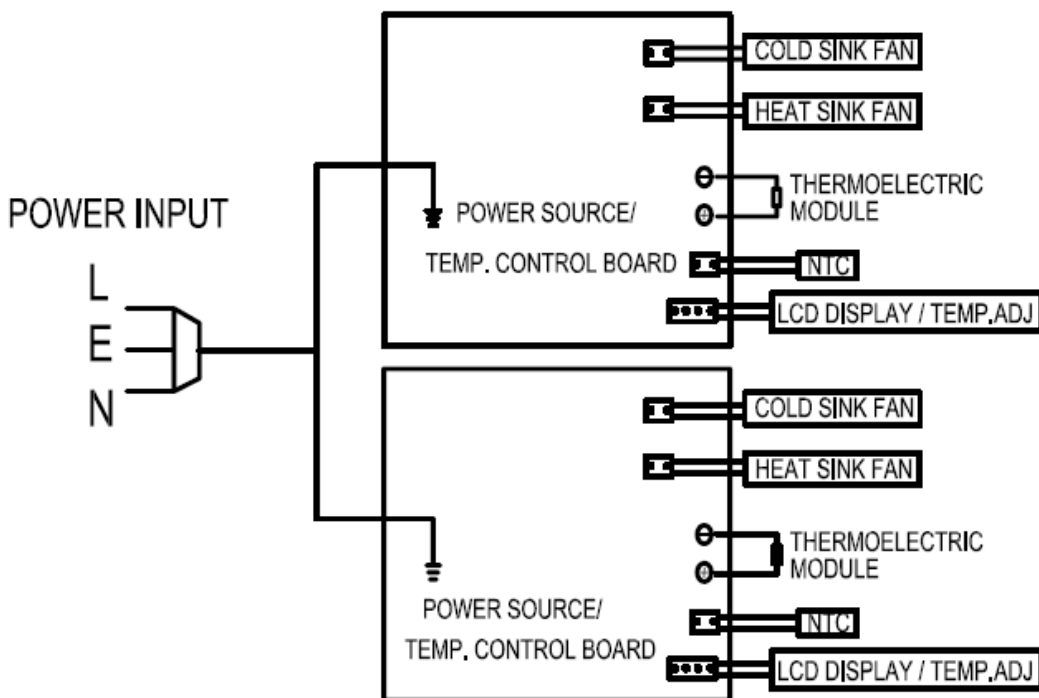
Type		AGE12WV
Volume (liter)		34L
Material	Case	Iron
	Door	Glass
Unit Dimension (W×D×H)(mm)		345X510X540
Packaging Dimension (W×D×H)(mm)		385X540X575
Net Weight (kg)		13.5
Gross Weight (kg)		15
Power Consumption (kW·h/24h)		0.457

Fitting ambient temperature range of working	< 30°C	
	Lower room	7°C-18°C
	Dower room	7°C-18°C
Rated Voltage	AC220-240V	
Rated Frequency	50HZ	
Input power	130W	






ILLUSTRATED STRUCTURE





ELECTRIC PRINCIPLE DIAGRAM



OPERATION OF WINE COOLER

1. This is a dual zone wine cooler; the upper zone is for storage of white wine with temperature from 7°C to 18°C, the lower zone is for storage of red wine with temperature range from 7°C to 18°C.
2. When you are setting the temperature control, as you desire by pushing the  or  button on the control panel. The temperature that you desire to set will increase 1°F or 1°C if you push the  button once, on the contrary the temperature will decrease 1°F or 1°C if you push the  button once.
3. The  Light can be turned OFF or ON by touching the "Light button"

4. When you push the  or  button for the first time, the LCD display will show the factory default setting (upper zone 7°C / 45°F, and lower zone 12°C / 54°F).
5. The TEMP-ADJ button is set on one certain point when the cellar is off the assembling line. When you want to change the temperature in the cabinet, please select the right zone and change accordingly.

PARTICULAR PRECAUTIONS

- In order to function at its highest potential, this wine cooler needs to be placed on flat floor, with 2cm spaces at each side and 10cm space at the backside.
- Use the adjustable iron case to place the cellar fully horizontal.
- Avoid direct sunshine and high temperature.
- Do not place heavy articles on the top of the cellar.

MAINTENANCE

- Shut off power supply before cleaning cabinet.
- Take out wine and shelves, and then clean the cabinet with soda water first and with clean water last.
- Do not use soap or detergent for the cabinet.
- Clean the cellar regularly.

TROUBLESHOOTING

Symptoms	Possible cause	Solutions
No cooling	<ul style="list-style-type: none"> • Plug not put in • Low voltage • Fuse broken 	<ul style="list-style-type: none"> • Put in the plug • Ensure normal voltage • Change fuse
Temperature inside not cold enough	<ul style="list-style-type: none"> • The refrigerator is placed too close to a heat source; • Bad ventilation; • Fans don't work; • The door is not closed tightly or opened too frequently or for too long time; 	<ul style="list-style-type: none"> • Keep the refrigerator away from sunshine or other heat source; • Place the refrigerator in the area with good ventilation and keep things away from the fans; • Check whether the plug is connected or change the fan; • Close the door tightly and don't open the door too frequently or for too long time.
Peculiar smell inside refrigerator	Check whether there is anything sour inside	Wrap the source or take it out

<p>Inside light flashes</p>	<ul style="list-style-type: none"> ➤ Set temperature higher than inner temperature; ➤ The automatic defrost function start to work 	<ul style="list-style-type: none"> ➤ Adjust the adjustor ➤ Normal function. No repair needed
<p>Frost on the cold sink</p>	<p>Too much humidity or too low temperature inside the case</p>	<p>Output the plug, stop the power, and defrost by hand, connect power again when the ice thaws</p>

ENVIRONMENT

CAUTION:



Do not dispose of this product as it has with other household products. There is a separation of this waste product into communities, you will need to inform your local authorities about the places where you can return this product. In fact, electrical and electronic products contain hazardous substances that have harmful effects on the environment or human health and should be recycled. The symbol here indicates that electrical and electronic equipment should be chosen carefully, a wheeled waste container is marked with a cross.

Adeva SAS / H.Koenig Europe - 8 rue Marc Seguin, 77290 Mitry-Mory, France www.hkoenig.com
 - sav@hkoenig.com - contact@hkoenig.com - Tél: +33 1 64 67 00 05

FRANCAIS

INSTRUCTIONS DE SECURITE IMPORTANTES A LIRE ATTENTIVEMENT ET A CONSERVER

Veillez lire attentivement ce manuel avant la première utilisation de cet appareil.

Assurez-vous de bien connaître les fonctions de l'appareil et comment l'utiliser.

Entretenez l'appareil selon les indications fournies dans ce manuel afin de garantir tout son potentiel et son fonctionnement.

Gardez ce manuel à proximité de l'appareil et consultez-le avant usage.

Les instructions de sécurité fournies n'éliminent pas le danger lié à l'utilisation de l'appareil, exercez une précaution particulière pendant l'utilisation pour prévenir tout accident.

Nous ne saurons être tenus par responsables pour tout dommage résultant du non-respect de ces instructions de sécurité.

Ne jamais utiliser l'appareil s'il est endommagé.

PRECAUTIONS DE SÉCURITÉ

- Une fois l'appareil déballé vérifier qu'il est en parfaite condition. En cas de doute, contactez un service après-vente agréé.
- Lisez ce manuel attentivement.
- Les sachets plastiques, clous, etc doivent être gardés hors de portée des enfants.
- Vérifiez que l'appareil est compatible avec votre installation électrique.
- Cet appareil ne doit pas être utilisé pour tout autre usage

que celui pour lequel il est prévu. Tout dommage provoqué par une réparation ou modification inadéquate annulera la garantie.

- Débranchez l'appareil avant de le nettoyer. Ne jamais utiliser d'appareils abrasifs ou inflammables comme de l'acide, de l'essence, de l'huile, etc.
- Toute réparation doit être faite par un professionnel qualifié ou à travers d'un service après-vente agréé.

Attention

- Pour réduire les risques d'incendie, utilisez les fusibles adaptés à votre installation électrique.
- L'appareil n'est pas prévu pour être encastré.
- Ne pas brancher sur des rallonges.
- Danger: Il existe un risque d'enfermement: lorsque vous jetterez votre cave à vin, démontez la porte pour qu'un enfant ne risque pas de s'y enfermer. Il est aussi conseillé de laisser les étagères en place, surtout si vous souhaitez débrancher l'appareil pour une période de temps prolongée.

Regles de sécurité

Lorsque vous utilisez un appareil électrique veillez à suivre ces règles de sécurité pour réduire les risques d'incendie, électrocution et blessures corporelles.

Assurez-vous que la puissance électrique de vos installations correspond à celles de l'appareil.

Cable d'alimentation et prise.

Toujours débrancher la prise de l'appareil lorsque celui-ci n'est pas utilisé. Veillez à ne pas endommager le câble

d'alimentation et ne pas utiliser ce dernier si celui-ci est endommagé et le faire réparer par un professionnel.

Supervision

Cet appareil n'est pas adapté à l'utilisation par des enfants ou de personnes souffrant d'un handicap, physique ou mental. Ne pas laisser les enfants jouer avec l'appareil ou l'utiliser sans la supervision d'un adulte.

Eau

Ne jamais immerger l'appareil ou le câble d'alimentation. Ne pas utiliser l'appareil avec des mains mouillées ou humides.

Utilisation et Environnement

Ne pas utiliser en extérieur. Ne pas utiliser près d'une multiprise. Cet appareil n'est pas adapté pour l'utilisation avec un système de minuterie externe ou de télécommande. Cet appareil est exclusivement conçu pour l'usage domestique et privé et n'est pas adapté à l'usage commercial et industriel. Ne pas utiliser cet appareil autrement que selon les instructions préconisées dans ce manuel. Utiliser l'appareil sur une surface plate et antidérapante.

Préventions des blessures

ATTENTION: La mauvaise utilisation de cet appareil peut être à l'origine de blessures physiques. Eviter le contact avec les parties amovibles et mobiles de l'appareil. Toujours débrancher l'appareil de la prise de courant avant de manipuler les différentes parties.

Dommmages et chutes

Toujours vérifier l'état de l'appareil avant de l'utiliser. Vérifier que toutes les pièces sont bien installées. Ne jamais utiliser l'appareil si est cassé, est tombé, utilisé en extérieur ou bien immergé dans l'eau. En cas de dommage, faites réparer l'appareil par un réparateur compétent

Conserver en sureté

Toujours entreposer l'appareil dans un endroit sec et propre entre les utilisations.

N'utilisez pas l'appareil si son câble d'alimentation ou sa prise est endommagée, s'il ne fonctionne pas correctement, s'il a été abimé ou s'il est tombé. Si le câble d'alimentation est endommagé, il doit être remplacé par le fabricant ou son agent ou encore par une personne qualifiée afin d'éviter tout risque.

Cet appareil n'est pas destiné à être utilisé par des personnes présentant des capacités réduites sur le plan physique, mental ou sensoriel ou bien manquant d'expérience ou de connaissance, (y compris les enfants), sauf si elles ont eu des instructions concernant l'utilisation de l'appareil par une personne responsable de leur sécurité et qu'elle en comprennent les risques. Les enfants doivent être surveillés pour s'assurer qu'ils ne jouent pas avec l'appareil.

- Cet appareil peut être utilisé par des enfants âgés d'au moins 8 ans, à condition qu'ils bénéficient d'une surveillance ou qu'ils aient reçu des instructions quant à

l'utilisation de l'appareil en toute sécurité et qu'ils comprennent bien les dangers encourus.

- Le nettoyage et l'entretien par l'utilisateur ne doivent pas être effectués par des enfants, à moins qu'ils ne soient âgés de plus de 8ans et qu'ils soient sous la surveillance d'un adulte.
- Conserver l'appareil et son câble hors de portée des enfants âgés de moins 8ans.
- Lors de l'utilisation d'appareils électriques, des précautions de sécurité doivent toujours être prises pour prévenir tout risque d'incendie, de choc électrique et/ou de blessure en cas de mauvaise utilisation.
- Ne jamais laisser l'appareil sans surveillance lorsqu'il est en fonctionnement.
- L'appareil ne doit pas être utilisé s'il a chuté, s'il y a des signes visibles de dommages ou en cas de fuite.

DONNÉES TECHNIQUES

Type		AGE12WV
Volume (litres)		34L
Matériel	Extérieur	Acier
	Porte	Verre
Dimensions de l'appareil (LxlxH)(mm)		345X510X540
Dimensions de l'emballage (LxlxH)(mm)		385X540X575
Poids Net (kg)		13.5
Poids brut (kg)		15
Consommation		0.457

(kW·h/24h)		
Température de fonctionnement recommandée	< 30°C	
Températures conseillées	Étagère inférieure	7°C-18°C
	Étagère supérieure	7°C-18°C
Voltage	AC220-240V	
Fréquence	50HZ	
Puissance	130W	

STRUCTURE ILLUSTRÉE

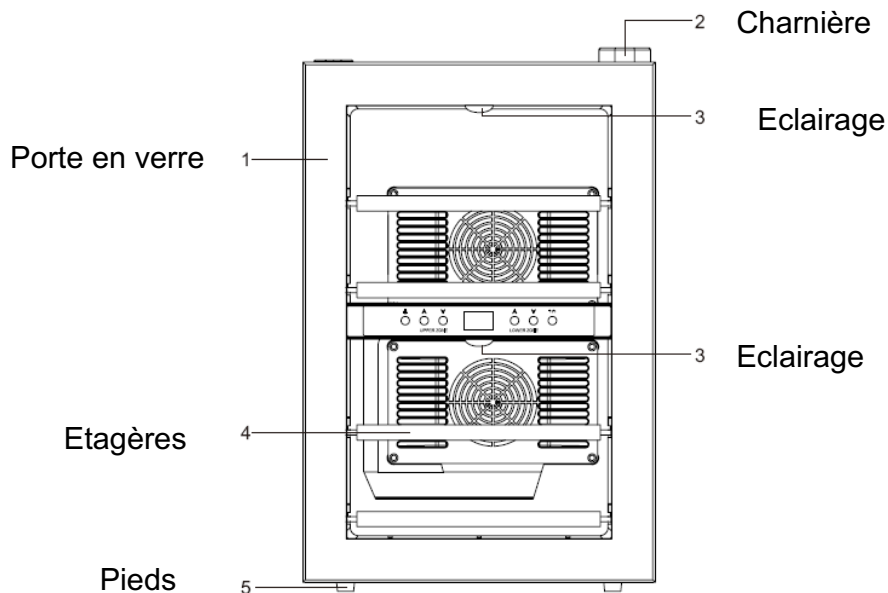
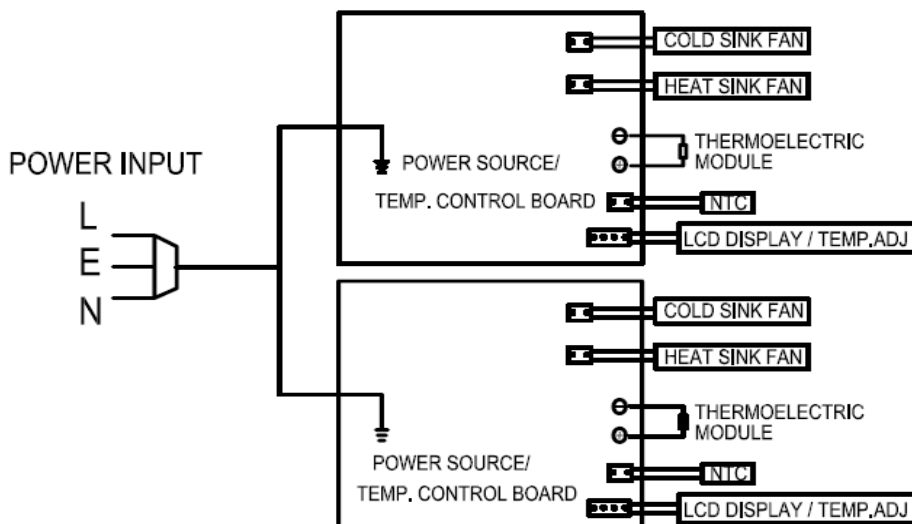







DIAGRAMME DU SYSTÈME ELECTRIQUE



UTILISATION

- Cette cave à vin dispose de deux zones de refroidissement indépendantes. Une pour la conservation du vin blanc avec des températures de 7°C à 18°C, et une pour le vin rouge avec des températures de 7°C à 18°C.
- Vous pouvez paramétrer la température en appuyant sur les boutons  et  sur le panneau de control. Pour augmenter la température de 1°F ou 1°C appuyez sur le bouton  et pour faire baisser la température de 1°F ou 1°C appuyez sur le bouton .
- Vous pouvez désactiver l'éclairage en appuyant sur le bouton .
- Lorsque vous appuyez sur les boutons de la température pour la première fois, l'écran LCD affichera la température actuelle. Par défaut, la température d'usine est de 7°C/45°F pour la zone supérieure et de 12°C/54°F pour la zone inférieure.
- Le bouton TEMP-ADJ est paramétré à la sortie d'usine. Pour changer les réglages de température, sélectionnez la zone que vous souhaitez paramétrer et faites les ajustements nécessaires.

PRÉCAUTIONS PARTICULIÈRES

- Pour exploiter tout le potentiel de votre cave à vin, il est recommandé de placer la cave à vin à 2cm du sol, et de prévoir au moins 2cm d'espace sur les côtés de l'appareil et 10cm à l'arrière, pour une bonne ventilation.
- Utiliser les pieds pour que l'appareil soit à l'horizontale.
- Éviter de placer l'appareil sous la lumière directe du soleil ou dans un endroit chaud.
- Ne pas poser d'objets lourds sur l'appareil.

ENTRETIEN

- Toujours débrancher l'appareil avant de le nettoyer.
 - Sortez les étagères avant de nettoyer l'intérieur et de rincer.
 - Ne pas utiliser de détergent pour nettoyer l'appareil.
- Nettoyez la cave à vin régulièrement.

ANOMALIES

Symptômes	Cause Possible	Solutions
L'appareil ne refroidit pas	<ul style="list-style-type: none">➤ L'appareil n'est pas branché➤ Voltage trop bas➤ Fusible brûlé	<ul style="list-style-type: none">➤ Branchez la prise➤ Vérifiez le voltage➤ Changez le fusible
Température pas assez froide	<ul style="list-style-type: none">➤ L'appareil est trop près d'une source de	<ul style="list-style-type: none">➤ Placez l'appareil à l'abri de la lumière du soleil ou toute autre source de chaleur;➤ Placez l'appareil dans un endroit bien

	<ul style="list-style-type: none"> ➤ chaleur ; ➤ Mauvaise ventilation ; ➤ Les ventilateurs ne marchent pas; ➤ La porte n'est pas bien fermée ou elle a été ouverte trop régulièrement ou trop longtemps ; 	<ul style="list-style-type: none"> ventilé et n'encombrez pas les ventilateurs; ➤ Vérifiez que la prise est bien branchée ou changez le ventilateur; ➤ Fermez la porte
L'intérieur de l'appareil sent mauvais	Vérifiez que l'appareil est propre	Nettoyez l'intérieur de l'appareil soigneusement
L'éclairage clignote	<ul style="list-style-type: none"> ➤ La température choisie est plus haute que la température dans la cave à vin; ➤ Décongélation en cours 	<ul style="list-style-type: none"> ➤ Ajuster la température ➤ Fonction normale
Il y a de la glace dans l'appareil	Trop d'humidité ou la température est trop basse	Débranchez l'appareil et décongelez manuellement et rebranchez l'appareil

ENVIRONNEMENT

ATTENTION :



Vous ne devez pas vous débarrasser de cet appareil avec vos déchets ménagers. Un système de collecte sélective pour ce type de produit est mis en place par les communes, vous devez vous renseigner auprès de votre mairie afin d'en connaître les emplacements. En effet, les produits électriques et électroniques peuvent contenir des substances dangereuses qui ont des effets néfastes sur l'environnement ou la santé humaine et doivent être recyclés. Le symbole ci-contre indique que les équipements électriques et électroniques font l'objet d'une collecte sélective, il représente une poubelle sur roues barrée d'une croix.

DEUTSCH

WICHTIGE SICHERHEITSHINWEISE LESEN SIE SORGFÄLTIG UND BEWAHREN SIE ES ZUM NACHSCHLAGEN

Vor der Verwendung dieses Geräts lesen Sie dieses Handbuch.

Stellen Sie sicher, dass Sie wissen, wie die Gerätefunktionen und wie es zu bedienen.

Pflegen Sie das Gerät nicht in Übereinstimmung mit den Anweisungen, um sicherzustellen, dass es richtig funktioniert.

Bewahren Sie dieses Handbuch mit dem Gerät. Wenn das Gerät von einem Dritten verwendet werden, muss diese Bedienungsanleitung mit ihm geliefert werden.

Die Sicherheitsanweisungen nicht von selbst beseitigen jede Gefahr vollständig und richtig Unfallverhütungsmaßnahmen müssen immer verwendet werden.

Kann keine Haftung für Schäden, die durch Nichtbeachtung dieser Vorschriften oder anderen unsachgemäßen Gebrauch oder unsachgemäße Handhabung akzeptiert.

Verwenden Sie dieses Gerät nicht, wenn sie heruntergefallen oder in irgendeiner Weise beschädigt ist oder wenn das Netzkabel beschädigt ist.

ALLGEMEINE SICHERHEITSVORKEHRUNGEN

- Nach dem Sie den Weinkühler aus dem Paket genommen haben, stellen Sie sicher, dass es in einem guten Zustand ist. Im Zweifelsfall verwenden Sie es nicht und wenden sich an den Kundendienst.

- Plastiktüten, Nägel etc. sollten außerhalb der Reichweite von Kindern aufbewahrt werden. Lesen Sie die Bedienungsanleitung sorgfältig durch und prüfen Sie, dass die Rating-Daten auf dem Typenschild Ihrer Stromversorgung entspricht.
- Dieser Weinkühler sollte nur wie angegeben verwendet werden. Der Hersteller haftet nicht für Schäden, die durch unsachgemäßen Gebrauch oder Reparaturen durch nicht qualifiziertes Personal gemacht werden.
- Vor dem Reinigen des Weinkühlers, stellen Sie sicher, dass er nicht eingesteckt ist. Reinigen Sie das Gerät niemals mit einer Säureherstellung, medizinischen Lösung, Verdünnung, Benzin, Öl oder jede andere Art von chemischen Substanzen, die den Weinkühler beschädigen könnten.
- Die Reparatur sollte nur von autorisierten Servicestellen durchgeführt werden.

Vorsicht

- Um das Risiko von Feuer zu verringern, bitte nur durch den gleichen Typ Sicherung ersetzen.
- Nur freistehende Installation.
- Verwenden Sie keine Verlängerungskabel
- Gefahr: Risiko von Kind Einschluss. Bevor Sie Ihre alten Weinkühler wegwerfen, müssen Sie bedenken: die Tür herausnehmen, lassen Sie die Regale an Ort und Stelle, so dass Kinder nicht so leicht klettern können.

ALLGEMEINE UND ELEKTRISCHE SICHERHEIT

Bei der Verwendung von Elektrogeräten immer Sicherheitsvorschriften beachten, wo anwendbar, um die Gefahr von Feuer, Stromschlag-und Verletzungsgefahr zu

reduzieren. Prüfen Sie stets, dass die Stromversorgung mit der Spannung auf dem Typenschild.

Versorgungskabel und Stecker

Immer vom Netz trennen, wenn sie nicht in Gebrauch ist. Missbrauchen Sie nicht beschädigen oder das Netzkabel. Wenn das Netzkabel beschädigt ist, muss sie durch den Hersteller oder seinen Kundendienst oder eine ähnlich qualifizierte Person, um eine Gefahr zu vermeiden ersetzt werden.

Aufsicht

Dieses Gerät ist nicht zur Verwendung durch Personen (einschließlich Kinder) mit eingeschränkten physischen, sensorischen oder geistigen Fähigkeiten oder mangels Erfahrung und Wissen vorgesehen, sofern sie eine angemessene Aufsicht oder ausführliche Anleitung zur Benutzung des Geräts durch eine für ihre Sicherheit zuständige Person. Kinder sollten beaufsichtigt werden, um sicherzustellen, dass sie nicht mit dem Gerät spielen.

Wasser

Sie Gerät nicht in Wasser oder Stromkabel nicht in Wasser tauchen. Mit nassen Händen nicht verwenden oder die Verwendung in feuchten Situationen.

Nutzung und Umwelt

Nicht im Freien verwenden. Verwenden Sie nicht direkt unter einer Steckdose. Dieses Gerät ist nicht dazu gedacht, mittels einer externen Zeitschaltuhr oder separaten Remote-Control-System betrieben werden.

Dieses Gerät ist ausschließlich für den privaten Einsatz konzipiert und ist nicht für gewerbliche oder industrielle Nutzung. Verwenden Sie dieses Gerät nicht für andere als die vorgesehene Verwendung. Verwenden Sie das Gerät auf eine stabile, ebene, hitzebeständige Oberfläche.

Verletzung Vorsorge

WARNUNG: Mögliche Verletzungen durch Missbrauch! Kontakt mit allen beweglichen Teilen vermeiden. Schalten Sie das Gerät aus und trennen Sie von Versorgung vor Austausch der Einzelteile, die im Einsatz zu bewegen.

Beschädigte oder Gefallen

Untersuchen Sie Ihr Gerät vor dem Gebrauch. Richtig Prüfen Teile befestigt sind. Verwenden Sie dieses Gerät nicht, wenn es beschädigt-, gefallen, im Freien gelassen oder ins Wasser gefallen. Bringen Sie es zu einem autorisierten Service-Händler für Prüfung und Reparatur.

An einem sicheren Platz halten

Wenn nicht in Gebrauch zu speichern Ihr Gerät und alle Zubehörteile und Bedienungsanleitung in einer sicheren und trockenen Platz aufbewahren.

Bedienen Sie das Gerät nicht, wenn das Kabel oder der Stecker beschädigt ist, wenn es nicht richtig funktioniert, heruntergefallen ist oder anderweitig beschädigt wurde. Wenn das Stromkabel in jeglicher Weise beschädigt ist, darf es nur vom Hersteller, einer von ihm beauftragen Werkstatt oder einer ähnlich qualifizierten Person ersetzt werden, um Gefährdungen zu vermeiden.

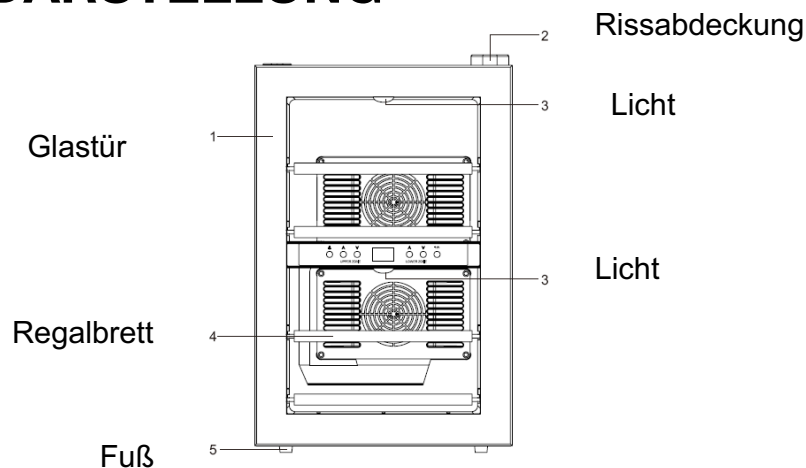
Dieses Gerät ist nicht für Personen mit eingeschränkter Kapazität aufgrund körperlicher, geistiger oder sensorischer oder mangelnder Erfahrung und Kenntnisse (einschließlich Kindern) bestimmt, es sei denn, sie haben Anweisungen zur Verwendung des Geräts durch eine für ihre Sicherheit verantwortliche Person erhalten . und dass sie die Risiken verstehen. Kinder sollten beaufsichtigt werden, um sicherzustellen , dass sie nicht mit dem Gerät spielen.

- Dieses Gerät darf von Kindern ab 8 Jahren benutzt werden, sofern diese beaufsichtigt werden oder eine Einweisung in den sicheren Gebrauch des Geräts erhalten haben und die damit verbundenen Gefahren verstehen.
- Kinder dürfen das Gerät nur reinigen oder pflegen, wenn sie mindestens 8 Jahre alt sind und von einem Erwachsenen beaufsichtigt werden.
- Bewahren Sie das Gerät und das zugehörige Netzkabel außerhalb der Reichweite von Kindern unter 8 Jahren auf.
- Bei der Verwendung elektrischer Geräte sind stets Sicherheitsvorkehrungen zu treffen, um bei unsachgemäßer Verwendung die Gefahr von Bränden, elektrischen Schlägen und/oder Verletzungen zu vermeiden
- Lassen Sie das Gerät während des Betriebs niemals unbeaufsichtigt.
- Das Gerät sollte nicht verwendet werden, wenn es heruntergefallen ist
- sichtbare Anzeichen von Beschädigung oder Leckage.

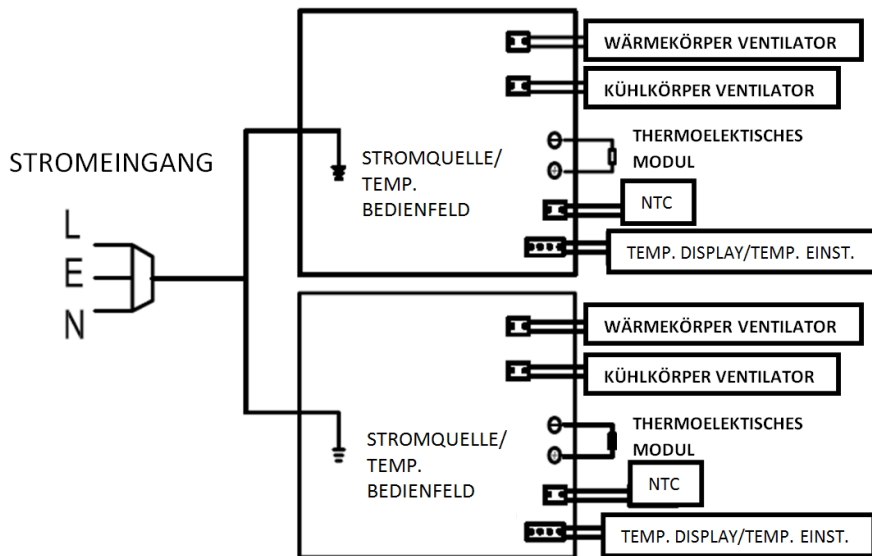
TECHNISCHE DATEN

Modell		AGE12WV
Volumen (Liter)		34L
Material	Gehäuse	Eisen
	Tür	Glas
Gerätmaße (WxDxH)(mm)		345X510X540
Verpackungsmaße (WxDxH)(mm)		385X540X575
Nettogewicht (kg)		13.5
Bruttogewicht (kg)		15
Energieverbrauch (kW·h/24h)		0.457
Passende Temperaturumgebung in Betrieb		< 30°C
		Unterer Raum
		7°C-18°C
		Dower Raum
		7°C-18°C
Nennspannung		AC220-240V
Nennfrequenz		50HZ
Eingangsleistung		130W






BILDLICHE DARSTELLUNG



ELEKTRISCHES FUNKTIONSSCHEMA



WEINKÜHLER IN BETRIEB

- Dies ist ein Zwei-Zonen-Weinkühler; Die obere Zone ist für die Lagerung von Weißwein mit einer Temperatur von 7°C bis 18°C, ist die untere Zone für die Lagerung von Rotwein mit einem Temperaturbereich von 7°C bis 18°C.
- Um die Temperatur nach Ihrem Wunsch einzustellen, drücken Sie die  oder  Taste auf dem Bedienfeld. Die gewünschte Temperatur die Sie einstellen möchten wird um 1°F oder 1°C steigen, wenn Sie die  Taste einmal drücken, andersherum wird die Temperatur um 1°F oder 1°C sinken, wenn Sie die  Taste einmal drücken.
- Das  Licht kann AN und AUS geschaltet werden, indem Sie die "Licht" Taste drücken.
- Wenn Sie die beiden Tasten zum ersten Mal drücken, wird der LCD-Anzeige die ursprüngliche Temperatur von einem früheren Zeitpunkt zeigen (Die werkseinstellung ist 7 ° C/45°F für die obere Zone und 12 ° C/54°F für die untere Zone)
- Die TEMP-ADJ-Taste ist auf einen bestimmten Zeitpunkt eingestellt, wenn der Kühler von der Montage geht. Wenn Sie die Temperatur im Schrank ändern möchten, wählen Sie bitte die richtige Zone und ändern sie entsprechend.

BESONDERE VORSICHTSMASSNAHMEN

- Um die maximale Leistung liefern zu können, muss der Weinkühler auf flachem Boden platziert werden, mit 2cm Platz auf jeder Seite und 10 cm Platz auf der Rückseite.
- Verwenden Sie das verstellbare Eisengehäuse um den Kühler vollständig horizontal zu platzieren.
- Vermeiden Sie direkte Sonneneinstrahlung und hohe Temperaturen.
- Stellen Sie keine schweren Gegenstände auf die Oberseite des Kellers.

WARTUNG

- Schalten Sie die Stromversorgung aus bevor Sie den Schrank sauber machen.
- Nehmen Sie den Wein und die Regale heraus und

reinigen Sie das Gehäuse erst mit Sodawasser und als letztes mit klarem Wasser.

- Verwenden Sie keine Seife oder andere Reinigungsmittel für den Schrank.
- Reinigen Sie den Kühler regelmäßig.

FEHLERBEHEBUNG

Symptome	Mögliche Ursachen	Lösungen
Keine Kühlung	<ul style="list-style-type: none"> ➤ Stecker steckt nicht ➤ Niedrige Spannung ➤ Sicherung defekt 	<ul style="list-style-type: none"> ➤ Stecken Sie den Stecker ein ➤ Stellen Sie sicher, das es an Normalspannung angeschlossen ist ➤ Sicherung wechseln
Temperatur innen ist nicht kalt genug	<ul style="list-style-type: none"> ➤ Der Kühlschrank steht zu nah an einer Wärmequelle; ➤ Schlechte Ventilation; ➤ Ventilator funktioniert nicht; ➤ Die Tür ist nicht richtig zu, oder steht zu lang oder zu oft geöffnet; 	<ul style="list-style-type: none"> ➤ Halten Sie den Kühlschrank fern von Sonnenschein oder Wärmequellen; ➤ Stellen Sie den Kühler in einen gut ventilerten Bereich und halten Sie Dinge weg vom Ventilator; ➤ Überprüfen Sie ob der Stecker verbunden ist oder wechseln Sie die Sicherung; ➤ Schließen Sie die Tür richtig und öffnen Sie sie nicht zu oft oder lassen sie zu lange offen stehen.
Eigenartiger Geruch im Inneren des Kühlers	Überprüfen Sie ob sich etwas Saures im Kühler befindet	Wischen Sie die Quelle weg oder nehmen Sie sie heraus
Innenleuchte blinkt	<ul style="list-style-type: none"> ➤ Stellen Sie die eingestellte Temperatur höher als die Innentemperatur; ➤ Der automatische Entfrostsungs-Mechanismus beginnt zu arbeiten 	<ul style="list-style-type: none"> ➤ Den Regler einstellen ➤ Normale Funktion. Keine Reparatur notwendig.

Frost auf dem kalten Ausguss	Zu viel Feuchtigkeit oder zu niedrige Temperatur im Inneren des Gehäuses.	Den Stecke ziehen, Ausschalten und per Hand entfrosten, Anschalten, wenn das Eis taut.
------------------------------	---	--

UMWELT



ACHTUNG:

Werfen Sie nicht dieses Produkt, wie es mit anderen Haushaltsprodukten hat. Es gibt eine Mülltrennung von diesem Produkt in Gemeinden, Sie müssen Ihre lokalen Behörden über die Orte, wo man dieses Produkt zurückgeben können zu informieren. In der Tat enthalten elektrische und elektronische Produkte gefährliche Stoffe, die schädliche Auswirkungen auf die Umwelt oder die menschliche Gesundheit haben und sollte recycelt werden. Das Symbol hier darauf hinweisen, dass elektrische oder elektronische Geräte sollten sorgfältig ausgewählt werden, ist ein fahrbarer Abfallbehälter mit einem Kreuz markiert.

Adeva SAS / H.Koenig Europe - 8 rue Marc Seguin, 77290 Mitry-Mory, France www.hkoenig.com
 - sav@hkoenig.com - contact@hkoenig.com - Tél: +33 1 64 67 00 05

NEDERLANDS

BELANGRIJKE VEILIGHEIDSINSTRUCTIES LEES ZORGVULDIG EN BEWAAR VOOR TOEKOMSTIGE VERWIJZINGEN

Lees deze gebruiksaanwijzing zorgvuldig voor het in gebruik nemen van het apparaat. Zorg ervoor dat u weet hoe het apparaat werkt en hoe u het moet gebruiken. Bewaar deze gebruiksaanwijzing bij het apparaat. Als het apparaat gebruikt wordt door een derde partij, moet de gebruiksaanwijzingen erbij worden gegeven. De veiligheidsinstructies voorkomen niet automatisch al het gevaar en geschikte veiligheidsmaatregelen moeten altijd getroffen worden. Aansprakelijkheid wordt niet geaccepteerd bij schade veroorzaakt door het niet volgens de veiligheidsinstructies opereren of het ongeoorloofd gebruik van het apparaat. Gebruik dit apparaat niet als het ooit is gevallen of beschadigd is op wat voor een manier dan ook, of als de stroomkabel is beschadigd.

ALGEMENE VEILIGHEIDSVOORSCHRIFTEN

- Na het verwijderen van de verpakking en het uitnemen van de wijnkoeler dient u te controleren of de wijnkoeler in goede conditie verkeerd. In geval van twijfel, belt u direct een geautoriseerde service instelling.
- Plastic zakken, spijkers etc. dienen buiten bereik van kinderen te blijven. Lees de gebruiksaanwijzing zorgvuldig door en controleer of de nominale spanning van de koeler overeenkomt met de geleverde stroom uit uw stopcontact.
- Deze wijnkoeler kan alleen gebruikt worden waarvoor deze is bedoeld. Schade door onverantwoord gebruik of

reparaties door ongekwalficeerde personen vallen buiten de garantie.

- Alvorens het schoonmaken van de wijnkoeler dient u te controleren of de kabel uit het stopcontact is. Maak de wijnkoeler nooit schoon met zuur, benzine, olie of een andere chemische substantie die schade aan de koeler kan veroorzaken.
- Reparaties dienen alleen uitgevoerd te worden door geautoriseerde service centra.

Waarschuwing

- Om brandgevaar te voorkomen, alleen hetzelfde type zekeringen gebruiken.
- Enkel vrijstaand installeren.
- Gebruik geen verlengsnoeren.
- Gevaar: Kinderen kunnen zich opsluiten. Alvorens het weggooien van uw oude wijnkoeler dient u eerst de deur eraf te schroeven en laat de planken erin zodat kinderen niet naar binnen kunnen klimmen.

ALGEMENE EN ELEKTRISCHE VEILIGHEID

Bij het gebruik van elektrische apparaten dient u altijd eerst de veiligheidsvoorschriften te bestuderen indien toepasbaar om het risico van brand, elektrische schok en persoonlijke schade te verminderen. Controleer altijd of het vermogen van het stopcontact overeenkomt met dat van het apparaat.

Kabel en plug

Zorg er altijd voor dat de kabel uit het stopcontact is verwijderd als het apparaat niet in gebruik is. Als deze stroomkabel beschadigd is, dient hij vervangen te worden

door de producent of een service bureau van het bedrijf of door een gekwalificeerd persoon om gevaarlijke situaties te voorkomen.

Supervisie

Dit apparaat is niet bedoeld om in gebruik genomen te worden door personen (inclusief kinderen) met beperkte fysieke, zintuiglijke of mentale mogelijkheden en een gebrek aan ervaring of kennis. Dit is anders in het geval dat er supervisie wordt gehouden door een persoon dat verantwoordelijk is voor de veiligheid van deze mensen. Let op dat kinderen niet met het apparaat spelen.

Water

Breng het apparaat of de stroomkabel niet in zijn geheel onder water. Gebruik het apparaat niet met natte handen of in vochtige ruimtes.

Gebruik en omgeving

Gebruik het apparaat niet buitenshuis. Gebruik niet precies onder een stopcontact. Et is niet de bedoeling dat er gebruik wordt gemaakt van een externe timer of een aparte afstandbediening om het apparaat te besturen. Het apparaat is speciaal en exclusief voor een situatie binnen huis ontworpen en is niet geschikt voor commercieel en industrieel gebruik. Gebruik dit apparaat nergens anders voor, dan waar het voor bedoeld is. Gebruik het apparaat alleen op een stabiel, vlak en hittebestendig oppervlak.

Waarschuwing Verwondingen

WAARSCHUWING: Mogelijke verwondingen door fout gebruik! Raak bewegende onderdelen niet aan. Zet het

apparaat uit en verwijder de stroomkabel voordat u het apparaat uit elkaar wilt halen of bewegende delen aan wilt raken.

Beschadigd of Gevallen

Onderzoek het apparaat altijd voor gebruik. Controleer of alle onderdelen correct zijn bevestigd. Gebruik het apparaat niet indien deze beschadigd, gevallen, buiten bewaard of nat geweest is. Breng het apparaat in dat geval terug naar een geautoriseerd service bureau voor onderzoek en reparatie.

Veilig Opbergen

Als het apparaat niet in gebruik is dienen alle accessoires en de gebruiksaanwijzing op een veilige en droge plek te worden opgeborgen.

Gebruik dit apparaat niet als het een beschadigde kabel of stekker heeft, het niet correct werkt of als het beschadigd is of is gevallen. Als de stroomkabel beschadigd is, moet het worden vervangen door de fabrikant, klantenservice, servicemonteur of een gelijkwaardig gekwalificeerd persoon, om gevaren te vermijden.

Dit apparaat is niet bedoeld voor gebruik door personen met een verminderd lichamelijk, mentaal of sensorisch vermogen of gebrek aan ervaring en kennis (inclusief kinderen), tenzij zij instructies hebben gehad om het apparaat te gebruiken door een persoon die

verantwoordelijk is voor hun veiligheid gebruik van het en begrijp de gevaren die ermee gepaard gaan.

Kinderen moeten onder toezicht staan om ervoor te zorgen dat ze niet met het apparaat spelen.

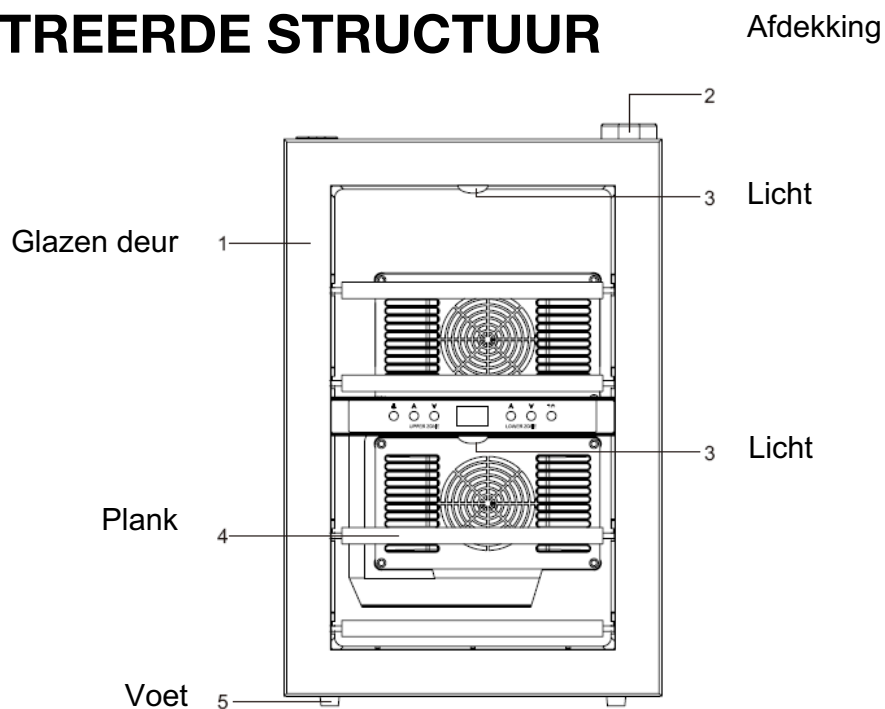
- Dit apparaat mag worden gebruikt door kinderen vanaf 8 jaar en ouder indien dit gebeurt onder toezicht, als zij van tevoren instructies hebben ontvangen betreffende het veilige gebruik van het apparaat en als zij de mogelijke gevaren kennen.
- Reiniging en onderhoud mogen niet worden uitgevoerd door kinderen tenzij ze 8 jaar of ouder zijn en onder toezicht van een volwassene staan.
- Houd het apparaat en het snoer buiten bereik van kinderen onder de 8 jaar
- Bij het gebruik van elektrische apparatuur moeten altijd veiligheidsmaatregelen worden genomen om het risico van brand, elektrische schokken en/of letsel in geval van verkeerd gebruik te voorkomen.
- Laat het apparaat nooit onbeheerd achter terwijl het in bedrijf is.
- Het apparaat mag niet worden gebruikt als het is gevallen, als dat er is zichtbare tekenen van schade of lekkage.

TECHNISCHE DATA

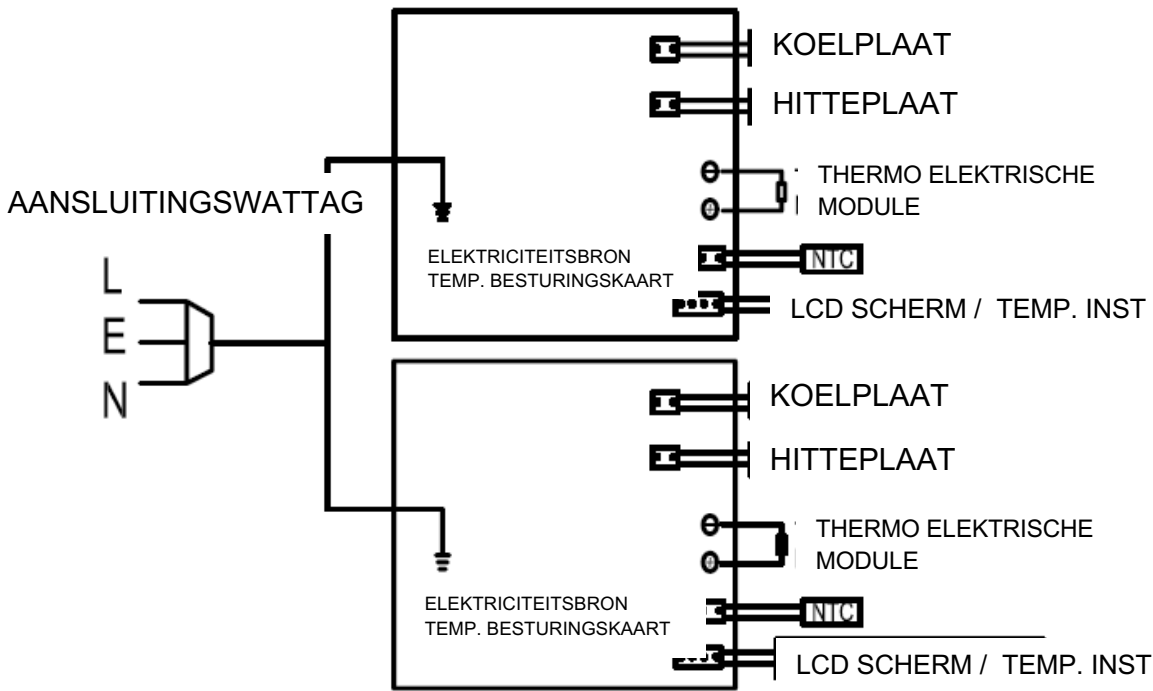
Type		AGE12WV
Volume (liters)		34L
Materiaal	Omhulsel	IJzer
	Deur	Glas
Afmeting apparaat		345X510X540

(LxBxH)(mm)		
Afmeting verpakking (LxBxH)(mm)	385X540X575	
Netto gewicht (kg)	13.5	
Bruto gewicht (kg)	15	
Stroomverbruik (kW·h/24h)	0.457	
Geschikte werkingstemperatuur	< 30°C	
	Lage kamer	7°C-18°C
	Dage kamer	7°C-18°C
Nominale Spanning	AC220-240V	
Nominale frequentie	50HZ	
Gelijkstroom	130W	






GEILLUSTREERDE STRUCTUUR



ELECTRIC PRINCIPLE DIAGRAM



GEBRUIK VAN DE WIJNKOELER

- Dit is een duo zone wijnkoeler; De bovenste zone is voor het bewaren van witte wijn met een temperatuur van 7°C tot 18°C, de onderste zone is voor het opbergen van rode wijn met een temperatuur van 7°C tot 18°C.
- Bij het instellen van de temperatuur controle, kunt u naar wens de temperatuur instellen door te drukken op de  knop of de  knop op het controle paneel. De temperatuur die u wenst neemt toe met 1°F of 1°C als u één keer op de  knop drukt. De temperatuur neemt af met 1°F of 1°C indien u één keer op de  knop drukt.
- Het  licht kan UITGESCHAKELD worden en INGESCHAKELD worden door op de 'Licht knop'te drukken.
- Als u op de twee knoppen drukt voor de eerste keer, zal het LCD scherm de originele temperatuur laten zien die de vorige keer was ingesteld (de ingestelde fabriekstemperatuur is 7 ° C / 45 ° F voor de bovenste zone en 12 ° C / 54 ° F in de onderste zone)
- De TEMP. INST knop is ingesteld op een bepaald punt wanneer de koeler van de productielijn komt. Indien u de temperatuur in het kabinet wilt veranderen, selecteer dan de juiste zone die u wilt instellen.

SPECIFIEKE VOORSCHRIFTEN

- Om ervoor te zorgen dat uw wijnkoeler op maximale efficiëntie functioneert, dient u de koeler te installeren op een vlak oppervlak met 2 cm ruimte aan de zijkanten en 10 cm ruimte aan de achterzijde.
- Pas het ijzeren omhulsel aan om de koeler volledig horizontaal te plaatsen.
- Voorkom plaatsing in het zonlicht en hoge temperaturen.
- Plaats geen zware objecten op de koeler.

ONDERHOUD

- Schakel stroomtoevoer af alvorens koeler te reinigen.
- Verwijder de wijn en de lades en maak vervolgens de binnenzijde eerst schoon met soda water en vervolgens afspoelen met gewoon water.
- Gebruik geen zeep of schoonmaakmiddel in het reinigen van het apparaat.
- Maak de binnenzijde regelmatig schoon.

PROBLEEMOPLOSSING

Symptomen	Mogelijke oorzaak	Oplossingen
Geen koeling	<ul style="list-style-type: none"> ➤ Niet ingeplugd ➤ Laag voltage ➤ Stoppen erdoor 	<ul style="list-style-type: none"> ➤ Stop de stekker in het stopcontact ➤ Zorg voor nominale spanning ➤ Vervang stoppen
Niet genoeg koeling aan de binnenzijde	<ul style="list-style-type: none"> ➤ De wijnkoeler is te dicht bij een hittebron geplaatst; ➤ Slechte ventilatie ➤ Ventilatoren werken niet ➤ De deur is niet juist gesloten of te lang geopend geweest 	<ul style="list-style-type: none"> ➤ Houd de wijnkoeler uit de buurt van zon of andere hittebronnen ➤ Plaats de wijnkoeler in een ruimtelijke omgeving en zorg ervoor dat ventilatoren niet worden geblokkeerd ➤ Controleer of de stekker in het apparaat zit of vervang de ventilatoren ➤ Doe de deur goed dicht ten laat deze gedurende enige periode gesloten
Eigenaardige geur in wijnkoeler	Controleer op aanwezigheid van zuren in de koeler	Elimineer de bron van de geur
Licht brand in de wijnkoeler	<ul style="list-style-type: none"> ➤ Hogere interne temperatuur dan is ingesteld ➤ De automatische ontdooi functie wordt ingeschakeld 	<ul style="list-style-type: none"> ➤ Pas de temperatuur aan ➤ Normale functionering, geen reparatie nodig
Bevriezing op de koudtoevoer	Te hoog vochtigheidsgehalte of een te lage interne temperatuur	Verwijder de stekker uit het stopcontact en zorg voor handmatige ontdooiing. Zodra ontdooiing compleet is kunt u de koeler weer inschakelen.

MILIEU



ATTENTIE:

Dit apparaat mag niet met uw ander huishoudelijke toestellen worden verwijderd. Dit product moet op een geselecteerde stortplaats verwijderd worden. U kunt bij de gemeente een indiceerde plaats aanvragen. Elektrisch en elektronische producten kunnen gevaarlijke stoffen inhouden die schadelijk zijn voor mensen en het milieu en moet recycled worden. Het symbool aan de kant geeft aan dat het een elektrisch en elektronisch toestel is en zijn dus artikelen van een selectieve collectie. Het beeld geeft een afvalbak met een X teken aan.

Adeva SAS / H.Koenig Europe - 8 rue Marc Seguin, 77290 Mitry-Mory, France www.hkoenig.com
- sav@hkoenig.com - contact@hkoenig.com - Tél: +33 1 64 67 00 05

ESPAÑOL

INSTRUCCIONES DE SEGURIDAD IMPORTANTES LEA Y GUARDE PARA REFERENCIA FUTURA

Lea atentamente este manual antes de usar este dispositivo.

Asegúrese de que conoce cómo funciona el dispositivo y cómo hacerlo funcionar.

Mantenga el dispositivo de acuerdo con las instrucciones para asegurarse de que funciona correctamente.

Guarde este manual con el dispositivo. Si el dispositivo será utilizado por un tercero, entréguelo con este manual de instrucciones.

Las instrucciones de seguridad no eliminan por sí mismas ningún peligro por completo y siempre se deben utilizar medidas de prevención de accidentes. No se aceptará responsabilidad alguna por cualquier daño causado por el incumplimiento de estas instrucciones o cualquier otro uso indebido o mal manejo del dispositivo. No utilice este dispositivo si se ha caído o dañado de alguna manera, o si el cable de alimentación está dañado.

INSTRUCCIONES GENERALES DE SEGURIDAD

- Después de quitar el enfriador de vino del paquete, asegúrese de que está en buenas condiciones. En caso de duda, no lo utilice y póngase en contacto con un centro de servicio autorizado.
- Las bolsas de plástico, clavos, etc. deben mantenerse fuera del alcance de los niños. Lea el manual de manejo y comprobar que los datos de calificación en la placa de características se corresponde a su fuente de

alimentación.

- Este enfriador de vino sólo se debe utilizar como se especifica. El fabricante no se hace responsable de cualquier daño debido a un uso inadecuado o reparaciones realizadas por personal no cualificado.
- Antes de limpiar el enfriador de vino, asegúrese de que está desenchufado. Nunca limpie la unidad con una preparación de ácido, solución médica, la dilución, gasolina, aceite o cualquier otro tipo de sustancia química que podría dañar el enfriador de vino.
- La reparación sólo debe ser realizada por los centros de servicio autorizados.

Cuidado

- Para reducir el riesgo de incendio, reemplace solamente con el mismo tipo de fusible.
- Solo instalación independientes
- No utilice cables de extensión.
- Peligro: Riesgo para los niños de quedar atorados. Antes de usar enfriador de vino, debe tener en cuenta: Retire la puerta, Deje los estantes en su lugar, para que los niños no puedan entrar fácilmente en el interior.

Seguridad eléctrica y general

Cuando se utilizan dispositivos eléctricos respete siempre las normas de seguridad para reducir el riesgo de incendio, descarga eléctrica y lesiones personales. Compruebe siempre que la fuente de alimentación corresponde con el voltaje indicado en la placa de características.

Cable de alimentación y enchufe

Siempre desenchufe del suministro de corriente cuando no esté en uso. No dañar el cable de alimentación. Si el cable de alimentación está dañado, debe ser reemplazado por el fabricante o su agente de servicio o una persona igualmente calificada a fin de evitar cualquier peligro.

Supervisión

Este dispositivo no está diseñado para ser utilizado por personas (incluidos niños) con capacidades físicas, sensoriales o mentales disminuidas, o con falta de experiencia y conocimiento, a menos que sean supervisados o instruidos acerca del uso del dispositivo por una persona responsable de su seguridad. Los niños deben ser supervisados para asegurarse de que no jueguen con el dispositivo.

Agua

No sumerja el dispositivo o el cable de alimentación en agua. No lo utilice con las manos mojadas ni en lugares húmedos.

Uso y Medio Ambiente

No usar en exteriores. No utilice directamente debajo de una toma de corriente. Este dispositivo no está diseñado para ser operado por medio de un temporizador externo o un sistema de control remoto independiente. Este dispositivo ha sido diseñado exclusivamente para su uso privado, doméstico y no es adecuado para el uso comercial o industrial. No use este dispositivo más que para su uso previsto. Sólo utilice el dispositivo sobre una superficie plana, estable y resistente al calor.

Precauciones ante lesiones

ADVERTENCIA: ¡lesiones potenciales por un mal uso! Evite el contacto con todas las partes móviles. Apague el dispositivo y desenchúfelo antes de cambiar accesorios o acercarse a las piezas que se mueven durante su uso.

Daños o caídas

Siempre inspeccione el dispositivo antes de utilizarlo. Asegúrese de que todas las partes están conectadas correctamente. No utilice este dispositivo si se ha dañado, caído, dejado al aire libre o se ha caído en el agua. Lleve la unidad a un distribuidor de servicio autorizado para su revisión y reparación.

Guarde en un lugar seguro Cuando el dispositivo no esté en uso, guárdelo junto a todos sus accesorios y manual de instrucciones en un lugar seguro y seco.

No use este aparato si su cable de alimentación o enchufe están dañados, si no está funcionando correctamente, está en mal estado o se ha caído. Si el cable de alimentación está deteriorado deberá ser remplazado por el fabricante, su personal técnico o un especialista similar para evitar riesgos potenciales.

Este dispositivo no debe ser utilizado por personas con capacidad física, mental o sensorial reducida o sin experiencia y conocimientos (incluidos niños), a menos que hayan recibido instrucciones de uso del aparato por parte de una persona responsable de su uso seguro del dispositivo. y comprender los peligros involucrados.

Los niños deben ser supervisados para asegurarse de que no jueguen con el dispositivo.

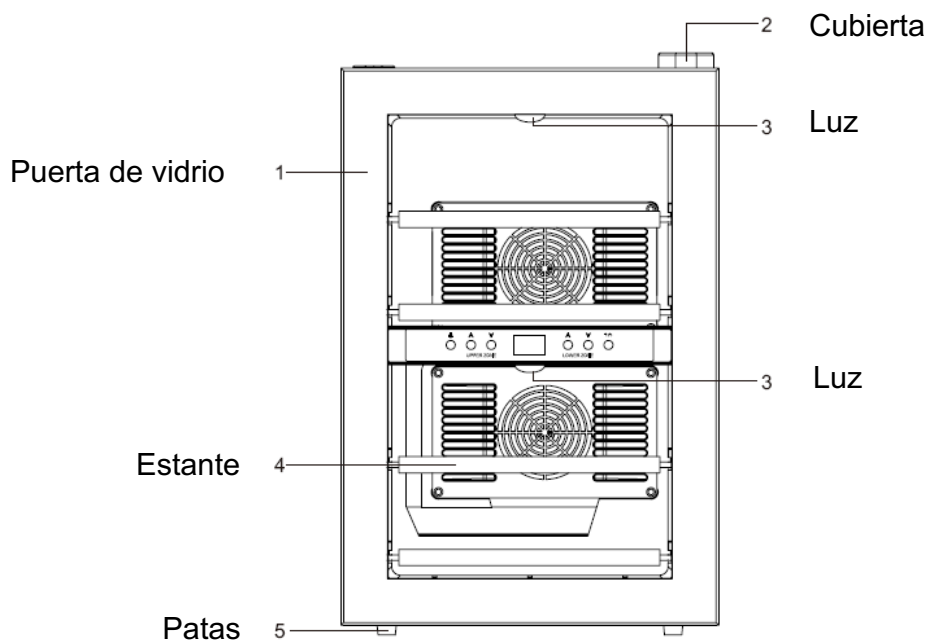
- Este aparato puede ser utilizado por niños de al menos 8 años de edad, siempre que cuenten con supervisión y hayan recibido instrucciones sobre el uso seguro del electrodoméstico y sean plenamente conscientes de los peligros que implica.
- La limpieza y mantenimiento de la máquina no debe ser efectuada por niños a menos que tengan como mínimo 8 años de edad y cuenten con la supervisión de un adulto.
- Mantenga el aparato y su cable eléctrico fuera del alcance de niños de menos de 8 años.
- Al utilizar equipos eléctricos, siempre se deben tomar precauciones de seguridad para evitar el riesgo de incendio, descarga eléctrica y/o lesiones en caso de uso indebido.
- Nunca deje la unidad desatendida mientras esté en funcionamiento.
- El dispositivo no debe usarse si se ha caído, si hay signos visibles de daños o fugas.

DATOS TÉCNICOS

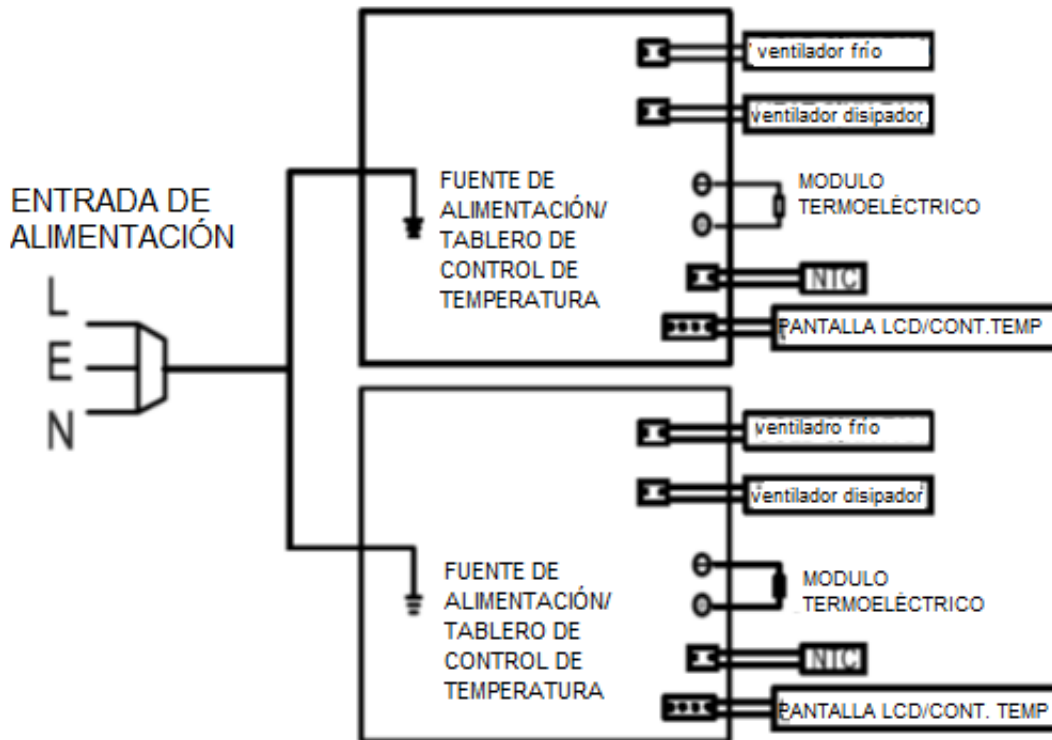
Tipo		AGE12WV
Volumen (litro)		34L
Material	Caja	Hierro
	Puerta	Vidrio
Dimensión de la unidad (WxDxH)(mm)		345X510X540
Dimensión de embalaje		385X540X575

(WxDxH)(mm)		
Peso Neto (kg)	13.5	
Peso Bruto (kg)	15	
Consumo de Energía (kW·h/24h)	0.457	
Rango de temperatura para el ambiente de trabajo	<30°C	
	Parte baja	7°C-18°C
	Centro de poder	7°C-18°C
Tensión Nominal	AC220-240V	
Frecuencia Nominal	50HZ	
Potencia de Entrada	130W	

ESTRUCTURA ILUSTRADA



ESQUEMA ELECTRICO PRINCIPAL



OPERACIÓN DEL ENFRIADOR DE VINO

- Este es un enfriador de doble zona vitícola; la zona superior se utiliza para el almacenamiento de vino blanco con la temperatura del 7 °C a 18 °C, la zona inferior es para el almacenamiento de vino tinto con rango de temperatura de 7 °C a 18 °C.
- Cuando se está ajustando el control de la temperatura, como se desee presionando el botón o en el panel de control. La temperatura que se quiera establecer aumentará de 1 °F o 1°C si se presiona una sola vez el botón por el contrario, la temperatura disminuirá si se presiona 1°C o 1°F si se presiona el botón una vez .
- La luz se puede apagar o encender tocando el “botón de luz”
- Al pulsar los dos botones, por primera vez, la pantalla LCD mostrará la temperatura inicial, fijado en el tiempo anterior (la temperatura preestablecida en la fábrica es de 7 °C / 45 °C para la zona superior y 12 °C / 54 °F en la zona inferior).
- El botón TEMP-ADJ se establece en un determinado punto en el que la bodega está fuera de la línea de montaje. Cuando se desea cambiar la temperatura en el armario, por favor seleccione la zona derecha y cambiar en consecuencia.

PRECAUCIONES PARTICULARES

- Con el fin de funcionar a su máximo potencial, este enfriador de vino tiene que ser colocado en el suelo plano, con 2 cm espacios a cada lado y 10 cm de espacio en la parte trasera.
- Utilice la caja de hierro ajustable para colocar bodega llena de forma horizontal.
- Evitar la luz directa del sol y las altas temperaturas.
- No coloque objetos pesados sobre la parte superior de la bodega.

MANTENIMIENTO

- Desconecte de la fuente de alimentación antes de limpiar el gabinete.
- Retire el vino y los estantes, y luego limpie la cubierta, primero con agua de soda y luego con agua limpia.
- No utilice jabón o detergente para el limpiar el gabinete.
- Limpie con regularidad la unidad.

SOLUCIÓN DE PROBLEMAS

Síntomas	Causa posible	Solución
No enfría	<ul style="list-style-type: none"> ➤ No está conectado a la toma de corriente ➤ Voltaje muy bajo ➤ Fusible malogrado 	<ul style="list-style-type: none"> ➤ Conecte a la toma de corriente. ➤ Compruebe que la tensión es normal. ➤ Cambie de fusible.
La temperatura interna no es muy fría	<ul style="list-style-type: none"> ➤ El enfriador está colocado demasiado cerca de una fuente de calor ➤ Mala ventilación ➤ Los ventiladores no funcionan ➤ La puerta no está bien cerrada o se abre con demasiada frecuencia o durante demasiado tiempo 	<ul style="list-style-type: none"> ➤ Mantener el refrigerador lejos de la luz solar u otra fuente de calor. ➤ Coloque el enfriador en el área con buena ventilación y mantener las cosas lejos de los ventiladores. ➤ Compruebe si el enchufe está conectado o cambiar el ventilador; ➤ Cierre la puerta firmemente y no abra la puerta con demasiada frecuencia o durante demasiado tiempo.
Un olor peculiar dentro de la unidad	Compruebe si hay una falla en el interior	Envolver la fuente o retirarla
La luz interna parpadea	<ul style="list-style-type: none"> ➤ Ajustar la temperatura más alta que la temperatura interior; ➤ La función de descongelación automática empieza a trabajar 	<ul style="list-style-type: none"> ➤ Ajuste la temperatura ➤ La función normal. No se necesita reparación
Hielo dentro de la unidad	Demasiada humedad o la temperatura dentro de la unidad es muy baja	Desconecte el enchufe, detenga la unidad, y retire el hielo con la mano, Conecte la energía de nuevo cuando el hielo se derrita.

MEDIO AMBIANTE

ATENCIÓN:



No se deshaga de este producto como lo hace con otros productos del hogar. Existe un sistema selectivo de colecta de este producto puesto en marcha por las comunidades, debe de informarse en su ayuntamiento acerca de los lugares en los que puede depositar este producto. De hecho, los productos eléctricos y electrónicos pueden contener sustancias peligrosas que tienen efectos nefastos para el medio ambiente o para la salud humana y deben ser reciclados. El símbolo aquí presente indica que los equipos eléctricos o electrónicos deben de ser cuidadosamente seleccionados, representa un recipiente de basura con ruedas marcado con una X.

Adeva SAS / H.Koenig Europe - 8 rue Marc Seguin, 77290 Mitry-Mory, France www.hkoenig.com
- sav@hkoenig.com - contact@hkoenig.com - Tél: +33 1 64 67 00 05

ITALIANO

IMPORTANTI ISTRUZIONI DI SICUREZZA LEGGERE ATTENTAMENTE E CONSERVARE PER RIFERIMENTI FUTURI

Leggere attentamente questo manuale prima di utilizzare l'apparecchio.

Assicurarsi di conoscere le funzioni dell'apparecchio e come metterle in azione.

Per assicurare il suo corretto funzionamento, conservare l'apparecchio come riportato in questo manuale.

Conservare questo manuale con l'apparecchio. Si prega di consegnare questo manuale nel caso in cui l'apparecchio dovesse essere utilizzato da una terza persona. Seguire tutte le istruzioni di sicurezza non elimina completamente ogni pericolo; per questo motivo bisogna agire comunque usando le dovute precauzioni per prevenire incidenti.

Nessuna responsabilità può essere attribuita al produttore per eventuali danni causati dalla mancata osservanza di queste istruzioni o da qualsiasi altro uso improprio o maltrattamento dell'apparecchio o delle sue parti.

Non usare questo apparecchio in seguito a una caduta o se è stato danneggiato in qualsiasi modo, o se il cavo di alimentazione è danneggiato.

PRECAUZIONI GENERALI SULLA SICUREZZA

- Dopo aver rimosso il dispositivo di raffreddamento del vino dalla confezione, assicurarsi che sia in buone condizioni. In caso di dubbio, non utilizzarlo e rivolgersi a un centro di assistenza autorizzato.
- I sacchetti di plastica, chiodi, ecc. devono essere tenuti fuori dalla portata dei bambini. Leggere il manuale d'uso

con attenzione e verificare che la tensione sulla targhetta dell'apparecchio corrisponda a quella della vostra rete elettrica.

- Questo dispositivo di raffreddamento del vino può essere utilizzato solo per gli scopi per i quali esso è stato progettato. I danni dovuti a un uso improprio o riparazioni effettuate da personale non qualificato invalida la garanzia.
- Prima di pulire l'apparecchio, assicurarsi che sia scollegato. Non pulire l'unità con un acido, benzina, olio o qualsiasi altro tipo di sostanza chimica che potrebbe danneggiarlo.
- Le riparazioni devono essere eseguite solo da centri di assistenza autorizzati.

Attenzione

- Per ridurre il rischio di incendio, sostituire i fusibili solo con quelli dello stesso tipo.
- Installazione con posizionamento libero.
- Non utilizzare prolunghe.
- Pericolo: Rischio di intrappolamento per i bambini. Prima di buttare via il vostro vecchio refrigeratore di vino, è necessario accertarsi di togliere lo sportello e lasciare i ripiani al loro posto in modo che i bambini non possano entrare facilmente all'interno della cella.

ISTRUZIONI DI SICUREZZA GENERALI ED ELETTRICHE

Quando si usano apparecchi elettrici osservare sempre le norme di sicurezza per ridurre il rischio d'incendi, scosse elettriche e lesioni personali. Controllare sempre che la

tensione riportata sull'apparecchio corrisponda a quella del vostro impianto elettrico.

Cavo di alimentazione e spina

Staccare sempre l'apparecchio dalla presa elettrica quando non in uso. Non maltrattare o danneggiare il cavo di alimentazione. Se il cavo di alimentazione è danneggiato, deve essere sostituito dal costruttore o da un suo rappresentante o da una persona qualificata, al fine di evitare rischi.

Supervisione

Questo dispositivo non è destinato all'uso da parte di persone con capacità fisiche, mentali o sensoriali ridotte, o da persone con scarsa conoscenza (inclusi i bambini), salvo che una persona responsabile della loro sicurezza non abbia fornito loro le dovute indicazioni. Accertarsi sempre che i bambini non giochino in prossimità dell'apparecchio.

Acqua

Non immergere mai l'apparecchio o il cavo di alimentazione in acqua o altri liquidi. Non utilizzare mai l'apparecchio con le mani bagnate o in luoghi umidi.

Uso e ambiente

Non utilizzare l'apparecchio all'aperto. Questo apparecchio non è destinato ad essere azionato per mezzo di un timer esterno o un sistema di comando a distanza separato. Questo apparecchio è stato progettato esclusivamente per uso domestico, privato e non è adatto a un uso commerciale o industriale. Non usare questo

apparecchio per svolgere funzioni diverse da quelle per cui è stato progettato. Utilizzare l'apparecchio esclusivamente su una superficie piana, stabile e resistente al calore.

Misure precauzionali

AVVERTENZA: potenziali lesioni provocate da un uso improprio! Evitare il contatto con tutte le parti in movimento. Spegnerne l'apparecchio e scollegarlo dalla rete elettrica prima di cambiare gli accessori o quando bisogna avvicinarsi alle parti in movimento.

Cosa fare quando l'apparecchio è danneggiato o è caduto

Ispezionare sempre l'apparecchio prima dell'uso. Controllare che tutte le parti siano collegate correttamente. Non usare questo apparecchio se è stato danneggiato, è caduto, è stato lasciato all'aperto o è bagnato. Contattare il rivenditore o il centro assistenza autorizzato per l'esame e la riparazione.

Conservare in luogo sicuro

Quando non in uso, riporre l'apparecchio, tutti i suoi accessori e il manuale d'uso in un luogo sicuro e asciutto.

Non utilizzare l'apparecchio se il cavo o la spina sono danneggiati, se non funziona correttamente o se è stato danneggiato o caduto. Se il cavo di alimentazione è danneggiato, deve essere sostituito dal costruttore, da un suo rappresentante o da una persona qualificata al fine di evitare rischi.

Questo dispositivo non è destinato all'uso da parte di persone con capacità ridotte sul piano fisico, mentale o sensoriale o sulla mancanza di esperienza e conoscenza (compresi i bambini), a meno che non abbiano ricevuto istruzioni per l'uso dell'apparecchio da parte di una persona responsabile del loro uso di sicurezza dell'apparecchio e capire i rischi coinvolti.

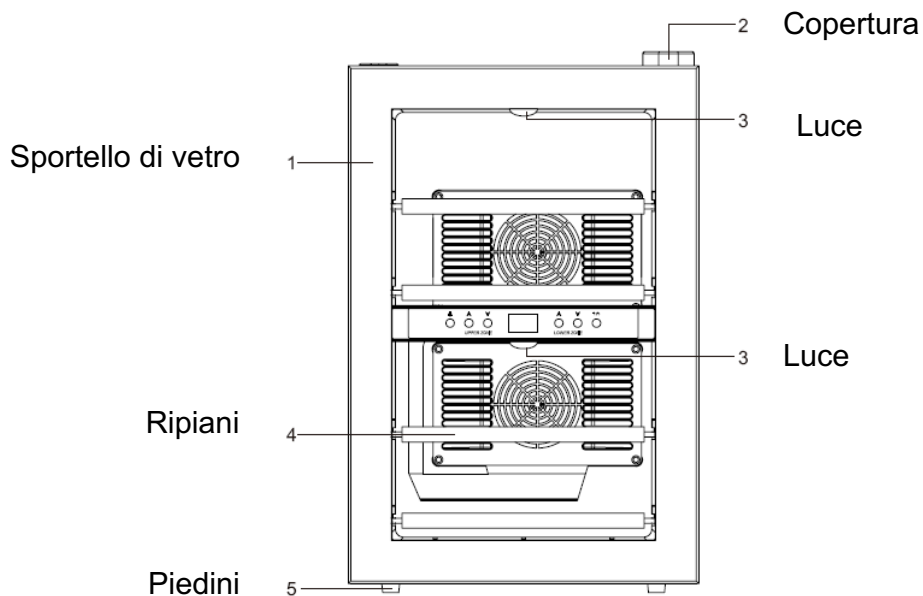
I bambini dovrebbero essere sorvegliati per assicurarsi che non giochino con il dispositivo

- Questo apparecchio può essere utilizzato da bambini a partire da 8 anni, purché sorvegliati e istruiti all'uso sicuro dell'apparecchio e pienamente a conoscenza dei pericoli che comporta.
- La pulizia e la manutenzione non devono essere eseguite da bambini a meno che abbiano più di 8 anni e siano sorvegliati da un adulto.
- Conservare l'apparecchio e il cavo di alimentazione fuori dalla portata di bambini di età inferiore a 8 anni.
- Quando si utilizzano apparecchiature elettriche, è necessario adottare sempre misure di sicurezza per prevenire il rischio di incendi, scosse elettriche e/o lesioni in caso di uso improprio.
- Non lasciare mai l'unità incustodita durante il funzionamento.
- Il dispositivo non deve essere utilizzato se è caduto, se presente segni visibili di danni o perdite.

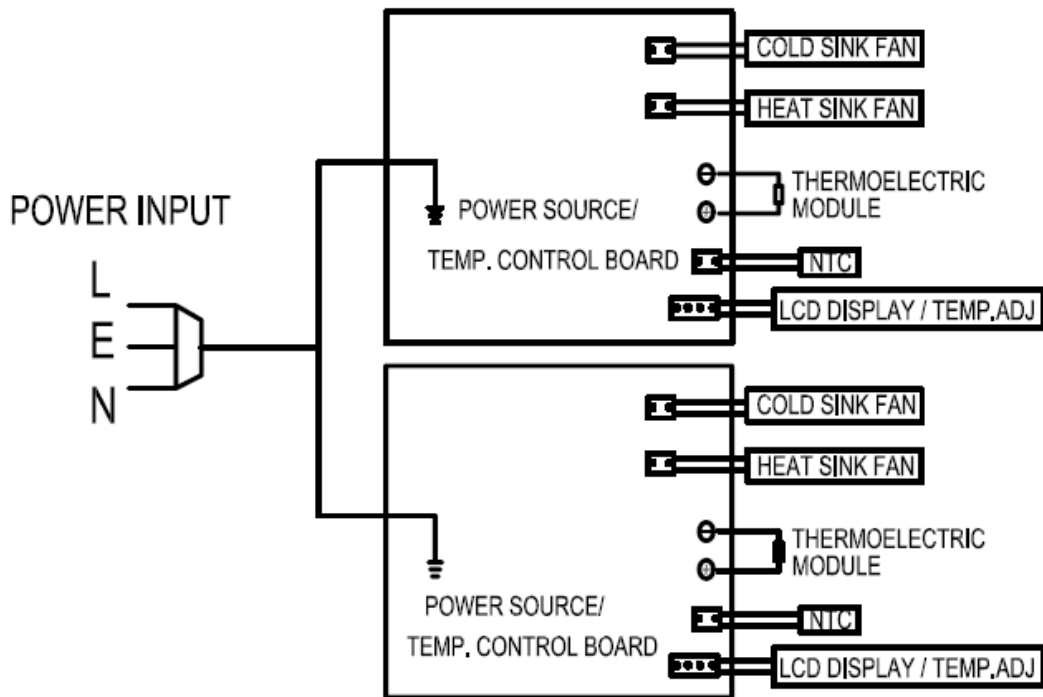
DATI TECNICI

Tipo		AGE12WV
Volume (litri)		34L
Materiale	Scatola	Ferro
	Sportello	Vetro
Dimensione unità (LxDxP)(mm)		345X510X540
Dimensioni imballaggio (LxDxP)(mm)		385X540X575
Peso netto (kg)		13.5
Peso lordo (kg)		15
Consumo di energia (kW·h/24h)		0.457
Intervallo temperatura ambiente idonea		< 30°C
		Parte inferiore
		7°C-18°C
		Parte finestra
		7°C-18°C
Tensione nominale		AC220-240V
Frequenza nominale		50HZ
Potenza di ingresso		130W





STRUTTURA ILLUSTRATA



SCHEMA ELETTRICO GENERALE



OPERAZIONI

- Questo dispositivo è dotato di due zone di raffreddamento: la zona superiore è per la conservazione di vino bianco con temperatura da 7°C a 18°C, la zona inferiore è per la conservazione di vino rosso con un intervallo di temperatura da 7°C a 18°C.
- Per impostare la temperatura desiderata, premere i tasti  e  situati sul pannello di controllo. La temperatura che si desidera impostare aumenterà di 1°F o 1°C se si preme il pulsante  una volta, con il segno contrario, la temperatura diminuisce di 1°F o 1°C.
- La luce può essere accesa o spenta premendo il tasto "Luce" .
- Quando si premono i due pulsanti per la prima volta, il display LCD visualizza la temperatura originale impostata al momento precedente (la temperatura preimpostata di fabbrica è di 7 ° C / 45 ° F per la zona superiore e 12 ° C / 54 ° F nella zona inferiore)
- Il pulsante TEMP-ADJ è impostato su un certo punto quando la cella è fuori dalla linea di montaggio. Quando si desidera modificare la temperatura all'interno della cella, si prega di selezionare la zona giusta e cambiare di conseguenza.

PRECAUZIONI PARTICOLARI

- Per poter funzionare al suo massimo potenziale, questo dispositivo di raffreddamento del vino ha bisogno di essere posizionato su una superficie piana, con 2 cm su ogni lato e 10 cm sul retro.
- Utilizzare il supporto di ferro regolabile per posizionare la cella in posizione perfettamente orizzontale.
- Evitare la luce diretta del sole e temperature elevate.
- Non appoggiare oggetti pesanti sulla parte superiore dell'apparecchio.

MANUTENZIONE

- Spegnerne l'alimentazione elettrica prima di pulire l'apparecchio.

- Estrarre il vino e i ripiani, quindi pulire la cella con acqua di soda (acqua di seltz) prima e poi con acqua pulita.
- Non utilizzare sapone o detersivi per la pulizia dell'apparecchio.
- Pulire la cella regolarmente.

RISOLUZIONE DEI PROBLEMI

Sintomi	Possibile causa	Soluzioni
Non raffredda	<ul style="list-style-type: none"> ➤ La spina non è inserita ➤ Bassa tensione ➤ Fusibile rotto 	<ul style="list-style-type: none"> ➤ Inserire la spina ➤ Assicurarsi che la tensione sia conforme all'apparecchio ➤ Cambiare il fusibile
La temperatura all'interno della cella non è sufficientemente fredda	<ul style="list-style-type: none"> ➤ L'apparecchio è posizionato troppo vicino a fonti di calore; ➤ Cattiva ventilazione; ➤ Le ventole non funzionano; ➤ La porta non è chiusa ermeticamente o è stata aperta troppo spesso o troppo a lungo; 	<ul style="list-style-type: none"> ➤ Tenere l'apparecchio lontano dal sole o da altre fonti di calore; ➤ Posizionare l'apparecchio in una zona con buona ventilazione e tenere gli oggetti lontano dalle ventole; ➤ Controllare se la spina sia collegata correttamente o modificare la ventola; ➤ Chiudere la porta ermeticamente e non aprirla troppo spesso o troppo a lungo.
C'è un odore particolare all'interno dell'apparecchio	Controllare se c'è qualcosa di aspro all'interno dell'apparecchio	Avvolgere la fonte dell'odore e gettarlo
All'interno dell'apparecchio si vede che un lampo di luce	<ul style="list-style-type: none"> ➤ La temperatura superiore impostata è superiore a quella interna; ➤ La funzione automatica di sbrinamento iniziare a lavorare 	<ul style="list-style-type: none"> ➤ Regolare la temperatura ➤ Mettere in funzione normalmente. Nessuna riparazione necessaria.
Gelo sul lavandino freddo.	Troppa umidità o temperatura troppo bassa all'interno della cella	Staccare la spina, spegnere l'interruttore e sbrinare in modo manuale. Ricollegare l'apparecchio quando il ghiaccio si disgela

AMBIANTE

ATTENZIONE:



Non gettare quest' apparecchio tra i rifiuti domestici. Per questo tipo di prodotti è fornito dai comuni un sistema di raccolta e ritiro in zona ed è quindi un dovere informarsi per conoscere il giusto smistamento del rifiuto. Infatti, i prodotti elettrici ed elettronici possono contenere sostanze pericolose che hanno effetti dannosi sull'ambiente o sulla nostra salute e quindi devono essere riciclati. Il simbolo al lato indica che le apparecchiature elettriche ed elettroniche fanno parte di una raccolta selettiva e differenziata (rappresentata da un bidone su due ruote sbarrato da una croce).

Adeva

SAS / H.Koenig Europe - 8 rue Marc Seguin, 77290 Mitry-Mory, France www.hkoenig.com - sav@hkoenig.com - contact@hkoenig.com - Tél: +33 1 64 67 00 05

V2