

HKoenig

paw400

Instruction Manual

Manuel d'instructions
Bedienungsanleitung
Gebruiksaanwijzing
Manual de instrucciones
Manuale d'uso



Vaccum pet grooming

Aspirateur pour toilettage des animaux de compagnie
Staubsauger für die Haustierpflege
Stofzuiger voor het verzorgen van huisdieren
Aspiradora para el aseo de mascotas
Hoover per la toelettatura degli animali domestici



ENGLISH

READ ALL INSTRUCTIONS BEFORE USING YOUR APPLIANCE

SAFETY INSTRUCTIONS

1. This appliance may be used by children of at least 8 years of age, as long as they are supervised and have been given instructions about using the appliance safely and are fully aware of the dangers involved.
2. Cleaning and maintenance should not be carried out by children unless they are at least 8 years of age and are supervised by an adult.
3. Keep the appliance and its power cord out of reach of children under 8 years of age.
4. When using electrical equipment, safety precautions must always be taken to prevent the risk of fire, electric shock and/or injury in the event of misuse.
5. Make sure that the voltage rating on the typeplate corresponds to your main voltage of your installation. If this is not the case, contact the dealer and do not connect the unit.
6. Never leave the unit unattended while in operation.
7. Please keep this document at hand and give it to the future owner in case of transfer of your device.
8. Do not operate this appliance if it has a damaged cord or plug, if it is not working properly or if it has been damaged or dropped. If the supply cord is damaged, it

must be replaced by the manufacturer or its service agent or a similarly qualified person in order to avoid a hazard.

9. This device is not intended for use by persons with reduced capacity on the physical, mental or sensory or lack of experience and knowledge, unless he has them was asked to monitor or if they have had instructions on the use of the appliance by a person responsible for their safety. Children should be supervised to ensure they do not play with the device.

10. This appliance is intended for use in domestic and similar applications such as:

- kitchen areas in shops, offices and other working environments
- farmhouses
- in hotels, motels and other residential environments
- guest rooms

11. The machine is only used for household and indoor.

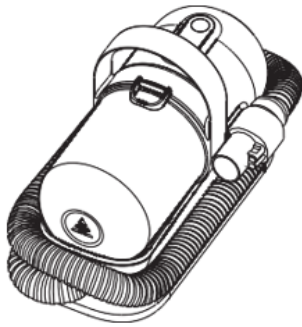
12. Never immerse the appliance, its power cord or plug in water or any other liquid

13. Read the operating instructions carefully before putting the appliance into operation and keep the instructions including the warranty, the receipt and, if possible, the box with the internal packing. If you give this device to other people, please also pass on the operating instructions.

14. Do not use the unit to pick up toxic products (chlorine bleach, ammonia, drain cleaner, etc.), drain cleaner, etc.)

15. Do not use the unit to pick up hard or sharp objects such as glass, nails, screws, coins, etc.

PRODUCT DESCRIPTION



Main Machine



De-Matting Brush



Brush



Trimmer



Sofa brush



Crevice



HEPA



sponge filter

SAFETY PRECAUTIONS

- This product is only for a domestic use, not for commercial or industrial use, nor for outdoor or humid places;
- Children or people with weak physical and thinking ability can't use this product alone;
- Please use this device in a secure environment, and under the supervision of a responsible person. In the absence of such situation, please never let children use it;
- Please be careful when using it near children and pets. In addition, please do not let children and pets play with this product;
- Please do not touch the power plug and the product with wet hands, do not absorb hairs and liquids' moisture;

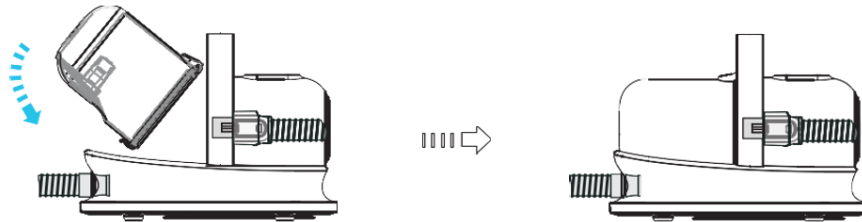
- Do not use this product when the power plug is damaged;
- Do not use the product when the power cord is damaged or when the product cannot work normally.
- Please do not disassemble the product, the wrong assembly method may cause electric shock or fire, please contact the company when maintenance is needed;
- Please do not inhale flammable or combustible liquids such as gasoline, in addition, please do not use in or near the environment with flammable and combustible gases;
- Do not pull the power cord, do not put heavy objects on the top of the machine, and do not clamp the wire to close the door;
- Do not smoke cigarette, match, hot ash and other things that are on fire, smoke or high temperature next to the device;
- Please do not put things into the opening or block the opening for use;
- If you need to do device maintenance or changing some parts of it, please pull out the power cord first.
- Please do not use or keep it in outdoor or bathroom or wet place;
- Please do not use products with fragrance and fragrance as filter. It is possible that the chemical may be one of the causes of fire.
- Do not use the device, and do not unplug the power cord with wet hands or unplug the power cord, to avoid any electric shock.
- Please do not smoke and other highly flammable things.

- Do not use in the place where there is flammable or combustible liquid, do not inhale highly flammable liquids and combustibles because of the possibility of fire and explosion -
- The first use may have peculiar smell, but it will not cause adverse effects on the body
- When using this product for the first time, it will smell, but it will disappear after a while. However, if the scorching smell persists, please stop using immediately!
- If the dust cup and filter are used under the condition of dirty, they may be the cause of failure, and unexpected accidents may occur.
- During maintenance, turn off the device.
- In case of abnormal heating of motor, the operation will be stopped immediately.
- If the suction opening is blocked, the operation will be stopped immediately. Take out the dust cup and clean the inlet and filter, and open it again after 60 minutes
- Please be sure to install correctly before using the device. Filter is mandatory if you want to use the device.

PRODUCT AND DESCRIPTION

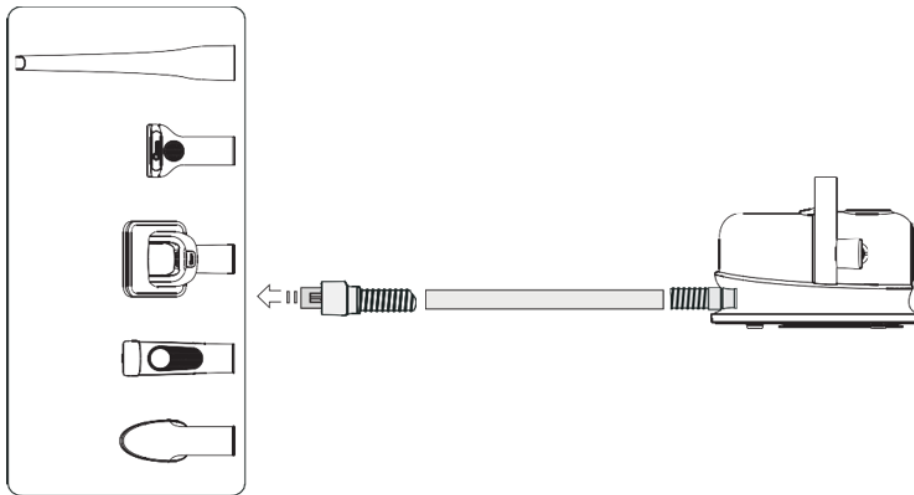
ASSEMBLE THE PRODUCT

1. Disassemble dust cup



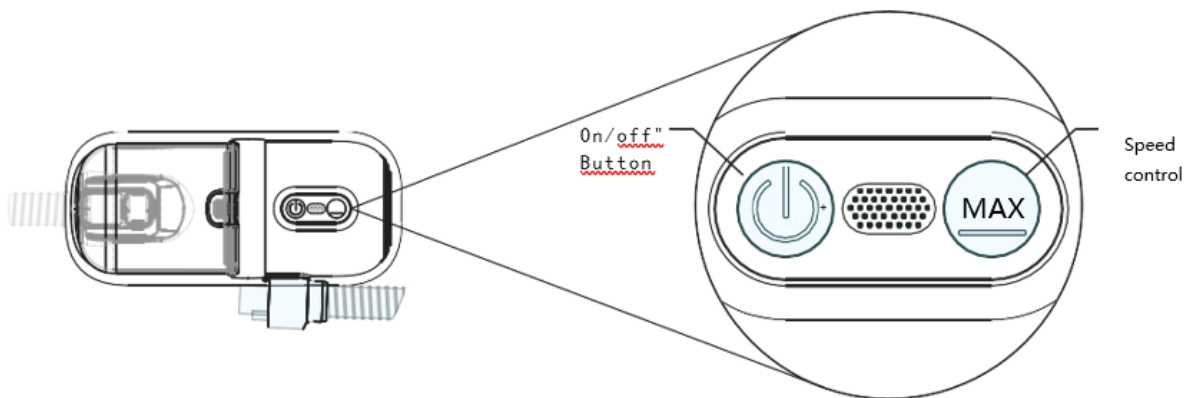
※ Please put the tank as per above picture.

2. Assemble the device and accessories





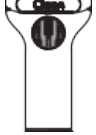


DESCIRPTION

1. Speed control knobs

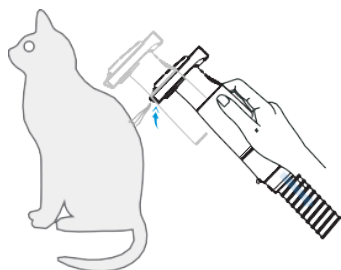


2. Accessories

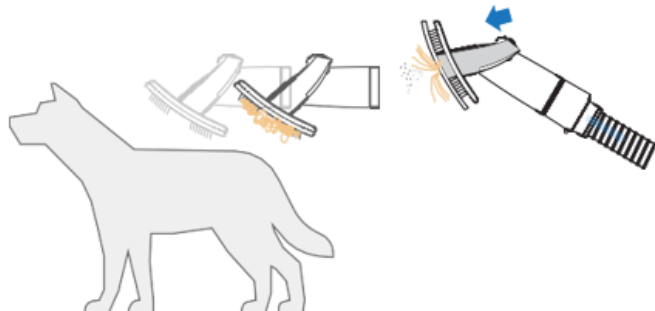
	Power Mode	Silence Mode	Standard Mode
	Clean pet hair (Sofa, corner)	Clean pet hair in corners	Deep clean the dust
	Clean Pet hair on surface	Air flow inside to clean pet hair	Deep inside of the pet hair to clean
	Trimmer in details	With good suction to trimmer and suction	
	Soft suction power to clean the pet hair on clothes	Deep clean your clothes	Strong suction power
	Detangle pet hairs	Detangle and vacuum pet hairs	

HOW TO USE ACCESSORIES

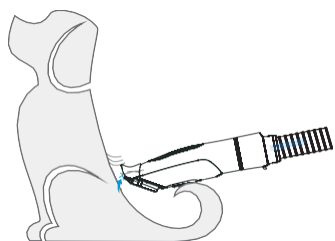
1. "De-shade brush": to get pet hair nicer / have a better look



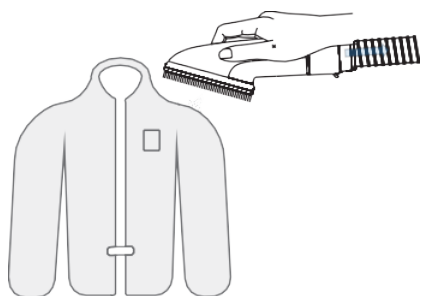
2. "Clean brush": clean the floating hair, old hair and garbage in the pet's body. It has the effect to make the hair fluffier.



3. "Trimmer": shaves and inhales the pet's hair without residue.

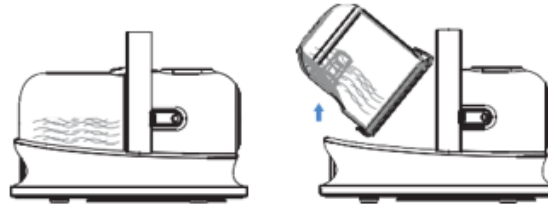


4. "Sofa brush": clean pet hairs on clothes and sofas.



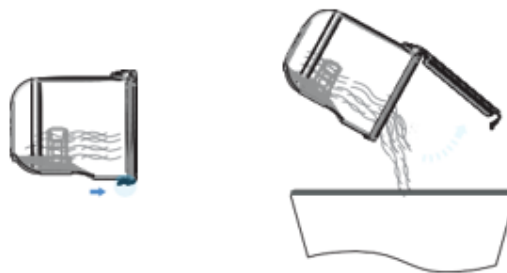
CLEAN THE DUST BIN

1. Take off the dust bin



Press to lift the dust cup

2. Open and pour out dust



Push the button to open the dust cup and pour out the hair.

3. Assemble the dust bin



Put the dust cup according to the arrow direction.

WARNING: Once you clean the dust bin, be sure: (a) that the bin is totally dry, & (b) to place it correctly on the.

HEPA FILTER CLEANING

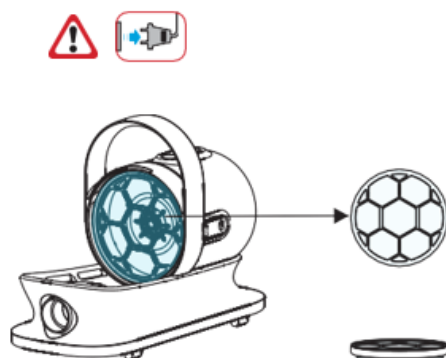


WARNING:

The filter should be cleaned with cold water at least once per month.

Please make sure to clean it regularly if it is dirty. When cleaning the filter, remember to turn off the device and unplug it.

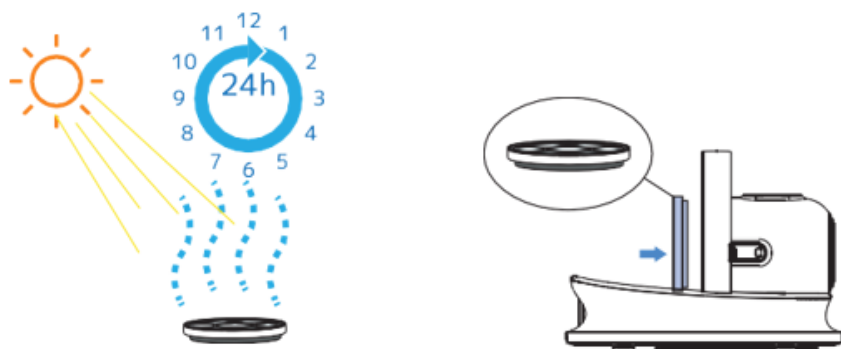
1. Remove the dust bin and the filter.



2. Clean the filter with tap and cold water. Drain the water.



3. Place the filter in a ventilated place during 24hours.
Wait to have a fully dried filter before using it again in the device.



SPONGE CLEANING

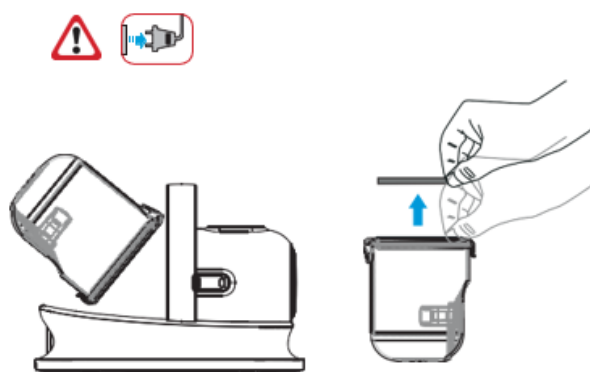
WARNING:

The sponge should be cleaned with cold water at least once per month.

Please make sure to clean it regularly if it is dirty.

When cleaning the sponge, remember to turn off the device and unplug it.

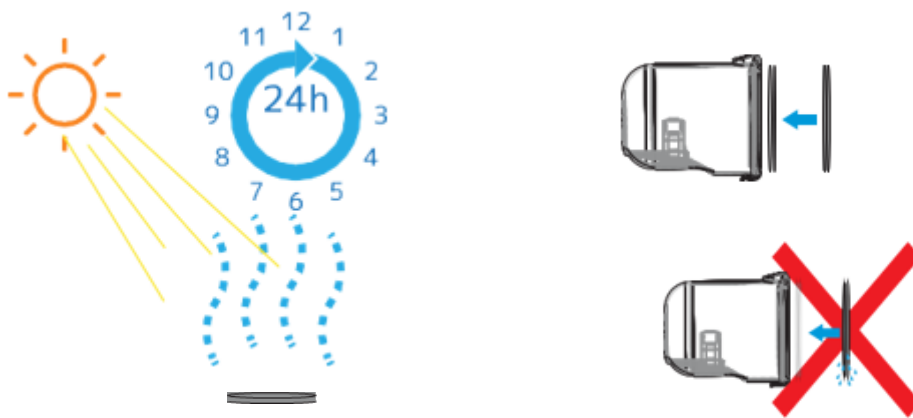
1. Remove the dust bin and the filter.



2. Clean the filter with tap and cold water. Drain the water.

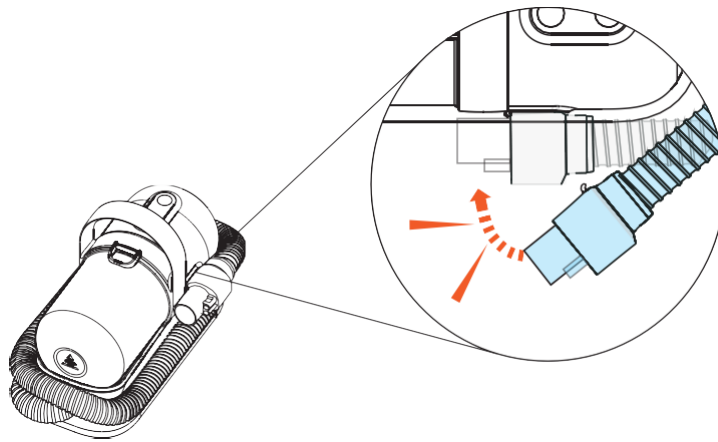


3. Place the filter in a ventilated place during 24hours. Wait to have a fully dried filter before using it again in the device.



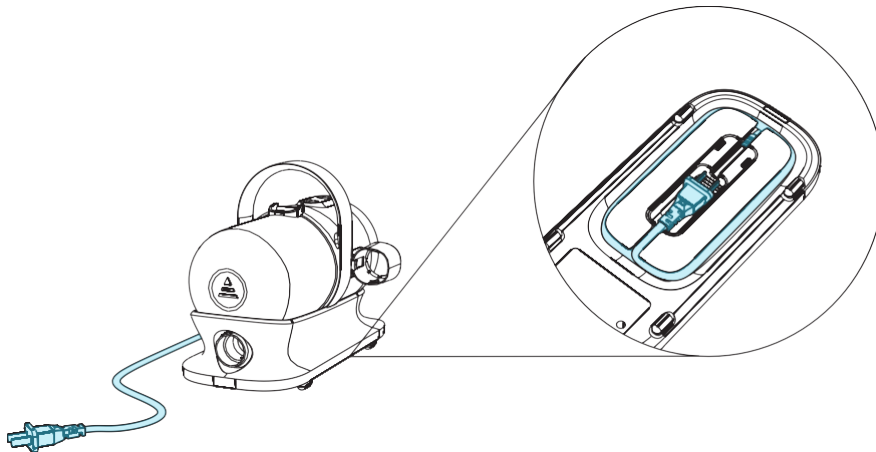
HOSE STORAGE

Wind the hose clockwise on the body, and clamp the hose into the snap dedicated to it.



POWER CORD STORAGE

The power cord can be stored at the bottom of the body.



PRODUCT SPECIFICATIONS

Voltage 230V

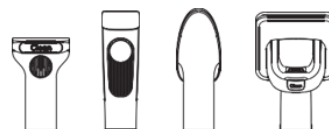
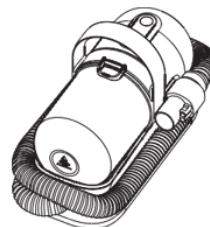
Power 300W N.W. : 1.9kg

Unit size 290*132*210mm Material: ABS/metal/PC/PP

Noise: 59dBA

Dust cup: 1L

Power cord length 2.5m



WARRANTY

The warranty period for our products is 2 years, unless otherwise stated, starting from the date of initial purchase or the date of delivery.

If you have any problems or questions, you can easily access our help pages, troubleshooting tips, FAQ, and user manuals on our service site: <https://sav.hkoenig.com>.

By typing the reference name of your device in the search bar, you can access all available online support, designed to best meet your needs.

If you still cannot find an answer to your question or problem, then click on “Did the answer solve your problem?”. This will direct you to the Customer Support Request Form, which you can fill out to validate your request and get help.

WARRANTY CONDITIONS

The warranty covers all failures occurring under normal use, in accordance with the usage and specifications in the user's manual.

This warranty does not apply to packaging or transportation problems during shipment of the product by the owner. It also does not include normal wear and tear of the product, nor maintenance or replacement of consumable parts.


EXCLUSION OF WARRANTY

- Accessories and wearing parts (*).
- Normal maintenance of the device.
- All breakdowns resulting from improper use (shocks, failure to comply with power supply recommendations, poor conditions of use, etc.), insufficient maintenance or misuse of the device, as well as the use of unsuitable accessories.
- Damage of external origin: fire, water damage, electrical surge, etc.
- Any equipment that has been disassembled, even partially, by persons other than those authorized to do so (notably the user).
- The products whose serial number would be missing, deteriorated or illegible that would not allow its identification.
- The products subjected to leasing, demonstration, or exhibition.

(*) Some parts of your device, called wear parts or consumables, deteriorate with time and frequency of use of your device. This wear and tear are normal but can be accentuated by poor conditions of use or maintenance of your device. These parts are therefore not covered by the warranty.

The accessories supplied with the device are also excluded from the warranty. They cannot be exchanged or refunded. However, some accessories can be purchased directly through our website: <https://sav.hkoenig.com/>.

ENVIRONMENT:

CAUTION: Do not dispose of this product as it has with other household products. There is a  separation of this waste product into communities, you will need to inform your local authorities about the places where you can return this product. In fact, electrical and electronic products contain hazardous substances that have harmful effects on the environment or human health and should be recycled. The symbol here

indicates that electrical and electronic equipment should be chosen carefully, a wheeled waste container is marked with a cross.

Adeva SAS / H.Koenig Europe - 8 rue Marc Seguin, 77290 Mitry-Mory, France

www.hkoenig.com - <https://en.hkoenig.com> - Tél: +33 1 64 67 00 05

FRANCAIS

LIRE TOUTES LES INSTRUCTIONS AVANT D'UTILISER L'APPAREIL

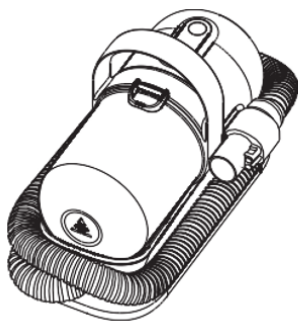
INSTRUCTIONS DE SÉCURITÉ

1. Cet appareil peut être utilisé par des enfants âgés d'au moins 8 ans, à condition qu'ils soient surveillés et qu'ils aient reçu des instructions sur l'utilisation de l'appareil en toute sécurité et qu'ils soient pleinement conscients des dangers encourus.
2. Le nettoyage et l'entretien ne doivent pas être effectués par des enfants, sauf s'ils ont au moins 8 ans et sont surveillés par un adulte.
3. Gardez l'appareil et son cordon d'alimentation hors de portée des enfants de moins de 8 ans.
4. Lors de l'utilisation d'un équipement électrique, des précautions doivent toujours être prises pour éviter tout risque d'incendie, de décharge électrique ou de blessure en cas de mauvaise utilisation.
5. Assurez-vous que la tension nominale sur la plaque correspond à la tension principale de votre installation. Si ce n'est pas le cas, contactez le revendeur et ne branchez pas l'appareil.
6. Ne laissez jamais l'appareil sans surveillance pendant son fonctionnement.

7. Veuillez garder ce mode d'emploi à portée de main et le remettre au futur propriétaire en cas de transfert de votre appareil.
8. N'utilisez pas cet appareil si son cordon ou sa fiche est endommagée, s'il ne fonctionne pas correctement, s'il a été abîmé ou est tombé par terre. Si le cordon est endommagé, il doit être remplacé par le fabricant, son technicien ou une personne de même qualification afin d'éviter tout accident.
9. Cet appareil n'est pas destiné à être utilisé par des personnes ayant une capacité réduite sur le plan physique, mental ou sensoriel, un manque d'expérience et de connaissances, sauf si on leur a demandé de surveiller ou qu'ils ont reçu des instructions sur son utilisation par une personne responsable de leur sécurité. Les enfants doivent être surveillés pour s'assurer qu'ils ne jouent pas avec l'appareil.
10. Cet appareil est destiné à être utilisé dans des environnements domestiques et similaires tels que :
 - les espaces de cuisine dans les magasins, bureaux et autres lieux de travail
 - les fermes
 - les hôtels, les motels et autres environnements résidentiels
 - les chambres d'hôtes
11. L'appareil doit être uniquement utilisé pour la maison et l'intérieur.

12. Ne jamais plonger l'appareil, son cordon d'alimentation ou la fiche dans l'eau ou tout autre liquide.
13. Lisez les instructions de fonctionnement avant d'utiliser l'appareil. Conservez précieusement les instructions, la garantie, le reçu et, si possible, la boîte avec les emballages intérieurs. Si vous donnez cet appareil à une autre personne, veuillez également lui passer le mode d'emploi.
14. N'utilisez pas l'appareil pour récupérer des produits toxiques (eau de Javel, ammoniacale, nettoyant de vidange, etc.).
15. N'utilisez pas l'appareil pour ramasser des objets durs ou tranchants tels que du verre, des clous, des vis, des pièces de monnaie, etc.

DESCRIPTION DU PRODUIT



Corps principal



Brosse à démêler



Brosse



Rasoir



Brosse canapé



Suceur plat



Filtre HEPA



Filtre éponge

MESURES DE SECURITE

- Le produit n'est destiné qu'à un usage domestique, non à un usage commercial ou industriel, ni à être employé dans des endroits extérieurs ou humides ;
- Ne laissez jamais les enfants ou les personnes ayant de faibles capacités physiques et mentales utiliser ce produit seul ;
- Veuillez utiliser ce produit dans un environnement sûr et sous la surveillance d'une personne qui comprend le mode de fonctionnement du produit et les risques encourus. En l'absence de telles conditions, veuillez ne jamais laisser les enfants l'utiliser ;
- Veuillez faire attention lorsque vous utilisez le produit près des enfants et des animaux de compagnie. En outre, veuillez ne pas laisser les enfants et les animaux jouer avec ce produit;
- Ne touchez pas la fiche d'alimentation et le produit avec les mains mouillées, n'absorbez pas l'humidité des cheveux et des liquides ;
- Ne pas utiliser ce produit lorsque le cordon d'alimentation ou la fiche est endommagée ;
- Ne pas utiliser le produit lorsque le cordon d'alimentation est endommagé ou lorsque le produit ne peut pas fonctionner normalement. S'il a été endommagé, placé à l'extérieur ou plongé dans un liquide, contactez notre société ;

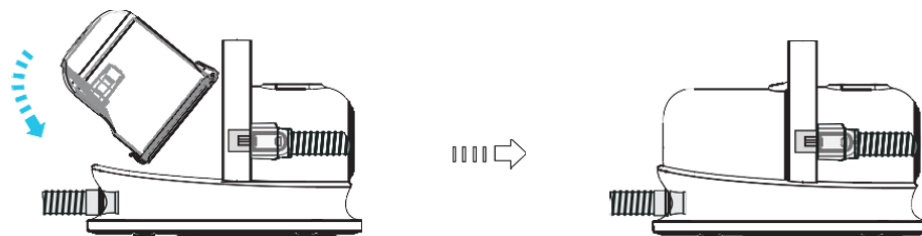
- Ne démontez pas le produit, un mauvais montage peut provoquer une décharge électrique ou un incendie ; veuillez contacter la société si un entretien est nécessaire;
- Ne pas inhaler de liquides inflammables ou de combustibles tels que l'essence ; en outre, veuillez ne pas utiliser le produit dans une pièce contenant des gaz inflammables et des combustibles ;
- Ne tirez pas sur le cordon d'alimentation, ne placez pas d'objets lourds sur le dessus de l'appareil et ne coinciez pas le fil en fermant la porte ;
- Ne fumez pas de cigarettes, n'utilisez pas d'allumettes, de cendres chaudes et d'autres choses qui sont en feu, à haute température, ou dégagent de la fumée ;
- Ne bloquez pas l'ouverture du produit pendant son utilisation ; ne pas y insérer d'objets non plus.
- Veuillez débrancher le cordon d'alimentation lorsque vous devez changer des pièces ou procéder à l'entretien après avoir utilisé le produit plusieurs fois.
- Ne pas l'utiliser ou le conserver à l'extérieur, dans la salle de bains ou dans un endroit humide;
- Ne pas utiliser de substances contenant un parfum ou une fragrance comme filtre. Il est possible qu'elles provoquent un incendie.
- Ne pas utiliser avec les mains mouillées ou débranchez le cordon d'alimentation.
- Pour éviter les pannes et les décharges électriques, veuillez interdire cela absolument.
- Veuillez ne pas fumer et employer d'autres choses hautement inflammables -

- Ne pas utiliser à l'endroit où il y a un liquide inflammable ou du combustible -
- Ne pas inhaler de liquides et de combustibles hautement inflammables en raison de la possibilité d'incendie et d'explosion.
- Lors de la première utilisation, il peut y avoir une odeur particulière, mais elle ne causera pas d'effets indésirables sur le corps. Elle disparaîtra après un certain temps. Cependant, si l'odeur de chaud persiste, veuillez cesser immédiatement d'utiliser le produit !
- Gardez le bac à poussière et le filtre propres. Sinon, cela peut provoquer une défaillance et un accident inattendu.
- Pendant l'entretien, éteignez et débranchez d'abord l'appareil. Sinon vous risquez une décharge électrique ou un accident inattendu et des blessures.
- En cas d'échauffement anormal du moteur, l'appareil s'éteindra automatiquement et immédiatement. Si l'ouverture d'aspiration est bloquée, l'opération sera immédiatement arrêtée. Sortez le bac à poussière et nettoyez l'entrée et le filtre, puis utilisez-le à nouveau après 60 minutes.
- Utilisez l'appareil lorsque chaque filtre est installé.
- Assurez-vous d'installer correctement le filtre avant toute utilisation.

PRODUIT ET DESCRIPTION

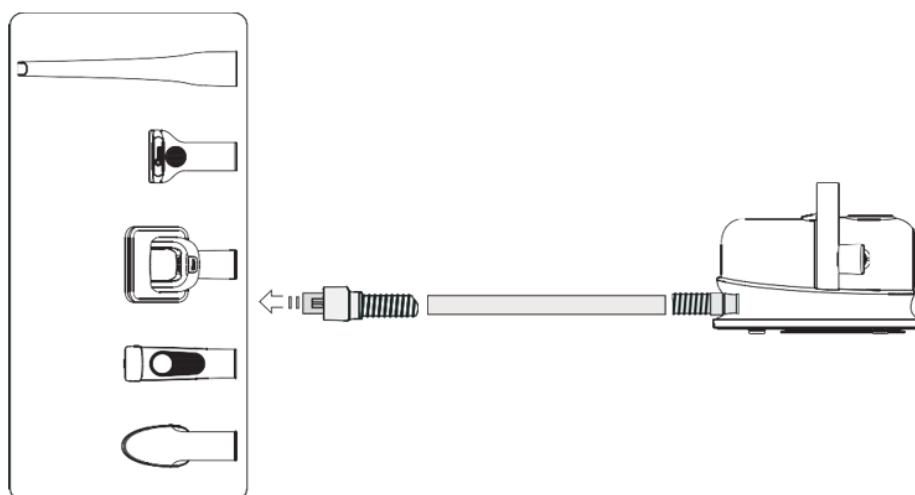
ASSEMBLER LE PRODUIT

1. Démonter le bac à poussière



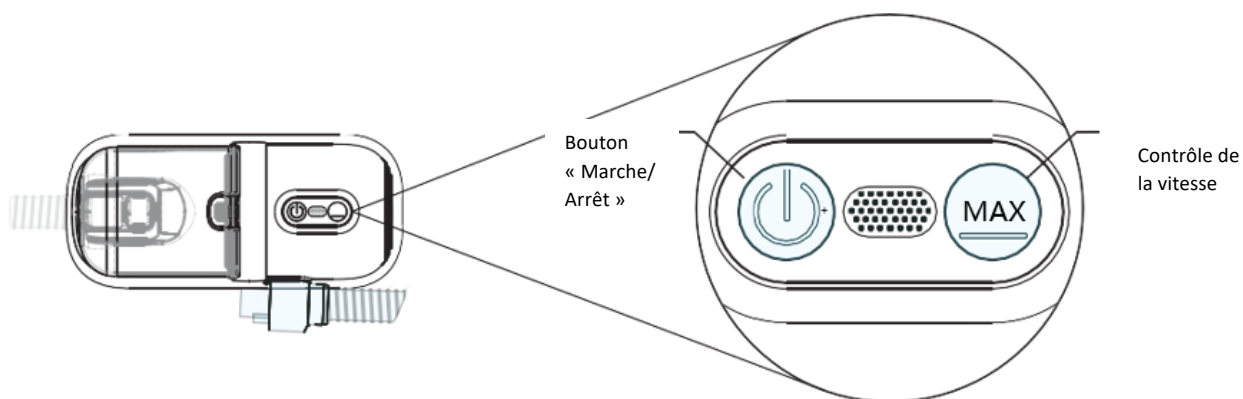
Veillez mettre le bac comme indiqué ci-dessus.

2. Assemblage du corps principal et des accessoires








DESCRPTION

1. Bouton de réglage de la vitesse

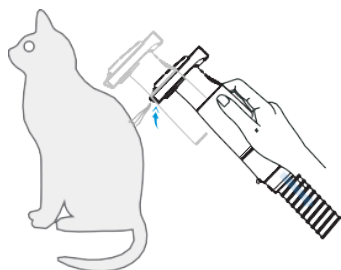


2. Accessoires

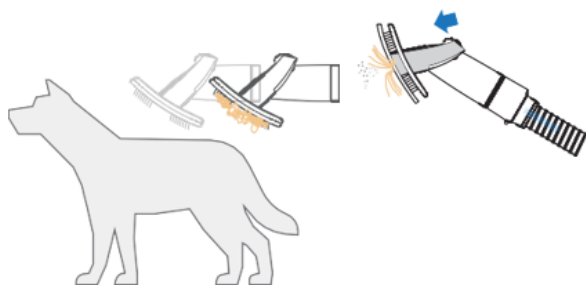
	Mode silencieux	Mode Standard	Mode max
	Nettoie les poils d'animaux (canapé, recoin)	Nettoie les poils d'animaux dans les recoins	Nettoie en profondeur la poussière
	Enlève les poils d'animaux à la surface	Débit d'air à l'intérieur pour enlever les poils des animaux	Profondément à l'intérieur pour enlever les poils des animaux
	Raser dans les détails	Avec une bonne aspiration pour raser et aspirer	
	Aspiration douce pour enlever les poils des animaux sur les vêtements	Nettoie vos vêtements en profondeur	Forte puissance d'aspiration
	Démêle les poils d'animaux	Démêle et aspire les poils d'animaux	

HOW TO USE ACCESSORIES

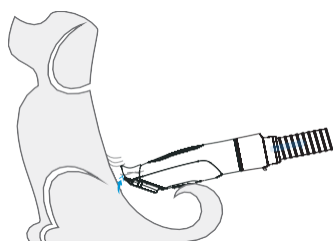
1. "Brosse à démêler" pour arranger les poils longs et inutilés afin d'améliorer l'apparence.



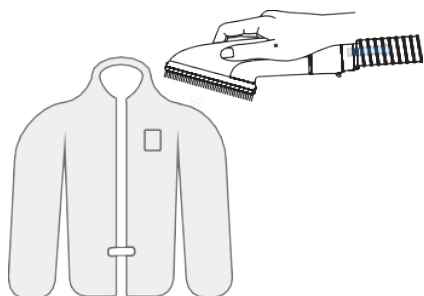
2. "Brosse" pour nettoyer les poils désordonnés, les vieux poils et les saletés sur le corps de l'animal. Rends le pelage plus onctueux.



3. "Rasoir" pour couper et aspirer les poils de l'animal sans laisser de résidus.



4. " Brosse canapé" pour nettoyer les poils d'animaux sur des vêtements ou un canapé.



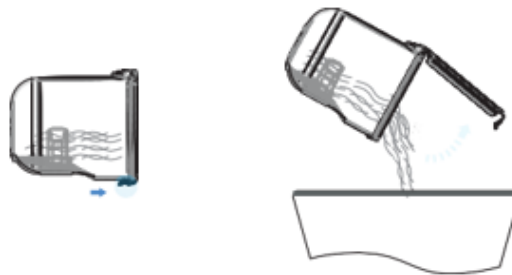
NETTOYAGE DU BAC A POUSSIERE

1. Retirez le bac à poussière



Appuyer pour soulever le bac à poussière

2. Ouvrez et videz



Appuyer sur le bouton pour ouvrir le bac à poussière et vider les poils.

3. Assembler le bac à poussière



Placer le bac à poussière selon la direction de la flèche.

ATTENTION: Lorsque vous nettoyez le bac à poussière, vérifier que : (a) le bac soit totalement sec, et (b) de bien le remettre correctement sur son socle.

NETTOYAGE DU FILTRE HEPA

ATTENTION:

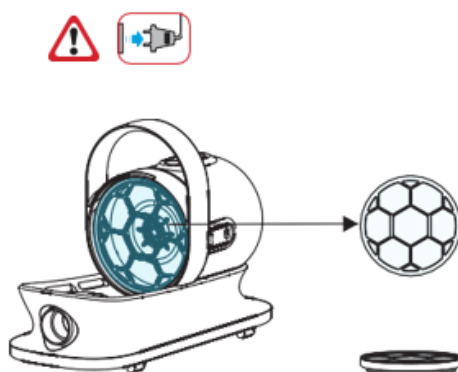
Le filtre doit être nettoyé à l'eau froide au moins tous les deux mois.



Assurez-vous de le nettoyer régulièrement. Un filtre sale détériorera l'utilisation de l'appareil.

Lorsque vous faites le nettoyage, n'oubliez pas d'éteindre et de débrancher l'appareil.

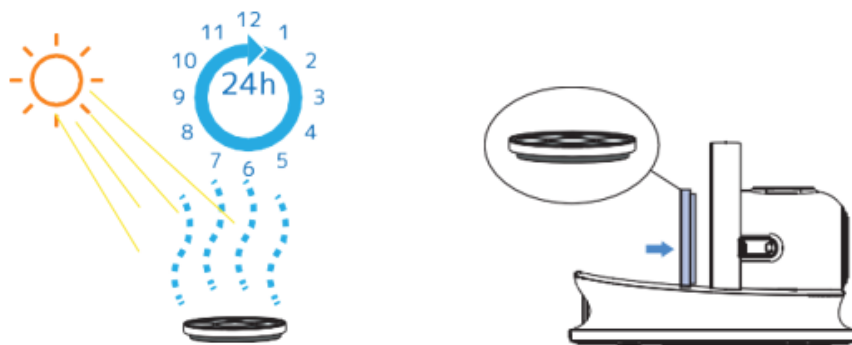
1. Retirez le bac à poussière, puis le filtre.



2. Lavez-le à l'eau et retirez l'eau.



3. Placez-le dans un endroit bien ventilé pendant au moins 24 heures. Une fois le filtre complètement sec, remettez-le en place.



NETTOYAGE DE L'ÉPONGE

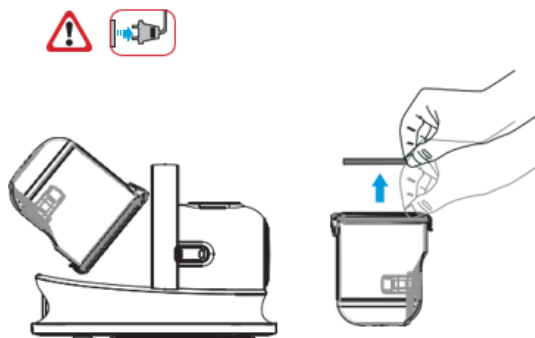
ATTENTION:

L'éponge doit être nettoyée à l'eau froide au moins tous les deux mois.

Assurez-vous de la nettoyer régulièrement. Une éponge sale détériorera l'utilisation de l'appareil.

Lorsque vous faites le nettoyage, n'oubliez pas d'éteindre et de débrancher l'appareil.

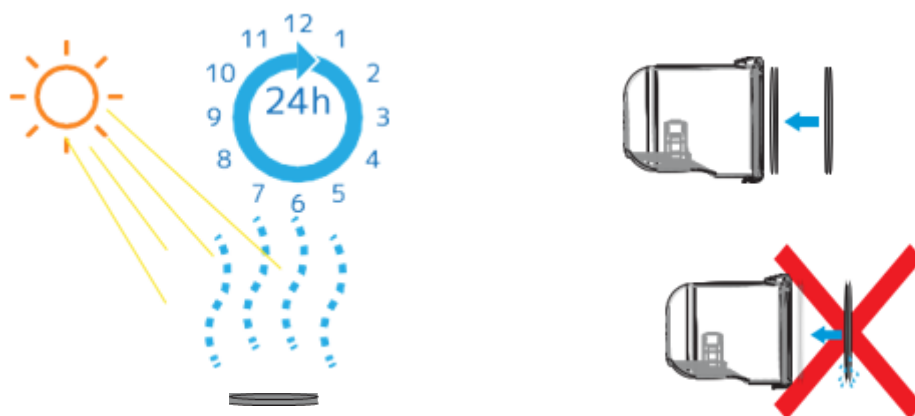
1. Retirez le bac à poussière et sortez l'éponge.



2. Nettoyez-la à l'eau froide et essorer l'éponge.

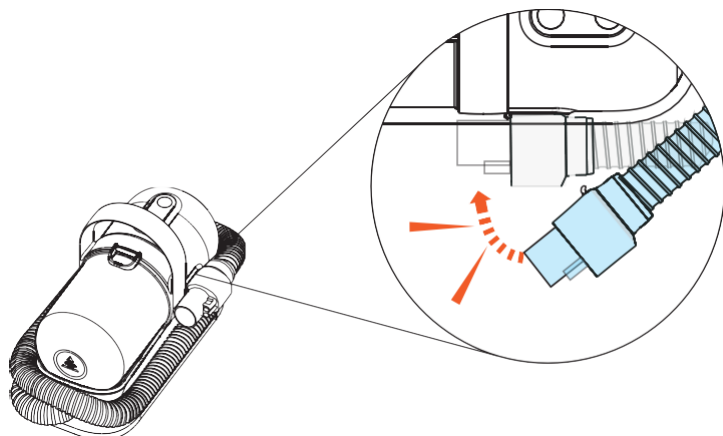


3. Séchez-la pendant au moins 24 heures. Une fois l'éponge complètement sèche, remettez-la en place.



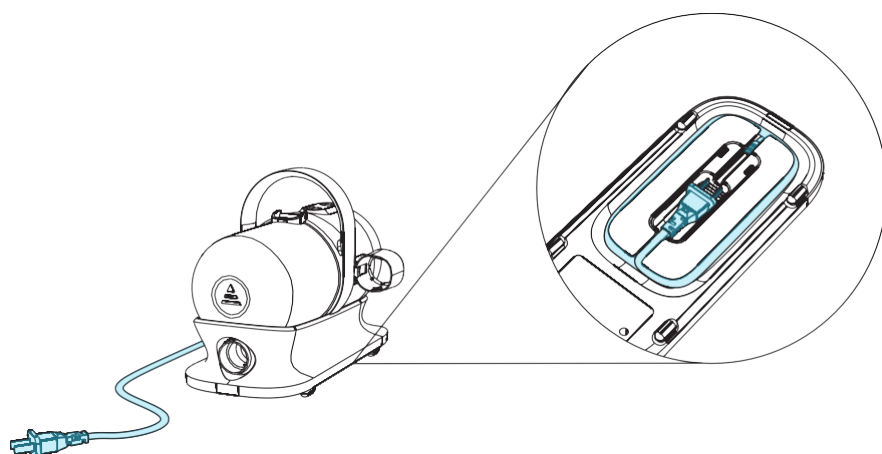
RANGEMENT DU FLEXIBLE

Enroulez le tuyau dans le sens des aiguilles d'une montre autour du corps, et serrer le tuyau dans l'encoche sur le côté du corps pour le fixer.



STOCKAGE DU CABLE ELECTRIQUE

Le cordon de l'appareil est enroulé et rangé sous le corps.



SPECIFICATIONS DU PRODUIT

Tension : 230 V

Puissance : 300 W

Poids : 1,9 kg

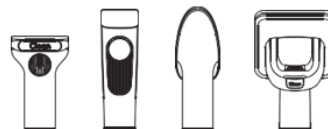
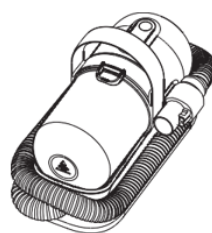
Dimensions : 290x132x210 mm

Matériau : ABS/métal/PC/PP

Bruit : 59 dB

Bac à poussière : 1L

Longueur du cordon d'alimentation : 2,50 m



GARANTIE

La durée de garantie de nos produits est de 2 ans, sauf décret en vigueur, à compter de la date d'achat initiale ou la date de livraison.

En cas de problèmes ou d'interrogations, vous pouvez facilement accéder à nos pages d'aides, conseils de dépannage, FAQ et modes d'emplois sur notre site SAV : <https://sav.hkoenig.com>.

En tapant le nom de référence de votre appareil dans la barre de recherche, vous accédez à tous les supports en ligne disponibles, conçus pour vous répondre au mieux à vos besoins.

Si vous ne trouvez toujours pas de réponse à votre question ou votre problème, alors cliquez sur « Est-ce que la réponse a résolu votre problème ? ». Vous accéderez alors au formulaire de demande d'assistance SAV, qu'il vous suffira de compléter pour valider votre demande et obtenir de l'aide.

CONDITIONS DE GARANTIE

La garantie couvre l'ensemble des pannes survenant dans le cadre d'une utilisation normale, conforme aux usages et spécifications présentes sur le manuel d'utilisation.

Cette garantie ne s'applique pas aux problèmes d'emballage ou de transport pendant l'expédition du produit par son propriétaire. Elle n'inclut également pas l'usure normale du produit, ni la maintenance ou le remplacement de pièces consommables.

EXCLUSION DE GARANTIE

- Les accessoires et les pièces d'usure (*).
- L'entretien normal de l'appareil.
- Toutes pannes survenant par suite d'une mauvaise utilisation (chocs, non-respect des préconisations d'alimentation électrique, mauvaises conditions d'utilisation, etc.), d'un entretien insuffisant ou d'un détournement de fonction de l'appareil, ainsi que l'usage d'accessoires non appropriés.
- Les dommages d'origine externe : incendie, dégâts des eaux, surtension électrique, etc.
- Tout matériel qui aura été démonté même partiellement par des personnes autres que celles habilitées (notamment l'utilisateur).
- Les produits dont le numéro de série serait absent, détérioré ou illisible que ne permettrait pas son identification.
- Les produits soumis à la location, à la démonstration ou à l'exposition.

(*) Certaines pièces de votre appareil dites pièces d'usure ou consommables se détériorent avec le temps et la fréquence d'usage de votre appareil. Cette usure est normale, mais peut être accentuée par des mauvaises conditions d'utilisation ou entretien de votre appareil. Ces pièces ne sont donc pas couvertes par la garantie.

Les accessoires fournis avec l'appareil sont également exclus du champ de la garantie. Ils ne peuvent donc être ni échangés, ni remboursés. Toutefois, certains accessoires peuvent être directement achetés via notre site : <https://sav.hkoenig.com/>.

ENVIRONNEMENT

ATTENTION :



Vous ne devez pas vous débarrasser de cet appareil avec vos déchets ménagers. Un système de collecte sélective pour ce type de produit est mis en place par les communes, vous devez vous renseigner auprès de votre mairie afin d'en connaître les emplacements. En effet, les produits électriques et électroniques peuvent contenir des substances dangereuses qui ont des effets néfastes sur l'environnement ou la santé humaine et doivent être recyclés. Le symbole ci-contre indique que les équipements électriques et électroniques font l'objet d'une collecte sélective, il représente une poubelle sur roues barrée d'une croix.

Adeva SAS / H.Koenig Europe - 8 rue Marc Seguin, 77290 Mitry-Mory, France
www.hkoenig.com - <https://sav.hkoenig.com> - Tél: +33 1 64 67 00 05

DEUTSCH

LESEN SIE ALLE HINWEISE, BEVOR SIE IHR GERÄT BENUTZEN

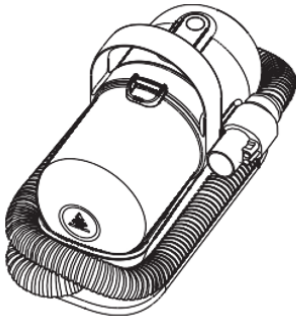
SICHERHEITSHINWEISE

1. Dieses Gerät kann von Kindern ab 8 Jahren verwendet werden, sofern sie beaufsichtigt werden und eine Anleitung zur sicheren Verwendung des Geräts erhalten haben und sich der damit verbundenen Gefahren bewusst sind.
2. Reinigung und Wartung sollten nicht von Kindern durchgeführt werden, es sei denn, sie sind mindestens 8 Jahre alt und werden von einem Erwachsenen beaufsichtigt.
3. Bewahren Sie das Gerät und das Netzkabel außerhalb der Reichweite von Kindern unter 8 Jahren auf.
4. Bei der Verwendung elektrischer Geräte müssen stets Sicherheitsvorkehrungen getroffen werden, um die Gefahr eines Brandes, eines elektrischen Schlages und/oder von Verletzungen im Falle eines Missbrauchs zu vermeiden.
5. Vergewissern Sie sich, dass die Spannungsangabe auf dem Typenschild mit der Netzspannung Ihrer Anlage übereinstimmt. Sollte dies nicht der Fall sein, wenden Sie sich an den Händler und schließen Sie das Gerät nicht an.
6. Lassen Sie das Gerät während des Betriebs niemals unbeaufsichtigt.

7. Bitte bewahren Sie dieses Dokument auf und geben Sie es dem zukünftigen Besitzer im Falle einer Weitergabe Ihres Geräts.
8. Nehmen Sie dieses Gerät nicht in Betrieb, wenn das Netzkabel oder der Netzstecker beschädigt ist, wenn es nicht richtig funktioniert oder wenn es beschädigt wurde oder heruntergefallen ist. Wenn das Netzkabel beschädigt ist, muss es vom Hersteller oder seinem Kundendienst oder einer ähnlich qualifizierten Person ausgetauscht werden, um eine Gefährdung zu vermeiden.
9. Dieses Gerät ist nicht für die Verwendung durch Personen mit eingeschränkten körperlichen, geistigen oder sensorischen Fähigkeiten oder mangelnder Erfahrung und Kenntnissen bestimmt, es sei denn, sie wurden gebeten, das Gerät zu überwachen, oder sie wurden von einer für ihre Sicherheit verantwortlichen Person in die Verwendung des Geräts eingewiesen. Kinder sollten beaufsichtigt werden, um sicherzustellen, dass sie nicht mit dem Gerät spielen.
10. Dieses Gerät ist für die Verwendung in Haushalten und ähnlichen Bereichen vorgesehen, wie z.B.:
 - Küchen in Geschäften, Büros und anderen Arbeitsumgebungen
 - Bauernhöfen
 - in Hotels, Motels und anderen Wohnumgebungen
 - Gästezimmern
11. Die Maschine ist nur für den Haushalt und für Innenräume geeignet.

12. Tauchen Sie das Gerät, das Netzkabel oder den Stecker niemals in Wasser oder eine andere Flüssigkeit.
13. Lesen Sie die Bedienungsanleitung vor der Inbetriebnahme des Gerätes sorgfältig durch und bewahren Sie die Anleitung einschließlich des Garantiescheines, der Quittung und möglichst auch des Kartons mit der inneren Verpackung auf. Wenn Sie dieses Gerät an andere Personen weitergeben, geben Sie bitte auch die Bedienungsanleitung weiter.
14. Verwenden Sie das Gerät nicht zum Aufsaugen giftiger Produkte (Chlorbleiche, Ammoniak, Abflussreiniger usw.)
15. Verwenden Sie das Gerät nicht zum Aufnehmen harter oder scharfer Gegenstände wie Glas, Nägel, Schrauben, Münzen usw.

PRODUKTANLEITUNG



Hauptgerät



Entfilzungsbürste



Bürste



Trimmer



Sofabürste



Spalt



HEPA Filter



Schwammfilter

SICHERHEITSWARNUNG UND TÄGLICHER GEBRAUCH

- Dieses Produkt ist nur für den Hausgebrauch, nicht für den kommerziellen oder industriellen Gebrauch und auch nicht für den Außenbereich oder feuchte Räume geeignet;
- Verwenden Sie dieses Produkt niemals allein als Kind oder Person mit schwachen körperlichen und geistigen Fähigkeiten;
- Verwenden Sie dieses Gerät nur in einer Umgebung, in der es sicher verwendet werden kann und unter der Anleitung und Aufsicht einer Person, die mit der sicheren Verwendung und den Gefahren des Produkts vertraut ist. In Ermangelung einer solchen Situation, lassen Sie bitte niemals Kinder das Gerät benutzen;

- Bitte seien Sie vorsichtig, wenn Sie es in der Nähe von Kindern und Haustieren verwenden. Lassen Sie außerdem Kinder und Haustiere nicht mit diesem Produkt spielen;
- Bitte berühren Sie den Netzstecker und das Gerät nicht mit nassen Händen und nehmen Sie keine Flüssigkeit oder feuchte Haare auf;
- Verwenden Sie dieses Produkt nicht, wenn das Netzkabel oder der Netzstecker beschädigt ist;
- Verwenden Sie das Produkt nicht, wenn das Netzkabel beschädigt ist oder wenn das Produkt nicht normal betrieben werden kann. Falls es beschädigt ist, im Freien gelagert oder in Flüssigkeit getaucht wurde, wenden Sie sich bitte an unser Unternehmen;
- Bitte zerlegen Sie das Produkt nicht, eine falsche Montage kann zu einem elektrischen Schlag oder Brand führen. Bitte kontaktieren Sie das Unternehmen, wenn eine Wartung erforderlich ist;
- Bitte saugen Sie keine entflammbaren oder brennbaren Flüssigkeiten wie Benzin ein und verwenden Sie das Gerät nicht in der Nähe von entflammbaren oder brennbaren Gasen;
- Ziehen Sie nicht am Netzkabel, stellen Sie keine schweren Gegenstände auf das Gerät, und klemmen Sie das Kabel nicht ein, wenn Sie die Tür schließen wollen;
- Rauchen Sie beim Betrieb keine Zigaretten, keine Streichhölzer, heiße Asche und andere Dinge, die brennen, rauchen oder hohe Temperaturen aufweisen;

- Bitte stellen Sie keine Gegenstände in die Öffnung und blockieren Sie die Öffnung nicht, wenn Sie das Gerät benutzen;
- Bitte ziehen Sie das Netzkabel heraus, wenn Sie Teile auswechseln müssen oder die Wartung durchführen, nachdem Sie das Gerät mehrere Male benutzt haben.
- Bitte verwenden Sie es nicht im Freien, im Badezimmer oder an einem feuchten Ort;
- Bitte verwenden Sie keine Produkte mit Duftstoffen und Duftstoffen als Filter. Es ist möglich, dass die Chemikalie eine der Brandursachen sein kann.
- Bitte nicht mit nassen Händen bedienen oder den Netzstecker ziehen.

Um Ausfälle und Stromschläge zu vermeiden, unterlassen Sie dies bitte ausdrücklich.

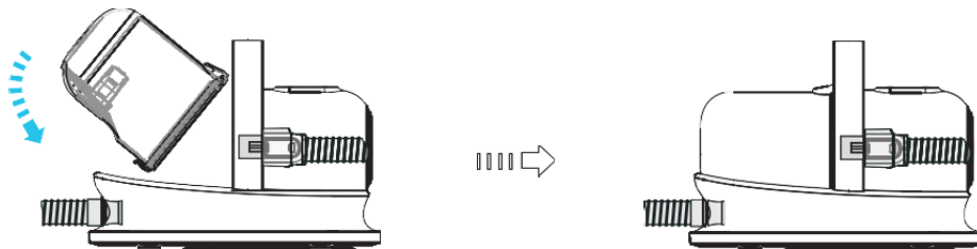
- Bitte nicht rauchen und andere leicht entflammbare Dinge benutzen.
- Benutzen Sie das Gerät nicht an Orten, an denen sich entzündliche oder brennbare Flüssigkeiten befinden.
- Wegen möglicher Brand- und Explosionsgefahr keine leicht entzündlichen Flüssigkeiten und Brennstoffe einatmen.
- Bei der ersten Anwendung kann es zu einem eigenartigen Geruch kommen, aber es wird keine negativen Auswirkungen auf den Körper haben.
- Wenn Sie dieses Produkt zum ersten Mal verwenden, können Sie einen unangenehmen Geruch wahrnehmen, der jedoch nach einer Weile verschwindet.

- Wenn der Brandgeruch jedoch bestehen bleibt, hören Sie bitte sofort auf, das Produkt zu verwenden!
- Bitte halten Sie den Staubbehälter und den Filter lange Zeit sauber.
- Wenn der Staubbehälter und der Filter in verschmutztem Zustand verwendet werden, können sie die Ursache für einen Defekt sein, und es kann zu unerwarteten Unfällen kommen.
- Unterbrechen Sie während der Wartung die Stromzufuhr und ziehen Sie das Netzkabel heraus, bevor Sie fortfahren.
- Wenn das Gerät während der Wartung eingeschaltet wird, besteht die Gefahr eines Stromschlags, eines unerwarteten Unfalls und Verletzungen.
- Die Funktionsweise dieses Produkts beinhaltet, dass es seinen Betrieb einstellt, wenn die Temperatur ungewöhnlich stark ansteigt.
- Im Falle einer abnormalen Erwärmung des Motors wird der Betrieb sofort gestoppt. Wenn die Ansaugöffnung blockiert ist, wird der Betrieb sofort unterbrochen. Nehmen Sie den Staubbehälter heraus und reinigen Sie den Einlass und den Filter, und öffnen Sie ihn nach 60 Minuten wieder.
- Bitte verwenden Sie es bei jedem installierten Filter.
- Bitte achten Sie darauf, den Filter zu installieren und zu verwenden, da eine Entfernung des Filters einer der Ursachen des Defekts sein kann.

PRODUKT UND BESCHREIBUNG

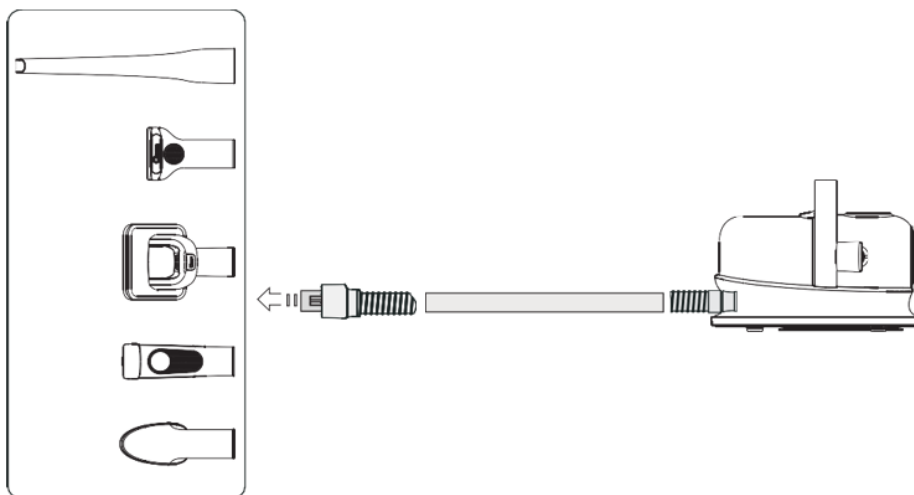
DAS PRODUKT AUFBAUEN

1. Staubbehälter demontieren



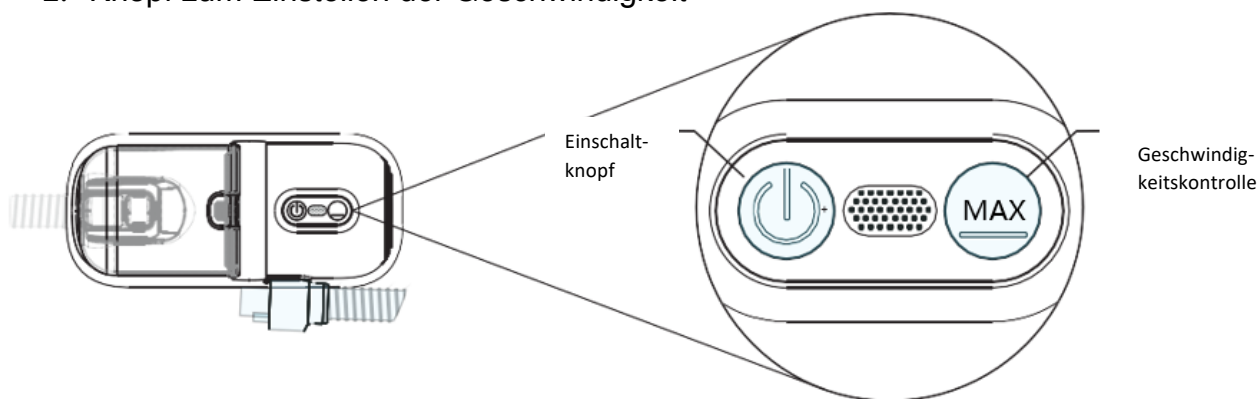
Bitte stellen Sie den Tank wie oben abgebildet auf.

2. Zubehör und Hauptgerät montieren


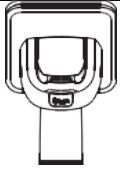





BEZEICHNUNG

1. Knopf zum Einstellen der Geschwindigkeit

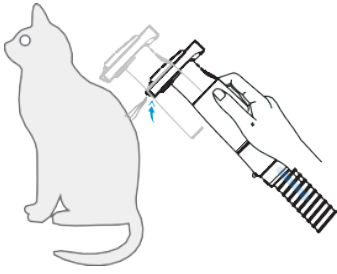


1. Zubehör

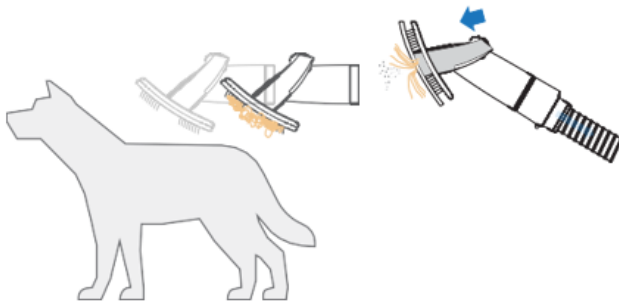
	Stiller Modus	Standard Modus	Power-Modus
	Tierhaare entfernen (Sofa, Ecke)	Tierhaare in den Ecken entfernen	Den Staub gründlich reinigen
	Haustierhaare auf Oberflächen entfernen	Luftstrom im Inneren zur Reinigung von Tierhaaren	Die Haare tief im Inneren entfernen
	Trimmer im Detail	Mit guter Absaugung zum Trimmen	
	Sanfte Saugleistung zur Reinigung von Tierhaaren auf der Kleidung	Tiefenreinigung Ihrer Kleidung	Starke Saugkraft
	Haustierhaare abstufen	Abstufung von Tierhaaren und Absaugung	

SO VERWENDEN SIE DAS ZUBEHÖR

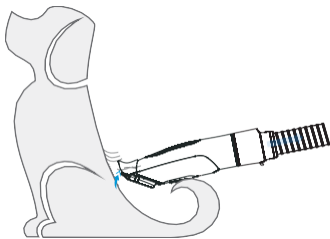
1. Die "Abstufungsbürste" könnte einige lange und unnötige Tierhaare entfernen, um ein besseres Aussehen zu erzielen



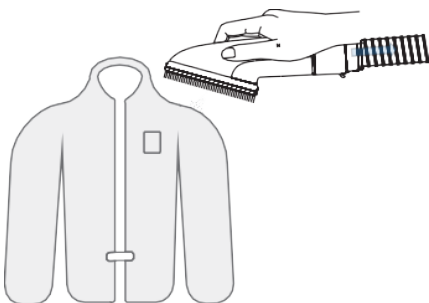
2. Die "Clean Brush" kann weiches & altes Haar, sowie Unrat im Körper des Haustieres reinigen, und macht das Haar flauschiger.



3. "Der "Trimmer" rasiert und saugt die Haare des Haustiers rückstandsfrei ein.



4. "Sofabürste" kann dazu verwendet werden, Tierhaare auf menschlicher Kleidung oder vom Sofa zu reinigen.



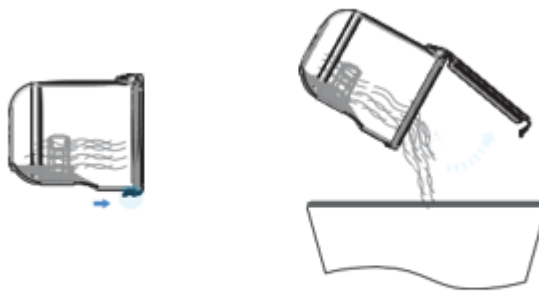
REINIGEN SIE DEN STAUBBEHÄLTER

1. Entfernen Sie den Staubbehälter



Drücken, um den Staubbehälter anzuheben

2. Öffnen und ausschütten



Drücken Sie den Knopf, um den Staubbehälter zu öffnen und die Haare auszuleeren.

3. Staubbehälter zusammenbauen



Setzen Sie den Staubbehälter entsprechend der Pfeilrichtung ein.

ACHTUNG: Stellen Sie beim Reinigen des Staubbehälters sicher, dass: (a) der Behälter vollständig trocken ist und (b) er ordnungsgemäß wieder auf seinen Sockel gestellt wurde.

HEPA FILTER REINIGUNG



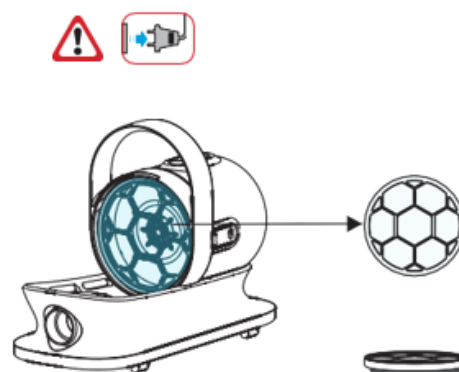
WARNUNG:

Der Filter sollte mindestens alle zwei Monate mit kaltem Wasser gereinigt werden.

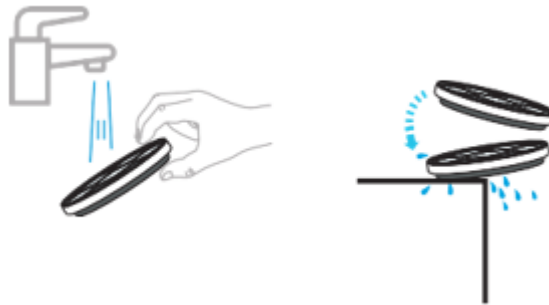
Achten Sie darauf, es regelmäßig zu reinigen. Ein verschmutzter Filter beeinträchtigt die Verwendung des Geräts.

Denken Sie beim Reinigen daran, das Gerät auszuschalten und den Netzstecker zu ziehen.

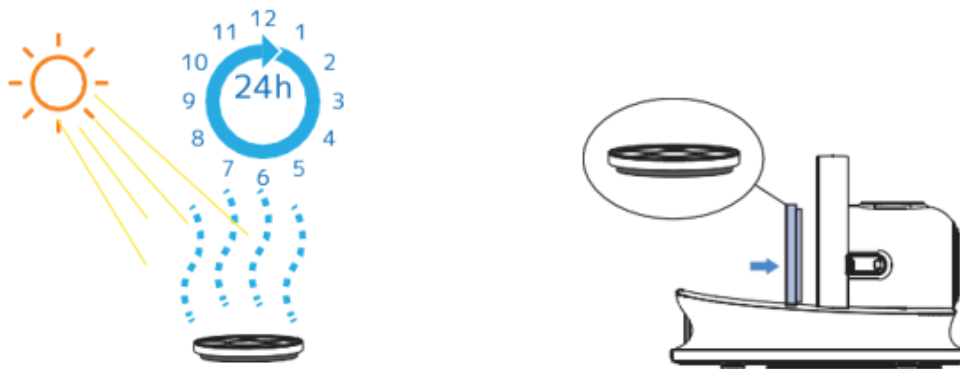
1. Entfernen Sie den Staubbehälter, nehmen Sie den Filter heraus.



2. Mit Leitungswasser reinigen, das Wasser abtropfen lassen



3. Legen Sie ihn für mindestens 24 Stunden an einen gut belüfteten Ort. Nachdem der Filter vollständig getrocknet ist, installieren Sie ihn.



SCHWAMMREINIGUNG

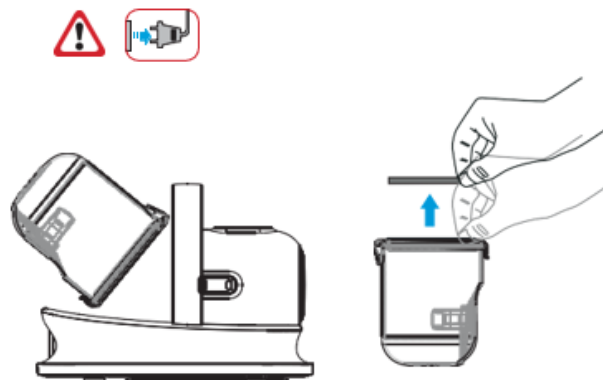
WARNUNG:

Der Schwamm sollte mindestens alle zwei Monate mit kaltem Wasser gereinigt werden.

Achten Sie darauf, es regelmäßig zu reinigen. Ein schmutziger Schwamm beeinträchtigt die Verwendung des Geräts.

Denken Sie beim Reinigen daran, das Gerät auszuschalten und den Netzstecker zu ziehen.

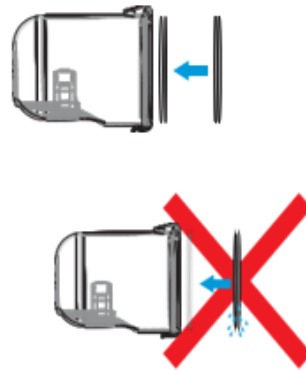
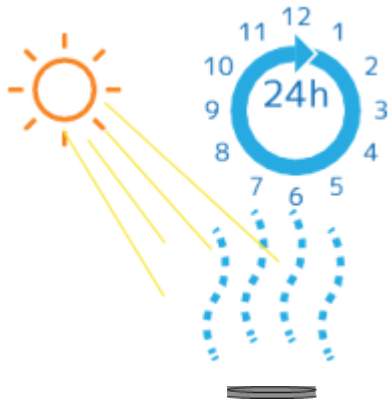
1. Nehmen Sie den Staubbehälter und den Schwamm heraus.



2. Reinigen Sie ihn mit kaltem Wasser und trocknen Sie ihn später.

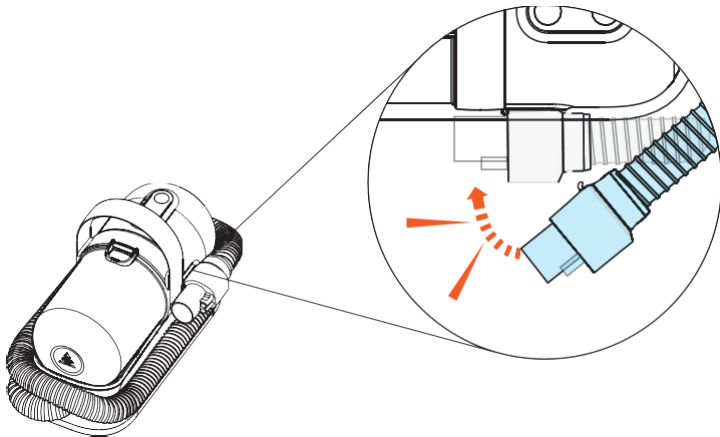


3. Trocknen Sie den Schwamm mindestens 24 Stunden lang. Wenn der Schwamm vollständig trocken ist, setzen Sie ihn wieder ein.



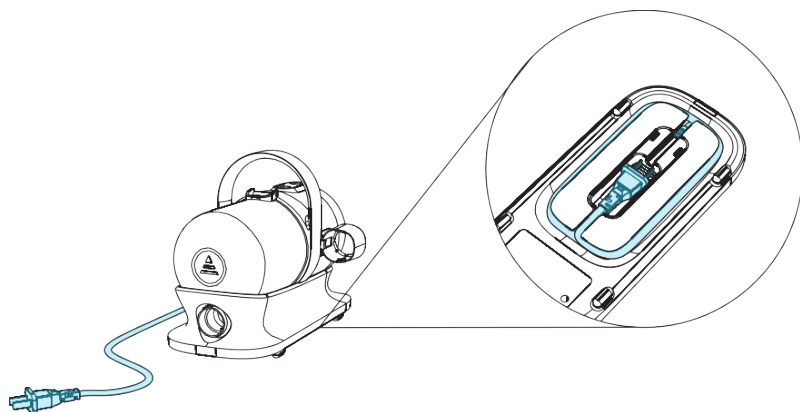
SCHLAUCHLAGERUNG

Wickeln Sie den Schlauch im Uhrzeigersinn auf den Rumpf und klemmen Sie den Schlauch in den Schnappverschluss an der Seite des Rumpfes, um ihn zu fixieren.



AUFBEWAHRUNG DES NETZKABELS

Das Kabel des Maschinensteckers wird aufgewickelt und unten am Gehäuse aufbewahrt.



PRODUKTSPEZIFIKATION

Spannung: 230V

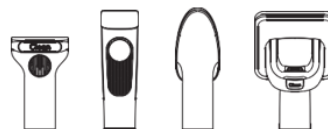
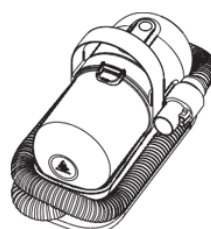
Leistung : 300W N.W. : 1,9kg

Größe der Einheit : 290*132*210mm Material: ABS/metal

Lautstärke : 59dBA

Staubbehälter: 1L

Länge des Netzkabels : 2.5m



GARANTIE

Die Garantiezeit für unsere Produkte beträgt 2 Jahre, sofern keine anderen Bestimmungen gelten, ab dem Datum des ursprünglichen Kaufs oder ab dem Lieferdatum.

Bei Problemen oder Fragen können Sie sich an unsere Hilfeseiten, Tipps zur Fehlerbehebung, FAQs und Bedienungsanleitungen auf unserer Kundendienst-Website wenden: <https://sav.hkoenig.com>.

Wenn Sie den Referenznamen Ihres Geräts in die Suchleiste eingeben, erhalten Sie Zugang zu allen verfügbaren Online-Supports.

Wenn Sie immer noch keine Antwort auf Ihre Frage oder Ihr Problem finden, dann klicken Sie auf "Hat die Antwort Ihr Problem gelöst?". Sie können dieses Formular ausfüllen, um Ihre Anfrage zu bestätigen und Hilfe zu erhalten.

GARANTIEBEDINGUNGEN

Die Garantie deckt alle Defekte ab, die bei normalem, bestimmungsgemäßem Gebrauch und den in der Bedienungsanleitung enthaltenen Spezifikationen auftreten.

Diese Garantie gilt nicht für Probleme mit der Verpackung oder dem Transport während des Versands des Produkts durch den Eigentümer. Sie umfasst auch nicht den normalen Verschleiß des Produkts, die Wartung oder den Austausch von Verschleißteilen.

AUSSCHLUSS DER GARANTIE

- Zubehör und Verschleißteile (*).
- Die normale Wartung des Geräts.
- Alle Defekte, die durch unsachgemäßen Gebrauch (Stöße, Nichteinhaltung der empfohlenen Stromzufuhr, schlechte Nutzungsbedingungen usw.), unzureichende Wartung oder Zweckentfremdung des Geräts auftreten, sowie die Verwendung von ungeeignetem Zubehör.
- Schäden durch äußere Einflüsse: Brand, Wasserschäden, elektrische Überspannung usw.
- Alle Geräte, die von anderen als den befugten Personen (insbesondere dem Nutzer) auch nur teilweise auseinandergelöst wurden.
- Produkte, deren Seriennummer fehlt, beschädigt oder unleserlich ist, sodass sie nicht identifiziert werden können.
- Produkte, die vermietet, vorgeführt oder ausgestellt werden.


(*) Einige Teile Ihres Geräts, die als Verschleißteile oder Verbrauchsmaterialien bezeichnet werden, verschleiben mit der Zeit und der Häufigkeit der Nutzung Ihres Geräts. Diese Abnutzung ist normal, kann aber durch falsche Nutzung oder Pflege Ihres Geräts noch verstärkt werden. Diese Teile sind daher nicht durch die Garantie abgedeckt.

Das mit dem Gerät gelieferte Zubehör ist ebenfalls von der Garantie ausgeschlossen. Sie können daher weder umgetauscht noch erstattet werden. Einige Zubehörteile können jedoch direkt über unsere Website <https://sav.hkoenig.com/> erworben werden.

UMWELT:

ACHTUNG:



Werfen Sie nicht dieses Produkt, wie es mit anderen Haushaltsprodukten hat. Es gibt eine Mülltrennung von diesem Produkt in Gemeinden, Sie müssen Ihre lokalen Behörden über die Orte, wo man dieses Produkt zurückgeben können zu informieren. In der Tat  enthalten elektrische und elektronische Produkte gefährliche Stoffe, die schädliche Auswirkungen auf die Umwelt oder die menschliche Gesundheit haben und sollte recycelt werden. Das Symbol hier darauf hinweisen, dass elektrische oder elektronische Geräte sollten sorgfältig ausgewählt werden, ist ein fahrbarer Abfallbehälter mit einem Kreuz markiert.

Adeva SAS / H.Koenig Europe - 8 rue Marc Seguin, 77290 Mitry-Mory, France
www.hkoenig.com - <https://kundenservice.hkoenig.com> - Tél: +33 1 64 67 00 05

NEDERLANDS

NEEM ALLE INSTRUCTIES DOOR VOORDAT U GEBRUIK MAAKT VAN UW APPARAAT

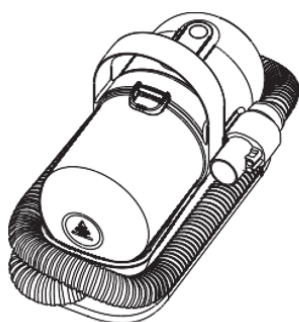
VEILIGHEIDSINSTRUCTIES

1. Dit apparaat mag gebruikt worden door kinderen van minimaal 8 jaar als er toezicht wordt gehouden en ze instructies hebben gehad over hoe ze het apparaat moeten gebruiken en ze de gevaren begrijpen.
2. De reiniging en onderhoud mag niet worden uitgevoerd door kinderen tenzij ze 8 jaar of ouder zijn en er toezicht is.
3. Houd het apparaat en de stroomkabel uit de buurt van kinderen jonger dan 8 jaar.
4. Bij het gebruik van elektrische apparaten moeten altijd de standaard veiligheidsinstructies worden opgevolgd om de kans op vuur, elektrische schokken en/of verwondingen te voorkomen.
5. Controleer dat de aangegeven spanning op het typeplaatje overeenkomt met de spanning van uw spanningsbron. Als dit niet het geval is, neem dan contact op met de dealer en sluit het apparaat niet aan.
6. Laat het apparaat nooit onbeheerd achter tijdens gebruik.

7. Bewaar deze handleiding en geef het aan de toekomstige eigenaar als u het apparaat aan een ander geeft.
8. Niet het apparaat gebruiken als deze een beschadigde kabel of stekker heeft, als het niet goed werkt of beschadigd of gevallen is. Als de stroomkabel beschadigd is, moet het worden vervangen door de fabrikant, een servicemonteur of een gelijkwaardig gekwalificeerd persoon om gevaren te vermijden.
9. Dit apparaat mag niet gebruikt worden door personen met een beperkt fysiek, mentaal vermogen, of gebruik aan ervaring en kennis, tenzij iemand toezicht houdt of ze instructies hebben gehad over het gebruik van het apparaat door de persoon die verantwoordelijk is voor hun veiligheid. Kinderen moeten onder toezicht worden gehouden, om te verzekeren dat ze niet met het apparaat spelen.
10. Dit apparaat is bedoeld voor huishoudelijk gebruik en voor dergelijke situaties zoals:
 - personeelsruimtes in winkels, kantoren en andere werkomgevingen
 - herbergen
 - in hotels, motels en andere woonomgevingen
 - gastkamers
11. Het apparaat is alleen bedoeld voor huishoudelijk gebruik in het huis.
12. Nooit het apparaat, de stroomkabel of stekker onderdompelen in water of een andere vloeistof

13. Lees de gebruikershandleiding zorgvuldig door voordat u het apparaat gebruikt en bewaar de instructies inclusief de garantie, bon en indien mogelijk de doos met het verpakkingsmateriaal. Als u dit apparaat aan iemand anders geeft, geef dan ook de gebruikersinstructies mee.
14. Gebruik het apparaat niet om giftige producten op te zuigen (chloor, ammoniak, gootsteenontstopper, etc.)
15. Zuig geen harde of scherpe objecten op zoals glas, spijkers, schroeven, munten, etc.

PRODUCT BESCHRIJVING



Hoofdunit



Vachtborstel



Borstel



Trimmer



Bankborstel



Kierenzuiger



HEPA



Sponsfilter

VEILIGHEIDSMATREGELEN

- Dit product is alleen voor thuisgebruik, niet voor commercieel of industrieel gebruik, noch voor buiten of vochtige omgevingen;
- Laat dit apparaat niet zonder toezicht gebruikt worden door kinderen of personen met beperkte fysieke of geestelijke vaardigheden;
- Als u dit apparaat gebruikt, gebruik het dan in een omgeving waarin het veilig gebruikt kan worden en met instructies en toezicht van de persoon die begrijpt hoe je het apparaat veilig gebruikt en wat de gevaren zijn. Mocht dit niet het geval zijn, laat dan niet kinderen het apparaat gebruiken;
- Let goed op bij gebruik nabij kinderen en dieren. Laat kinderen en dieren er ook niet mee spelen;
- Pak de stekker en het product niet vast met natte handen, laat er geen vocht van natte haren op vallen;
- Gebruik dit apparaat niet als de stroomkabel of stekker beschadigd is;
- Gebruik dit apparaat niet als de stroomkabel beschadigd is of als het apparaat niet normaal functioneert. Als het beschadigd, buiten heeft gestaan, of onder water is gedompeld dient u contact op te nemen met ons bedrijf;
- Haal het product niet uit elkaar, een verkeerde assemblage kan een elektrische schok of brand tot gevolg hebben. Neem contact op met het bedrijf als er onderhoud moet plaatsvinden;

- Zuig geen brandbare of explosieve vloeistoffen op zoals benzine, en gebruik het niet in of nabij omgevingen met brandbare of explosieve gassen;
- Niet aan de stroomkabel trekken, geen zware objecten op het apparaat plaatsen en niet de stroomkabel tussen een deur klemmen.
- Zuig geen sigaretten, lucifers, hete as en andere dingen op die in brand staan, roken of heet zijn.
- Stop geen dingen in de opening en blokkeer de opening niet voor gebruik;
- Haal de stekker uit het stopcontact als u hulpstukken wilt verwijderen of onderhoud wil uitvoeren naar meermalig gebruik.
- Gebruik of sla het apparaat niet buiten, in een badkamer of natte plek op;
- Gebruik geen producten met parfum als filter. Het is mogelijk dat de chemicaliën brand kunnen veroorzaken.
- Niet gebruiken met natte handen gebruiken of daarmee de stekker uit het stopcontact halen.

Om schade en een elektrische schok te vermijden is dit absoluut verboden

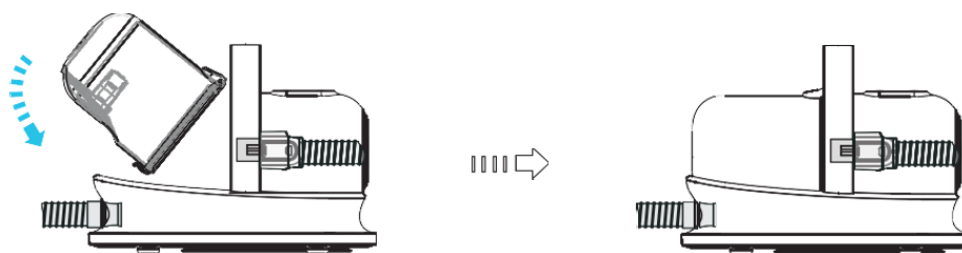
- Geen rook of andere brandbare dingen opzuigen.
- Niet gebruiken in een plek waar er brandbare of explosieve vloeistoffen zijn.
- Zuig geen brandbare of explosieve vloeistoffen op, vanwege brand- en explosiegevaar.
- Het eerste gebruik kan voor een aparte geur zorgen, maar dat heeft geen invloed op het gebruik.

- Bij het eerste gebruik zal er een geur vrijkomen, maar die zal na een tijdje verdwijnen.
- Heb daar begrip voor. Mocht er echter een brandlucht blijven hangen, stop meteen met het gebruik!
- Houd de stofbak en het filter schoon gedurende een lange tijd.
- Als de stofbak en het filter gebruikt worden als ze vuil zijn, kan dat een oorzaak zijn voor schade en kunnen er onverwachte ongelukken gebeuren.
- Voor onderhoud, eerst de stekker uit het stopcontact halen.
 - Als bij onderhoud nog de stekker in het stopcontact zit, kan er een elektrische schok, ongelukken en verwondingen plaatsvinden.
- Het product is ontworpen om te stoppen als de temperatuur abnormaal hoog wordt.
- Als de motor abnormaal heet wordt, stopt het product meteen met werken. Al de zuigmond geblokkeerd is, zal het product meteen stoppen met werken. Haal de stofbak eruit en maak de binnenkant en het filter schoon, maak het naar 60 minuten weer open
- Alleen gebruiken als alle filters zijn geplaatst-
- Zorg dat het filter geplaatst is, als het filter niet geplaatst is, kan dat een reden zijn voor schade.

PRODUCT EN BESCHRIJVING

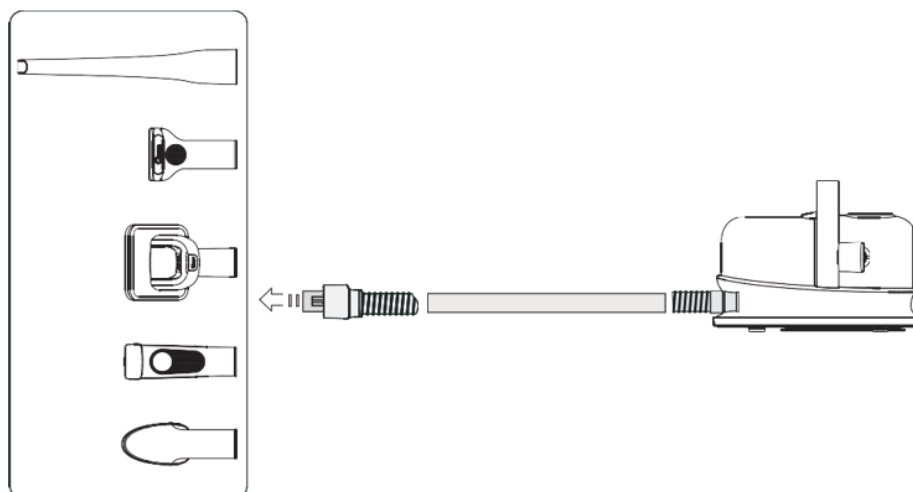
MONTEER HET PRODUCT

1. Demontage stofbak



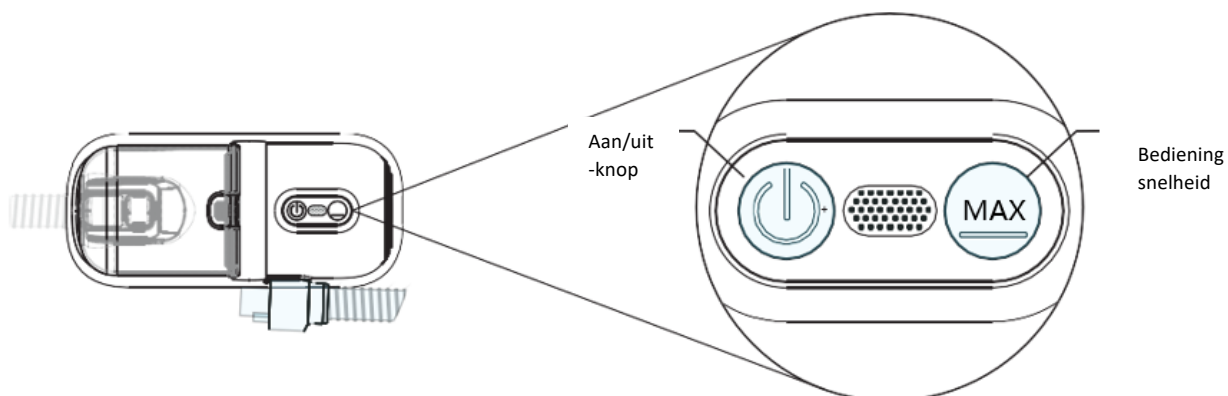
Plaats de tank zoals hierboven aangegeven

2. Accessoires en assemblage hoofdunit








BESCHRIJVING

1. Bedieningsknop snelheid

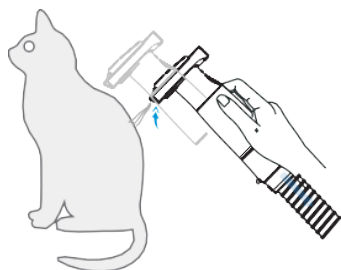


2. Accessoires

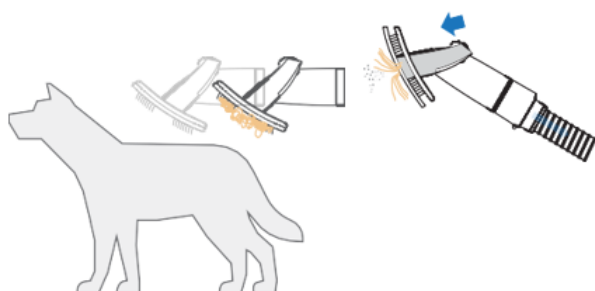
	Stille modus	Standaardmodus	Powermodus
	Verwijder huisdierhaar (bank, hoeken)	Verwijder huisdierhaar in hoeken	Het stof goed verwijderen
	Verwijder huisdierhaar in hoeken	Zuiginghuisdierhaar te verwijderen	Diep om huisdierhaar te verwijderen
	Voorzichtig zuigen om te trimmen	Met stevige zuiging om te trimmen	
	Voorzichtig zuigen om huisdierhaar van kleding te halen	Je kleding goed zuigen	Sterke zuigkracht
	Huisdierhaar verwijderen	Huisdierhaar verwijderen en zuigen	

HOE DE ACCESSOIRES GEBRUIKEN

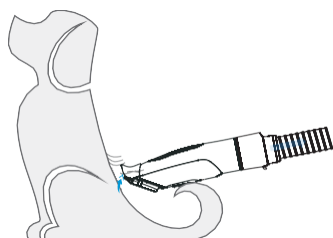
1. "De huisdierhaarborstel" kan lang en onnodig haar huisdierhaar verwijderen.



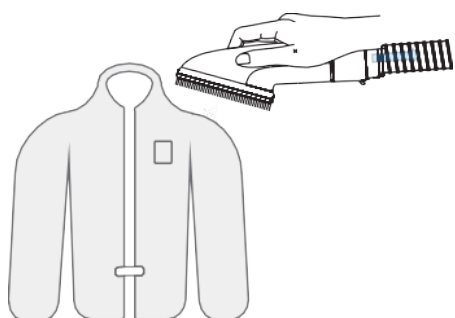
2. "Schoonmaakborstel" kan los haar, oud haar en viezigheid verwijderen. In de vacht van het huisdier en laat het haar voller lijken.



3. "Trimmer" scheert en zuigt het huisdierhaar op zonder resten.

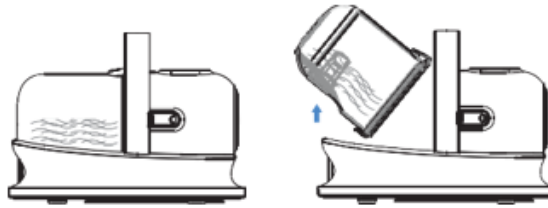


4. "Bankborstel" kan gebruikt worden om dieren- of mensenhaar van kleding of de bank te halen.



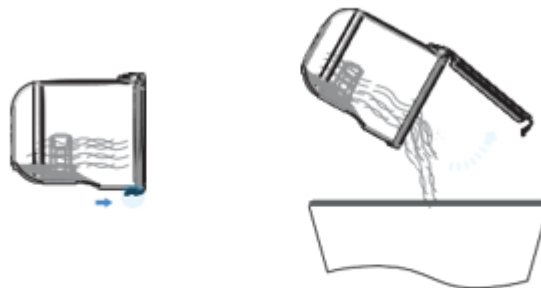
STOFBAK LEGEN

1. Haal de stofbak eraf



Druk om de stofbak op te tillen

2. Open het en giet hem leeg



Druk op de knop om de stofbak te openen en het haar eruit te gieten.

3. Assembleer de stofbak



Plaats de stofbak in de richting van de pijlen.

VOORZICHTIG: Zorg er bij het reinigen van de stofbak voor dat: (a) de stofbak helemaal droog is en (b) dat deze goed terug op de basis is geplaatst.

SCHOONMAKEN FILTER/HEPA



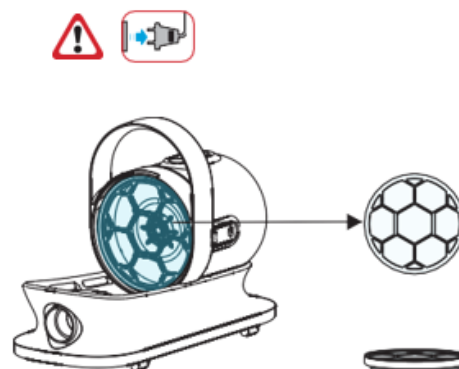
WAARSCHUWING:

Het filter moet minstens om de twee maanden met koud water worden gereinigd.

Zorg ervoor dat u deze regelmatig schoonmaakt. Een vuil filter zal het gebruik van het apparaat verslechteren.

Denk er bij het schoonmaken aan het apparaat uit te schakelen en los te koppelen.

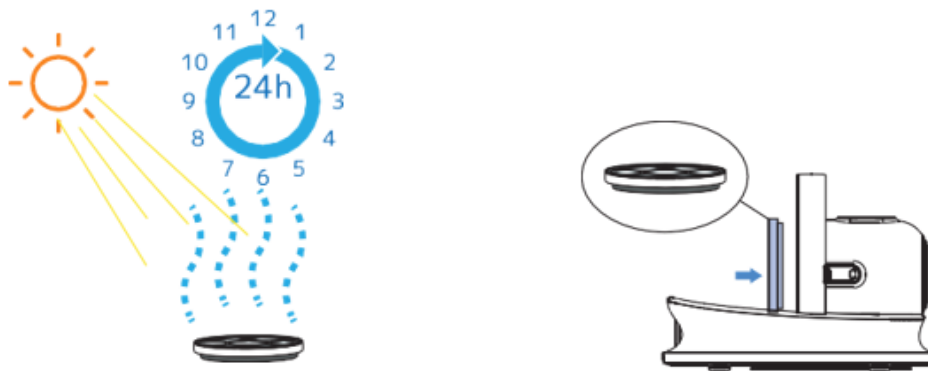
1. Verwijder de stofbak, haal het filter eruit.



2. Maak het schoon met kraanwater, laat het water wegllopen.



3. Zet het minimaal 24 uur op een goed geventileerde plaats. Zodra het filter volledig droog is, plaatst u het terug op zijn plaats.



SCHOONMAKEN SPONS

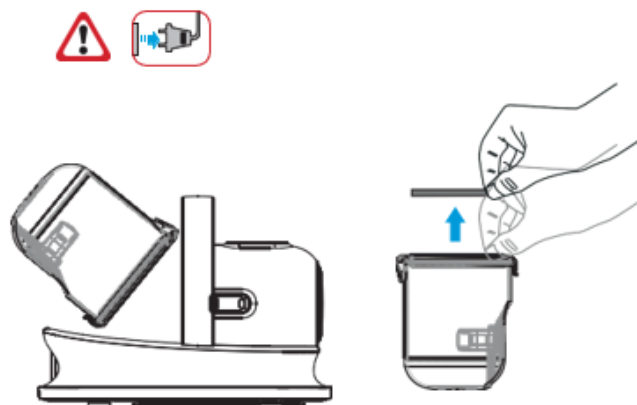
WAARSCHUWING:

De spons moet minstens om de twee maanden met koud water worden schoongemaakt.

Zorg ervoor dat u deze regelmatig schoonmaakt. Een vuile spons zal het gebruik van het apparaat verslechteren.

Denk er bij het schoonmaken aan het apparaat uit te schakelen en los te koppelen.

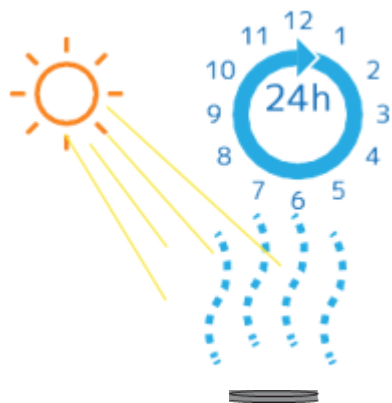
1. Verwijder de stofbak en haal de spons eruit.



2. Maak het schoon met koud water en wring de spons uit.

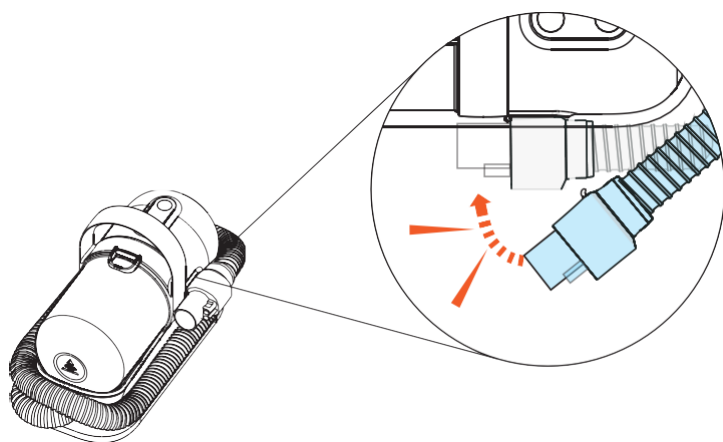


3. Droog het minimaal 24 uur. Zodra de spons helemaal droog is, plaatst u hem terug op zijn plaats.



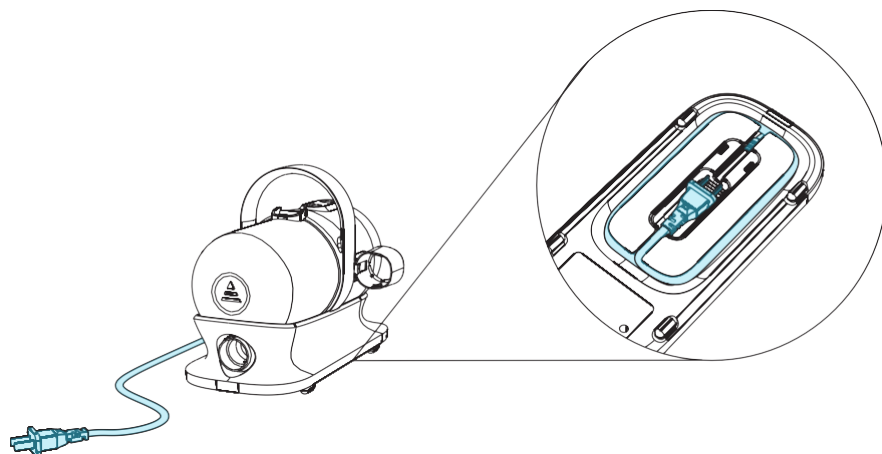
OPSLAG SLANG

Draai de slang met de klok mee om de unit, klik de slang op de houder aan de zijkant van behuizing.



OPSLAG STROOMKABEL

De stroomkabel kan onder op de unit worden opgerold.



SPECIFICATIONS DU PRODUIT

Spanning: 230V

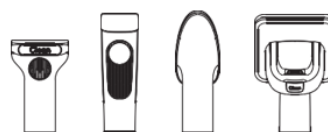
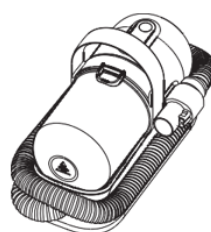
Vermogen: 300W Ng.: 1,9 kg.

Afmetingen: 290*132*210mm Materiaal ABS/metaal/PC/F

Geluid: 59dBA

Stofbak: 1L

Lengte stroomkabel: 2,5m



GARANTIE

De garantieperiode op onze producten is 2 jaar, tenzij anders vermeld, beginnend vanaf de datum van de initiële aankoop of bezorgdatum.

Als u problemen of vragen heeft, kunt u eenvoudig onze hulppagina's bezoeken voor tips om problemen op te lossen, de FAQ's en andere gebruikershandleidingen op onze website: <https://sav.hkoenig.com>.

Door de referentienaam van uw apparaat in de zoekbalk te typen, krijgt u toegang tot alle beschikbare online hulpmiddelen, ontworpen om aan uw behoeften te voldoen.

Als u toch niet geen antwoord op uw vraag kunt vinden, klik dan op "Heeft het antwoord uw probleem opgelost? Hierdoor gaat u naar het Aanvraagformulier voor Klantenondersteuning, dat u in kunt vullen om uw verzoek te valideren en hulp te ontvangen.

GARANTIEVOORWAARDEN

De garantie dekt alle mankementen die voortkomen uit normaal gebruik, volgens de sectie gebruik en specificaties in de gebruikershandleiding.

Deze garantie omvat niet verpakkings- of transportproblemen tijdens het vervoer van het product door de eigenaar. Het omvat ook niet de normale slijtage van het product, noch het onderhoud of vervangen van verbruiksartikelen.

UITSLUITINGEN VAN DE GARANTIE

- Accessoires en verbruiksartikelen (*).
- Normaal onderhoud van het apparaat.
- Alle mankementen veroorzaakt door verkeerd gebruik (schokken, het niet opvolgen van de aanbevolen stroomvoorziening, in slechte omstandigheden gebruiken, etc.), onvoldoende onderhoud of ondeugdelijk gebruik van het apparaat, alsook het gebruik van ongeschikte accessoires.
- Schade van buitenaf: vuur, waterschade, elektrische stroompiek, etc.
- Apparaten die uit elkaar zijn gehaald, ook gedeeltelijk, door personen die niet er niet gekwalificeerd voor zijn (zoals de gebruiker).
- Producten waarvan het serienummer verdwenen, beschadigd of onleesbaar is, waardoor we het niet kunnen identificeren.
- Producten die verhuurd werden of ter demonstratie of showmodel waren.

(*) Sommige onderdelen van uw apparaat, genaamd verbruiksartikelen, slijten naar verloop van tijd en bij veel gebruik van uw apparaat. Deze slijtage is normaal, maar kan verergerd worden door slechte omstandigheden of onderhoud van uw apparaat. Deze onderdelen worden daarom niet gedekt door de garantie.

De accessoires meegeleverd met het apparaat zijn ook uitgesloten van de garantie. Ze kunnen niet vervangen of gerestitueerd worden. Echter, sommige accessoires zijn te koop via onze website: <https://sav.hkoenig.com/>.

MILIEU

ATTENTIE:



Dit apparaat mag niet met uw ander huishoudelijke toestellen worden verwijderd. Dit product moet op een geselecteerde stortplaats verwijderd worden. U kunt bij de gemeente een indiceerde plaats aanvragen. Elektrisch en elektronische producten kunnen gevaarlijke stoffen inhouden die schadelijk zijn voor mensen en het milieu en moet recycled worden. Het symbool aan de kant geeft aan dat het een elektrisch en elektronisch toestel is en zijn dus artikelen van een selectieve collectie. Het beeld geeft een afvalbak met een X teken aan.

Adeva SAS / H.Koenig Europe - 8 rue Marc Seguin - 77290 Mitry Mory - France

www.hkoenig.com - sav@hkoenig.com - contact@hkoenig.com - Tél: +33 1 64 67 00 05

ESPAÑOL

LEA ATENTAMENTE ESTE MANUAL DE INSTRUCCIONES ANTES DE UTILIZAR SU MÁQUINA

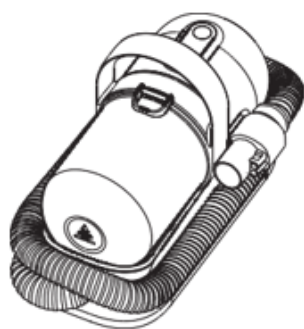
INSTRUCCIONES DE SEGURIDAD

1. Esta máquina puede ser utilizada por niños con al menos 8 años de edad, siempre que sean supervisados, hayan sido instruidos para el uso seguro del aparato y estén plenamente conscientes de los peligros implicados.
2. La limpieza y el mantenimiento no deben ser realizados por niños, a menos que tengan 8 o más años de edad y sean supervisados por un adulto.
3. Mantenga la unidad principal y su cable de alimentación fuera del alcance de los niños menores de 8 años.
4. Al utilizar cualquier electrodoméstico, siempre debe tomar las precauciones básicas de seguridad, para evitar el riesgo de incendio, descarga eléctrica y/o lesiones personales en caso de mal uso.
5. Asegúrese que la tensión informada en la placa de características de la máquina se corresponda con la tensión de su red eléctrica. Si este no es el caso, contacte al distribuidor y no conecte la unidad al tomacorriente.
6. Nunca deje la máquina desatendida mientras esté en uso.

7. Mantenga este manual al alcance y entrégueselo al futuro propietario en caso de transferir o donar su máquina.
8. No utilice la máquina si el cable de alimentación está dañado, o si no funciona correctamente, muestra señales de daño o se ha caído. Si el cable de alimentación está dañado, deberá ser reemplazado por el fabricante, su agente de servicios o una persona calificada para evitar cualquier riesgo.
9. Esta máquina no está diseñada para ser utilizada por personas (incluyendo niños) con discapacidad física, sensorial o motora, o con falta de experiencia y habilidades, a menos que estén siendo supervisadas y hayan recibido instrucciones para el uso seguro del dispositivo por parte de una persona responsable de su seguridad. Los niños deben ser supervisados para garantizar que no jueguen con la máquina.
10. Esta máquina está proyectada para ser utilizada en instalaciones domésticas y similares, tales como:
 - áreas de cocina para el personal de tiendas, oficinas y otros entornos de trabajo;
 - casas de campo;
 - a disposición de clientes en hoteles, moteles y otros entornos de tipo residencial;
 - en posadas o pensiones.
11. Esta máquina está destinada sólo al uso doméstico en interiores.

12. Nunca sumerja la unidad principal de la máquina, el cable de alimentación ni el enchufe, en agua o en cualquier otro líquido.
13. Lea atentamente las instrucciones de uso antes de encender la máquina y guarde este manual, el certificado de garantía, el recibo y, si es posible, la caja con el material de embalaje interno. Si le entrega este aparato a otra persona, entréguele también el manual de instrucciones.
14. No use la máquina para recoger productos tóxicos (lejía, cloro, amoníaco, limpiador de drenaje, etc.) del piso.
15. No utilice esta máquina para recoger objetos duros o afilados del piso, tales como vidrio, clavos, tornillos, monedas, etc.

DESCRIPCION DEL PRODUCTO



Unidad principal



Cepillo
desenredador



Cepillo



Recortador



Cepillo de
sofá



Accesorio para
resquicios



Filtro HEPA



Filtro de esponja

PRECAUCIONES DE SEGURIDAD PRECAUTIONS

- Esta máquina es sólo para uso doméstico, no apta para uso comercial o industrial, ni para exteriores o lugares húmedos;
- Nunca permita que niños o personas con discapacidades físicas o mentales usen la máquina sin supervisión;
- Asegúrese de que la máquina sea utilizada en ambientes apropiados, siempre bajo la supervisión e instrucción de una persona capacitada en el uso seguro de la unidad y consciente de los peligros involucrados. Nunca permita que los niños usen la máquina en otras condiciones;
- Redoble la atención cuando use la máquina cerca de niños o mascotas. No permita que niños y mascotas jueguen con esta máquina;
- No toque el enchufe del cable de alimentación ni la unidad principal con las manos mojadas, no use la máquina para absorber la humedad del cabello ni líquidos;
- No use esta máquina con el cable de alimentación o el enchufe dañados;
- No use esta máquina con el cable de alimentación desgastado o si detecta cualquier mal funcionamiento. Si la unidad principal presenta fallas, fue expuesta a la intemperie o sumergida en algún líquido por accidente, comuníquese con nuestra empresa;
- Nunca desmonte o desarme la unidad principal, pues el montaje incorrecto puede causar descargas eléctricas o

un incendio, póngase en contacto con la empresa cuando necesite revisar o reparar la máquina;

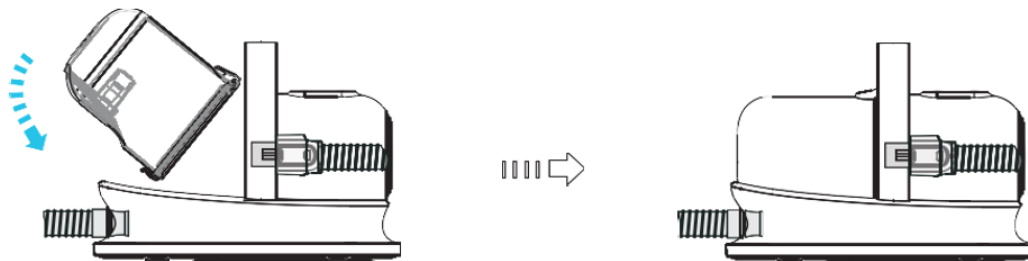
- No use la máquina para succionar líquidos inflamables o combustibles como gasolina; tampoco la use en áreas cercanas a gases inflamables o combustibles;
- No tire del cable de alimentación, no coloque objetos pesados encima de la máquina y cuidado para no calzar el cable al cerrar la puerta;
- Nunca aspire cigarrillos, fósforos, cenizas calientes y ninguna otra cosa que esté en llamas, echando humo o a alta temperatura;
- No coloque ningún tipo de objeto obstruyendo la abertura de succión de la máquina;
- Desenchufe el cable de alimentación del tomacorriente para cambiar un accesorio, darle mantenimiento a la máquina o realizar la limpieza después de varios usos;
- No use o guarde la máquina al aire libre, dentro del baño u otros lugares húmedos;
- No use productos con fragancias ni perfumes con el filtro. Es posible que un compuesto químico en estos productos pueda causar un incendio.
- No opere la máquina ni desenchufe el cable de alimentación con las manos mojadas. Esto evita fallas de funcionamiento y descargas eléctricas, ¡Prohíbalo absolutamente!
- No fume ni realice otras actividades con riesgo inflamable cerca de la máquina.
- No use la máquina en lugares donde haya líquidos inflamables o combustibles.

- No aspire líquidos o combustibles altamente inflamables, con esta máquina, esto puede constituir un peligro de incendio o explosión
- Cuando use la máquina por primera vez puede sentir un olor peculiar; esto es normal y no es perjudicial para la salud ni el aparato. El olor a quemado desaparecerá después de los primeros usos. Sin embargo, si el olor persiste, ¡Deje de usar la máquina inmediatamente!
- Mantenga el colector de polvo y el filtro siempre limpios. El uso de la máquina en ambientes muy sucios o polvorientos pueden entupir el filtro y esto puede ser la causa de fallas que terminen en accidentes inesperados.
- Antes de darle mantenimiento a la máquina, apáguela y desenchufe el cable de alimentación del tomacorriente. Reparar o limpiar la máquina con el cable de alimentación enchufado al tomacorriente puede provocar descargas eléctricas, accidentes inesperados y lesiones.
- La máquina tiene un sistema de protección que la apaga automáticamente cuando la temperatura sube de forma anormal. En caso de sobrecalentamiento del motor u obstrucción de la abertura de succión, el aparato se detendrá inmediatamente. Saque el colector de polvo y limpie la abertura y el filtro. Revise nuevamente a cada 60 minutos.
- Asegúrese de que los filtros estén instalados en la máquina antes de encenderla. El uso de esta máquina sin el filtro es una de las principales causas de falla.

PRODUCTO Y DESCRIPCIÓN

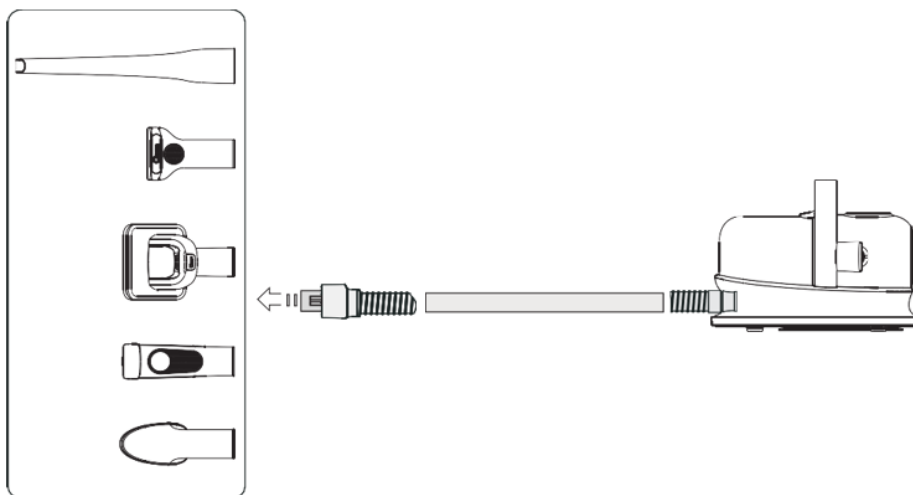
MONTAJE DEL PRODUCTO

1. Retire el depósito de polvo



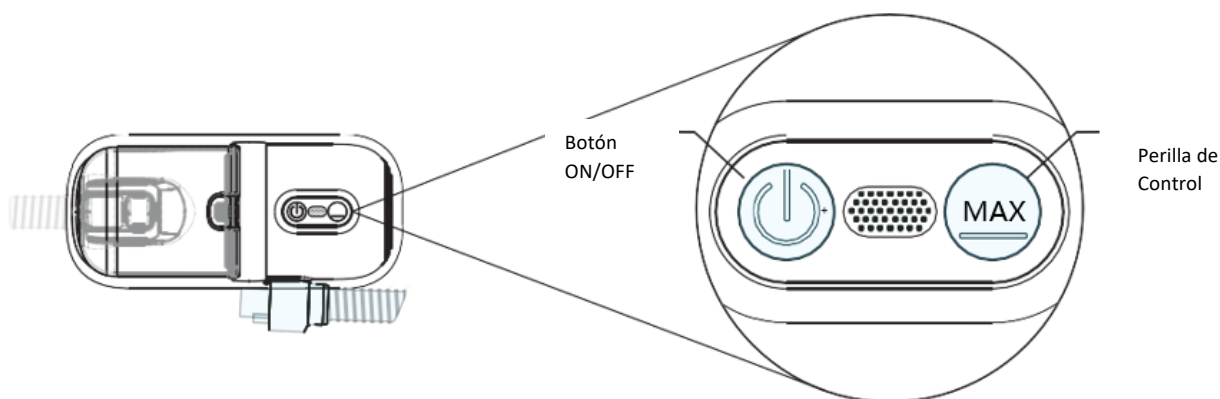
Instale el colector de polvo en la unidad como se muestra en la figura.

2. Instalación de accesorios



DESCRIPCIÓN

1. Perilla de control de velocidad

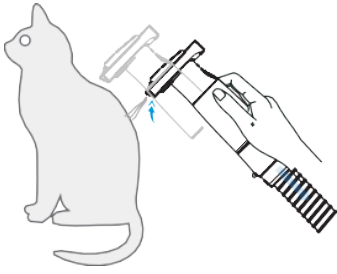


2. Accesorios

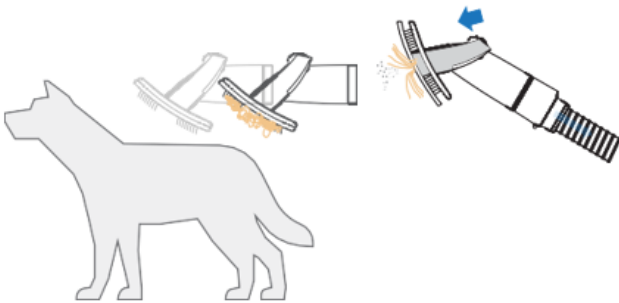
	Modo silencioso	Modo normal	Modo intenso
	Para limpiar el pelo de las mascotas (sofá, esquinas).	Para limpiar el pelo de las mascotas en las articulaciones.	Para aspirar el polvo profundamente.
	Para cepillar el pelaje de las mascotas en la superficie.	Potencia media para limpiar el pelaje de las mascotas en el interior.	Alta potencia para limpiar el pelaje de las mascotas en la raíz.
	Recortar el pelo de las mascotas en detalles	Con succión para recortar y recoger el pelo cortado.	
	Baja potencia de succión para aspirar el pelo de las mascotas adherido en la ropa.	Potencia media de succión para aspirar mejor sus ropas.	Alta potencia de para aspirar sus ropas.
	Para desenredar el pelo de las mascotas.	Con succión para desenredar y recoger el pelo suelto.	

USO DE ACCESORIOS

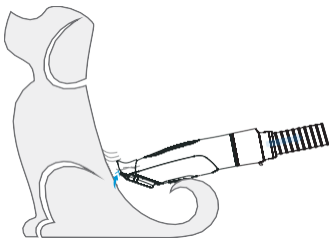
1. "El "cepillo desenredador" puede lidiar con los pelos largos desnecesarios en su mascota y dejarla con una mejor apariencia.



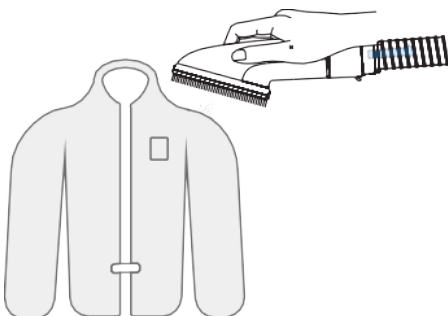
2. " El "cepillo" sirve para limpiar el pelaje, recogiendo los pelos viejos sueltos y la suciedad en el cuerpo de la mascota. Este cepillo deja el pelaje de la mascota más esponjoso ».



3. "Rasoir" pour couper et aspirer les poils de l'animal sans laisser de résidus.



4. El "recortador" es para pelar o tozar su mascota. Este accesorio corta y succiona el pelaje de su mascota sin dejar residuos



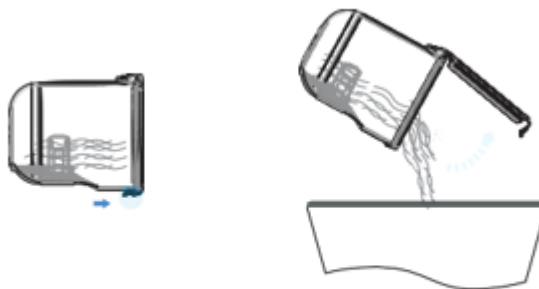
LIMPIEZA DEL COLECTOR DE POLVO

1. Retire el colector de polvo



Presione el colector de polvo y luego levántelo para retirarlo de la unidad.

2. Abra el colector y vacíe su contenido



Presione el seguro de la tapa para abrir el colector de polvo y deseche el contenido.

3. Coloque el colector de nuevo en la unidad



Monte el colector de polvo de acuerdo con la dirección indicada en la figura.

PRECAUCIÓN: Cuando limpie el depósito de polvo, asegúrese de que: (a) el depósito esté completamente seco y (b) que esté correctamente colocado de nuevo en su base.

LIMPIEZA DEL FILTRO HEPA

ATENCIÓN:

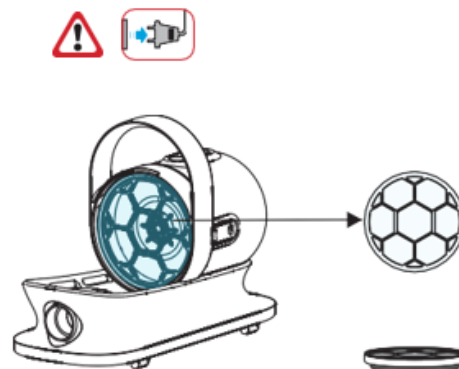
El filtro debe limpiarse con agua fría al menos cada dos meses.



Asegúrese de limpiarlo regularmente. Un filtro sucio deteriorará el uso del dispositivo.

Al limpiar, recuerde apagar y desenchufar la unidad.

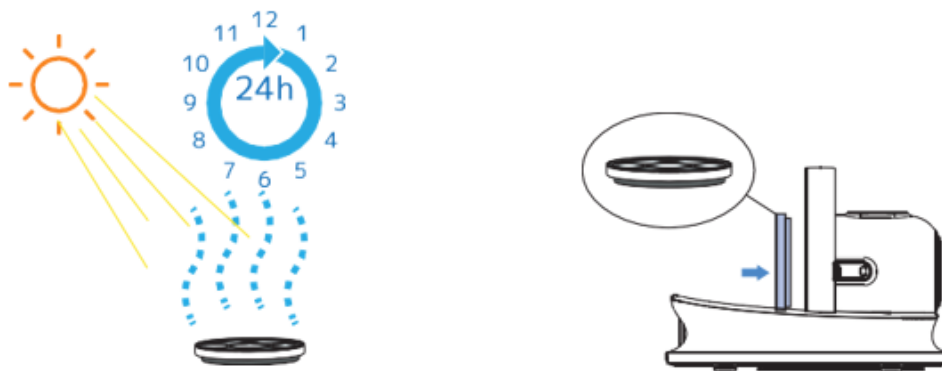
1. Desmonte el colector y retire el filtro HEPA.



2. Lávelo con agua común del grifo y escurra.



3. Colóquelo en un lugar bien ventilado durante al menos 24 horas. Una vez que el filtro esté completamente seco, vuelva a colocarlo.



LIMPIEZA DEL FILTRO DE ESPONJA

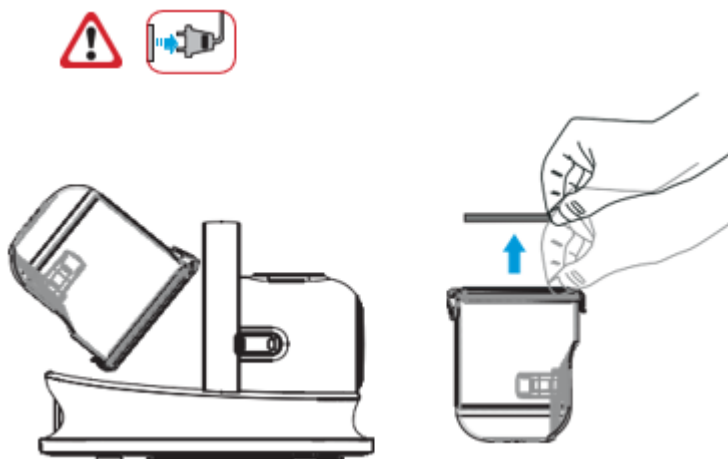
ATENCIÓN:

La esponja debe limpiarse con agua fría al menos cada dos meses.

Asegúrese de limpiarlo regularmente. Una esponja sucia deteriorará el uso del dispositivo.

Al limpiar, recuerde apagar y desenchufar la unidad.

1. Desmonte el colector y retire la esponja.



2. Límpialo con agua fría y escurra la esponja.

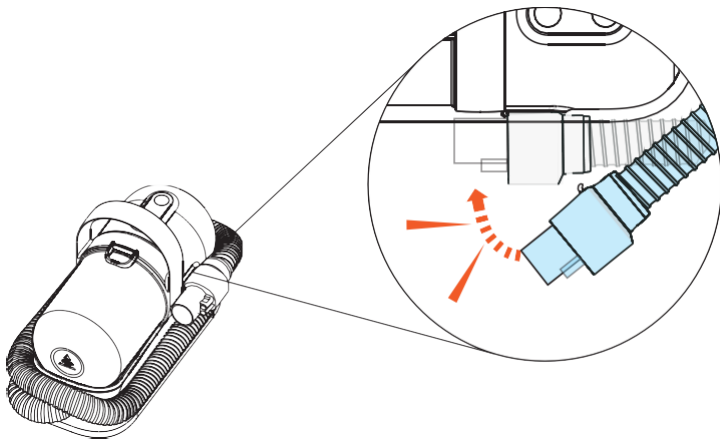


3. Séquelo durante al menos 24 horas. Una vez que la esponja esté completamente seca, vuelva a colocarla.



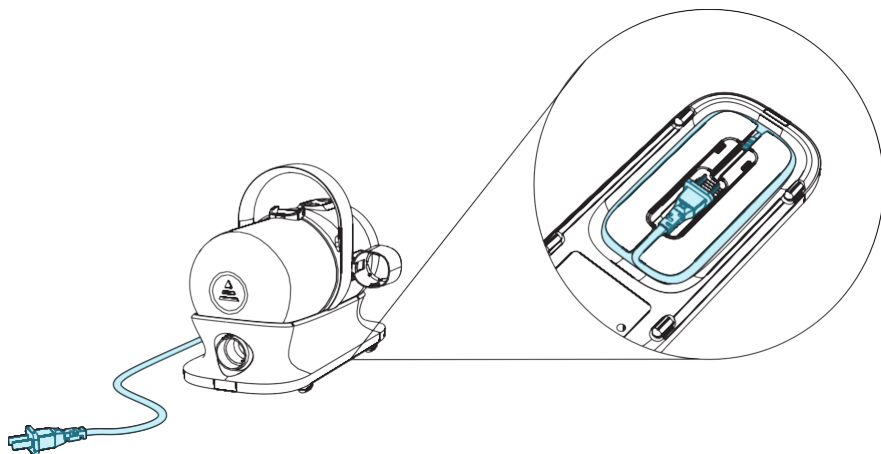
RECOGIDA DE LA MANGUERA

Para recoger la manguera después del uso, enróllela en sentido horario alrededor de la unidad principal y asegúrela utilizando la presilla lateral en el fuselaje de la máquina.



RECOGIDA DEL CABLE DE ALIMENTACION

Para recoger el cable de alimentación después del uso, enróllalo en las canales disponibles por debajo de la unidad principal, fijando el enchufe en el soporte.



ESPECIFICACIONES TECNICAS

Tensión nominal: 230 V

Potencia: 300 W

Peso neto: 1,9 kg

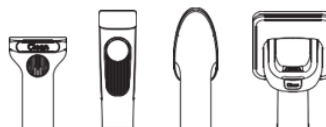
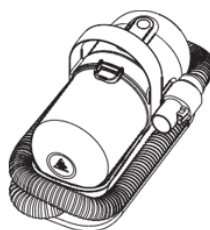
Dimensiones de la unidad principal: 290×132×210 mm

Material: ABS/metal/PC/PP

Nivel de ruido: 59 dBA

Capacidad del colector: 1 L

Longitud del cable de alimentación: 2,5 m



GARANTÍA

El periodo de garantía de nuestros productos es de 2 años, salvo que la ley estipule lo contrario, a partir de la fecha de la compra inicial o de la fecha de entrega.

Si tiene algún problema o pregunta, puede acceder fácilmente a nuestras páginas de ayuda, consejos para solucionar problemas, preguntas frecuentes y manuales de usuario en nuestro sitio de servicio: <https://sav.hkoenig.com>.

Al escribir el nombre de referencia de su dispositivo en la barra de búsqueda, puede acceder a toda la asistencia en línea disponible, diseñada para satisfacer mejor sus necesidades.

Si sigue sin encontrar una respuesta a su pregunta o problema, haga clic en "¿La respuesta ha resuelto su problema? Esto le llevará al formulario de solicitud de asistencia posventa, que puede rellenar para validar su solicitud y obtener ayuda.

CONDICIONES DE GARANTÍA

La garantía cubre todos los fallos que se produzcan en el contexto de un uso normal, de acuerdo con los usos y especificaciones del manual de usuario.

Esta garantía no se aplica a los problemas de embalaje o transporte durante el envío del producto por parte del propietario. Tampoco incluye el desgaste normal del producto, ni el mantenimiento o la sustitución de piezas consumibles.

EXCLUSIÓN DE GARANTÍA

- Accesorios y piezas de desgaste (*).
- Mantenimiento normal del aparato.
- Todas las averías derivadas de un uso incorrecto (golpes, incumplimiento de las recomendaciones de alimentación eléctrica, malas condiciones de uso, etc.), de un mantenimiento insuficiente o de un mal uso del aparato, así como del uso de accesorios inadecuados.
- Daños de origen externo: incendio, daños por agua, sobrecarga eléctrica, etc.
- Cualquier equipo que haya sido desmontado, incluso parcialmente, por personas que no estén autorizadas a hacerlo (en particular el usuario).
- Productos cuyo número de serie falte, esté dañado o sea ilegible, lo que no permitiría su identificación.
- Productos sujetos a alquiler, demostración o exposición.

(*) Algunas piezas de su aparato, conocidas como piezas de desgaste o consumibles, se deterioran con el tiempo y la frecuencia de uso de su aparato. Este desgaste es normal, pero puede acentuarse por las malas condiciones de uso o de mantenimiento de su aparato. Por lo tanto, estas piezas no están cubiertas por la garantía.

Los accesorios suministrados con el aparato también están excluidos de la garantía. No se pueden cambiar ni reembolsar. No obstante, algunos accesorios pueden adquirirse directamente en nuestro sitio web: <https://sav.hkoenig.com/>

MEDIO AMBIENTE

ATENCIÓN:



No se deshaga de este producto como lo hace con otros productos del hogar. Existe un sistema selectivo de colecta de este producto puesto en marcha por las comunidades, debe de informarse en su ayuntamiento acerca de los lugares en los que puede depositar este producto. De hecho, los productos eléctricos y electrónicos pueden contener sustancias peligrosas que tienen efectos nefastos para el

medio ambiente o para la salud humana y deben ser reciclados. El símbolo aquí presente indica que los equipos eléctricos o electrónicos deben de ser cuidadosamente seleccionados, representa un recipiente de basura con ruedas marcado con una X.

Adeva SAS / H.Koenig Europe - 8 rue Marc Seguin, 77290 Mitry-Mory, France

www.hkoenig.com - <https://sav.hkoenig.com> - Tél: +33 1 64 67 00 05

ITALIANO

LEGGERE TUTTE LE ISTRUZIONI PRIMA DI UTILIZZARE L'APPARECCHIO

ISTRUZIONI DI SICUREZZA

1. Questo apparecchio può essere utilizzato da bambini di almeno 8 anni di età, purché siano sorvegliati e abbiano ricevuto istruzioni sull'uso sicuro dell'apparecchio e siano pienamente consapevoli dei relative pericoli.
2. La pulizia e la manutenzione non devono essere eseguite da bambini a meno che non abbiano almeno 8 anni di età e non siano supervisionati da un adulto.
3. Tenere l'apparecchio e il relativo cavo di alimentazione fuori dalla portata dei bambini di età inferiore agli 8 anni.
4. Quando si utilizzano apparecchiature elettriche, è necessario adottare sempre precauzioni di sicurezza per prevenire il rischio di incendi, scosse elettriche e/o lesioni in caso di utilizzo improprio.
5. Assicurarsi che la tensione nominale sulla targhetta corrisponda alla tensione principale dell'impianto. In caso contrario, contattare il rivenditore e non collegare l'unità.
6. Non lasciare mai l'unità incustodita durante il funzionamento.

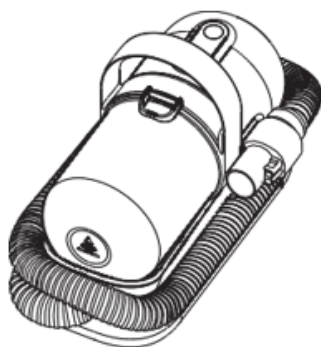
7. Tieni questo documento a portata di mano e consegnalo al futuro proprietario in caso di trasferimento del tuo dispositivo.
8. Non utilizzare questo apparecchio se ha un cavo o una spina danneggiati, se non funziona correttamente, se è stato danneggiato o è caduto. Se il cavo di alimentazione è danneggiato, deve essere sostituito dal produttore, da un suo agente di servizio o da una persona similmente qualificata per evitare rischi.
9. Questo dispositivo non è destinato all'uso da parte di persone con ridotte capacità fisiche, psichiche o sensoriali o prive di esperienza e conoscenza, a meno che non siano monitorate o se hanno avuto istruzioni sull'uso dell'apparecchio da parte di una persona responsabile per la loro sicurezza. I bambini devono essere sorvegliati per assicurarsi che non giochino con il dispositivo.
10. Questo apparecchio è destinato all'uso in applicazioni domestiche e simili come:
 - cucine in negozi, uffici e altri ambienti di lavoro
 - fattorie
 - in hotel, motel e altri ambienti residenziali
 - guest room
11. Il dispositivo va utilizzato solo per uso domestico e interno.
12. Non immergere mai l'apparecchio, il cavo di alimentazione o la spina in acqua o altri liquidi
13. Leggere attentamente le istruzioni per l'uso prima di mettere in funzione l'apparecchio e conservare le

istruzioni comprensive di garanzia, scontrino e, se possibile, la scatola con l'imballo interno. Se si cede questo dispositivo ad altre persone, si prega di trasmettere anche le istruzioni per l'uso.

14. Non utilizzare l'unità per raccogliere prodotti tossici (candeggina a base di cloro, ammoniacca, detergente per scarichi, ecc.), detergente per scarichi, ecc.)

15. Non utilizzare l'unità per raccogliere oggetti duri o taglienti come vetro, chiodi, viti, monete, ecc.

DESCRIZIONE DEL PRODOTTO



Macchina principale



Pennello deodorizzante



Spazzola



Rifinitore



Spazzola per divani



Bocchetta per fessura



HEPA



filtro in spugna

MISURE DI SICUREZZA

- Questo prodotto è solo per uso domestico, non per uso commerciale o industriale, né per luoghi esterni o umidi;
- Non utilizzare mai questo prodotto da solo per bambini o persone con capacità fisiche e di pensiero deboli;
- Utilizzando questa macchina, utilizzarla in un ambiente che può essere utilizzato in sicurezza e sotto l'istruzione e la supervisione di una persona che comprenda i relativi pericoli e conosca il metodo di utilizzo sicuro. In assenza di tale situazione, non lasciare mai che i bambini lo usino;
- Si prega di prestare attenzione quando lo si utilizza vicino a bambini e animali domestici. Inoltre, non lasciare che bambini e animali domestici giochino con questo prodotto;
- Si prega di non toccare la spina di alimentazione e il prodotto con le mani bagnate, non assorbire l'umidità da capelli e liquidi;
- Non utilizzare questo prodotto se il cavo di alimentazione o la spina di alimentazione sono danneggiati;
- Non utilizzare il prodotto quando il cavo di alimentazione è danneggiato o quando il prodotto non può funzionare normalmente. Oppure è danneggiato, posizionato all'aperto o immerso in un liquido, si prega di contattare la nostra azienda;
- Si prega di non smontare il prodotto, il disassemblaggio errato può causare scosse elettriche o incendi, contattare l'azienda quando è necessaria la manutenzione;

- Si prega di non inalare liquidi infiammabili o combustibili come benzina, inoltre, di non utilizzare in o vicino ad ambienti con gas infiammabili e combustibili;
- Non tirare il cavo di alimentazione, non appoggiare oggetti pesanti sulla parte superiore della macchina e non serrare il cavo per chiudere lo sportello;

- Non fumare sigarette, fiammiferi, cenere calda e altre cose che sono in fiamme, fumo o temperatura elevata;
- Si prega di non inserire oggetti nell'apertura o bloccare l'apertura per l'uso;
- Si prega di estrarre il cavo di alimentazione quando è necessario sostituire le parti o procedere con la manutenzione dopo aver utilizzato più volte.
- Si prega di non usarlo o tenerlo all'aperto o in bagno o in un luogo umido;
- Si prega di non utilizzare prodotti con fragranze come filtro. È possibile che la sostanza chimica possa essere una delle cause dell'incendio.
- Si prega di non operare con le mani bagnate o scollegare il cavo di alimentazione.
- Per evitare guasti e scosse elettriche, si prega di proibirlo assolutamente
- Per favore non fumare e altre cose altamente infiammabili.
- Non utilizzare in luoghi con presenza di liquidi infiammabili o combustibili.

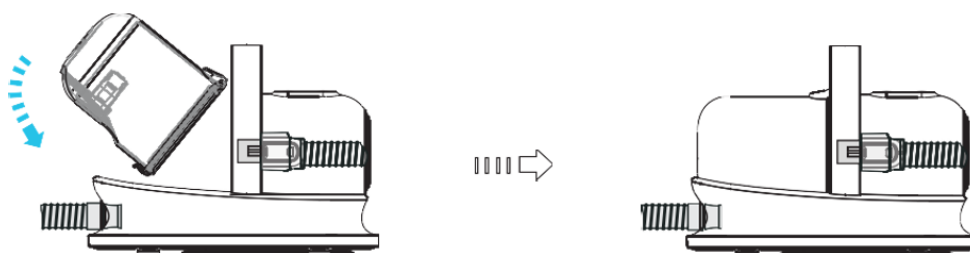
- Non aspirare liquidi e combustibili facilmente infiammabili a causa della possibilità di incendio ed esplosione.
- Il primo utilizzo può avere un odore particolare, ma non causerà effetti negativi sul corpo.
- Quando si utilizza questo prodotto per la prima volta, emetterà un odore, ma scomparirà dopo un po'.
- Grazie per la comprensione. Tuttavia, se l'odore di bruciato persiste, interrompere immediatamente l'uso!
- Si prega di mantenere il contenitore della polvere e il filtro puliti se la coppa della polvere e il filtro vengono utilizzati in condizioni di sporco, potrebbero essere la causa di guasti e possono verificarsi incidenti imprevisti
- Durante la manutenzione, togliere l'alimentazione ed estrarre la linea di alimentazione prima di procedere
- Se l'alimentazione viene attivata per la manutenzione, si verificheranno scosse elettriche, incidenti e lesioni.
- La funzione di questo prodotto è di smettere di funzionare quando la temperatura aumenta in modo anomalo.
- In caso di riscaldamento anomalo del motore, il funzionamento verrà interrotto immediatamente. Se l'apertura di aspirazione è bloccata, l'operazione verrà interrotta immediatamente. Estrarre il contenitore per la polvere e pulire l'ingresso e il filtro e riaprirlo dopo 60 minuti
- Si prega di utilizzare l'apparecchio solo quando ogni filtro è installato.

- Assicurarsi di installare e utilizzare il filtro, se lo rimuovi, l'apparecchio non funzionerà e potrebbe subire danni.

PRODOTTO E DESCRIZIONE

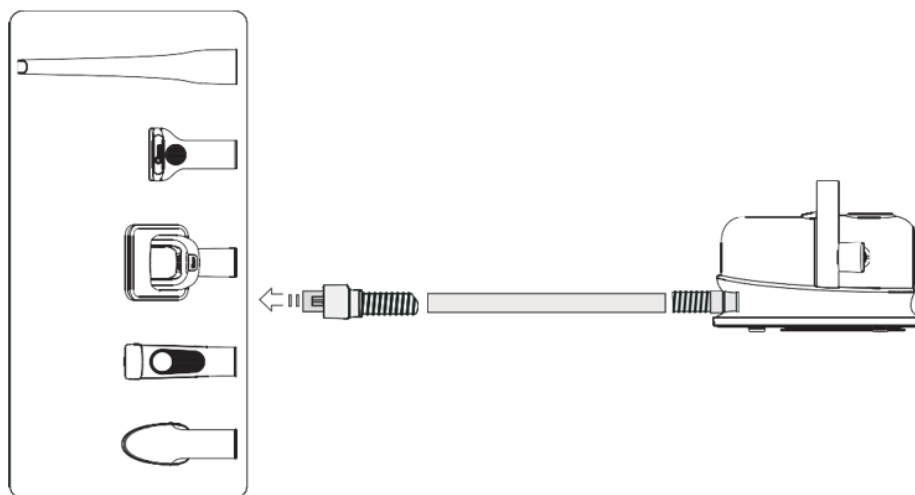
ASSEMBLARE IL PRODOTTO

1. Smontare il contenitore per la polvere



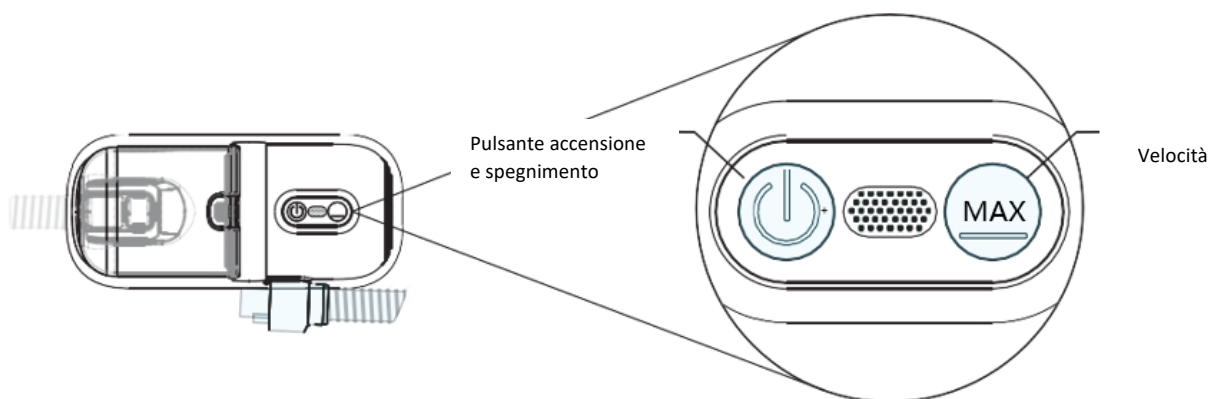
Per favore posizionare il serbatoio come da foto sopra.

2. Accessori e montaggio della macchina principale








DESCRIZIONE

1. Manopola di controllo della velocità

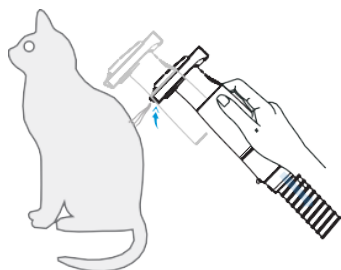


2. Accessori

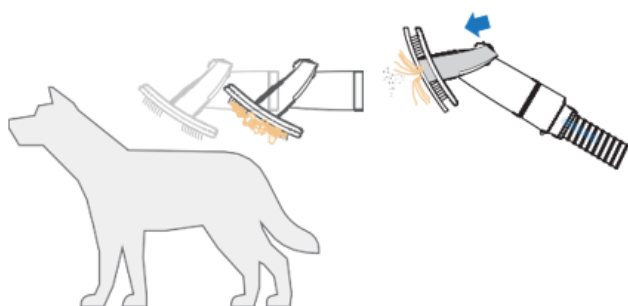
	Modalità Silenziosa	Modalità standard	Modalità di alimentazione
	Pulisce peli di animali (divano, angoli)	Pulisci i peli degli animali negli angoli	Pulisci a fondo la polvere
	Pulisci i peli di animali sulla superficie	Flusso d'aria all'interno per pulire i peli degli animali domestici	Pulisci in profondità all'interno dei peli dell'animale domestico
	Rifinitore dettagli	Con una buona aspirazione per rifinire e aspirare	
	Potenza di aspirazione morbida per pulire i peli degli animali sui vestiti	Pulisci a fondo i tuoi vestiti	Forte potenza di aspirazione
	Elimina l'opacità dei peli di animali domestici	Elimina l'opacità dei peli di animali domestici aspira	

COME UTILIZZARE GLI ACCESSORI

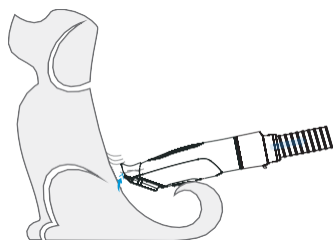
1. "De-opacizzante" rifinisce i peli troppo lunghi donando al pelo un aspetto migliore.



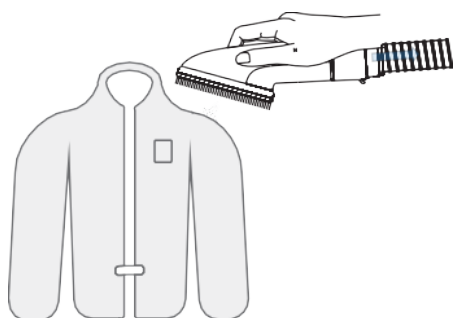
2. Per eliminare i peli fluttuanti, e lo sporco nel corpo dell'animale, rendendo il pelo più morbido.



3. " Rifinitore" rade e aspira i peli dell'animale senza lasciare residui.

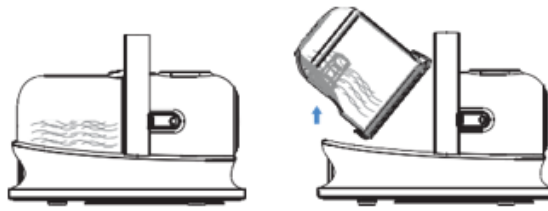


4. " Spazzola per divani" può essere utilizzata per pulire i peli di animali su vestiti o divani.



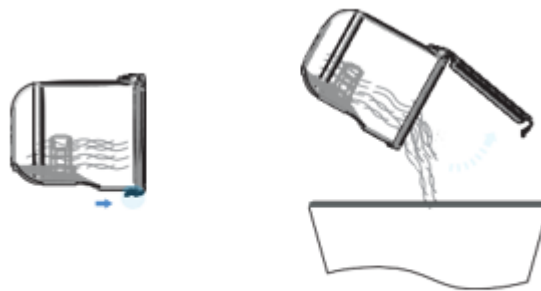
PULIZIA DEL CONTENITORE DELLA POLVERE

1. Togli il contenitore per la polvere.



Premere per sollevare il contenitore della polvere

2. Aprire e svuotare



Premere il pulsante per aprire il contenitore della polvere e svuotare il contenuto.

3. Montare il contenitore per la polvere



Mettere il contenitore della polvere seguendo la direzione della freccia.

ATTENZIONE: Quando si pulisce il contenitore della polvere, assicurarsi che: (a) il contenitore sia completamente asciutto e (b) che sia riposto correttamente sulla sua base.

PULIZIA FILTRO/HEPA

AVVERTIMENTO:

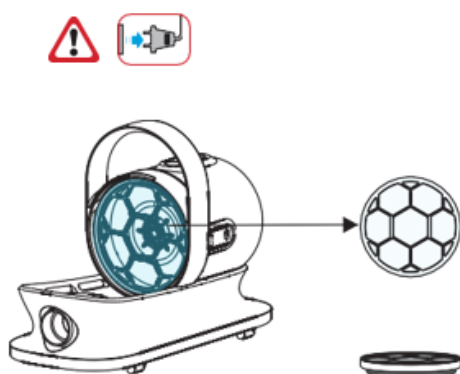
Il filtro deve essere pulito con acqua fredda almeno ogni due mesi.



Assicuratevi di pulirlo regolarmente. Un filtro sporco deteriorerà l'uso del dispositivo.

Durante la pulizia, ricordarsi di spegnere e scollegare l'unità.

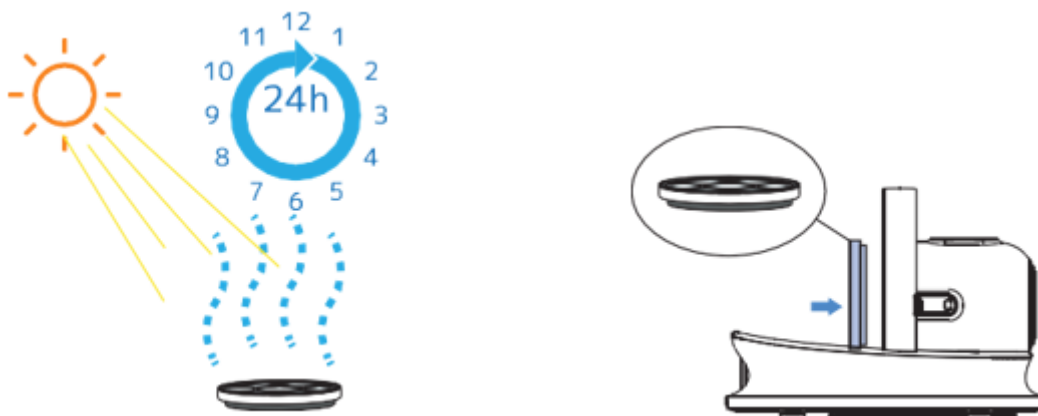
1. Rimuovere il contenitore, estrarre il filtro.



2. Pulirlo sotto il rubinetto, scolare l'acqua.



3. Posizionarlo in un luogo ben ventilato per almeno 24 ore. Quando il filtro è completamente asciutto, rimontalo.



PULIZIA FILTRO SPUGNA

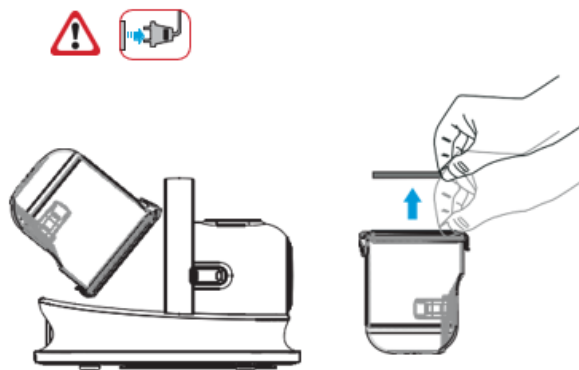
AVVERTIMENTO:

La spugna va pulita con acqua fredda almeno ogni due mesi.

Assicurati di pulirlo regolarmente. Una spugna sporca deteriorerà l'uso del dispositivo.

Durante la pulizia, ricordarsi di spegnere e scollegare l'unità.

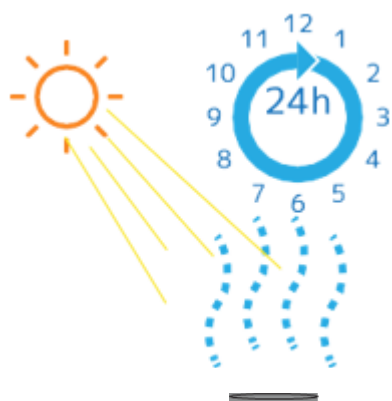
1. Estrarre il contenitore ed estrarre la spugna.



2. Pulire con acqua fredda e fare asciugare.

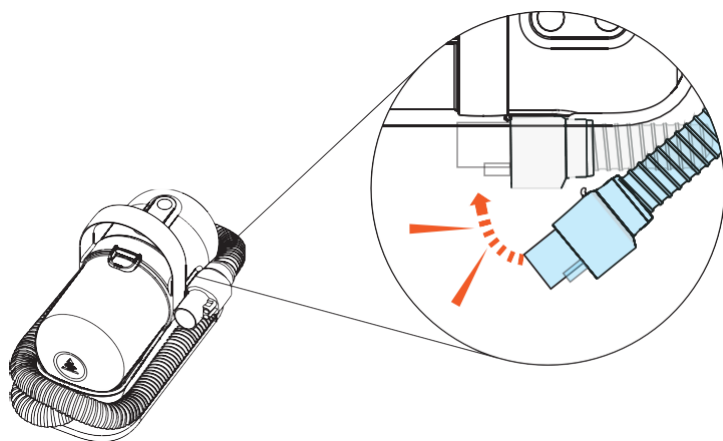


3. Asciugalo per almeno 24 ore. Una volta che la spugna è completamente asciutta, rimettila a posto.



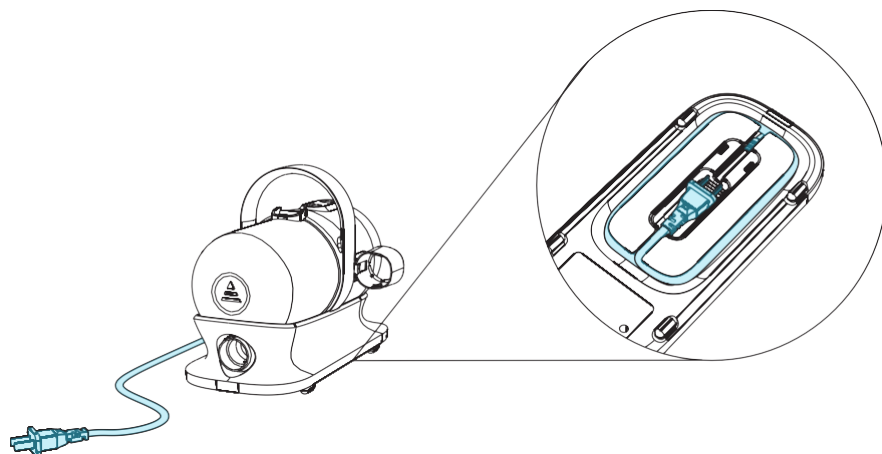
STOCCAGGIO DEL TUBO

Avvolgere il tubo in senso orario sul corpo e fissare il tubo nello scatto sul lato della fusoliera per il fissaggio.



CONSERVAZIONE DEL CAVO DI ALIMENTAZIONE

Il cavo della spina della macchina va avvolto e riposto nella parte inferiore del corpo macchina.



SPECIFICHE DEL PRODOTTO

Tensione: 230 V

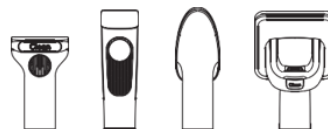
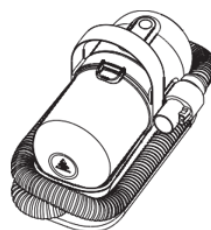
Potenza: 300 W NW: 1,9 kg

Dimensioni dell'unità: 290 * 132 * 210 mm Materiale: ABS

Rumore: 59dBA

Contenitore per la polvere 1L

Lunghezza del cavo di alimentazione: 2,5 m



GARANZIA

Il periodo di garanzia per i nostri prodotti è di 2 anni, se non diversamente stabilito dalla legge, a partire dalla data di acquisto iniziale o di consegna.

Se avete problemi o domande, potete facilmente accedere alle nostre pagine di aiuto, consigli per la risoluzione dei problemi, FAQ e manuali d'uso sul nostro sito post-vendita: <https://sav.hkoenig.com>.

Digitando il nome di riferimento del tuo dispositivo nella barra di ricerca, puoi accedere a tutto il supporto online disponibile, progettato per soddisfare al meglio le tue esigenze.

Se ancora non riesci a trovare una risposta alla tua domanda o al tuo problema, allora clicca su "La risposta ha risolto il tuo problema? Questo vi porterà al modulo di richiesta di supporto post-vendita, che potete completare per convalidare la vostra richiesta e ottenere aiuto.

CONDIZIONI DI GARANZIA

La garanzia copre tutti i guasti derivanti da un uso normale, in conformità con gli usi e le specifiche del manuale utente.

Questa garanzia non si applica a problemi di imballaggio o di trasporto durante la spedizione del prodotto da parte del proprietario. Non include inoltre la normale usura del prodotto, né la manutenzione o la sostituzione delle parti di consumo.

ESCLUSIONE DELLA GARANZIA

- Accessori e parti soggette a usura (*).
- Normale manutenzione dell'apparecchio.
- Tutti i guasti derivanti da un uso improprio (urti, mancato rispetto delle raccomandazioni sull'alimentazione, cattive condizioni d'uso, ecc.), da una manutenzione inadeguata o da un uso improprio dell'apparecchio, nonché dall'uso di accessori inadeguati.
- Danni di origine esterna: incendio, danni d'acqua, sovratensione elettrica, ecc.
- Qualsiasi attrezzatura che sia stata smontata, anche parzialmente, da persone diverse da quelle autorizzate a farlo (in particolare l'utente).
- Prodotti per i quali il numero di serie è mancante, danneggiato o illeggibile, il che non permetterebbe la sua identificazione.


- Prodotti soggetti a noleggio, dimostrazione o esposizione.

(*) Alcune parti del suo apparecchio, note come parti soggette a usura o materiali di consumo, si deteriorano con il tempo e la frequenza d'uso del suo apparecchio. Questa usura è normale, ma può essere accentuata da cattive condizioni d'uso o di manutenzione del vostro apparecchio. Queste parti non sono quindi coperte dalla garanzia.

Anche gli accessori forniti con l'apparecchio sono esclusi dalla garanzia. Non possono essere scambiati o rimborsati. Tuttavia, alcuni accessori possono essere acquistati direttamente dal nostro sito web: <https://sav.hkoenig.com/>.

AMBIENTE:

ATTENZIONE:

 Non gettare quest' apparecchio tra i rifiuti domestici. Per questo tipo di prodotti è fornito dai comuni un sistema di raccolta e ritiro in zona ed è quindi un dovere informarsi per conoscere il giusto smistamento del rifiuto. Infatti, i prodotti elettrici ed elettronici possono contenere sostanze pericolose che hanno effetti dannosi sull'ambiente o sulla nostra salute e quindi devono essere riciclati. Il simbolo al lato

indica che le apparecchiature elettriche ed elettroniche fanno parte di una raccolta selettiva e differenziata (rappresentata da un bidone su due ruote sbarrato da una croce).

Adeva SAS / H.Koenig Europe - 8 rue Marc Seguin, 77290 Mitry-Mory, France

www.hkoenig.com - <https://assistenza.hkoenig.com> - Tél: +33 1 64 67 00 05



Points de collecte sur www.quefairedemesdechets.fr
Privilégiez la réparation ou le don de votre appareil !