

instruction manual

manuel d'instructions
bedienungsanleitung
gebruiksaanwijzing
manual de instrucciones
manual d'uso



grill

grill
grill
grillen
parrilla
griglia

ENGLISH

GENERAL SAFETY INSTRUCTION

1. Read the operating instructions carefully before putting the appliance into operation and keep the instructions including the warranty, the receipt and, if possible, the box with the internal packing.
2. The appliance is designed exclusively for private use and for the envisaged purpose. This appliance is not fit for commercial use. Do not use it outdoors (except if it is designed to be used outdoors). Keep it away from sources of heat, direct sunlight, humidity (never dip it into any liquid) and sharp edges. Do not use the appliance with wet hands. If the appliance is humid or wet, unplug it immediately. Do not put it in water.
3. When cleaning or putting it away, switch off the appliance and always pull out the plug from the socket (pull on the plug, not the cable) if the appliance is not being used and remove the attached accessories.
4. If you leave the workplace, always switch the machine off or remove the plug from the socket (pull the plug itself, not the cable)
5. To protect children from the dangers posed by electrical appliances, make sure that the cable is hanging low and that children do not have access to the appliance.
6. Check the appliance and the cable for damage on a regular basis. Do not use the appliance if it is damaged
7. Do not operate this appliance if it has a damaged cord or plug, if it is not working properly or if it has been damaged or dropped. If the supply cord is damaged, it must be replaced by the manufacturer or its service agent or a similarly qualified person in order to avoid a hazard.
8. Do not try to repair the appliance on your own. Always contact an authorized technician. To avoid the exposure to danger, always have a faulty cable be replaced only by the

manufacturer, by our customer service or by a qualified person and with a cable of the same type.

9. This appliance may be used by persons with reduced physical, sensory or mental capabilities or lack of experience or knowledge, provided that they are supervised or instructed in the safe use of the appliance and that they fully understand the potential hazards.

10. Children should be supervised to ensure that they do not play with the appliance

11. Appliances are not intended to be operated by means of an external timer or separate remote-control system.

12. Use only original spare parts.

13. Pay careful attention to the following “Special Safety Instructions”

14. If the supply cord is damaged, it must be replaced by the manufacturer, its service agent or similarly qualified persons in order to avoid a hazard

15. **WARNING:** In order to avoid overheating, this appliance shall not be covered by any solid or flexible material such as an aluminum tray, aluminum foil or trays made of other heat resistant material. The use of such items or materials on the grille would impair the safety of your product and could lead to serious damage.

16. When using electrical equipment, safety precautions must always be taken to prevent the risk of fire, electric shock and/or injury in the event of misuse.

17. Make sure that the voltage rating on the typeplate corresponds to your main voltage of your installation. If this is not the case, contact the dealer and do not connect the unit.

18. Please keep this document at hand and give it to the future owner in case of transfer of your device.

19. This appliance may be used by children of at least 8 years of age, as long as they are supervised and have been given instructions about using the appliance safely and are fully aware of the dangers involved.

20. Cleaning and maintenance should not be carried out by children unless they are at least 8 years of age and are supervised by an adult.

21. Keep the appliance and its power cord out of reach of children under 8 years of age.

22. Your appliance has been designed for household use only. It was not designed to be used in the following cases which are not covered by the warranty:

- in kitchen areas reserved for staff in shops, offices and other professional environments,
- in farm inns,
- by customers of hotels, motels and other residential environments,
- in bed and breakfast type environments.

SPECIAL SAFETY NOTES FOR THIS UNIT

- Caution: during operation the temperature of the exposed surface may be very hot. Danger of burns.
- Caution: Charcoal or similar fuels must not be used for this device.
- Keep at an adequate safety distance from inflammable objects such as furniture, curtains, etc. Keep at a minimum distance of at least 15 cm from the wall.
- Place the unit on a flat and heat-resistant surface.
- Allow the unit to cool down before you put it away.
- Never let any water get into the fat.
- Distribute weight evenly on the grill shelf. Maximum weight: 2kg.

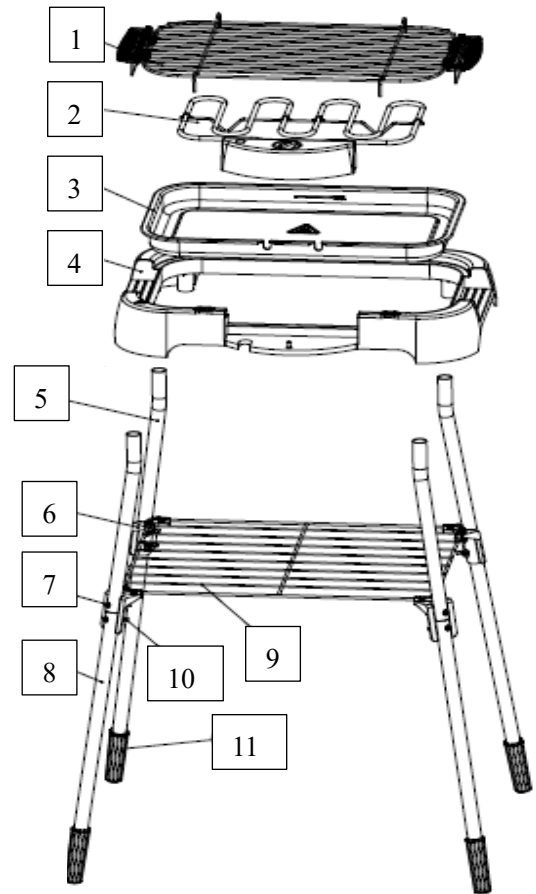
WARNING: In order to avoid overheating, this appliance shall not be covered by any solid or flexible material such as an aluminum tray, aluminum foil or trays made of other heat resistant material. The use of such items or materials on the grille would impair the safety of your product and could lead to serious damage.

- The appliance is for household indoor use only!

PRELIMINARY OPERATIONS

Overview of the Components

- 1 Grill grid
- 2 Heating element
- 3 Grill tray
- 4 Plastic border
- 5 Supporting steel tube
- 6 Plastic connector
- 7 Screw
- 8 Supporting steel tube
- 9 Middle grid
- 10 Butterfly nut
- 11 Plastic tube foot



Please see illustration 1.

- First remove the heating element(2).
- Remove any packaging material that may be present.
- Clean the grill grid (1) and Grill Tray (3) with a moist cloth.
- Turn the Plastic border(4) upside down.
- Fix the supporting steel tube (5) and middle grid (9) with screw (7) and butterfly nut.
- Put up the main body of baking tray with supporting steel tube (5) .
- Assemble the grill as shown in illustration 1.
- Pour 1.5 litres of cold water into the grill tray up to the “MAX” Mark.

Before using for the first time, fill the grill tray with water and use it for 15 minutes to remove the protective film from the heating coil. Select the MAX thermostat position. The presence of smoke is normal. Make sure that a sufficient level of ventilation is available. Preheat the device before use for approximately 5 minutes.

USAGE

- Insert the plug in a duly installed 230V/50Hz protective contact socket.
- Fill in 1.5 l of cold water up to the “MAX”mark in the trough.
- Set the thermostat for the desired use: a low or medium temperature for warming or cooling, MAX. for rapid cooking and grilling. The LED shuts off when the desired temperature is reached.
- Lay the food directly on the grill grid. Never use plates, trays or aluminum foil beneath the food. The grilling time depends on the thickness of the food and the set temperature. Thick foods are grilled more quickly by piercing it with metal skewers. Turn the food from time to time.
- The height of the grill grid can be varied. Please see illustration 2.
- Should the water level drop below the MIN mark after continuous use, pull the plug from the socket and fill with water until the MAX mark is reached. Do not pour any cold water over the hot heating element. Otherwise this may be damaged.

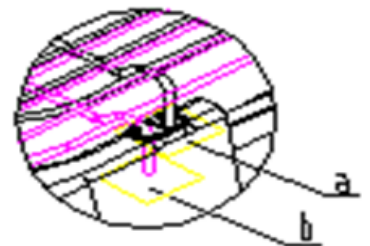


fig.2

Switching-off: Turn the thermostat to “0” and pull the plug.

TROUBLESHOOTING

The heating element is fitted with a safety switch. This prevents the heating element being operated outside the grill tray. If the heating does not switch on, please check the mains connection and whether the heating element is fitted correctly into the grill tray.

CLEANING

- Always pull the plug from the mains socket before cleaning and wait until the unit has cooled down.
- Clean the unit with a slightly dampened cloth. Never dip the heating element into water!
- The gridiron, reflective metal sheet and trough can be cleaned in soapy water.
- Never use a steel brush or other scratching objects.
- Assemble all the parts as shown in the diagram.
- Cleaning and maintenance should not be carried out by children unless they are at least 8 years of age and are supervised by an adult.

This device has been tested according to all relevant current CE guidelines, such as electromagnetic compatibility and low voltage directives, and has been constructed in accordance with the latest safety regulations.

Subject to technical changes without prior notice.

WARRANTY

The warranty period for our products is 2 years, unless otherwise stated, starting from the date of initial purchase or the date of delivery.

If you have any problems or questions, you can easily access our help pages, troubleshooting tips, FAQ, and user manuals on our service site: <https://sav.hkoenig.com>.

By typing the reference name of your device in the search bar, you can access all available online support, designed to best meet your needs.

If you still cannot find an answer to your question or problem, then click on “Did the answer solve your problem?”. This will direct you to the Customer Support Request Form, which you can fill out to validate your request and get help.

WARRANTY CONDITIONS

The warranty covers all failures occurring under normal use, in accordance with the usage and specifications in the user's manual.

This warranty does not apply to packaging or transportation problems during shipment of the product by the owner. It also does not include normal wear and tear of the product, nor maintenance or replacement of consumable parts.

EXCLUSION OF WARRANTY

- Accessories and wearing parts (*).
- Normal maintenance of the device.
- All breakdowns resulting from improper use (shocks, failure to comply with power supply recommendations, poor conditions of use, etc.), insufficient maintenance or misuse of the device, as well as the use of unsuitable accessories.
- Damage of external origin: fire, water damage, electrical surge, etc.
- Any equipment that has been disassembled, even partially, by persons other than those authorized to do so (notably the user).
- The products whose serial number would be missing, deteriorated or illegible that would not allow its identification.
- The products subjected to leasing, demonstration, or exhibition.

(*). Some parts of your device, called wear parts or consumables, deteriorate with time and frequency of use of your device. This wear and tear are normal but can be accentuated by poor conditions of use or maintenance of your device. These parts are therefore not covered by the warranty.

The accessories supplied with the device are also excluded from the warranty. They cannot be exchanged or refunded. However, some accessories can be purchased directly through our website: <https://sav.hkoenig.com/>.

ENVIRONMENT

CAUTION:



Do not dispose of this product as it has with other household products. There is a separation of this waste product into communities, you will need to inform your local authorities about the places where you can return this product. In fact, electrical and electronic products contain hazardous substances that have harmful effects on the environment or human health and should be recycled. The symbol here indicates that electrical and electronic equipment should be chosen carefully, a wheeled waste container is marked with a cross.

Adeva SAS / H.Koenig Europe - 8 rue Marc Seguin, 77290 Mitry-Mory, France
www.hkoenig.com - <https://en.hkoenig.com> - Tél: +33 1 64 67 00 05

FRANÇAIS

CONSIGNES GENERALES DE SECURITE

1. Lisez les instructions de fonctionnement avant d'utiliser l'appareil. Conservez précieusement les instructions, la garantie, le reçu et, si possible, la boîte avec les emballages intérieurs.

2. L'appareil est conçu exclusivement pour un usage domestique et pour l'utilisation envisagée. Cet appareil n'est pas destiné à une utilisation commerciale. Ne l'utilisez pas à l'extérieur (sauf s'il est conçu pour être utilisé à l'extérieur). Gardez l'appareil loin des sources de chaleur, des rayons directs du soleil, de l'humidité (ne jamais plonger l'appareil dans un liquide) et des bords tranchants. N'utilisez pas l'appareil avec les mains mouillées. Si l'appareil est humide ou mouillé, débranchez-le immédiatement. Ne pas le mettre dans l'eau.

3. Lors de l'entretien ou du rangement de l'appareil, assurez-vous qu'il soit éteint. Si vous n'utilisez pas l'appareil, débranchez-le (en tirant la fiche, et non le câble) et retirez les accessoires.

4. Si vous quittez votre lieu de travail, éteignez toujours l'appareil ou débranchez-le de la prise murale (tirez sur la fiche elle-même et non sur le câble).

5. Pour protéger les enfants des dangers provoqués par les appareils électriques, assurez-vous que le câble soit lâche et que les enfants n'aient pas accès à l'appareil.

6. Vérifiez régulièrement que l'appareil et le câble ne soient pas endommagés. Ne pas utiliser l'appareil s'il est abîmé.

7. N'utilisez pas cet appareil si le cordon d'alimentation ou la fiche est endommagée, s'il ne fonctionne pas correctement, s'il a été abîmé ou est tombé.

Si le cordon d'alimentation est endommagé, il doit être remplacé par le fabricant, son représentant ou toute personne de même qualification.

8. N'essayez pas de réparer l'appareil par vous-même. Toujours contacter un technicien agréé. Pour éviter tout accident, faites toujours remplacer un câble défectueux uniquement par le fabricant, par notre service après-vente ou par une personne qualifiée et avec un câble du même type.

9. Cet appareil peut être utilisé par des personnes dont les capacités physiques, sensorielles ou mentales sont réduites ou dont l'expérience ou les connaissances ne sont pas suffisantes, à condition qu'elles bénéficient d'une surveillance ou qu'elles aient reçu des instructions quant à l'utilisation de l'appareil en toute sécurité et qu'elles en comprennent bien les dangers potentiels.

10. Les enfants doivent être surveillés afin de s'assurer qu'ils ne jouent pas avec l'appareil.

11. L'appareil n'est pas conçu pour fonctionner avec un minuteur externe ou bien un système à télécommande.

12. Utilisez uniquement des pièces de rechange d'origine.

13. Faites très attention aux "Consignes spéciales de sécurité" suivantes :

14. Si le cordon d'alimentation est endommagé, il doit être remplacé par le fabricant, son agent de service ou toute personne qualifiée afin d'éviter tout accident.

15. **AVERTISSEMENT** : Afin d'éviter toute surchauffe, cet appareil ne doit pas être recouvert par un matériau solide ou flexible tel qu'un plateau en aluminium, une feuille d'aluminium ou un autre plateau fait d'un matériau résistant à la chaleur. L'utilisation de tels éléments ou matériaux sur le grill nuirait à son bon fonctionnement et pourrait causer de graves dommages.

16. Lors de l'utilisation d'appareils électriques, des précautions de sécurité doivent toujours être prises pour prévenir tout risque d'incendie, de choc électrique et/ou de blessure en cas de mauvaise utilisation.

17. Vérifier que le voltage indiqué sur la plaque signalétique de l'appareil correspond bien à celui de votre installation électrique. Si ce n'est pas le cas, adressez-vous au revendeur et ne branchez pas l'appareil.

18. Veuillez conserver ce document à disposition et le remettre au futur propriétaire en cas de cession de votre appareil.

19. Cet appareil peut être utilisé par des enfants âgés d'au moins 8 ans, à condition qu'ils bénéficient d'une surveillance ou qu'ils aient reçu des instructions quant à l'utilisation de l'appareil en toute sécurité et qu'ils comprennent bien les dangers encourus.

20. Le nettoyage et l'entretien par l'utilisateur ne doivent pas être effectués par des enfants, à moins qu'ils ne soient âgés de plus de 8 ans et qu'ils soient sous la surveillance d'un adulte.

21. Conserver l'appareil et son câble hors de portée des enfants âgés de moins 8 ans.

22. Votre appareil a été conçu pour un usage domestique seulement. Elle n'a pas été conçue pour être utilisée dans les cas suivants qui ne sont pas couverts par la garantie :

- dans des coins de cuisines réservés au personnel dans des magasins, bureaux et autres environnements professionnels,
- dans des fermes auberges,
- par les clients des hôtels, motels et autres environnements à caractère résidentiel,
- dans des environnements de type chambres d'hôtes.

CONSIGNES PARTICULIÈRES DE SECURITE POUR CET APPAREIL

- Attention : Pendant le fonctionnement, la température des surfaces du grill peut être très chaude. Risque de brûlures.
- Attention : Le charbon de bois ou des combustibles similaires ne doivent pas être utilisés pour cet appareil.
- Tenez le grill à une distance de sécurité suffisante des objets inflammables tels que meubles, rideaux, etc. Gardez-le à une distance minimale de 15 cm du mur.
- Placez l'appareil sur une surface plane et résistante à la chaleur.
- Laissez l'appareil refroidir avant de le ranger.
- Ne mélangez jamais d'eau avec la graisse.
- Répartissez le poids uniformément sur la grille de l'appareil. Poids maximal : 2 kg

AVERTISSEMENT : Afin d'éviter toute surchauffe, cet appareil ne doit pas être recouvert par un matériau solide ou flexible tel qu'un plateau en aluminium, une feuille d'aluminium ou un autre plateau fait d'un matériau résistant à la chaleur. L'utilisation de tels éléments ou matériaux sur le grill nuirait à son bon fonctionnement et pourrait causer de graves dommages.

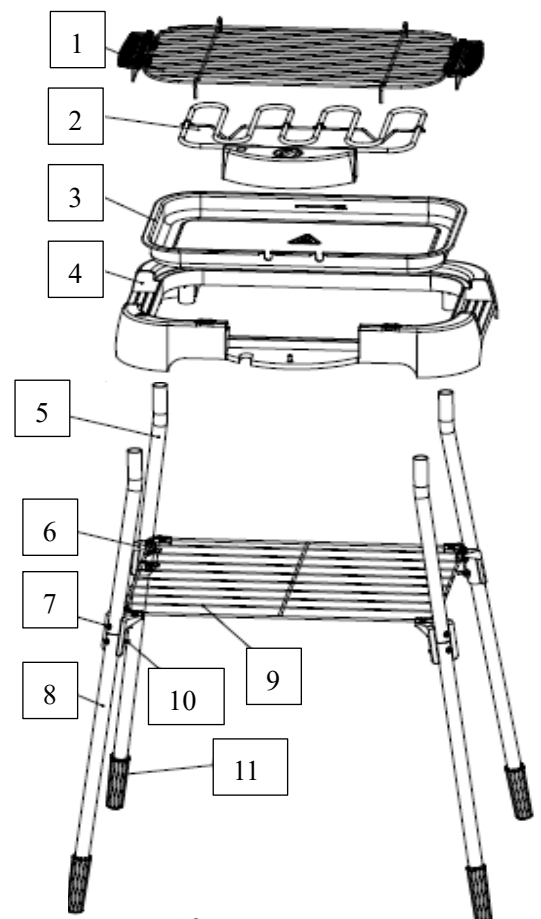
- Cet appareil est destiné uniquement à un usage domestique à l'intérieur d'un édifice !

OPÉRATIONS PRÉLIMINAIRES

Présentation des éléments

- 1 Grille
- 2 Résistance chauffante
- 3 Bac du grill
- 4 Bordure en plastique
- 5 Pattes en acier du grill
- 6 Raccords en plastique
- 7 Vis
- 8 Pattes en acier du grill
- 9 Grille du milieu
- 10 Écrou papillon
- 11 Pieds en plastique

Veuillez voir l'illustration 1.



- Retirez d'abord la résistance chauffante (2).
- Retirez tous les matériaux d'emballage éventuellement présents.
- Nettoyez la grille (1) et le bac (3) du grill avec un chiffon humide.
- Retournez la bordure en plastique (4).
- Fixez les pattes en acier (8) et la grille centrale (9) avec les vis (7) et l'écrou papillon.
- Mettez en place le corps principal de la plaque de cuisson avec les pattes en acier (8).
- Assemblez le grill comme indiqué dans l'illustration 1.
- Versez 1,5 litre d'eau froide dans le plateau du grill jusqu'au niveau «MAX».

Avant la première utilisation, remplissez le bac du grill avec de l'eau et utilisez-le pendant 15 minutes pour retirer le film protecteur de la résistance de chauffage. Tournez le thermostat sur MAX. La présence de fumée est normale. Assurez-vous que la pièce soit suffisamment ventilée.

Préchauffez le grill avant de l'utiliser pendant environ 5 minutes.

UTILISATION

- Insérez la fiche dans une prise murale agréée 230V / 50Hz et correctement installée.
- Versez 1,5 l d'eau froide dans le bac jusqu'au repère «MAX».
- Réglez le thermostat sur la température souhaitée: une température basse ou moyenne pour le chauffage ou le refroidissement des aliments, MAX. pour une cuisson rapide et au grill des aliments. Le témoin lumineux s'éteint lorsque la température souhaitée est atteinte.
- Posez les aliments directement sur la grille. N'utilisez jamais d'assiettes, de plateaux ou de papier d'aluminium sous les aliments. La durée de cuisson dépend de l'épaisseur de l'aliment et de la température choisie. Les aliments épais sont grillés plus rapidement en les perforant avec des brochettes en métal. Retournez la viande de temps à autre.
- La hauteur de la grille peut être modifiée. Veuillez-vous reporter à l'illustration 2.
- Si le niveau d'eau devait chuter sous le repère MIN après une utilisation continue, retirez la fiche de la prise et remplissez d'eau jusqu'à ce que le repère MAX soit atteint.
- Ne versez pas d'eau froide sur la résistance chaude, sinon cela pourrait l'endommager.

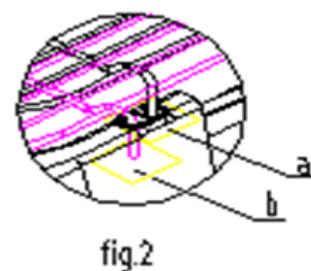
Pour éteindre : Tournez le thermostat sur «0» et débranchez la prise.

DEPANNAGE

La résistance chauffante est équipée d'un interrupteur de sécurité. Cela évite qu'elle soit actionnée sans le bac. Si le grill ne s'allume pas, veuillez vérifier le branchement au secteur et si la résistance est correctement installée dans le bac du grill.

NETTOYAGE

- Avant de procéder au nettoyage du grill, débranchez toujours la fiche de la prise de courant et attendez que l'appareil ait refroidi.
- Nettoyez l'appareil avec un chiffon légèrement humide. Ne plongez jamais la résistance dans l'eau!
- Le grill, la tôle réfléchissante et le bac peuvent être nettoyés à l'eau savonneuse.
- N'utilisez jamais une brosse en acier ou tout autre objet pouvant rayer.
- Assemblez toutes les pièces comme indiqué sur le schéma.
- Le nettoyage et l'entretien par l'utilisateur ne doivent pas être effectués par des enfants, à moins qu'ils ne soient âgés de plus de 8 ans et qu'ils soient sous la surveillance d'un adulte.



Cet appareil a été testé conformément à toutes les directives CE en vigueur, notamment en ce qui concerne la compatibilité électromagnétique et les directives relatives aux basses tensions, et a été construit conformément aux normes de sécurité les plus récentes.

Des modifications techniques peuvent être apportées au grill sans préavis.

GARANTIE

La durée de garantie de nos produits est de 2 ans, sauf décret en vigueur, à compter de la date d'achat initiale ou la date de livraison.

En cas de problèmes ou d'interrogations, vous pouvez facilement accéder à nos pages d'aides, conseils de dépannage, FAQ et modes d'emplois sur notre site SAV : <https://sav.hkoenig.com>.

En tapant le nom de référence de votre appareil dans la barre de recherche, vous accédez à tous les supports en ligne disponibles, conçus pour vous répondre au mieux à vos besoins.

Si vous ne trouvez toujours pas de réponse à votre question ou votre problème, alors cliquez sur « Est-ce que la réponse a résolu votre problème ? ». Vous accéderez alors au formulaire de demande d'assistance SAV, qu'il vous suffira de compléter pour valider votre demande et obtenir de l'aide.

CONDITIONS DE GARANTIE

La garantie couvre l'ensemble des pannes survenant dans le cadre d'une utilisation normale, conforme aux usages et spécifications présentes sur le manuel d'utilisation. Cette garantie ne s'applique pas aux problèmes d'emballage ou de transport pendant l'expédition du produit par son propriétaire. Elle n'inclut également pas l'usure normale du produit, ni la maintenance ou le remplacement de pièces consommables.

EXCLUSION DE GARANTIE

- Les accessoires et les pièces d'usure (*).
- L'entretien normal de l'appareil.
- Toutes pannes survenant par suite d'une mauvaise utilisation (chocs, non-respect des préconisations d'alimentation électrique, mauvaises conditions d'utilisation, etc.), d'un entretien insuffisant ou d'un détournement de fonction de l'appareil, ainsi que l'usage d'accessoires non appropriés.
- Les dommages d'origine externe : incendie, dégâts des eaux, surtension électrique, etc.
- Tout matériel qui aura été démonté même partiellement par des personnes autres que celles habilitées (notamment l'utilisateur).
- Les produits dont le numéro de série serait absent, détérioré ou illisible que ne permettrait pas son identification.
- Les produits soumis à la location, à la démonstration ou à l'exposition.

(*) Certaines pièces de votre appareil dites pièces d'usure ou consommables se détériorent avec le temps et la fréquence d'usage de votre appareil. Cette usure est normale, mais peut être accentuée par des mauvaises conditions d'utilisation ou entretien de votre appareil. Ces pièces ne sont donc pas couvertes par la garantie. Les accessoires fournis avec l'appareil sont également exclus du champ de la garantie. Ils ne peuvent donc être ni échangés, ni remboursés. Toutefois, certains accessoires peuvent être directement achetés via notre site : <https://sav.hkoenig.com/>.

ENVIRONNEMENT

ATTENTION :



Vous ne devez pas vous débarrasser de cet appareil avec vos déchets ménagers. Un système de collecte sélective pour ce type de produit est mis en place par les communes, vous devez vous renseigner auprès de votre mairie afin d'en connaître les emplacements. En effet, les produits électriques et électroniques peuvent contenir des substances dangereuses qui ont des effets néfastes sur l'environnement ou la santé humaine et doivent être recyclés. Le symbole ci-contre indique que les équipements électriques et électroniques font l'objet d'une collecte sélective, il représente une poubelle sur roues barrée d'une croix.

Adeva SAS / H.Koenig Europe - 8 rue Marc Seguin, 77290 Mitry-Mory, France

www.hkoenig.com - <https://sav.hkoenig.com> - Tél: +33 1 64 67 00 05

DEUTSCH

ALLGEMEINE SICHERHEITSANWEISUNGEN

1. Lesen Sie die Bedienungsanweisungen sorgfältig bevor Sie das Gerät bedienen und bewahren Sie die Anleitung, einschließlich der Garantie, die Quittung und, wenn möglich, den Originalkarton mit der inneren Verpackung auf.
2. Das Gerät ist ausschließlich für eine private Nutzung und zum dafür vorgesehenen Zweck geeignet. Das Gerät kann nicht kommerziell benutzt werden. Benutzen Sie das Gerät nicht draußen (es sei denn es wurde dafür entwickelt, draußen benutzt zu werden). Halten Sie es von Hitzequellen, direkter Sonneneinstrahlung, Feuchtigkeit (tauchen Sie es nie in Flüssigkeiten) und scharfen Kanten fern. Benutzen Sie das Gerät nicht mit feuchten Händen. Wenn das Gerät feucht oder nass ist, ziehen Sie unverzüglich den Stecker. Stellen Sie das Gerät nicht in Wasser.
3. Wenn Sie das Gerät reinigen oder wegräumen, schalten Sie das Gerät aus und ziehen Sie immer den Stecker aus der Steckdose (ziehen Sie am Stecker, nicht am Kabel), wenn das Gerät nicht benutzt wird, und entfernen Sie das angebrachte Zubehör.
4. Wenn Sie Ihren Arbeitsplatz verlassen, schalten Sie die Maschine immer aus oder ziehen Sie den Stecker aus der Steckdose (ziehen Sie am Stecker, nicht am Kabel).
5. Um Kinder vor Gefahren durch elektrische Geräte zu schützen, vergewissern Sie sich, dass das Kabel niedrig hängt und Kinder kein Zugang zu dem Gerät haben.
6. Überprüfen Sie regelmäßig das Gerät und das Kabel auf Beschädigungen. Benutzen Sie das Gerät nicht, wenn es beschädigt ist.

7. Bedienen Sie das Gerät nicht, wenn es ein beschädigtes Kabel oder einen beschädigten Stecker hat, wenn es nicht richtig funktioniert, beschädigt oder fallen gelassen wurde. Wenn das Stromkabel beschädigt ist, muss es von dem Hersteller oder seinem Dienstleister oder einer ähnlich qualifizierten Person ersetzt werden, um Gefahren zu vermeiden.

8. Versuchen Sie nicht, das Gerät selbstständig zu reparieren. Kontaktieren Sie immer eine qualifizierte Fachkraft. Um Gefahren zu vermeiden, lassen Sie immer ein defektes Kabel ausschließlich von dem Hersteller, unserem Kundendienst oder einer qualifizierten Person ersetzen, und ausschließlich durch dieselbe Kabelart.

9. Dieses Gerät kann von Personen mit eingeschränkten körperlichen, sensorischen oder geistigen Fähigkeiten oder mangelnder Erfahrung und Kenntnis benutzt werden, vorausgesetzt, dass sie beaufsichtigt oder in der sicheren Benutzung des Gerätes unterwiesen werden und die möglichen Gefahren vollständig verstehen.

10. Kinder müssen beaufsichtigt werden, um sicherzustellen, dass sie mit dem Gerät nicht spielen.

11. Das Gerät ist nicht dafür geeignet, durch eine externe Schaltuhr oder ein separates Fernbedienungssystem benutzt zu werden.

12. Benutzen Sie ausschließlich originale Ersatzteile.

13. Beachten Sie besonders die folgenden "Spezielle Sicherheitsanweisungen".

14. Wenn das Stromkabel beschädigt ist, muss es von dem Hersteller, seinem Dienstleister oder einer ähnlich qualifizierten Person ersetzt werden, um Gefahren zu vermeiden.

15. **WARNUNG:** Um einer Überhitzung vorzubeugen, darf das Gerät nicht von jeglichem festen oder weichen Material bedeckt werden, wie z. B. einer Aluminium-Wanne, Alu-Folie oder Schalen aus anderen hitzeresistenten Stoffen. Die Benutzung von solchen Gegenständen auf dem Grill würde die Sicherheit des Produktes beeinträchtigen und könnte zu schweren Verletzungen führen.

16. Bei der Verwendung elektrischer Geräte sind stets Sicherheitsvorkehrungen zu treffen, um bei unsachgemäßer Verwendung die Gefahr von Bränden, elektrischen Schlägen und/oder Verletzungen zu vermeiden.

17. Achten Sie darauf, dass die auf dem Typenschild angegebene Nennspannung mit Ihrer Netzspannung übereinstimmt Ihrer Installation. Wenn dies nicht der Fall ist, wenden Sie sich an den Händler und schließen Sie das Gerät nicht an.

18. Bitte halten Sie dieses Dokument bereit und geben Sie es im Falle einer Übertragung Ihres Gerätes an den zukünftigen Besitzer weiter.

19. Dieses Gerät darf von Kindern ab 8 Jahren benutzt werden, sofern diese beaufsichtigt werden oder eine Einweisung in den sicheren Gebrauch des Geräts erhalten haben und die damit verbundenen Gefahren verstehen.

20. Kinder dürfen das Gerät nur reinigen oder pflegen, wenn sie mindestens 8 Jahre alt sind und von einem Erwachsenen beaufsichtigt werden.

21. Bewahren Sie das Gerät und das zugehörige Netzkabel außerhalb der Reichweite von Kindern unter 8 Jahren auf.

22. Ihr Gerät ist nur für den Hausgebrauch bestimmt. Es wurde nicht für die Verwendung in den folgenden Fällen entwickelt, die nicht von der Garantie abgedeckt sind:

- in Küchenbereichen, die dem Personal in Geschäften, Büros und anderen beruflichen Umgebungen vorbehalten sind,

- in Bauerngasthöfen,
- von Kunden von Hotels, Motels und anderen Wohnumgebungen,
- in Umgebungen vom Typ Bed & Breakfast.

BESONDERE SICHERHEITSHINWEISE FÜR DIESES GERÄT

- Achtung: während des Betriebs kann die Temperatur der ausgesetzten Fläche sehr heiß werden. Es besteht eine Verbrennungsgefahr.
- Achtung: Holzkohle oder ähnliche Brennstoffe dürfen in diesem Gerät nicht benutzt werden.
- Halten Sie einen angemessenen Abstand von entzündbaren Gegenständen wie z.B. Möbel, Vorhänge, usw. Halten Sie einen Mindestabstand von 15 cm von der Wand.
- Platzieren Sie das Gerät auf einer flachen und hitzeresistenten Ebene.
- Lassen Sie das Gerät abkühlen, bevor Sie dieses wegräumen.
- Lassen Sie kein Wasser in das Fett.
- Verteilen Sie das Gewicht gleichmäßig auf der Grillplatte. Maximales Gewicht beträgt 2 kg.

WARNUNG: Um eine Überhitzung vorzubeugen, darf das Gerät nicht von jeglichem festen oder weichen Material bedeckt werden, wie z. B. einer Aluminium-Wanne, Alu-Folie oder Schalen aus anderen hitzeresistenten Stoffen. Die Benutzung von solchen Gegenständen auf dem Grill würde die Sicherheit des Produktes beeinträchtigen und könnte zu schweren Verletzungen führen.

- Das Gerät ist ausschließlich für die Haushaltsnutzung geeignet!

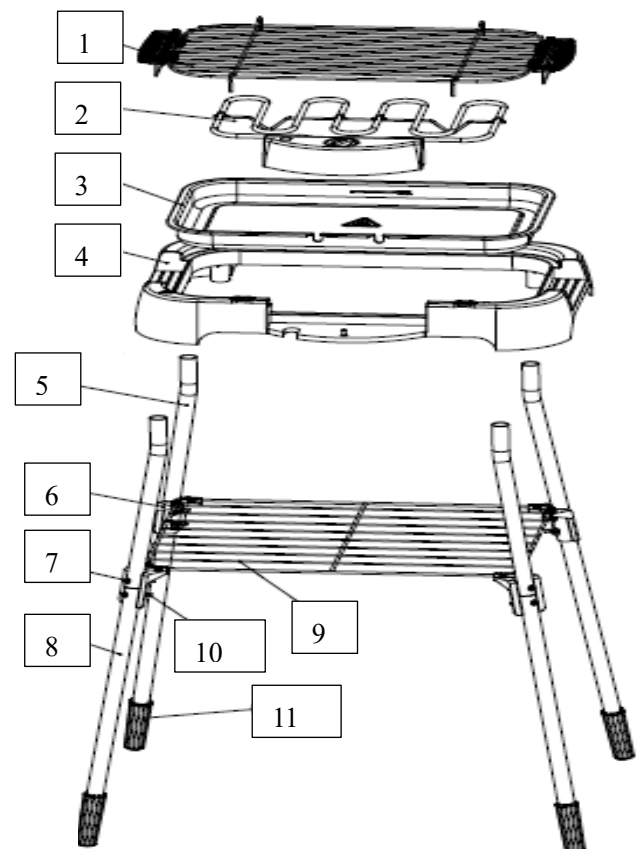
VORBEREITENDE OPERATIONEN

Übersicht der Komponente

- | | |
|----|------------------------|
| 1 | Grillrost |
| 2 | Heizelement |
| 3 | Grillplatte |
| 4 | Kunststoffumrandung. |
| 5 | Tragendes Stahlrohr |
| 6 | Kunststoff-Anschluss |
| 7 | Schraube |
| 8 | Tragendes Stahlrohr |
| 9 | Zwischenrost |
| 10 | Flügelmutter |
| 11 | Kunststoffrohr-Ständer |

Bitte siehe Abbildung 1.

- Zuerst entfernen Sie das Heizelement (2).
- Entfernen Sie alle Verpackungsmaterialien, die vorhanden sein können.
- Reinigen Sie den Grillrost (1) und die Grillplatte (3) mit einem feuchten Tuch



- Drehen Sie die Kunststoffumrandung (4) um.
- Befestigen Sie das tragende Stahlrohr (5) und den Zwischenrost (9) mit der Schraube (7) und der Flügelmutter.
- Bauen Sie den Hauptteil des Backbleches mit dem tragenden Stahlrohr auf (5).
- Montieren Sie den Grill wie auf der Abbildung 1 angezeigt ist.

Gießen Sie 1.5 Liter Wasser in die Grillplatte bis zur „MAX“ Markierung. Vor dem ersten Gebrauch füllen Sie die Grillplatte mit Wasser und lassen Sie es für 15 Minuten, um die Schutzfolie von der Heizwendel zu entfernen. Wählen Sie die MAX Thermostat Position. Die Entstehung von Rauch ist normal. Stellen Sie sicher, dass eine angemessene Belüftung vorhanden ist. Heizen Sie das Gerät für ca. 5 Minuten vor der Nutzung auf.

NUTZUNG

- Setzen Sie den Stecker in eine ordnungsgemäß installierte 230V/50Hz Schutzkontakt-Steckdose ein.
- Gießen Sie 1.5 l kaltes Wasser bis der „MAX“ Markierung in die Wanne ein.
- Stellen Sie den Thermostat für die gewünschte Nutzung ein: eine niedrige oder mittlere Temperatur zur Erwärmung oder Kühlung, MAX. für ein schnelles Kochen oder Grillen. Die LED Leuchte geht aus, wenn die gewünschte Temperatur erreicht wird.
- Legen Sie die Lebensmittel direkt auf dem Grillrost ab. Benutzen Sie nie Teller, Tablett oder Alufolie unter dem Essen. Die Grillzeit hängt von der Dicke der Lebensmittel und der eingestellten Temperatur ab. Dicke Essensstücke werden schneller fertig, wenn Sie mit Metallspießen durchgestochen werden. Drehen Sie die Lebensmittel ab und zu um.
- Die Höhe des Grillrosts kann verändert werden. Bitte siehe Abbildung 2.
- Wenn der Wasserstand nach längerem Gebrauch unter die MIN Markierung sinkt, ziehen Sie den Stecker aus der Steckdose und füllen Sie die Wanne mit Wasser, bis die MAX Markierung erreicht ist. Gießen Sie kein kaltes Wasser über ein heißes Heizelement. Sonst kann dieses beschädigt werden.

Ausschalten: Drehen Sie den Thermostat auf „0“ und ziehen Sie den Stecker.

FEHLERSUCHE

Das Heizelement ist mit einem Sicherheitsschalter ausgestattet, um vorzubeugen, dass das Heizelement von außerhalb der Grillplatte bedient wird. Wenn das Heizelement nicht angeht, überprüfen Sie bitte den Netzanschluss und ob das Heizelement richtig in der Grillplatte montiert ist.

REINIGUNG

- Ziehen Sie immer den Stecker aus der Steckdose vor der Reinigung und warten Sie, bis das Gerät abgekühlt ist.
- Reinigen Sie das Gerät mit einem leicht feuchten Tuch. Tauchen Sie das Heizelement nie in Wasser!
- Der Bratrost, reflektierende Metallschicht und die Wanne können mit Seifenwasser gereinigt werden.

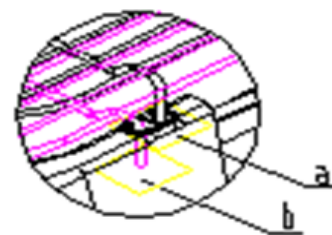


fig.2

- Benutzen Sie nie eine Stahlbürste oder andere kratzende Gegenstände.
- Montieren Sie alle Teile, wie auf dem Diagramm angezeigt ist.
- Kinder dürfen das Gerät nur reinigen oder pflegen, wenn sie mindestens 8 Jahre alt sind und von einem Erwachsenen beaufsichtigt werden.

Das Gerät ist gemäß aller relevanten aktuellen CE Richtlinien getestet worden, wie z.B. Elektromagnetische Verträglichkeit und Niederspannungsrichtlinien, und ist entsprechend den letzten Sicherheitsvorschriften entwickelt worden.

Technische Änderungen sind ohne Mitteilungspflicht vorbehalten.

GARANTIE

Die Garantiezeit für unsere Produkte beträgt 2 Jahre, sofern keine anderen Bestimmungen gelten, ab dem Datum des ursprünglichen Kaufs oder ab dem Lieferdatum.

Bei Problemen oder Fragen können Sie sich an unsere Hilfeseiten, Tipps zur Fehlerbehebung, FAQs und Bedienungsanleitungen auf unserer Kundendienst-Website wenden: <https://sav.hkoenig.com>.

Wenn Sie den Referenznamen Ihres Geräts in die Suchleiste eingeben, erhalten Sie Zugang zu allen verfügbaren Online-Supports.

Wenn Sie immer noch keine Antwort auf Ihre Frage oder Ihr Problem finden, dann klicken Sie auf "Hat die Antwort Ihr Problem gelöst?". Sie können dieses Formular ausfüllen, um Ihre Anfrage zu bestätigen und Hilfe zu erhalten.

GARANTIEBEDINGUNGEN

Die Garantie deckt alle Defekte ab, die bei normalem, bestimmungsgemäßem Gebrauch und den in der Bedienungsanleitung enthaltenen Spezifikationen auftreten.

Diese Garantie gilt nicht für Probleme mit der Verpackung oder dem Transport während des Versands des Produkts durch den Eigentümer. Sie umfasst auch nicht den normalen Verschleiß des Produkts, die Wartung oder den Austausch von Verschleißteilen.

AUSSCHLUSS DER GARANTIE

- Zubehör und Verschleißteile (*).
- Die normale Wartung des Geräts.

- Alle Defekte, die durch unsachgemäßen Gebrauch (Stöße, Nichteinhaltung der empfohlenen Stromzufuhr, schlechte Nutzungsbedingungen usw.), unzureichende Wartung oder Zweckentfremdung des Geräts auftreten, sowie die Verwendung von ungeeignetem Zubehör.
- Schäden durch äußere Einflüsse: Brand, Wasserschäden, elektrische Überspannung usw.
- Alle Geräte, die von anderen als den befugten Personen (insbesondere dem Nutzer) auch nur teilweise auseinandergelöst wurden.
- Produkte, deren Seriennummer fehlt, beschädigt oder unleserlich ist, sodass sie nicht identifiziert werden können.
- Produkte, die vermietet, vorgeführt oder ausgestellt werden.

(*) Einige Teile Ihres Geräts, die als Verschleißteile oder Verbrauchsmaterialien bezeichnet werden, verschleiben mit der Zeit und der Häufigkeit der Nutzung Ihres Geräts. Diese Abnutzung ist normal, kann aber durch falsche Nutzung oder Pflege Ihres Geräts noch verstärkt werden. Diese Teile sind daher nicht durch die Garantie abgedeckt.

Das mit dem Gerät gelieferte Zubehör ist ebenfalls von der Garantie ausgeschlossen. Sie können daher weder umgetauscht noch erstattet werden. Einige Zubehörtteile können jedoch direkt über unsere Website <https://sav.hkoenig.com/> erworben werden.

UMWELT

ACHTUNG:



Werfen Sie nicht dieses Produkt, wie es mit anderen Haushaltsprodukten hat. Es gibt eine Mülltrennung von diesem Produkt in Gemeinden, Sie müssen Ihre lokalen Behörden über die Orte, wo man dieses Produkt zurückgeben können zu informieren. In der Tat enthalten elektrische und elektronische Produkte gefährliche Stoffe, die schädliche Auswirkungen auf die Umwelt oder die menschliche Gesundheit haben und sollte recycelt werden. Das Symbol hier darauf hinweisen, dass elektrische oder elektronische Geräte sollten sorgfältig ausgewählt werden, ist ein fahrbarer Abfallbehälter mit einem Kreuz markiert.

Adeva SAS / H.Koenig Europe - 8 rue Marc Seguin, 77290 Mitry-Mory, France
www.hkoenig.com - <https://kundenservice.hkoenig.com> - Tél: +33 1 64 67 00 05

NEDERLANDS

ALGEMENE VEILIGHEIDSINSTRUCTIES

1. Lees de gebruikershandleiding zorgvuldig door voordat u het apparaat gebruikt en bewaar de instructies inclusief de garantie, bon en indien mogelijk de doos met het verpakkingsmateriaal.
2. Dit apparaat is alleen bedoeld voor huishoudelijk gebruik en voor het beoogd gebruik. Dit apparaat is niet geschikt voor commercieel gebruik. Niet buiten gebruiken (tenzij het voor buiten gebruik is ontworpen). Houd het weg van warmtebronnen, direct zonlicht, vocht (nooit onderdompelen in een vloeistof) en scherpe randen. Gebruik het apparaat niet met natte handen. Als het apparaat nat of vochtig is meteen de stekker eruit halen. Niet in water plaatsen.
3. Bij het schoonmaken of wegzetten van het apparaat, altijd het apparaat uitschakelen en de stekker uit het stopcontact halen (trek aan de stekker, niet de kabel) als het apparaat niet gebruikt wordt en verwijder de accessoires.
4. Als u bij het apparaat weggaat, dient u altijd het apparaat uit te schakelen of de stekker uit het stopcontact te halen (trek aan de stekker, niet aan de kabel).
5. Om kinderen te behoeden voor de gevaren die elektrische apparaten geven, zorgt u dat de kabel plat ligt en dat kinderen geen toegang hebben tot het apparaat.
6. Controleer het apparaat en de kabel regelmatig op beschadigingen. Niet het apparaat gebruiken als deze beschadigd is.
7. Niet het apparaat gebruiken als deze een beschadigde kabel of stekker heeft, als het niet goed werkt of beschadigd of gevallen is.

Als de stroomkabel beschadigd is, moet het worden vervangen door de fabrikant, een servicemonteur of een gelijkwaardig gekwalificeerd persoon om gevaren te vermijden.

8. Probeer niet zelf het apparaat te repareren. Altijd een bevoegde technicus inschakelen. Om blootstelling aan gevaar te vermijden, dient een beschadigde kabel altijd vervangen te worden door de fabrikant, onze klantenservice of door een gekwalificeerd persoon en met een zelfde soort kabel.

9. Dit apparaat kan worden gebruikt door personen met verminderde fysieke, zintuiglijke of mentale vermogens of met gebrek aan ervaring of kennis, op voorwaarde dat zij onder toezicht staan of instructies hebben gekregen over het veilige gebruik van het apparaat en dat zij de mogelijke gevaren volledig begrijpen.

10. Kinderen moeten onder toezicht worden gehouden, om te verzekeren dat ze niet met het apparaat spelen.

11. Het apparaat is niet bedoeld om gebruikt te worden met een externe timer of een apart besturingssysteem.

12. Gebruik alleen originele reserve onderdelen.

13. Lees zorgvuldig de volgende "Speciale Veiligheidsinstructies" door.

14. Als de stroomkabel beschadigd is, moet het worden vervangen door de fabrikant, een servicemonteur of een gelijkwaardig gekwalificeerd persoon om gevaren te vermijden.

15. **WAARSCHUWING:** Om oververhitting te vermijden mag het apparaat niet afgedekt worden door een vast of flexibel materiaal zoals een aluminium schaal, aluminiumfolie of ander hittebestendig materiaal. Het gebruik van dergelijke spullen of materialen op de grill zou de veiligheid van uw apparaat aantasten en kan tot ernstige schade leiden.

16. Bij het gebruik van elektrische apparatuur moeten altijd veiligheidsmaatregelen worden genomen om het risico van brand, elektrische schokken en/of letsel in geval van verkeerd gebruik te voorkomen.

17. Controleer of de spanning op het typeplaatje overeenkomt met de spanning die op het typeplaatje staat van uw installatie. Als dit niet het geval is, neem dan contact op met de dealer en sluit het apparaat niet aan.

18. Bewaar dit document bij de hand en geef het aan de toekomstige eigenaar in geval van overdracht van uw apparaat.

19. Dit apparaat mag worden gebruikt door kinderen vanaf 8 jaar en ouder indien dit gebeurt onder toezicht, als zij van tevoren instructies hebben ontvangen betreffende het veilige gebruik van het apparaat en als zij de mogelijke gevaren kennen.

20. Reiniging en onderhoud mogen niet worden uitgevoerd door kinderen tenzij ze 8 jaar of ouder zijn en onder toezicht van een volwassene staan.

21. Houd het apparaat en het snoer buiten bereik van kinderen onder de 8 jaar.

22. Uw apparaat is uitsluitend ontworpen voor huishoudelijk gebruik. Het is niet ontworpen voor gebruik in de volgende gevallen die niet door de garantie worden gedekt:

- in voor personeel gereserveerde keukenruimten in winkels, kantoren en andere professionele omgevingen,
- in boerenherbergen,
- door klanten van hotels, motels en andere woonomgevingen,
- in bed & breakfast-achtige omgevingen.

SPECIALE VEILIGHEIDSINSTRUCTIES VOOR DIT APPARAAT

- Waarschuwing: tijdens gebruik kan de temperatuur van vrijliggende oppervlakken erg hoog oplopen. Gevaar op verbrandingen.
- Waarschuwing: Kolen of soortgelijke brandstoffen mogen nooit worden gebruikt met dit apparaat.
- Hou het apparaat op gepaste afstand van ontbrandbare objecten zoals meubels, gordijnen, etc. Hou minimaal 15 cm afstand van de muur.
- Plaats het apparaat op een vlakke en hittebestendige ondergrond.
- Laat het apparaat afkoelen voor u deze opbergt.
- Laat nooit water in het vet lopen.
- Verdeel het gewicht gelijkmatig over de grillplaat. Maximaal gewicht: 2kg.

WAARSCHUWING: Om oververhitting te vermijden mag het apparaat niet afgedekt worden door een vast of flexibel materiaal zoals een aluminium schaal, aluminiumfolie of ander hittebestendig materiaal. Het gebruik van dergelijke spullen of materialen op de grill zou de veiligheid van uw apparaat aantasten en kan tot ernstige schade leiden.

- Dit apparaat is alleen voor huishoudelijk gebruik!

VOORBEREIDENDE WERKZAAMHEDEN

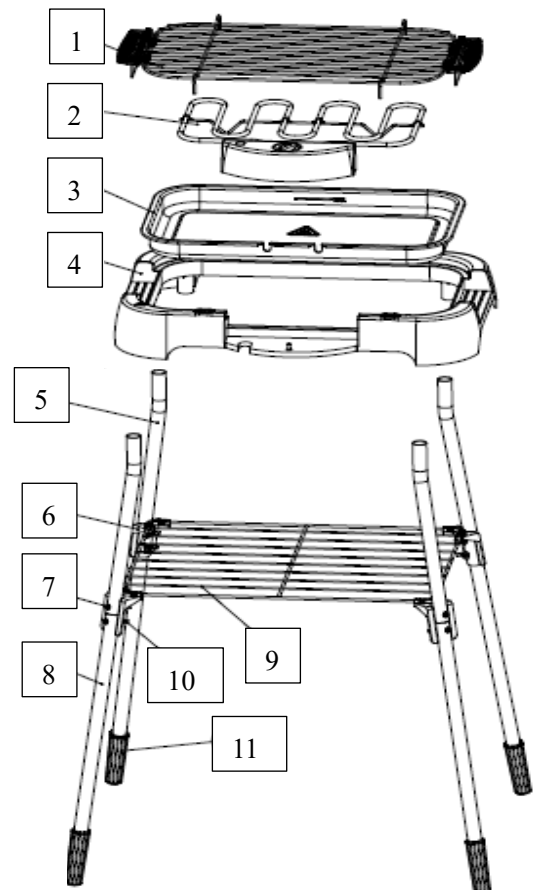
Overzicht van onderdelen

- 1 Grillrooster
- 2 Verwarmingselement
- 3 Grillbak
- 4 Plastic behuizing
- 5 Stalen steunbuizen
- 6 Plastic verbinding
- 7 Schroef
- 8 Stalen steunbuizen
- 9 Middelste rooster
- 10 Vleugelmoer
- 11 Plastic buisvoetjes

Bekijk illustratie 1.

- Verwijder eerste het verwarmingselement(2).
- Verwijder al het verpakkingsmateriaal dat mogelijk aanwezig is.
- Maak het grillrooster (1) en de grillplaat (3) schoon met een vochtige doek.
- Draai de plastic behuizing (4) ondersteboven.
- Plaats de stalen steunbuizen (5) en het middelste rooster (9) met schroeven (7) en vleugelmoeren.
- Schroef de hoofdbehuizing van de grillbak en de stalen steunbuizen (5) aan elkaar.
- Assembleer de grill zoals in illustratie 1 wordt getoond.
- Giet 1,5 liter koud water in de grillbak tot de 'MAX'-markering.

Voor het allereerste gebruik eerst de grillbak vullen met water en deze 15 minuten inschakelen om de beschermende laag van de verwarming te verwijderen. Stel de thermostaat in op de MAX-stand. Rookvorming is normaal. Zorg dat er voldoende ventilatie is. Laat het apparaat ongeveer 5 minuten voorverwarmen.



GEBRUIK

- Steek de stekker in een correct geïnstalleerd en afgedekt 230V/50Hz-stopcontact.
- Vul de bak met 1,5 liter water tot de 'MAX'-markering.
- Stel de thermostaat in op de gewenste stand: een lage of gemiddelde temperatuur om op te warmen of warm te houden, MAX voor een snelle bereiding en grillen. De LED zal uitgaan als de gewenste temperatuur bereikt is.
- Plaats het voedsel direct op het grillrooster. Gebruik nooit schalen, schotels of aluminiumfolie onder het voedsel. De grilltijd hangt af van de dikte van het voedsel en de ingestelde temperatuur. Dik voedsel wordt sneller gegrild als deze wordt geprikt door een metalen spies. Draai het voedsel regelmatig om.
- De hoogte van het grillrooster kan veranderd worden. Bekijk illustratie 2.
- Als het waterniveau onder de MIN-markering zakt tijdens langdurig gebruik, haal dan de stekker uit het stopcontact en vul water bij tot de MAX-markering is bereikt. Giet geen koud water over het hete verwarmingselement. Dit kan anders tot schade leiden.

Uitschakelen: Draai de thermostaat naar '0' en haal de stekker uit het stopcontact.

PROBLEEMOPLOSSING

Het verwarmingselement is voorzien van een beveiliging. Dit zorgt ervoor dat het verwarmingselement niet functioneert zonder de grillplaat. Als het verwarmingselement niet functioneert, controleer dan de stroomaansluiting en of het verwarmingselement correct in de grillplaat is geplaatst.

SCHOONMAKEN

- Altijd de stekker uit het stopcontact halen voor het schoonmaken en wacht tot het apparaat is afgekoeld.
- Maak het apparaat schoon met een lichtvochtige doek. Nooit het verwarmingselement in water onderdompelen!
- Het rooster, reflecterende metalen plaat en bak kunnen worden schoongemaakt in een sopje.
- Gebruik nooit een stalen borstel of andere objecten die krassen veroorzaken.
- Plaats alle onderdelen zoals getoond in de tekening.
- Reiniging en onderhoud mogen niet worden uitgevoerd door kinderen tenzij ze 8 jaar of ouder zijn en onder toezicht van een volwassene staan.

Dit apparaat is getest volgens alle relevante huidige CE-richtlijnen, zoals

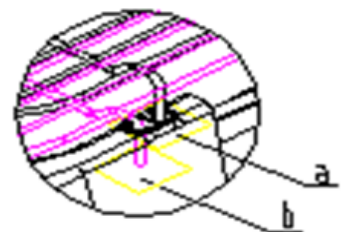


fig.2

elektromagnetische compatibiliteit en lage-spanning-richtlijnen, en is gebouwd volgens de laatste veiligheidsrichtlijnen. Onderhevig aan technische veranderingen zonder berichtgeving vooraf.

GARANTIE

De garantieperiode op onze producten is 2 jaar, tenzij anders vermeld, beginnend vanaf de datum van de initiële aankoop of bezorgdatum.

Als u problemen of vragen heeft, kunt u eenvoudig onze hulppagina's bezoeken voor tips om problemen op te lossen, de FAQ's en andere gebruikershandleidingen op onze website: <https://sav.hkoenig.com>.

Door de referentienaam van uw apparaat in de zoekbalk te typen, krijgt u toegang tot alle beschikbare online hulpmiddelen, ontworpen om aan uw behoeften te voldoen.

Als u toch niet geen antwoord op uw vraag kunt vinden, klik dan op "Heeft het antwoord uw probleem opgelost? Hierdoor gaat u naar het Aanvraagformulier voor Klantenondersteuning, dat u in kunt vullen om uw verzoek te valideren en hulp te ontvangen.

GARANTIEVOORWAARDEN

De garantie dekt alle mankementen die voortkomen uit normaal gebruik, volgens de sectie gebruik en specificaties in de gebruikershandleiding.

Deze garantie omvat niet verpakkings- of transportproblemen tijdens het vervoer van het product door de eigenaar. Het omvat ook niet de normale slijtage van het product, noch het onderhoud of vervangen van verbruiksartikelen.

UITSLUITINGEN VAN DE GARANTIE

- Accessoires en verbruiksartikelen (*).
- Normaal onderhoud van het apparaat.
- Alle mankementen veroorzaakt door verkeerd gebruik (schokken, het niet opvolgen van de aanbevolen stroomvoorziening, in slechte omstandigheden gebruiken, etc.), onvoldoende onderhoud of ondeugdelijk gebruik van het apparaat, alsook het gebruik van ongeschikte accessoires.
- Schade van buitenaf: vuur, waterschade, elektrische stroompiek, etc.
- Apparaten die uit elkaar zijn gehaald, ook gedeeltelijk, door personen die niet er niet gekwalificeerd voor zijn (zoals de gebruiker).
- Producten waarvan het serienummer verdwenen, beschadigd of onleesbaar is, waardoor we het niet kunnen identificeren.
- Producten die verhuurd werden of ter demonstratie of showmodel waren.

(*) Sommige onderdelen van uw apparaat, genaamd verbruiksartikelen, slijten naar verloop van tijd en bij veel gebruik van uw apparaat. Deze slijtage is normaal, maar kan verergerd worden door slechte omstandigheden of onderhoud van uw apparaat. Deze onderdelen worden daarom niet gedekt door de garantie.

De accessoires meegeleverd met het apparaat zijn ook uitgesloten van de garantie. Ze kunnen niet vervangen of gerestitueerd worden. Echter, sommige accessoires zijn te koop via onze website: <https://sav.hkoenig.com/>.

MILIEU

ATTENTIE:



Dit apparaat mag niet met uw ander huishoudelijke toestellen worden verwijderd. Dit product moet op een geselecteerde stortplaats verwijderd worden. U kunt bij de gemeente een indiceerde plaats aanvragen. Elektrisch en elektronische producten kunnen gevaarlijke stoffen inhouden die schadelijk zijn voor mensen en het milieu en moet recycled worden.

Het symbool aan de kant geeft aan dat het een elektrisch en elektronisch toestel is en zijn dus artikelen van een selectieve collectie. Het beeld geeft een afvalbak met een X teken aan.

Adeva SAS / H.Koenig Europe - 8 rue Marc Seguin - 77290 Mitry Mory - France

www.hkoenig.com - sav@hkoenig.com - contact@hkoenig.com - Tél: +33 1 64 67 00 05

ESPAÑOL

INSTRUCCIONES GENERALES DE SEGURIDAD

1. Lea atentamente las instrucciones de seguridad antes de poner el aparato en funcionamiento. Conserve las instrucciones, incluida la garantía, el recibo y si es posible, la caja con el embalaje interno.
2. El aparato está diseñado exclusivamente para uso privado y para el propósito previsto. El mismo no es apto para uso comercial. No lo utilice al aire libre (excepto si está diseñado para ser utilizado al aire libre). Manténgalo alejado de fuentes de calor, luz solar directa, humedad (nunca lo sumerja en ningún líquido) y bordes afilados. No utilice el aparato con las manos mojadas. Si el mismo está húmedo o mojado, desenchúfelo inmediatamente. Nunca lo ponga bajo agua.
3. Cuando limpie o guarde el aparato, siempre desenchúfelo del tomacorriente (tire del enchufe y no del cable) si no lo está utilizando y retire los accesorios adjuntos.
4. Siempre apague el aparato y retire el enchufe del tomacorriente (tire del enchufe, no del cable) cuando no esté cerca del mismo.
5. Asegúrese de que el cable cuelgue hacia abajo y que los niños no tengan acceso al aparato para protegerlos de los peligros que representan los electrodomésticos.
6. Revise el aparato y el cable en busca de daños regularmente. Nunca lo utilice si está dañado.
7. No use la parrilla si el cable de alimentación o enchufe están dañados o si no funcionan correctamente.

Si el cable de alimentación está dañado, debe ser reemplazado por el fabricante, su agente de servicio o una persona calificada competente para evitar peligros.

8. No intente reparar el aparato por su cuenta. Siempre póngase en contacto con un técnico autorizado. Si el cable de alimentación está dañado, debe ser reemplazado por el fabricante, su agente de servicio o una persona calificada competente con un cable del mismo tipo, para evitar peligros.

9. Este aparato puede ser utilizado por personas con capacidades físicas, sensoriales o mentales reducidas o con falta de experiencia o conocimientos, siempre que sean supervisadas o instruidas en el uso seguro del aparato y que entiendan perfectamente los peligros potenciales.

10. Los niños deben ser supervisados para asegurarse de que no jueguen con el aparato.

11. Este aparato no está diseñado para ser operado por medio de un temporizador externo o un sistema de control remoto.

12. Utilice únicamente piezas de repuesto originales.

13. Preste especial atención a las siguientes "Instrucciones especiales de seguridad".

14. Si el cable de alimentación está dañado, debe ser reemplazado por el fabricante, su agente de servicios técnicos o una persona calificada competente.

15. **ADVERTENCIA:** Para evitar el sobrecalentamiento, este aparato no debe estar cubierto por ningún material sólido o flexible, como una bandeja de aluminio, papel de aluminio o bandejas de otro material resistente al calor. El uso de dichos elementos o materiales en la rejilla afectaría la seguridad de su producto y podría provocar daños graves.

16. Al utilizar equipos eléctricos, siempre se deben tomar precauciones de seguridad para evitar el riesgo de incendio, descarga eléctrica y/o lesiones en caso de uso indebido.

17. Asegúrese de que la tensión nominal de la placa de características corresponde a la tensión de red de su instalación. Si no es así, póngase en contacto con el distribuidor y no conecte la unidad.

18. Por favor, tenga este documento a mano y entréguelo al futuro propietario en caso de transferencia de su dispositivo.

19. Este aparato puede ser utilizado por niños de al menos 8 años de edad, siempre que cuenten con supervisión y hayan recibido instrucciones sobre el uso seguro del electrodoméstico y sean plenamente conscientes de los peligros que implica.

20. La limpieza y mantenimiento de la máquina no debe ser efectuada por niños a menos que tengan como mínimo 8 años de edad y cuenten con la supervisión de un adulto.

21. Mantenga el aparato y su cable eléctrico fuera del alcance de niños de menos de 8 años.

22. Su aparato ha sido diseñado para uso doméstico únicamente. No fue diseñado para usarse en los siguientes casos que no están cubiertos por la garantía:

- en áreas de cocina reservadas para el personal en tiendas, oficinas y otros entornos profesionales,
- en posadas agrícolas,
- por clientes de hoteles, moteles y otros entornos residenciales,
- en entornos de tipo alojamiento y desayuno.

INSTRUCCIONES ESPECIALES DE SEGURIDAD

- **Precaución:** Peligro de quemaduras. Durante el funcionamiento, la temperatura de la superficie expuesta puede estar muy caliente.
- **Precaución:** No se deben usar combustibles de carbón o similares para este aparato.
- Mantenga su parrilla a una distancia adecuada de objetos inflamables como muebles, cortinas, etc. Colóquela a una distancia mínima de 15 cm de la pared.
- La parrilla debe estar situada sobre una superficie plana y resistente al calor.
- Permita siempre que se enfríe antes de guardarla.
- Nunca deje que el agua entre en la grasa.
- Distribuya el peso uniformemente en la rejilla de la parrilla. Peso máximo: 2kg.

ADVERTENCIA: Para evitar el sobrecalentamiento, este aparato no debe estar cubierto por ningún material sólido o flexible, como una bandeja de aluminio, papel de aluminio o bandejas de otro material resistente al calor. El uso de dichos elementos o materiales en la rejilla afectaría la seguridad de su producto y podría provocar daños graves

- ¡Solo para uso doméstico em interiores!

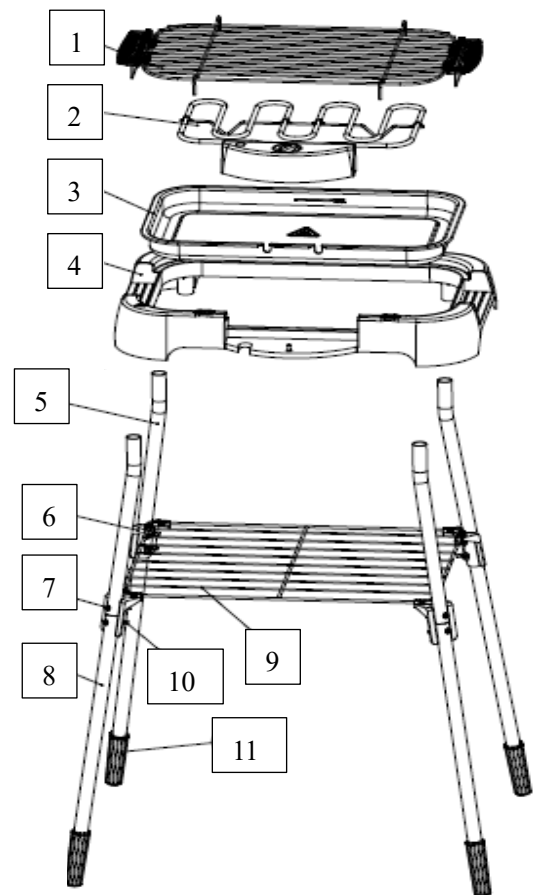
OPERACIÓN

Descripción General de los Componentes

1. Rejilla de la parrilla
2. Resistencia
3. Bandeja de la parrilla
4. Borde plástico
5. Tubo de acero de soporte
6. Conector plástico
7. Tornillo
8. Tubo de acero de soporte
9. Rejilla intermedia
10. Tuerca mariposa
11. Patas plásticas

Ver Fig. 1.

- Primero retire la Resistencia (2).
- Retire cualquier material de embalaje que pueda estar presente.
- Limpie la rejilla de la parrilla (1) y la bandeja de la parrilla (3) con un paño húmedo.
- Gire el borde plástico (4) al revés.
- Fije el tubo de acero de soporte (5) y la rejilla intermedia (9) con el tornillo (7) y la tuerca mariposa (10).
- Coloque el cuerpo principal de la bandeja de la parrilla con un tubo de acero de soporte (5).
- Ensamble la parrilla como se muestra en la **Fig. 1**.
- Vierta 1.5 litros de agua fría en la bandeja de la parrilla hasta que alcance la marca "MAX". Antes de usar el aparato por primera vez, llene la bandeja de la parrilla con agua y úsela durante 15 minutos para eliminar la película protectora de la resistencia. Seleccione la posición MAX en el termostato. La presencia del humo es normal. Asegúrese de que haya un nivel suficiente de ventilación disponible. Precaliente el aparato durante aproximadamente 5 minutos antes de usarlo.



USO

- Inserte el enchufe a un tomacorriente de 230 V/50 Hz debidamente instalado.
- Vierta 1.5 litros de agua fría en la bandeja de la parrilla hasta que alcance la marca "MAX".
- Ajuste el termostato para el uso deseado: una temperatura baja o media para calentar o enfriar, temperatura MAX para cocinar rápido y asar a la parrilla. El LED se apaga cuando se alcanza la temperatura deseada.
- Coloque los alimentos directamente sobre la rejilla de la parrilla. Nunca utilice platos, bandejas o papel de aluminio debajo de los alimentos. El tiempo de asado depende del grosor de los alimentos y de la temperatura establecida. Los alimentos gruesos se asan más rápidamente al perforarlos con pinchos de metal. Gire los alimentos de vez en cuando.
- La altura de la rejilla de la parrilla puede ser variada. Ver **Fig. 2**.
- Si el nivel del agua cae por debajo de la marca MIN después del uso continuo, retire el enchufe del tomacorriente y vierta agua hasta que alcance la marca MAX. No vierta agua fría sobre la resistencia caliente para no dañarla.

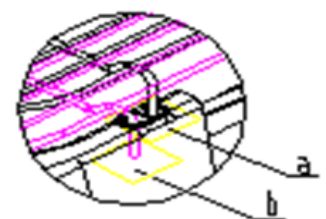
Apagar: gire el termostato a "0" y tire del enchufe.

SOLUCIÓN DE PROBLEMAS

La resistencia está equipada con un interruptor de seguridad. Esto evita que la misma sea operada fuera de la bandeja de la parrilla. Si la resistencia no se enciende, compruebe la conexión a la red eléctrica y si está colocada correctamente en la bandeja de la parrilla.

LIMPIEZA

- Desconecte siempre el enchufe del tomacorriente antes de limpiar el aparato y espere hasta que se enfríe.
- Limpie su parrilla con un paño ligeramente humedecido. ¡Nunca sumerja la resistencia en agua!
- La rejilla de la parrilla y la bandeja se pueden limpiar con agua jabonosa.
- Nunca use un cepillo de acero u otros objetos que rayen.
- Ensamble todas las partes como se muestra en la **Fig. 1**.
- La limpieza y mantenimiento de la máquina no debe ser efectuada por niños a menos que tengan como mínimo 8 años de edad y cuenten con la supervisión de un adulto.



Este electrodoméstico ha sido probado de acuerdo con todas las directrices vigentes de la CE, tales

como, las directivas de compatibilidad electromagnética y baja tensión, y se ha construido de acuerdo con las últimas normas de seguridad.

Sujeto a cambios técnicos sin previo aviso.

GARANTÍA

El periodo de garantía de nuestros productos es de 2 años, salvo que la ley estipule lo contrario, a partir de la fecha de la compra inicial o de la fecha de entrega.

Si tiene algún problema o pregunta, puede acceder fácilmente a nuestras páginas de ayuda, consejos para solucionar problemas, preguntas frecuentes y manuales de usuario en nuestro sitio de servicio: <https://sav.hkoenig.com>.

Al escribir el nombre de referencia de su dispositivo en la barra de búsqueda, puede acceder a toda la asistencia en línea disponible, diseñada para satisfacer mejor sus necesidades.

Si sigue sin encontrar una respuesta a su pregunta o problema, haga clic en "¿La respuesta ha resuelto su problema? Esto le llevará al formulario de solicitud de asistencia posventa, que puede rellenar para validar su solicitud y obtener ayuda.

CONDICIONES DE GARANTÍA

La garantía cubre todos los fallos que se produzcan en el contexto de un uso normal, de acuerdo con los usos y especificaciones del manual de usuario.

Esta garantía no se aplica a los problemas de embalaje o transporte durante el envío del producto por parte del propietario. Tampoco incluye el desgaste normal del producto, ni el mantenimiento o la sustitución de piezas consumibles.

EXCLUSIÓN DE GARANTÍA

- Accesorios y piezas de desgaste (*).
- Mantenimiento normal del aparato.
- Todas las averías derivadas de un uso incorrecto (golpes, incumplimiento de las recomendaciones de alimentación eléctrica, malas condiciones de uso, etc.), de un mantenimiento insuficiente o de un mal uso del aparato, así como del uso de accesorios inadecuados.
- Daños de origen externo: incendio, daños por agua, sobrecarga eléctrica, etc.
- Cualquier equipo que haya sido desmontado, incluso parcialmente, por personas que no estén autorizadas a hacerlo (en particular el usuario).
- Productos cuyo número de serie falte, esté dañado o sea ilegible, lo que no permitiría su identificación.
- Productos sujetos a alquiler, demostración o exposición.

(*) Algunas piezas de su aparato, conocidas como piezas de desgaste o consumibles, se deterioran con el tiempo y la frecuencia de uso de su aparato. Este desgaste es normal, pero puede acentuarse por las malas condiciones de uso o de mantenimiento de su aparato. Por lo tanto, estas piezas no están cubiertas por la garantía.

Los accesorios suministrados con el aparato también están excluidos de la garantía. No se pueden cambiar ni reembolsar. No obstante, algunos accesorios pueden adquirirse directamente en nuestro sitio web: <https://sav.hkoenig.com/>

MEDIO AMBIENTE

ATENCIÓN:



No se deshaga de este producto como lo hace con otros productos del hogar. Existe un sistema selectivo de colecta de este producto puesto en marcha por las comunidades, debe de informarse en su ayuntamiento acerca de los lugares en los que puede depositar este producto. De hecho, los productos eléctricos y electrónicos pueden contener sustancias peligrosas que tienen efectos nefastos para el medio ambiente o para la salud humana y deben ser reciclados. El símbolo aquí presente indica que los equipos eléctricos o electrónicos deben de ser cuidadosamente seleccionados, representa un recipiente de basura con ruedas marcado con una X.

Adeva SAS / H.Koenig Europe - 8 rue Marc Seguin, 77290 Mitry-Mory, France

www.hkoenig.com - <https://sac.hkoenig.com/> - Tél: +33 1 64 67 00 05

ITALIANO

ISTRUZIONI GENERALI SULLA SICUREZZA

1. Leggere attentamente le istruzioni prima di mettere in funzione l'apparecchio e conservare le istruzioni, compresa la garanzia, la ricevuta e se possibile, l'imballaggio con la confezione interna.
2. L'apparecchio è destinato esclusivamente per uso privato e per lo scopo previsto. Questo apparecchio non è adatto per l'uso commerciale. Non utilizzarlo all'aperto (a meno che non sia stato progettato per essere utilizzato all'aperto). Tenere l'apparecchio lontano da fonti di calore, luce solare diretta, umidità (non immergerlo in nessun liquido) e spigoli vivi. Non utilizzare l'apparecchio con le mani bagnate. Se l'apparecchio è umido o bagnato, scollegarlo immediatamente. Non mettere in acqua.
3. Durante la pulizia e prima di riporlo, spegnere l'apparecchio ed estrarre sempre la spina dalla presa (tirare la spina, non il cavo) quando non viene utilizzato e rimuovere gli accessori collegati.
4. Se ci si allontana dal luogo in cui è posizionato l'apparecchio, spegnerlo sempre oppure togliere la spina dalla presa di corrente (staccare la spina, non il cavo).

5. Per proteggere i bambini dai pericoli derivanti dagli apparecchi elettrici, accertarsi che il cavo non penda da nessuna parte e che i bambini non abbiano accesso all'apparecchio.
6. Controllare regolarmente se ci sono danni sull'apparecchio o sul cavo. Non utilizzare l'apparecchio se è danneggiato.
7. Non utilizzare l'apparecchio se il cavo o la spina sono danneggiati, se non funziona correttamente o se è stato danneggiato o è caduto. Se il cavo di alimentazione è danneggiato, deve essere sostituito dal costruttore, da un suo agente servizio o da una persona qualificata, per evitare rischi.
8. Non tentare di riparare l'apparecchio da soli. Rivolgersi a un tecnico autorizzato. Per evitare pericoli, far sempre sostituire un cavo difettoso solo dal produttore, dal nostro servizio clienti o da una persona qualificata e con un cavo dello stesso tipo.
9. Questo apparecchio può essere usato da persone con ridotte capacità fisiche, sensoriali o mentali o con mancanza di esperienza o conoscenza, a condizione che siano sorvegliate o istruite sull'uso sicuro dell'apparecchio e che comprendano pienamente i potenziali pericoli.

10. I bambini devono essere sorvegliati per assicurarsi che non giochino con l'apparecchio.
11. Questo apparecchio non è destinato ad essere azionato per mezzo di un timer esterno o un sistema di comando a distanza separato.
12. Utilizzare solo ricambi originali.
13. Prestare particolare attenzione alle seguenti “Norme di sicurezza speciali”.
14. Se il cavo di alimentazione è danneggiato, esso deve essere sostituito dal produttore, dal suo servizio assistenza o da personale qualificato, per evitare rischi.
15. **AVVISO:** Per evitare surriscaldamenti, questo apparecchio non dovrebbe essere coperto con alcun materiale solido o flessibile quali un vassoio di alluminio, carta alluminio o qualsiasi altro materiale anche se resistente al calore. L'uso di tali oggetti o materiali sulla griglia potrebbe compromettere la sicurezza del prodotto e potrebbe portare a gravi danni.
16. Quando si utilizzano apparecchiature elettriche, è necessario adottare sempre misure di sicurezza per prevenire il rischio di incendi, scosse elettriche e/o lesioni in caso di uso improprio.

17. Accertarsi che la tensione nominale sulla targhetta corrisponda alla tensione principale della vostra installazione. In caso contrario, contattare il rivenditore e non collegare l'unità.

18. Si prega di tenere questo documento a portata di mano e di consegnarlo al futuro proprietario in caso di trasferimento del dispositivo.

19. Questo apparecchio può essere utilizzato da bambini a partire da 8 anni, purché sorvegliati e istruiti all'uso sicuro dell'apparecchio e pienamente a conoscenza dei pericoli che comporta.

20. La pulizia e la manutenzione non devono essere eseguite da bambini a meno che abbiano più di 8 anni e siano sorvegliati da un adulto.

21. Conservare l'apparecchio e il cavo di alimentazione fuori dalla portata di bambini di età inferiore a 8 anni.

22. Questo dispositivo è destinato all'uso in applicazioni domestiche e simili come:

- zone cucina in negozi, uffici e altri ambienti di lavoro
- le fattorie
- in hotel, motel e altri ambienti di tipo residenziale
- camere degli ospiti.

PARTICOLARI NOTE DI SICUREZZA PER QUESTA UNITÀ

- Attenzione: durante il funzionamento la temperatura della superficie esterna può essere molto calda. Pericolo di ustioni.
- Attenzione: carbone di legna o simili non devono essere utilizzati per questo dispositivo.
- Mantenere ad una sufficiente distanza di sicurezza da oggetti infiammabili quali mobili, tendaggi, ecc. Mantenere ad una distanza minima di almeno 15 cm dalle pareti.
- Posizionare l'unità su una superficie piana e resistente al calore.
- Lasciare che l'unità si raffreddi prima di riporla.
- Non lasciare che l'acqua entri a contatto con il grasso.
- Distribuire il peso uniformemente sulla griglia. Peso massimo: 2kg.

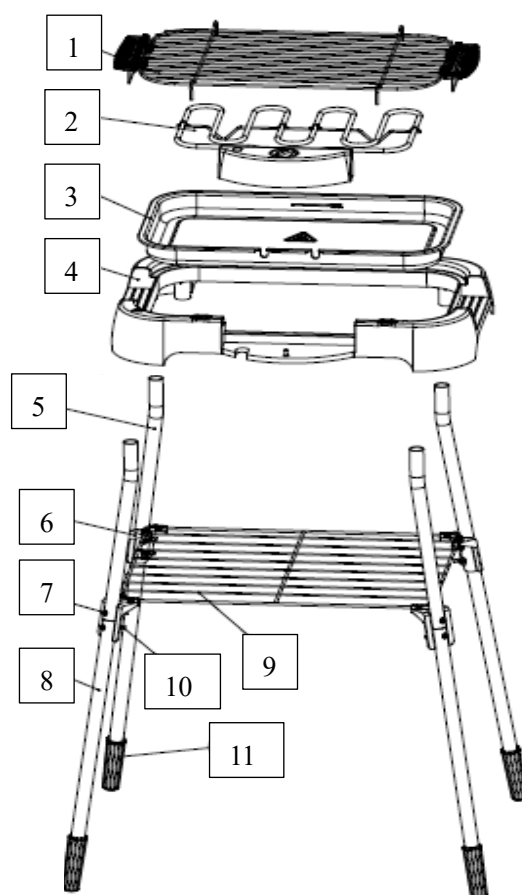
AVVISO: Per evitare surriscaldamenti, questo apparecchio non dovrebbe essere coperto con alcun materiale solido o flessibile quali un vassoio di alluminio, carta alluminio o qualsiasi altro materiale anche se resistente al calore. L'uso di tali oggetti o materiali sulla griglia potrebbe compromettere la sicurezza del prodotto e potrebbe portare a gravi danni.

- L'apparecchio è per uso domestico interno!

OPERAZIONI PRELIMINARI

Panoramica dei Componenti

- 1 Graticola
- 2 Elemento riscaldante
- 3 Vassoio griglia
- 4 Bordo di plastica
- 5 Tubo di supporto in acciaio
- 6 Connettore in plastica
- 7 Vite
- 8 Tubo di supporto in acciaio
- 9 Griglia centrale
- 10 Dado a farfalla
- 11 Piedino in plastica



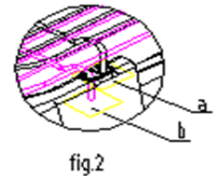
Si prega di vedere la figura 1.

- Prima rimuovere l'elemento riscaldante (2).
- Rimuovere il materiale di imballaggio eventualmente presente.
- Pulire la graticola (1) e vassoio Grill (3) Con un panno umido.
- Girare il bordo di plastica(4) sottosopra.
- Fissare il tubo di supporto in acciaio (5) e la griglia centrale (9) con la vite (7) e il dado a farfalla.
- Sollevare il corpo principale della teglia con i tubi portanti in acciaio (5).
- Montare la griglia come mostrato nella figura 1.
- Versare 1,5 litri di acqua fredda nella griglia vassoio fino a "MAX".

Prima di utilizzarla per la prima volta, riempire la vaschetta griglia con acqua e azionarla per 15 minuti per rimuovere lo strato protettivo dalla bobina di riscaldamento. Selezionare la posizione termostato MAX. La presenza di fumo è normale. Assicurarsi che ci sia un livello sufficiente di ventilazione. Preriscaldare il dispositivo prima dell'uso per circa 5 minuti.

UTILIZZO

- Inserire la spina in una presa CON MESSA A TERRA regolarmente installata 230V / 50Hz.
 - Riempire 1,5 l di acqua fredda fino al segno "MAX".
 - Impostare il termostato per l'uso desiderato: a temperatura bassa o media per riscaldamento o raffreddamento, MAX per una cottura rapida e per le grigliate. Il LED si spegne quando viene raggiunta la temperatura desiderata.
 - Posare il cibo direttamente sulla griglia. Non utilizzare piatti, vassoi o fogli di alluminio sotto il cibo. Il tempo per grigliare dipende dallo spessore del cibo e la temperatura impostata. Gli alimenti spessi possono essere grigliati più velocemente perforandoli con spiedini di metallo. Girare il cibo di tanto in tanto.
 - L'altezza della griglia può essere variata. Si prega di vedere la figura 2.
 - Se il livello dell'acqua scende sotto della tacca MIN durante l'utilizzo, estrarre la spina dalla presa e riempire con acqua fino a raggiungere il riferimento MAX. Non versare acqua fredda sopra la resistenza a caldo. In caso contrario, quest'ultima potrebbe danneggiarsi.
- Spegnimento: ruotare il termostato su "0" e staccare la spina.



RISOLUZIONE DEI PROBLEMI

L'elemento riscaldante è dotato di un interruttore di sicurezza. Questo impedisce all'elemento riscaldante di essere azionato fuori dal vassoio griglia. Se il l'elemento riscaldante non si accende, controllare la presa di corrente o se l'elemento di riscaldamento è montato correttamente nel vassoio griglia.

PULIZIA

- Staccare sempre la spina dalla presa di corrente prima della pulizia e attendere il totale raffreddamento.
- Pulire l'unità con un panno leggermente inumidito. Non immergere mai la resistenza in acqua!
- La graticola, il foglio di metallo riflettente e la vaschetta possono essere lavati in acqua saponata.
- Non usare mai spazzole d'acciaio o di altri oggetti che possono graffiare.
- Assemblare tutti i particolari indicati in figura.

- La pulizia e la manutenzione non devono essere eseguite da bambini a meno che abbiano più di 8 anni e siano sorvegliati da un adulto.

Questo dispositivo è stato testato secondo tutte le attuali direttive CE pertinenti, come la compatibilità elettromagnetica e la direttiva per la bassa tensione, ed è stato costruito secondo le più recenti norme di sicurezza. Con riserva di modifiche tecniche senza preavviso.

GARANZIA

Il periodo di garanzia per i nostri prodotti è di 2 anni, se non diversamente stabilito dalla legge, a partire dalla data di acquisto iniziale o di consegna.

Se avete problemi o domande, potete facilmente accedere alle nostre pagine di aiuto, consigli per la risoluzione dei problemi, FAQ e manuali d'uso sul nostro sito post-vendita: <https://sav.hkoenig.com>.

Digitando il nome di riferimento del tuo dispositivo nella barra di ricerca, puoi accedere a tutto il supporto online disponibile, progettato per soddisfare al meglio le tue esigenze.

Se ancora non riesci a trovare una risposta alla tua domanda o al tuo problema, allora clicca su "La risposta ha risolto il tuo problema? Questo vi porterà al modulo di richiesta di supporto post-vendita, che potete completare per convalidare la vostra richiesta e ottenere aiuto.

CONDIZIONI DI GARANZIA

La garanzia copre tutti i guasti derivanti da un uso normale, in conformità con gli usi e le specifiche del manuale utente.

Questa garanzia non si applica a problemi di imballaggio o di trasporto durante la spedizione del prodotto da parte del proprietario. Non include inoltre la normale usura del prodotto, né la manutenzione o la sostituzione delle parti di consumo.

ESCLUSIONE DELLA GARANZIA

- Accessori e parti soggette a usura (*).
- Normale manutenzione dell'apparecchio.
- Tutti i guasti derivanti da un uso improprio (urti, mancato rispetto delle raccomandazioni sull'alimentazione, cattive condizioni d'uso, ecc.), da una manutenzione inadeguata o da un uso improprio dell'apparecchio, nonché dall'uso di accessori inadeguati.
- Danni di origine esterna: incendio, danni d'acqua, sovratensione elettrica, ecc.
- Qualsiasi attrezzatura che sia stata smontata, anche parzialmente, da persone diverse da quelle autorizzate a farlo (in particolare l'utente).
- Prodotti per i quali il numero di serie è mancante, danneggiato o illeggibile, il che non permetterebbe la sua identificazione.
- Prodotti soggetti a noleggio, dimostrazione o esposizione.

(*) Alcune parti del suo apparecchio, note come parti soggette a usura o materiali di consumo, si deteriorano con il tempo e la frequenza d'uso del suo apparecchio. Questa usura è normale, ma può essere accentuata da cattive condizioni d'uso o di manutenzione del vostro apparecchio. Queste parti non sono quindi coperte dalla garanzia.

Anche gli accessori forniti con l'apparecchio sono esclusi dalla garanzia. Non possono essere scambiati o rimborsati. Tuttavia, alcuni accessori possono essere acquistati direttamente dal nostro sito web: <https://sav.hkoenig.com/>.

AMBIENTE

ATTENZIONE:



Non gettare quest' apparecchio tra i rifiuti domestici. Per questo tipo di prodotti è fornito dai comuni un sistema di raccolta e ritiro in zona ed è quindi un dovere informarsi per conoscere il giusto smistamento del rifiuto. Infatti, i prodotti elettrici ed elettronici possono contenere sostanze pericolose che hanno effetti dannosi sull'ambiente o sulla nostra salute e quindi devono essere riciclati. Il simbolo al lato indica che le apparecchiature elettriche ed elettroniche fanno parte di una raccolta selettiva e differenziata (rappresentata da un bidone su due ruote sbarrato da una croce).

Adeva SAS / H.Koenig Europe - 8 rue Marc Seguin, 77290 Mitry-Mory, France
www.hkoenig.com - <https://assistenza.hkoenig.com> - Tél: +33 1 64 67 00 05



FR

Cet appareil se recycle

À DÉPOSER EN MAGASIN **OU** À DÉPOSER EN DÉCHÈTERIE

Two icons: a shop icon on the left and a recycling center icon on the right, separated by the word 'OU'.

Points de collecte sur www.quefairedemesdechets.fr
Privilégiez la réparation ou le don de votre appareil !