

# wëasy

**Instruction manual  
Manuel d'utilisation  
Gebrauchsanweisung  
Gebruiksaanwijzing  
Manual de Usuario  
Manuale d'uso**



## **STO52**

**Electric plancha  
Plancha électrique  
Elektrische Plancha  
Elektrische Plancha  
Plancha eléctrica  
Plancha elettrico**

# **ENGLISH**

## **INSTRUCTION MANUAL**

### **SECURITY INSTRUCTIONS**

Read this manual carefully before using the device and save it for future reference. To reduce possible risk of fire, electric shock or personal injury, keep in mind the following instructions:

### **GENERAL INFORMATION**

- Before operating this appliance, read the following instructions. Keep the manual in a safe place so you can consult it at any time.
- After removing the packaging, check that the appliance is in good condition, and if you have any questions, do not turn it on.
- Contact your distributor or seller for the return of the appliance.
- This device is packed for protection against any damage or damage that may be caused by transportation.
- The packaging is made up of plastics and other materials that can be dangerous. Keep out of reach of children. These materials are recyclable and must be delivered in a unit of the appropriate recycling, respecting the environmental laws.
- This appliance has been designed for DOMESTIC USE only and must not be used with any other appliance, such as for example in a commercial, industrial or any other non-residential installation.
  
- Do not handle the appliance with wet hands and do not immerse it in water or any other liquid.
- Unplug the appliance from the mains before cleaning it.

- This device is not intended to be used by people (including children) with reduced physical capacities, sensory or mental, or lack of experience and knowledge, unless they have received instructions regarding use of the device or are accompanied by a responsible person
  - Keep the device out of the reach of children under 8 years.
  - Children should be supervised during use, to make sure they do not play with the appliance.
  - Do not continue using the appliance if you notice that it is not working properly. Turn it off immediately and look for the manufacturer or an authorized technical service so that a qualified technician can evaluate the damage and repair it if necessary.
  - If the power cord is damaged, it must be replaced by the manufacturer or by a qualified technician to avoid the risk of electric shock.
  - Turn off the appliance and disconnect the power cord from the power outlet before replacing any part or accessory, or before touching the moving parts of the device.
  - The unit should not be used if it has fallen, there are visible signs of damage or if there is a leak.
  - Do not place the product on or near a hot gas or electric burner, or in a heated oven.
  - Do not leave unattended while in use.
- Take proper precautions to prevent the risk of burns, fire, or other personal or property damage, as this product generates heat during use.
- If the product falls into water, immediately unplug it from the electrical outlet.
  - Do not touch or reach into the water.
  - Use in a well-ventilated area. Keep at least 4-6 inches of space on all sides to allow adequate air circulation.

- Do not operate this appliance if it has a damaged cord or plug, if it is not working properly or if it has been damaged or dropped. If the supply cord is damaged, it must be replaced by the manufacturer or its service agent or a similarly qualified person in order to avoid a hazard.
- This appliance may be used by children of at least 8 years of age, as long as they are supervised and have been given instructions about using the appliance safely and are fully aware of the dangers involved.
- Cleaning and maintenance should not be carried out by children unless they are at least 8 years of age and are supervised by an adult.
- When using electrical equipment, safety precautions must always be taken to prevent the risk of fire, electric shock and/or injury in the event of misuse.
- Make sure that the voltage rating on the typeplate corresponds to your main voltage of your installation. If this is not the case, contact the dealer and do not connect the unit.
- Never leave the unit unattended while in operation.
- Please keep this document at hand and give it to the future owner in case of transfer of your device.
- The device is not intended to be operated by external timer means or a remote control system.
- This appliance is only intended for domestic and indoor use.

### **SPECIAL INSTRUCTIONS:**

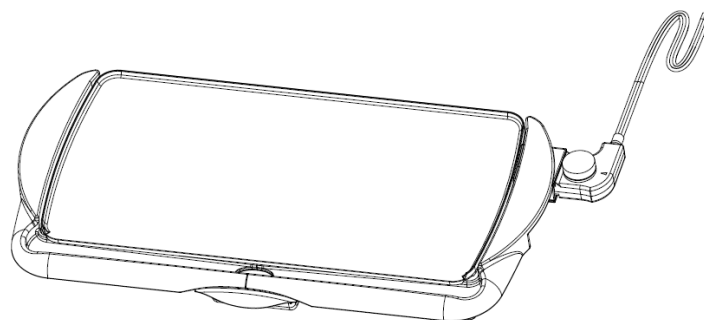
-A short power-supply cord is provided to reduce the risk resulting from becoming entangled in or tripping over a longer cord. Extension cords are available and may be used if care is exercised in their use. If an extension cord is used:

- The marked electrical rating of the extension cord must be at least as great as that of the product;
- The cord should be arranged so that it will not drape over the countertop or tabletop where it can be pulled on by children or tripped over unintentionally;
- The extension cord must be a grounding-type 3-wire cord.

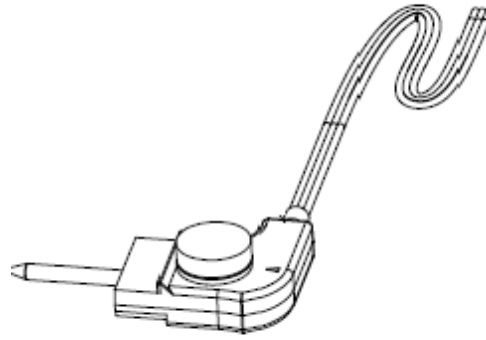
Place the unit on a firm, flat, heat-resistant surface that can support the weight of the unit under full load.

## **IMPORTANT SAFETY INSTRUCTIONS**

- Connect the device only to an AC power source. The voltage indicated on the rating plate that is on the device, must match the voltage of the power supply.
- Always disconnect the appliance from the socket after use, to disassemble or clean it.
- Always mount and use the appliance on a stable and secure surface.
- Never place the appliance on or near heat sources, such as a gas / electric stove or inside a hot oven. Keep the power cord away from these sources of heat or sharp objects.
- Never handle the power cord with wet hands.
- The use of accessories or parts not recommended by the manufacturer may cause a fire, an electric shock or serious injuries.
- This device is manufactured to be used indoors. Never use it outdoors or in outside parts of the house.



## THE TEMPERATURE CONTROL PROBE



## TEMPERATURE CONTROL PROB

The temperature control probe is the nerve center and brain of the electric Griddle. Treat it carefully. Dropping or

banging it could change its calibration and make the temperature settings inaccurate.

Rotate the dial to select the temperature as called for in the recipe.

The indicator light on the temperature control probe will illuminate as soon as the dial is rotated.

The light will go out

once the selected temperature has been reached.

Allow the Griddle to cool before removing the temperature control probe.

To clean the temperature control probe, simply wipe down with a soft, damp cloth. Make sure you dry it thoroughly before

using again.

NOTE: The temperature control probe is not submersible.

CAUTION: Use the temperature control probe supplied with this Griddle only. The use of any other temperature control probe may cause fire, electric shock, or injury.

## BEFORE USING FOR THE FIRST TIME

Carefully unpack the Griddle and remove all packaging materials.

Place the non-stick Griddle on a clean, flat working surface.

NOTE: Some countertop and table surfaces, such as Corian® and other surfaces, are not designed to withstand the prolonged heat generated by this Griddle. We recommend placing a hot pad or trivet under the Griddle beforehand to avoid possible damage to the surface. Be sure the sides and back of the Griddle are at least 4 inches away from any walls, cabinets, or objects on the counter or table.

Before first use, see Hints For Care and Use of Non-Stick Surface and Care & Cleaning Instructions sections of this Instruction Manual.

Before cooking in the Griddle for the first time, wash the non-stick Griddle in mild dishwashing soap, wipe and allow to dry.

NOTE: The Griddle (without the temperature control probe) is dishwasher safe.

Insert drip tray into rails under the Griddle's side, positioned directly under the grease drain.

Turn the temperature control knob on probe to OFF position and attach securely in place.

Coat the non-stick surface with vegetable shortening before heating. If necessary, remove excess oil with paper towel.

## **HINTS FOR CARE AND USE OF NON-STICK SURFACE**

To avoid scratching the non-stick surface, do not stack objects on the Griddle.

Use medium to low heat for best cooking results. Very high temperatures can cause discoloration and shorten the life span of any non-stick surface. If higher temperatures are necessary, preheat on medium heat for a few minutes.

Use only nylon, plastic or wooden utensils with care to avoid scratching the non-stick surface. Never cut food on the griddle.

Remove stubborn stains with a plastic scouring pad and mild dish washing liquid; DO NOT USE STEEL WOOL.

## **OPERATING INSTRUCTIONS**

Turn temperature control probe to the OFF position.

Plug the temperature control probe securely into Griddle's control probe socket.

Plug cord into any standard 220-240V AC wall outlet.

## **IMPORTANT: ALWAYS PLUG CORD INTO GRIDDLE FIRST, THEN INTO WALL OUTLET.**

Preheat Griddle for approximately 5 minutes before cooking. To preheat, turn the temperature control to desired

Temperature. The indicator light on the temperature control probe will illuminate as soon as the dial is rotated. The light will go out once the selected temperature has been reached.

NOTE: During cooking, the light will go on and off indicating that the Griddle is maintaining proper temperature.

## **CAUTION: GRIDDLE SURFACES ARE HOT DURING USE**

When cooking bacon or foods containing large quantities of grease, it might be necessary to check the drip tray to make sure it is not full. Remove drip tray; empty contents and wash if needed. See the Time /Temperature chart for basic suggested cooking information.

When cooking has been completed, turn the temperature control to the OFF position. The indicator light on the temperature control probe will turn off.

Unplug cord from wall outlet. Let the Griddle cool completely.

Remove temperature control probe from Griddle. Follow the Care & Cleaning Instructions described in this Instruction Manual.

## **MAINTENANCE AND CLEANING**

1. Always unplug the appliance and allow cooling before cleaning.
2. Do not immerse the appliance in water.
3. All surfaces can be cleaned with a clean damp cloth.
4. Do not use abrasive cleaners or sharp utensils to clean

the Griddle.

## **USER MAINTENANCE INSTRUCTIONS**

This appliance requires little maintenance. It contains no user serviceable parts. Do not try to repair it yourself. Any servicing requiring disassembly other than cleaning must be performed by a qualified appliance repair technician.

Operating Voltage : 220-240V~50/60Hz

Power : 2000W

## **CORRECT DISPOSAL OF THIS PRODUCT**

This marking indicates that this product should not be disposed with other household wastes throughout the EU. To prevent possible harm to the environment or human health from uncontrolled waste disposal, recycle it responsibly to promote the sustainable reuse of material resources. To return your used device, please use the return and collection systems or contact the retailer where the product was purchased. They can take this product for environmental safe recycling.

## **ENVIRONMENT**

CAUTION:



Do not dispose of this product as it has with other household products. There is a separation of this waste product into communities, you will need to inform your local authorities about the places where you can return this product. In fact, electrical and electronic products contain hazardous substances that have harmful effects on the environment or human health and should be recycled. The symbol here indicates that electrical and electronic equipment should be chosen carefully, a wheeled waste container is marked with a cross.

Adeva SAS / H.Koenig Europe - 8 rue Marc Seguin - 77290 Mitry Mory - France  
www.hkoenig.com - sav@hkoenig.com - contact@hkoenig.com - Tél: +33 1 64 67 00 05



# FRANÇAIS

## MANUEL D'INSTRUCTIONS

### INSTRUCTIONS DE SÉCURITÉ

Veillez lire attentivement ce manuel avant d'utiliser l'appareil et conservez-le en lieu sûr. Pour éviter tout risque d'incendie, d'électrocution ou de blessure, gardez à l'esprit les instructions suivantes :

#### CONSIGNES DE SECURITE

- Avant d'utiliser cet appareil, lisez les instructions suivantes. Conservez le manuel dans un endroit sûr pour pouvoir le consulter à tout moment.
- Après avoir retiré l'emballage, vérifiez que l'appareil soit en bon état et, si vous avez des doutes, ne l'allumez pas.
- Contactez votre distributeur ou votre vendeur pour lui retourner éventuellement l'appareil.
- Cet appareil est emballé pour le protéger contre tout dommage durant sa manipulation et son transport.
- L'emballage est composé de plastique et d'autres matériaux pouvant être dangereux, qui doivent être conservés hors de portée des enfants. Ces matériaux sont recyclables et doivent être emmenés dans une déchetterie respectant les réglementations environnementales.
- Cet appareil a été conçu pour une UTILISATION DOMESTIQUE uniquement et ne doit pas être utilisé avec un autre dispositif, comme par exemple dans une installation commerciale, industrielle ou autre, qui ne soit pas résidentielle.
- Ne manipulez pas l'appareil avec les mains mouillées et ne le plongez pas dans l'eau ni dans aucun autre liquide.
- Débranchez l'appareil du secteur avant de le nettoyer.

- Cet appareil n'est pas destiné à être utilisé par des personnes (y compris des enfants) ayant des capacités physiques, sensorielles ou mentales réduites, ou manquant d'expérience et de connaissances, à moins qu'elles aient reçu des instructions concernant l'utilisation de l'appareil ou qu'elles soient supervisées par une personne responsable.
- Gardez l'appareil hors de portée des enfants de moins de 8 ans.
- Les enfants doivent être surveillés pendant le fonctionnement pour s'assurer qu'ils ne jouent pas avec l'appareil.
- Ne continuez pas à utiliser l'appareil si vous remarquez qu'il ne fonctionne pas correctement. Éteignez-le immédiatement et contactez le fabricant ou un service technique agréé afin qu'un technicien qualifié puisse évaluer les dégâts et les réparer si nécessaire.
- Si le cordon d'alimentation est endommagé, il doit être remplacé par le fabricant ou par un technicien qualifié pour éviter tout risque de choc électrique.
- Éteignez l'appareil et débranchez le cordon d'alimentation de la prise du secteur avant de remplacer une pièce ou un accessoire, ou avant de toucher les pièces mobiles de l'appareil.
- L'appareil ne doit pas être utilisé s'il est tombé, s'il présente des signes visibles de dommages ou en cas de fuite.
- Ne pas placer l'appareil sur ou près d'un brûleur à gaz ou électrique ou dans un four en fonctionnement.
- Ne laissez pas l'appareil sans surveillance pendant son fonctionnement.

Prenez les précautions appropriées pour éviter tout risque de brûlure, d'incendie ou d'autres dommages personnels ou matériels, car ce produit génère de la chaleur lors de

son utilisation.

- Si le produit tombe dans l'eau, débranchez-le immédiatement de la prise de courant.
- Ne tentez pas de le récupérer dans l'eau.
- Utilisez l'appareil dans des zones bien ventilées. Gardez au moins 10 à 15 cm d'espace de tous les côtés pour permettre une circulation d'air adéquate.
- Ne pas utiliser cet appareil si le cordon d'alimentation ou la fiche est endommagée, s'il ne fonctionne pas correctement, ou s'il a été endommagé ou est tombé. Afin d'éviter tout accident en cas de cordon d'alimentation abimé, celui-ci doit être remplacé par le fabricant, son représentant ou toute personne de même qualification.
- Cet appareil peut être utilisé par des enfants âgés d'au moins 8 ans, à condition qu'ils bénéficient d'une surveillance ou qu'ils aient reçu des instructions quant à l'utilisation de l'appareil en toute sécurité et qu'ils comprennent bien les dangers encourus.
- Le nettoyage et l'entretien par l'utilisateur ne doivent pas être effectués par des enfants, à moins qu'ils ne soient âgés de plus de 8 ans et qu'ils soient sous la surveillance d'un adulte.
- Lors de l'utilisation d'appareils électriques, des précautions de sécurité doivent toujours être prises pour prévenir tout risque d'incendie, de choc électrique et/ou de blessure en cas de mauvaise utilisation.
- Vérifier que le voltage indiqué sur la plaque signalétique de l'appareil correspond bien à celui de votre installation électrique. Si ce n'est pas le cas, adressez-vous au revendeur et ne branchez pas l'appareil.
- Ne jamais laisser l'appareil sans surveillance lorsqu'il est en fonctionnement.
- Veuillez conserver ce document à disposition et le remettre au futur propriétaire en cas de cession de votre

appareil.

- L'appareil n'est pas destiné à être actionnés par des moyens de minuterie externe ou un système de télécommande.
- Cet appareil est uniquement prévu pour un usage domestique et en intérieur.

### **CONSIGNES PARTICULIÈRES:**

- Un cordon électrique court est fourni pour réduire le risque de s'emmêler ou de trébucher sur un long câble. Des rallonges sont disponibles et peuvent être utilisées avec précaution. Dans ce cas :
  - Les caractéristiques électriques de la rallonge doivent être au moins équivalentes à celles du produit.
  - Le cordon d'alimentation doit être positionné de manière à ce qu'il ne pende pas du comptoir ou de la table où des enfants pourraient le tirer ou trébucher dessus involontairement.
  - La rallonge doit être reliée à la terre avec une prise à 3 broches.

Placez l'appareil sur une surface ferme, plate et résistante à la chaleur pouvant supporter son poids maximal.

### **CONSIGNES DE SÉCURITÉ IMPORTANTES**

- Connectez l'appareil uniquement à une source d'alimentation AC. La tension indiquée sur la plaque signalétique apposée sur l'appareil doit correspondre au voltage du secteur.
- Toujours débrancher l'appareil de la prise après utilisation, pour le démonter ou le nettoyer.
- Toujours assembler et utiliser l'appareil sur une surface

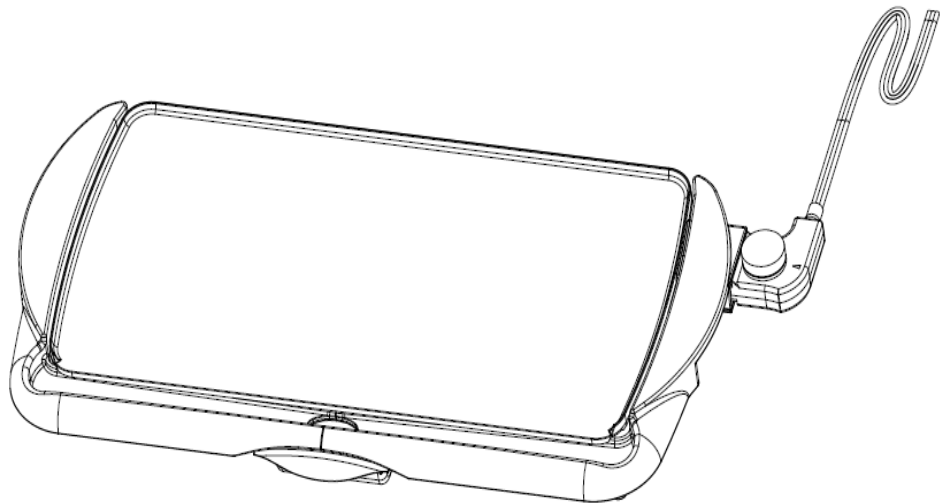
stable et sûre.

- Ne placez jamais l'appareil sur ou près d'une source de chaleur, telle qu'une cuisinière à gaz ou électrique ou dans un four chaud. Conservez le cordon d'alimentation à l'écart de ces sources de chaleur ou d'objets tranchants.

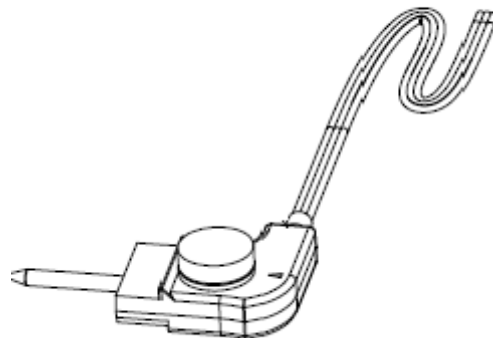
- Ne jamais manipuler le cordon d'alimentation avec les mains mouillées.

- L'emploi d'accessoires ou de pièces non recommandées par le fabricant peut provoquer un incendie, une électrocution ou des blessures.

- Cet appareil est conçu pour être utilisé à l'intérieur. Ne l'utilisez jamais à l'extérieur ou dans des parties extérieures de la maison.



#### LA SONDE DE CONTRÔLE



# RÉGLAGE DE LA TEMPÉRATURE

La sonde de contrôle de température est le centre de commande de la plaque chauffante électrique. Employez-la avec soin. Le fait de la laisser tomber ou de la cogner pourrait changer son étalonnage et modifier les paramètres de température.

Tournez la molette pour sélectionner la température indiquée dans la recette.

Le voyant de la sonde de contrôle de température s'allume dès que la molette est tournée. Il s'éteint une fois que la température est atteinte,

Laissez la plaque chauffante refroidir avant de retirer la sonde de contrôle de température. Pour nettoyer celle-ci, il suffit de l'essuyer avec un chiffon doux et humide. Assurez-vous qu'elle soit bien sèche avant d'utiliser à nouveau la plaque chauffante.

REMARQUE : la sonde de contrôle de température ne peut être plongée dans l'eau.

ATTENTION : employez uniquement la sonde de contrôle de température fournie avec cette plaque chauffante. L'utilisation de toute autre sonde de contrôle de température peut provoquer un incendie, une électrocution ou des blessures.

## AVANT LA PREMIÈRE UTILISATION

Déballez soigneusement la plaque chauffante et retirez tout le matériel d'emballage.

Placez la plaque chauffante anti-adhésive sur une surface de travail plane et propre.

REMARQUE : certaines surfaces de comptoir et de table, telles que le Corian® et d'autres surfaces, ne sont pas conçues pour résister à la chaleur prolongée générée par cette plaque chauffante. Nous vous recommandons de placer au préalable une plaque isolante ou un dessous-de-plat sous la plaque chauffante pour éviter d'abîmer le support. Assurez-vous que les côtés, le dos et le haut de l'appareil soient au moins à 10 cm des murs, des armoires ou des objets situés sur le comptoir ou la table.

Avant la première utilisation, veuillez lire les chapitres consacrés aux conseils d'entretien et d'utilisation de la surface anti-adhésive, ainsi qu'au nettoyage et à l'entretien de la plaque chauffante.

Avant de cuisiner avec la plaque chauffante pour la première fois, lavez la surface anti-adhésive avec du savon à vaisselle doux, essuyez-la et laissez-la sécher.

REMARQUE : la plaque chauffante (sans la sonde de contrôle de température) peut aller dans un lave-vaisselle.

Insérez le bac d'égouttement dans les rails sous le côté de la plaque chauffante, directement sous le drain de sortie de la graisse de cuisson.

Tournez la molette de contrôle de température de la sonde en position OFF et mettez-la en place.

Enduire la surface anti-adhésive de graisse végétale avant de la chauffer. Si nécessaire, éliminez l'excès de graisse avec une serviette en papier.

## CONSEILS POUR L'ENTRETIEN ET L'UTILISATION D'UNE SURFACE ANTI-ADHÉSIVE

Pour éviter de rayer la surface anti-adhésive, n'empilez pas d'objets sur la plaque chauffante.

Utilisez une chaleur moyenne à basse pour obtenir les meilleurs résultats de cuisson. Des températures très élevées peuvent provoquer une décoloration et raccourcir la durée de vie d'une surface anti-adhésive. Si des températures plus élevées sont nécessaires, préchauffez à feu moyen pendant quelques minutes.

Utilisez uniquement des ustensiles en nylon, en plastique ou en bois en prenant soin d'éviter de rayer la surface anti-adhésive. Ne découpez jamais de nourriture sur la plaque chauffante.

Enlevez les taches tenaces avec un tampon à récurer en plastique et un liquide-vaisselle doux; NE PAS UTILISER DE PAILLE DE FER.

## **INSTRUCTIONS D'EMPLOI**

Tournez la molette de contrôle de température sur la position OFF.

Branchez soigneusement la sonde de contrôle de température à la plaque chauffante. Branchez le cordon à une prise secteur standard 220-240V.

## **IMPORTANT : TOUJOURS BRANCHER LE CORDON DANS LA PLAQUE D'ABORD, PUIS DANS LA PRISE MURALE.**

Préchauffez la plaque chauffante environ 5 minutes avant la cuisson. Pour cela, tournez le bouton de réglage sur la température désirée. Le voyant de la sonde de contrôle de température s'allume dès que la molette est tournée. Il s'éteint dès que la température sélectionnée est atteinte.

REMARQUE : pendant la cuisson, le voyant clignote pour indiquer que la plaque chauffante maintient une température appropriée.

## **ATTENTION : LES SURFACES DE LA PLAQUE SONT CHAUDES LORS DE SON UTILISATION.**

Lors de la cuisson d'aliments contenant de grandes quantités de graisse, il peut être nécessaire de vérifier le bac d'égouttement pour s'assurer qu'il n'est pas plein. Si c'est le cas, retirez-le; videz le contenu et lavez-le si nécessaire. Veuillez lire le tableau temps / température pour avoir des informations de base sur les cuissons recommandées.

Une fois la cuisson terminée, tournez le thermostat sur OFF. Le voyant de la sonde de contrôle de température s'éteint alors.

Débranchez le cordon de la prise murale. Laissez la plaque chauffante refroidir complètement.

Retirez la sonde de contrôle de température de la plaque chauffante. Suivez les instructions d'entretien et de nettoyage décrites dans ce manuel d'instructions.

## **ENTRETIEN ET NETTOYAGE**

1. Débranchez toujours l'appareil et laissez-le refroidir avant le nettoyage.
2. Ne plongez pas l'appareil dans l'eau.
3. Toutes les surfaces peuvent être nettoyées avec un chiffon propre et humide.
4. N'utilisez pas de nettoyants abrasifs ni d'ustensiles pointus pour nettoyer l'appareil.

# INSTRUCTIONS D'ENTRETIEN

Cet appareil nécessite peu d'entretien. Il ne contient aucune pièce réparable par l'utilisateur. N'essayez pas de le réparer vous-même. Toute intervention autre que le nettoyage doit être effectuée par un technicien qualifié en électroménager.

Tension de fonctionnement : 220-240V ~ 50 / 60Hz

Puissance : 2000W

## ÉLIMINATION RESPONSABLE DU PRODUIT

Ce symbole indique que ce produit ne doit pas être jeté avec d'autres déchets ménagers et ce, dans toute l'UE. Afin d'éviter toute nuisance à l'environnement et à la santé humaine due à l'élimination incontrôlée des déchets, merci de recycler le produit de manière responsable afin de favoriser la réutilisation durable des ressources matérielles. Pour renvoyer votre ancien appareil, veuillez utiliser les systèmes de renvoi et de collecte ou contacter le détaillant qui vous a vendu le produit. Il sera en mesure d'accomplir un recyclage sûr et écologique de ce produit.

## ENVIRONNEMENT

ATTENTION :



Vous ne devez pas vous débarrasser de cet appareil avec vos déchets ménagers. Un système de collecte sélective pour ce type de produit est mis en place par les communes, vous devez vous renseigner auprès de votre mairie afin d'en connaître les emplacements.

En effet, les produits électriques et électroniques peuvent contenir des substances dangereuses qui ont des effets néfastes sur l'environnement ou la santé humaine et doivent être recyclés. Le symbole ci-contre indique que les équipements électriques et électroniques font l'objet d'une collecte sélective, il représente une poubelle sur roues barrée d'une croix.

Adeva SAS / H.Koenig Europe - 8 rue Marc Seguin - 77290 Mitry Mory - France  
www.hkoenig.com - sav@hkoenig.com - contact@hkoenig.com - Tél: +33 1 64 67 00 05



# **DEUTSCH**

## **BEDIENUNGSANLEITUNG**

### **SICHERHEITSANWEISUNGEN**

Lesen Sie die Bedienungsanleitung sorgfältig, bevor Sie das Gerät benutzen, und bewahren Sie diese als künftige Referenz auf. Um das mögliche Risiko eines Brandes, Stromschlages oder einer Körperverletzung zu vermeiden, merken Sie sich die folgenden Anweisungen:

### **ALLGEMEINE INFORMATIONEN**

- Bevor Sie dieses Gerät bedienen, lesen Sie die folgenden Anweisungen. Bewahren Sie die Bedienungsanleitung an einem sicheren Ort auf, so dass Sie sich jederzeit darauf beziehen können.
- Nachdem Sie die Verpackung entfernt haben, überprüfen Sie, dass das Gerät in einem guten Zustand ist, falls Sie irgendwelche Fragen haben, machen Sie es nicht an.
- Kontaktieren Sie Ihren Vertreiber oder Verkäufer, um das Gerät zurückzugeben.
- Das Gerät ist verpackt, um es vor jeglichen Schäden, die durch den Transport entstehen können, zu schützen.
- Die Verpackung besteht aus Kunststoff und anderen Stoffen, die gefährlich sein können. Bewahren Sie diese außer Reichweite von Kindern auf. Die Materialien sind recycelbar und müssen zu der entsprechenden Recycling-Stelle gemäß der Umweltgesetze geliefert werden.

- Dieses Gerät wurde ausschließlich für die Haushaltsnutzung entwickelt und darf nicht mit anderen Geräten, z.B. bei einer kommerziellen, industriellen, oder gewerblichen Installation, verwendet werden.
- Bedienen Sie das Gerät nicht mit nassen Händen und tauchen Sie es nicht in Wasser oder andere Flüssigkeiten.
- Trennen Sie das Gerät vom Netz vor der Reinigung.
- Dieses Gerät ist nicht dafür bestimmt, durch Personen (einschließlich Kinder) mit eingeschränkten physischen, sensorischen oder geistigen Fähigkeiten oder mangels Erfahrung und Wissen benutzt zu werden, es sei denn sie erhielten Anweisungen, wie das Gerät zu benutzen ist, von der für ihre Sicherheit zuständigen Person.
- Bewahren Sie das Gerät außer Reichweite von Kindern unter 8 Jahren auf.
- Kinder müssen während der Nutzung beaufsichtigt werden, um sicherzustellen, dass sie mit dem Gerät nicht spielen.
- Brechen Sie die Bedienung des Gerätes ab, wenn Sie merken, dass es nicht ordnungsgemäß funktioniert. Schalten Sie es unverzüglich aus und suchen Sie den Hersteller oder seinen technischen Service auf, so dass ein qualifizierter Techniker den Schaden bewerten und, wenn nötig, beseitigen kann.
- Wenn das Stromkabel beschädigt ist, muss es von dem Hersteller oder einem qualifizierten Techniker ausgetauscht werden, um das Risiko eines Stromschlages zu vermeiden.
- Schalten Sie das Gerät aus und trennen Sie das Stromkabel von dem Stecker, bevor Sie jegliche Teile oder das Zubehör ersetzen, und bevor Sie bewegliche Teile des

Gerätes anfassen.

- Das Gerät darf nicht benutzt werden, wenn es gefallen ist, wenn es sichtbare Anzeichen einer Beschädigung aufweist oder undicht ist.

- Platzieren Sie das Produkt nicht auf oder in der Nähe von einem Elektrobrenner, oder in einem erhitzten Ofen.

- Lassen Sie es während der Nutzung nicht unbeaufsichtigt.

Ergreifen Sie ordnungsgemäße Vorsichtsmaßnahmen, um das Risiko einer Verbrennung, einer Körperverletzung und Sachbeschädigung zu vermeiden, da das Produkt während der Nutzung Hitze erzeugt.

- Wenn das Produkt in Wasser fällt, ziehen Sie unverzüglich den Stecker aus der Steckdose.

- Berühren Sie kein Wasser.

- Benutzen Sie das Gerät in einem gut-belüfteten Bereich. Lassen Sie einen 4-6 Zoll Abstand von allen Seiten, um eine ordnungsgemäße Belüftung zu ermöglichen.

- Benutzen Sie das Gerät nicht, wenn das Kabel oder der Stecker beschädigt sind, wenn es nicht ordnungsgemäß funktioniert, beschädigt oder fallengelassen wurde. Wenn das Stromkabel beschädigt ist, muss dieses von dem Hersteller, seinem Dienstleister oder einer ähnlich qualifizierten Person ersetzt werden, um Gefahren zu vermeiden.

- Dieses Gerät darf von Kindern ab 8 Jahren benutzt werden, sofern diese beaufsichtigt werden oder eine Einweisung in den sicheren Gebrauch des Geräts erhalten haben und die damit verbundenen Gefahren verstehen.

- Kinder dürfen das Gerät nur reinigen oder pflegen, wenn sie mindestens 8 Jahre alt sind und von einem Erwachsenen beaufsichtigt werden.

- Bei der Verwendung elektrischer Geräte sind stets Sicherheitsvorkehrungen zu treffen, um bei unsachgemäßer Verwendung die Gefahr von Bränden, elektrischen Schlägen und/oder Verletzungen zu vermeiden.
- Achten Sie darauf, dass die auf dem Typenschild angegebene Nennspannung mit Ihrer Netzspannung übereinstimmt Ihrer Installation. Wenn dies nicht der Fall ist, wenden Sie sich an den Händler und schließen Sie das Gerät nicht an.
- Lassen Sie das Gerät während des Betriebs niemals unbeaufsichtigt.
- Bitte halten Sie dieses Dokument bereit und geben Sie es im Falle einer Übertragung Ihres Gerätes an den zukünftigen Besitzer weiter.
- Das Gerät darf nicht mit externen Zeitgebern oder einer Fernbedienung betrieben werden.
- Dieses Gerät ist nur für den Haus- und Innenbereich bestimmt.

### **BESONDERE ANWEISUNGEN:**

- Das Gerät ist mit einem kurzen Stromkabel ausgestattet, um das Risiko zu verringern, sich in dem Kabel zu verfangen oder über das längere Kabel zu stolpern. Verlängerungskabel sind verfügbar und können mit besonderer Vorsicht während des Gebrauchs benutzt werden.
- Die angegebenen Stromanforderungen des Stromkabels müssen mindestens so stark sein wie diese von dem Produkt;
- Das Kabel muss so platziert werden, dass es nicht über die Theke- oder Tischkante herunterhängt, wo es von

Kindern gezogen werden kann oder wo man drüber unabsichtlich stolpern kann.

- Das Verlängerungskabel muss ein Erdungstyp 3 Kabel sein.

Platzieren Sie das Gerät auf einer harten, flachen, hitzeresistenten Ebene, die das Gewicht des voll beladenen Gerätes tragen kann.

## **WICHTIGE SICHERHEITSANWEISUNGEN**

- Schließen Sie das Gerät ausschließlich an eine Wechselstromquelle an. Die auf dem Typenschild des Gerätes angegebene Spannung muss mit der Spannung der Stromversorgung übereinstimmen.

- Trennen Sie das Gerät nach dem Gebrauch immer vom Netz, wenn Sie dieses auseinandernehmen oder reinigen.

- Stellen und benutzen Sie das Gerät immer auf einer stabilen und sicheren Fläche.

- Platzieren Sie das Gerät niemals auf oder in der Nähe von Hitzequellen, wie z. B. Gas/Elektroöfen, oder in einem vorgeheizten Ofen. Bewahren Sie das Stromkabel von solchen Hitzequellen und scharfen Gegenständen fern.

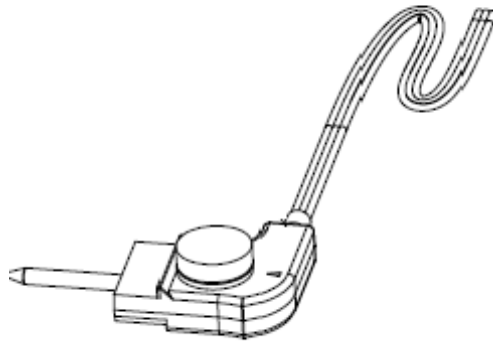
- Bedienen Sie das Gerät niemals mit nassen Händen.

- Die Nutzung des Zubehörs oder der Teile, die nicht von dem Hersteller empfohlen wurden, kann einen Brand, einen Stromschlag oder schwere Verletzungen verursachen.

- Das Gerät ist für die Nutzung in Innenräumen entwickelt worden. Benutzen Sie das Gerät niemals draußen oder in außenliegenden Bereichen des Hauses.



## DER KONTROLLTEST



## TEMPERATURFÜHLER

Der Temperaturfühler ist das Nervenzentrum und das Gehirn des elektrischen Backblechs. Behandeln Sie diesen mit Vorsicht.

Das Fallenlassen oder Klopfen des Gerätes kann seine Kalibrierung ändern und die Temperatureinstellungen fehlerhaft machen.

Drehen Sie die Wählscheibe, um die für die Rezepte notwendige Temperatur zu wählen.

Die Lichtanzeige auf dem Temperaturfühler wird angehen sobald die Wählscheibe gedreht wird.

Das Licht wird ausgehen sobald die gewählte Temperatur erreicht ist.

Lassen Sie das Backblech abkühlen bevor Sie den Temperaturfühler entnehmen.

Um den Temperaturfühler zu reinigen, wischen Sie diesen einfach mit einem weichen, feuchten Tuch. Stellen Sie sicher, dass Sie diesen vor der weiteren Nutzung sorgfältig trocknen.

HINWEIS: Der Temperaturfühler ist nicht tauchfähig.

ACHTUNG: Benutzen Sie ausschließlich den mit dem Backblech zur Verfügung gestellten Temperaturfühler. Die Nutzung eines jeglichen anderen Temperaturfühlers kann einen Brand, einen Stromschlag oder eine Verletzung verursachen.

## VOR DER ERSTEN NUTZUNG

Packen Sie das Backblech vorsichtig aus und entfernen Sie alle Verpackungsmaterialien.

Platzieren Sie das Antihaft-Backblech auf einer sauberen, ebenen Arbeitsfläche.

HINWEIS: Manche Arbeitsplatten und Tischflächen, wie zum Beispiel Corian® und andere Flächen, sind nicht dafür geeignet, andauernder, durch dieses Backblech erzeugter Hitzewirkung zu widerstehen. Wir empfehlen Ihnen, einen Untersetzer oder eine Polsterung unter dem Backblech im Voraus zu platzieren, um mögliche Beschädigungen der Fläche zu vermeiden. Vergewissern Sie sich, dass die Seitenteile und die Rückseite des Backbleches mindestens 4 Zoll von allen Wänden, Schränken, oder Gegenständen auf einer Theke oder einem Tisch entfernt sind.

Vor dem ersten Gebrauch sehen Sie sich den Abschnitt *Hinweise zur Pflege und Nutzung der Antihaftbeschichtung* und *Pflege & Reinigungsanweisungen* in diesem Handbuch an.

Bevor Sie zum ersten Mal auf diesem Backblech kochen, waschen Sie die Antihaftbeschichtung mit einem milden Spülmittel, wischen Sie diese ab und lassen Sie sie trocknen.

HINWEIS: Das Backblech (außer des Temperaturfühlers) ist spülmaschinenfest.

Setzen Sie die Tropfschale in die Schienen unten auf der Seite des Backblechs ein, die sich unmittelbar unter dem Fettabfluss befinden. Drehen Sie den Temperaturregler auf dem Fühler in die OFF Position, und befestigen Sie diesen sicher. Beschichten Sie die Antihaft-Fläche mit Pflanzenfett vor dem Erhitzen. Wenn nötig, entfernen Sie den Überschuss mit einem Papiertuch.

## **HINWEISE ZUR PFLEGE UND NUTZUNG DER ANTIHAFTBESCHICHTUNG**

Um das Zerkratzen der Antihaftbeschichtung zu vermeiden, stapeln Sie keine Gegenstände auf dem Backblech.

Benutzen Sie die mittlere bis niedrige Hitze für beste Kochergebnisse. Sehr hohe Temperaturen können Verfärbungen verursachen und die Lebensdauer der Antihaftbeschichtung verkürzen. Wenn hohe Temperaturen nötig sind, heizen Sie das Backblech bei der mittleren Temperatur innerhalb einiger Minuten vor.

Benutzen Sie ausschließlich Utensilien aus Nylon, Kunststoff oder Holz mit Vorsicht, um das Zerkratzen der Antihaftbeschichtung zu vermeiden. Schneiden Sie niemals Lebensmittel auf dem Backblech.

Entfernen Sie hartnäckige Flecken mit einem Scheuerschwamm aus Kunststoff und einem milden Spülmittel; BENUTZEN SIE KEINE STAHLWOLLE.

## **BEDIENUNGSANWEISUNGEN**

Drehen Sie den Temperaturfühler in die OFF Position.

Stecken Sie den Temperaturfühler sicher in den Fühler-Stecker des Backblechs ein.

Schließen Sie das Kabel an eine 220-240V Wechselstrom-Steckdose ein.

**WICHTIG: VERBINDEN SIE DAS KABEL IMMER ZUERST MIT DEM BACKBLECH, ERST DANN MIT DER STECKDOSE.**

Heizen Sie das Backblech für ca. 5 Minuten vor dem Kochen vor. Um vorzuheizen, drehen Sie den Temperaturregler auf die gewünschte Temperatur. Die Lichtanzeige auf dem Temperaturfühler wird leuchten sobald die Wählscheibe gedreht ist. Die Lichtanzeige wird ausgehen, sobald die gewählte Temperatur erreicht ist.

HINWEIS: Während des Kochvorgangs wird die Leuchte an und ausgehen, was bedeutet, dass das Backblech die eingestellte Temperatur aufrechterhält.

**ACHTUNG: BACKBLECH-FLÄCHEN WERDEN WÄHREND DER NUTZUNG HEIß.**

Wenn Sie Speck oder andere Lebensmittel mit einem hohen Fettgehalt zubereiten, könnte es notwendig sein, die Tropfschale zu überprüfen, um sicherzustellen, dass diese nicht voll ist.

Entfernen Sie die Tropfschale; entleeren und reinigen Sie diese, wenn nötig. Sehen Sie die Zeit/Temperatur Tabelle für allgemeine Hinweise und Informationen zum Kochen.

Wenn der Kochvorgang abgeschlossen ist, drehen Sie den Temperaturregler in die OFF-Position. Die Lichtanzeige auf dem Temperaturfühler wird ausgehen.

Trennen Sie das Kabel von der Steckdose. Lassen Sie das Backblech komplett abkühlen.

Entfernen Sie den Temperaturfühler aus dem Backblech. Folgen Sie den in diesem Handbuch beschriebenen Anweisungen zur Pflege & Reinigung.

## WARTUNG UND REINIGUNG

1. Trennen Sie das Gerät immer vom Netz und lassen Sie dieses vor der Reinigung abkühlen.
2. Tauchen Sie das Gerät nicht in Wasser.
3. Alle Flächen können mit einem sauberen feuchten Tuch gereinigt werden.
4. Benutzen Sie keine abrasiven Reinigungsmittel oder keine scharfen Utensilien, um das Backblech zu reinigen.

## BENUTZER-WARTUNGSANLEITUNGEN

Dieses Gerät benötigt wenig Wartung. Es beinhaltet keine durch den Anwender zu wartenden Teilen. Versuchen Sie es nicht, das Gerät selbständig zu reparieren. Jegliche Wartung, die eine Demontage vorsieht, außer Reinigung, muss von einem qualifizierten Geräte-Reparateur durchgeführt werden.

Betriebsspannung : 220-240V~50/60Hz

Leistung: 2000W

## ORDNUNGSGEMÄÙE ENTSORGUNG DES PRODUKTES

Diese Markierung bedeutet, dass dieses Produkt nicht mit anderen Haushaltsabfällen entsorgt werden darf. Um mögliche Umwelt- oder Gesundheitsschäden durch unkontrollierte Abfallentsorgung zu verhindern, führen Sie es einer fachgerechten Entsorgung zu, um die umweltverträgliche Wiederverwendung von Materialressourcen zu fördern. Um Ihr gebrauchtes Gerät zurückzugeben, benutzen Sie bitte die Rückgabe- und Sammelsysteme oder kontaktieren Sie den Händler, bei dem das Produkt gekauft wurde. Er kann dieses Produkt annehmen und einer umweltfreundlichen Wiederverwertung zuführen.

## UMWELT

### ACHTUNG:



Werfen Sie nicht dieses Produkt, wie es mit anderen Haushaltsprodukten hat. Es gibt eine Mülltrennung von diesem Produkt in Gemeinden, Sie müssen Ihre lokalen Behörden über die Orte, wo man dieses Produkt zurückgeben können zu informieren. In der Tat enthalten elektrische und elektronische Produkte gefährliche Stoffe, die schädliche Auswirkungen auf die Umwelt oder die menschliche Gesundheit haben und sollte recycelt werden. Das Symbol hier darauf hinweisen, dass elektrische oder elektronische Geräte sollten sorgfältig ausgewählt werden, ist ein fahrbarer Abfallbehälter mit einem Kreuz markiert.

Adeva SAS / H.Koenig Europe - 8 rue Marc Seguin - 77290 Mitry Mory - France  
www.hkoenig.com - sav@hkoenig.com - contact@hkoenig.com - Tél: +33 1 64 67 00 05



# **NEDERLANDS**

## **GEBRUIKERSHANDLEIDING**

### **VEILIGHEIDSINSTRUCTIES**

Lees dit boekje zorgvuldig door voor gebruik en bewaar het voor toekomstige referentie. Om het risico op vuur, elektrische schok of verwondingen te verkleinen, dient u de volgende instructies op te volgen:

### **ALGEMENE INFORMATIE**

- Voor het gebruik van dit apparaat eerst de instructies doorlezen. Bewaar de handleiding op een veilige plek zodat deze altijd geraadpleegd kan worden.
- Controleer na verwijdering van het verpakkingsmateriaal of het apparaat in een goede toestand verkeert, als u twijfels heeft niet het apparaat inschakelen.
- Neem contact op met uw distributeur of verkoper voor teruggave van het product.
- Dit apparaat is ingepakt ter voorkoming van schade, ook tegen schade tijdens transport.
- Het verpakkingsmateriaal bestaat uit plastic en andere materialen die gevaarlijk kunnen zijn. Buiten bereik van kinderen houden. Deze materialen zijn recyclebaar en moeten op de juiste manier worden aangeboden ter recycling, volgens de plaatselijke regelgeving.
- Dit apparaat is ontworpen voor uitsluitend **HUISHOUDELIJK GEBRUIK** en mag niet worden gebruikt met andere apparaten, noch in bijvoorbeeld commerciële, industriële of niet-woonomgevingen.
- Gebruik het apparaat niet met natte handen en dompel het niet onder in water of een andere vloeistof.
- Haal de stekker uit het stopcontact voor het schoonmaken.

- Dit apparaat is niet bedoeld voor gebruik door mensen (waaronder kinderen) die geestelijk of lichamelijk minder valide zijn, of die geen ervaring of kennis hebben over het gebruik, tenzij ze instructies hebben gekregen over het apparaat of worden geholpen door een persoon die verantwoordelijk is.
- Houd het apparaat buiten bereik van kinderen tot 8 jaar.
- Kinderen moeten onder toezicht worden gehouden tijdens gebruik om zeker te zijn dat ze niet met het apparaat spelen.
- Blijf het apparaat niet gebruiken als u merkt dat het apparaat niet correct functioneert. Schakel het dan meteen uit en vraag de fabrikant of een erkende technische dienst om hulp zodat een gekwalificeerde elektricien de schade kan bekijken en indien nodig kan repareren.
- Als de kabel beschadigd is, moet deze worden vervangen door de fabrikant of gekwalificeerde elektricien om het risico op een elektrische schok te vermijden.
- Schakel het apparaat uit en haal de stekker uit het stopcontact voor het plaatsen of verwijderen van hulpstukken of voor het aanraken van losse onderdelen van het apparaat.
- Het apparaat mag niet gebruikt worden als deze is gevallen of als er zichtbare tekenen van schade zijn of als er lekkage is.
- Plaats het apparaat niet op of vlak bij een heet gas- of elektrisch fornuis of in een hete oven.
- Laat het apparaat niet onbeheerd achter als deze in gebruik is.

Neem voorzorgsmaatregelen om het risico op verbrandingen, vuur of andere persoonlijke of materiële schade te voorkomen, aangezien dit apparaat warmte produceert tijdens gebruik.

- Als dit product in het water valt meteen de stekker uit het stopcontact trekken.
- Raak het water niet aan.
- Gebruik het apparaat in een goed geventileerde ruimte. Houd minimaal 10-15 centimeter ruimte aan alle zijden voor voldoende luchtstroom.
- Niet het apparaat gebruiken als deze een beschadigde kabel of stekker heeft, als het niet goed werkt of beschadigd of gevallen is. Als de stroomkabel beschadigd is, moet deze worden vervangen door de fabrikant, een servicemonteur of een gelijkwaardig gekwalificeerd persoon om gevaren te vermijden.
- Dit apparaat mag worden gebruikt door kinderen vanaf 8 jaar en ouder indien dit gebeurt onder toezicht, als zij van tevoren instructies hebben ontvangen betreffende het veilige gebruik van het apparaat en als zij de mogelijke gevaren kennen.
- Reiniging en onderhoud mogen niet worden uitgevoerd door kinderen tenzij ze 8 jaar of ouder zijn en onder toezicht van een volwassene staan.
- Bij het gebruik van elektrische apparatuur moeten altijd veiligheidsmaatregelen worden genomen om het risico van brand, elektrische schokken en/of letsel in geval van verkeerd gebruik te voorkomen.
- Controleer of de spanning op het typeplaatje overeenkomt met de spanning die op het typeplaatje staat van uw installatie. Als dit niet het geval is, neem dan contact op met de dealer en sluit het apparaat niet aan.
- Laat het apparaat nooit onbeheerd achter terwijl het in bedrijf is.
- Bewaar dit document bij de hand en geef het aan de toekomstige eigenaar in geval van overdracht van uw apparaat.

- Het apparaat is niet bedoeld om te worden bediend door externe timermiddelen of een afstandsbedieningssysteem.
- Dit apparaat is alleen bedoeld voor huishoudelijk en binnengebruik.

### **SPECIALE INSTRUCTIES:**

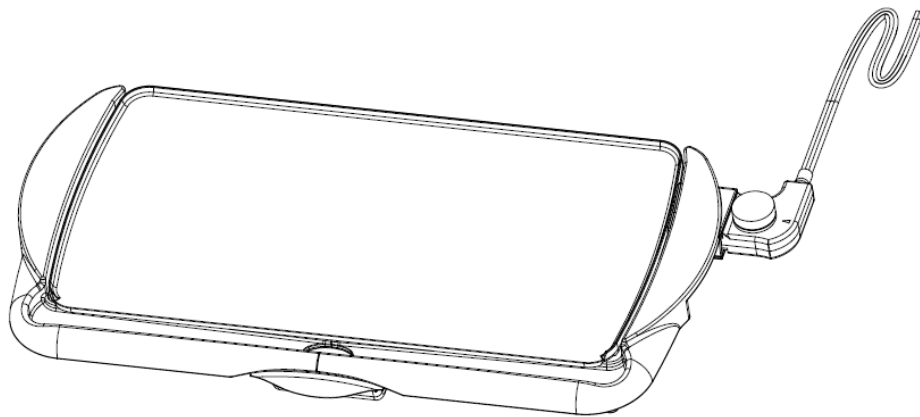
- Er is een korte stroomkabel geleverd om te vermijden dat men verstrikt raakt of struikelt over een lange kabel. Verlengkabels mogen gebruikt worden als dit zorgvuldig gebeurt. Indien een verlengkabel wordt gebruikt:
    - De aangegeven elektrische rating van de verlengkabel moet minimaal even hoog zijn als de rating van het apparaat;
    - De kabel moet zo geplaatst worden dat het niet over een tafel of aanrecht hangt waar kinderen eraan kunnen trekken of per ongeluk erover kunnen struikelen;
    - De verlengkabel moet voorzien zijn van aarde.
- Plaats het apparaat op een stevige, vlakke, hittebestendige ondergrond die het gewicht van het apparaat in gebruikte toestand kan dragen.

### **BELANGRIJKE VEILIGHEIDSINSTRUCTIES**

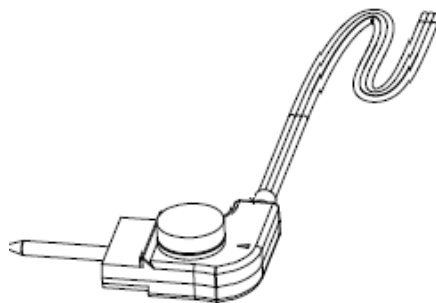
- Sluit het apparaat alleen aan op wisselspanning. De aangegeven spanning op het typeplaatje dient overeen te komen met de spanning van de spanningsbron.
- Altijd de stekker uit het stopcontact halen na gebruik, voor het uit elkaar halen of voor het schoonmaken.
- Altijd het apparaat plaatsen op een stabiele en veilige ondergrond.
- Nooit het apparaat plaatsen op of bij warmtebronnen, zoals elektrische of gasfornuizen, of in een hete oven.

Houd ook de kabel vandaan bij warmtebronnen en bij scherpe objecten.

- Nooit de stroomkabel aanraken met natte handen.
- Het gebruik van hulpstukken of onderdelen die niet door de fabrikant worden aanbevolen, kan zorgen voor vuur, een elektrische schok of ernstige verwondingen.
- Dit apparaat is gemaakt voor binnen gebruik. Nooit buiten gebruiken of in delen van het huis die niet helemaal beschermt zijn.



## TEMPERATUURBEDIENINGSSENSOR



## TEMPERATUURBEDIENINGSSENSOR

De temperatuurbedieningssensor is het zenuwcentrum en het brein van de elektrische grill. Ga er voorzichtig mee om. Een val of een stoot zou de kalibratie kunnen verstoren en daardoor de temperatuurinstelling nadelig beïnvloeden.

Draai de knop om de temperatuur te selecteren zoals in het recept staat aangegeven.

De indicator op de temperatuurbedieningssensor zal oplichten zodra de knop wordt gedraaid. De indicator zal uitgaan als de gekozen temperatuur bereikt is.

Laat de grillplaat afkoelen voordat u de temperatuurbedieningssensor verwijdert.

Om de temperatuurbedieningssensor schoon te maken, kunt u deze met een zachte, vochtige doek afvegen. Zorg dat deze goed droog is voordat deze weer wordt gebruikt.

**OPMERKING:** De temperatuurbedieningssensor is niet waterdicht.

**LET OP:** Gebruik alleen de meegeleverde temperatuurbedieningssensor in combinatie met deze grillplaat. Het gebruik van een andere sensor kan vuur, elektrische schok of verwondingen veroorzaken.

## VOOR HET EERSTE GEBRUIK

Pak de grillplaat voorzichtig uit en verwijder al het verpakkingsmateriaal.

Plaats de grillplaat met antiaanbaklaag op een vlak werkoppervlak.

OPMERKING: Sommige aanrechten en tafelbladen, zoals Corian® en andere oppervlakken, zijn niet ontworpen om de langdurige hitte die deze grillplaat produceert te weerstaan. We raden aan onderzetters of een treef te gebruiken onder de grillplaat ter voorkoming van mogelijke schade aan het oppervlak. Zorg dat de zijkanten en de achterkant van de grillplaat minimaal 10 centimeter van muren, kastjes of objecten op het aanrecht of tafel verwijderd is.

Voor het eerste gebruik Tips voor onderhoud en gebruik van de antiaanbaklaag en Onderhoud & schoonmaak doornemen van deze gebruikershandleiding.

Voor de eerste keer dat de grillplaat gebruikt wordt, dient de grillplaat met antiaanbaklaag gewassen te worden gewassen met een mild sopje, veeg hem af en laat hem drogen.

OPMERKING: De grillplaat (zonder de temperatuurbedieningssensor) kan in de vaatwasser.

Plaats een druiptankje onder de zijkant van de grillplaat, precies onder de vetafvoer.

Draai de knop op de temperatuurbedieningssensor naar OFF en plaats deze correct op zijn plek.

Smeer de antiaanbaklaag in met plantaardig vet voor het verwarmen. Indien nodig overvloedige olie verwijderen met een papieren doek.

## TIPS VOOR ONDERHOUD EN GEBRUIK VAN DE ANTIAANBAKLAAG

Om krassen op de antiaanbaklaag te vermijden geen objecten op de grillplaat plaatsen.

Gebruik de medium of lage temperatuur voor het beste bakresultaat. Erg hoge temperaturen kunnen verkleuringen veroorzaken en verkort de levensduur van de antiaanbaklaag. Als hogere temperaturen gewenst zijn, verwarm dan een paar minuten voor op medium warmte.

Gebruik voorzichtig alleen plastic of houten keukengerei om krassen op de antiaanbaklaag te voorkomen. Snijdt nooit voedsel op de grillplaat.

Verwijder vastzittende vlekken met een plastic schuurspons en een mild sopje; GEBRUIK GEEN STAALWOL

## GEBRUIKERSINSTRUCTIES

Draai de temperatuurbedieningssensor naar de OFF-stand.

Plaats de temperatuurbedieningssensor correct in de opening van de grillplaat.

Steek de stekker in een 220-240V wisselspanningsstopcontact.

## BELANGRIJK: ALTIJD EERST DE STEKKER IN DE GRILLPLAAT STEKEN EN DAN PAS IN HET STOPCONTACT.

Verwarm de grillplaat ongeveer 5 minuten voor voor het bakken. Om voor te verwarmen draait u de temperatuurinstelling naar de gewenste temperatuur. De indicator op de temperatuurbedieningssensor zal oplichten zodra de knop wordt gedraaid. De indicator zal uitgaan als de gekozen temperatuur bereikt is.

OPMERKING: Tijdens het bakken zal de indicator aan- en uitgaan wat aangeeft dat de grillplaat de juiste temperatuur vasthoudt.

# **LET OP: DE GRILLPLAAT WORDT HEET TIJDENS GEBRUIK.**

Bij het bakken van bacon of voedsel met veel vet is het misschien nodig om tussendoor te kijken of het druipbakje niet vol is. Verwijder het druipbakje; leeg het en was het indien nodig. Bekijk de Tijd/Temperatuur-grafiek voor de standaard aanbevolen bakinformatie.

Als het bakken klaar is, draai de temperatuurinstelling naar de OFF-stand. De indicator op de temperatuurbedieningssensor zal uitgaan.

Haal de stekker uit het stopcontact. Laat de grillplaat helemaal afkoelen.

Haal de temperatuurbedieningssensor uit de grillplaat. Volg de Onderhoud & schoonmaak-instructies in deze gebruikershandleiding.

## **ONDERHOUD EN SCHOONMAAK**

1. Altijd de stekker uit het stopcontact halen en het apparaat laten afkoelen voor het schoonmaken.
2. Niet het apparaat onderdompelen in water.
3. Alle oppervlaktes kunnen worden schoongemaakt met een schone vochtige doek.
4. Gebruik geen bijtende schoonmaakmiddelen of scherpe spullen om de grillplaat schoon te maken.

## **ONDERHOUDINSTRUCTIES VOOR DE GEBRUIKER**

Dit 31ateria vergt weinig onderhoud. Er zijn geen onderdelen die gebruikers kunnen onderhouden. Probeer niet zelf iets te repareren. Al het onderhoud waarvoor iets uit elkaar moet worden gehaald afgezien voor het schoonmaken, dient te worden uitgevoerd door een gekwalificeerde monteur.

Bedrijfsspanning: 220-240V~50/60Hz

Vermogen: 2000W

## **VOER DIT APPARAAT OP DE CORRECTE MANIER AF**

Dit 31ateri geeft aan dat dit product niet mag worden weggegooid bij het normale huishoudelijk afval in de EU. Om mogelijke schade voor mens en milieu te vermijden door de verkeerde afvoer van afval, recycle dit product verantwoord om het gebruik van 31aterial te promoten. Om uw gebruikte product te brengen, volg de protocollen op deze terug te brengen of neem contact op met de verkoper. Zij kunnen dit product milieuvriendelijk afvoeren.

# MILIEU

## ATTENTIE:



Dit apparaat mag niet met uw ander huishoudelijke toestellen worden verwijderd. Dit product moet op een geselecteerde stortplaats verwijderd worden. U kunt bij de gemeente een indiceerde plaats aanvragen. Elektrisch en elektronische producten kunnen gevaarlijke stoffen inhouden die schadelijk zijn voor mensen en het milieu en moet recycled worden. Het symbool aan de kant geeft aan dat het een elektrisch en elektronisch toestel is en zijn dus artikelen van een selectieve collectie. Het beeld geeft een afvalbak met een X teken aan.

Adeva SAS / H.Koenig Europe - 8 rue Marc Seguin - 77290 Mitry Mory - France  
www.hkoenig.com - sav@hkoenig.com - contact@hkoenig.com - Tél: +33 1 64 67 00 05



# ESPAÑOL

## MANUAL DE INSTRUCCIONES

### INSTRUCCIONES DE SEGURIDAD

Lea cuidadosamente este manual de instrucciones antes de usar su Plancha Eléctrica y guárdelo para consultas futuras. Para reducir el riesgo de incendios, descargas eléctricas o lesiones personales, siga las siguientes instrucciones:

#### Instrucciones generales

- Lea todas las instrucciones antes de usar el aparato. Guarde el manual en un lugar seguro para que pueda consultarlo a cualquier momento.
- Después de retirar el embalaje, verifique que el aparato esté en buenas condiciones. En caso de dudas, no lo encienda y contacte al fabricante o su distribuidor para devolver el aparato.
- La caja y el embalaje están diseñados para proteger el aparato contra daños físicos u otros que puedan aparecer durante la transportación.
- El embalaje está compuesto de plásticos y otros materiales que pueden ser peligrosos. Mantenga el material de embalaje fuera del alcance de los niños. Estos materiales son reciclables y deben ser descartados en centros de recolección apropiados, respetando las regulaciones ambientales.
- Este aparato está previsto únicamente para USO DOMÉSTICO y no debe ser utilizado para ninguna otra finalidad, por ejemplo: en locales comerciales, industriales, o cualquier otro ambiente no residencial.
- No manipule el aparato con las manos mojadas y nunca lo sumerja en agua ni en ningún otro líquido.

- Desenchufe el aparato del tomacorriente antes de empezar a limpiarlo.
- Este aparato no está diseñado para ser usado por personas (incluidos niños) con discapacidad física, sensorial o motora, o con falta de experiencia y conocimiento, a menos que hayan sido instruidas en el uso del aparato o estén bajo la vigilancia de una persona responsable por su seguridad.
- Mantenga al aparato fuera del alcance de los niños menores de 8 años.
- Los niños deben ser supervisados para garantizar que no jueguen con el aparato.
- Interrumpa el uso si nota cualquier desperfecto en el aparato. Apáguelo de inmediato y acuda al fabricante o a un centro de asistencia autorizado para que un técnico lo revise y lo repare si es necesario.
- Si el cable de alimentación está dañado, deberá ser reemplazado por el fabricante, su agente de servicios o un especialista, para prevenir descargas eléctricas.
- Apague el aparato y desconecte el cable de alimentación del tomacorriente antes de reemplazar cualquier pieza o accesorio, o antes de tocar las partes móviles.
- Este aparato no debe ser usado luego de una caída o ante cualquier señal de daño, fuga o avería.
- No coloque el aparato sobre ni cerca de fuentes calor como hornos o fogones, ya sean de gas o eléctricos.
- No desatienda al aparato mientras esté en uso.
  
- Tome las precauciones pertinentes para prevenir quemaduras, incendios u otros daños personales o materiales. Este aparato genera calor durante su uso.
- Si el aparato se cae dentro del agua, desenchúfelo inmediatamente del tomacorriente y no toque el aparato ni el agua.

- Use el aparato en un local bien ventilado. Mantenga al menos 4-6 pulgadas de espacio libre alrededor del aparato para que haya buena circulación de aire.
- No use este aparato si el cable de alimentación o el enchufe están dañados, luego de cualquier mal funcionamiento, después de una caída, o si el aparato presenta cualquier desperfecto. Si el cable de alimentación está dañado, debe ser reemplazado por el fabricante, su agente de servicios o una persona competente para evitar un peligro.
- Este aparato puede ser utilizado por niños de al menos 8 años de edad, siempre que cuenten con supervisión y hayan recibido instrucciones sobre el uso seguro del electrodoméstico y sean plenamente conscientes de los peligros que implica.
- La limpieza y mantenimiento de la máquina no debe ser efectuada por niños a menos que tengan como mínimo 8 años de edad y cuenten con la supervisión de un adulto.
- Al utilizar equipos eléctricos, siempre se deben tomar precauciones de seguridad para evitar el riesgo de incendio, descarga eléctrica y/o lesiones en caso de uso indebido.
- Asegúrese de que la tensión nominal de la placa de características corresponde a la tensión de red de su instalación. Si no es así, póngase en contacto con el distribuidor y no conecte la unidad.
- Al utilizar equipos eléctricos, siempre se deben tomar precauciones de seguridad para evitar el riesgo de incendio, descarga eléctrica y/o lesiones en caso de uso indebido.
- Por favor, tenga este documento a mano y entréguelo al futuro propietario en caso de transferencia de su dispositivo.

- El dispositivo no está diseñado para funcionar con un temporizador externo o un sistema de control remoto.
- Este electrodoméstico está diseñado solo para uso doméstico e interior.

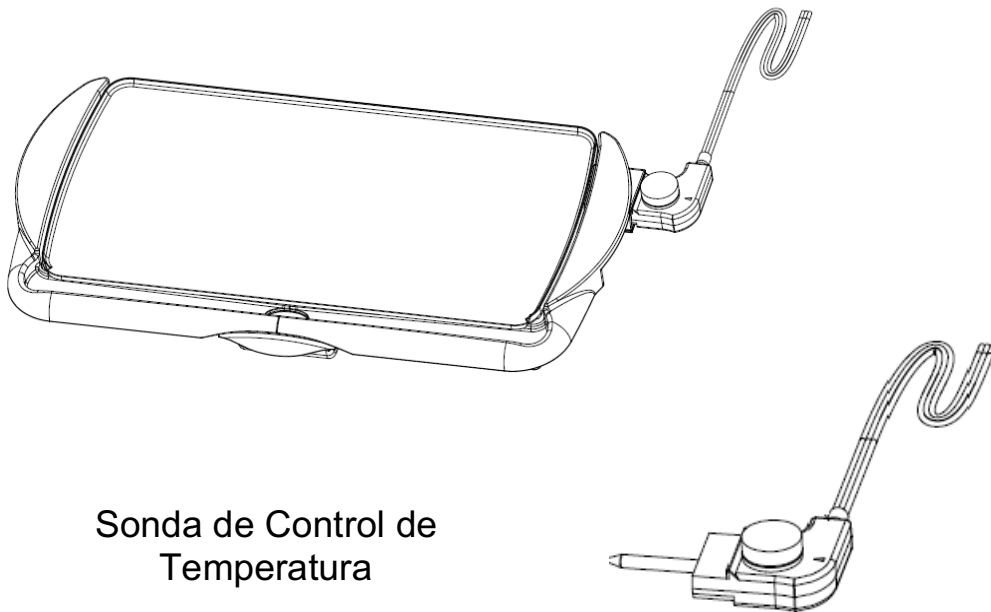
## **Instrucciones específicas**

- El aparato viene con un cable de alimentación corto para reducir el riesgo de enredos o tropiezos. Es permitido el uso de extensiones eléctricas siempre y cuando se utilicen con precaución. Si necesita un cable de extensión:
  - La clasificación eléctrica del cable de extensión debe ser la misma o superior a la del cable de alimentación del aparato;
  - El cable y la extensión no deben quedar colgando de la encimera o la mesa, para evitar que los niños puedan estirarlo o tropezar por accidente;
  - El cable de extensión debe tener 3 hilos incluyendo uno para la conexión a tierra.
- Siempre coloque el aparato sobre una superficie firme, plana y resistente al calor, que pueda soportar el peso de la unidad estando llena de productos.

## **MEDIDAS DE SEGURIDAD IMPORTANTES**

- Conecte esta Plancha Eléctrica solamente a un tomacorriente de pared (corriente alterna). El voltaje indicado en la placa de características del aparato debe coincidir con el voltaje de la red eléctrica en el tomacorriente.
- Siempre desconecte el aparato del tomacorriente después del uso y antes de limpiarlo o desmontarlo.

- Siempre coloque y use el aparato sobre superficies estables, firmes y seguras.
- Nunca coloque el aparato sobre o cerca de fuentes de calor, tales como estufas o fogones de gas o eléctricos, ni dentro de hornos calientes. Mantenga el cable de alimentación lo más alejado posible de estas fuentes de calor y de objetos afilados.
- Nunca manipule el cable de alimentación con las manos húmedas o mojadas.
- El uso de accesorios o piezas no recomendadas por el fabricante puede provocar un incendio, una descarga eléctrica o lesiones personales graves.
- Este electrodoméstico está previsto para el uso en interiores. Nunca lo use a la intemperie ni en locales externos a la casa.



Sonda de Control de  
Temperatura

## **SONDA DE CONTROL DE TEMPERATURA**

La sonda de control de temperatura es el componente principal e indispensable de la Plancha Eléctrica. Manipule la sonda con cuidado. Una caída o cualquier otro golpe puede cambiar su calibración y esto provoca desajustes en la exactitud de la temperatura.

Gire el dial de la sonda para seleccionar la temperatura correcta según la receta.

La luz indicadora en la sonda de control se iluminará tan pronto como gire el dial. La luz se apagará una vez que se haya alcanzado la temperatura seleccionada.

Espera a que se enfríe la plancha para retirar la sonda de control de temperatura.

Para limpiar la sonda, simplemente frótelas con un paño suave y húmedo. Asegúrese de secarla bien antes de volver a utilizar el aparato.

**NOTA:** La sonda de control de temperatura no es sumergible.

**PRECAUCIÓN:** Use solamente la sonda que se suministra con esta Plancha Eléctrica. El uso de cualquier otra sonda puede provocar incendios, descargas eléctricas o lesiones.

## ANTES DEL PRIMER USO

Desempaque su Plancha Eléctrica Antiadherente con cuidado y retire todo el embalaje. Coloque la Plancha sobre una superficie de trabajo limpia y plana.

**NOTA:** Las superficies de algunos mostradores y mesas, como las de Corian® o similares, no están diseñadas para soportar el calor prolongado, como el generado por esta Plancha. Le recomendamos que coloque una almohadilla térmica o un salvamanteles a prueba de calor debajo de la plancha para evitar posibles daños en la superficie. Asegúrese de que los laterales de la Plancha estén por lo menos a 4 pulgadas de distancia de paredes, gabinetes o cualquier objeto encima del mostrador o mesa de trabajo.

Antes del primer uso, consulte las Sugerencias para Cuidar la Superficie Antiadherente y las instrucciones de Limpieza y Mantenimiento descritas en este manual de instrucciones.

Antes de cocinar con el aparato por primera vez, lave la superficie antiadherente de la plancha usando jabón líquido para lavar platos, límpiela y déjela secar completamente.

**NOTA:** La plancha (el aparato sin la sonda) puede ser lavada en un lavavajillas.

Inserte la bandeja de goteo en los rieles laterales por debajo de la plancha, directamente debajo del drenaje para la grasa.

Gire el dial de la sonda de control de temperatura hasta la posición OFF e inserte la sonda firmemente en su posición.

Cubra la superficie antiadherente de la plancha con manteca o aceite antes de calentarla. Si es necesario, elimine el exceso de aceite con papel toalla de cocina.

## SUGERENCIAS PARA CUIDAR LA SUPERFICIE ANTIADHERENTE

Para evitar que se raye la superficie antiadherente, no apile objetos sobre la plancha.

Use fuego medio a bajo para obtener mejores resultados de cocción. Temperaturas muy altas pueden causar la decoloración del revestimiento y acortar la vida útil de cualquier superficie antiadherente.

Si es inevitable la cocción a altas temperaturas, precaliente la plancha a fuego medio durante unos minutos.

Use solamente utensilios de nylon, plástico o madera para manipular los alimentos en la plancha, esto evita que se raye la superficie antiadherente. Nunca corte los alimentos encima de la plancha.

Elimine las manchas difíciles y los restos adheridos usando un estropajo de plástico y jabón líquido para lavar platos; NUNCA USE LANA DE ACERO.

## INSTRUCCIONES DE OPERACIÓN

Gire el dial de la sonda de control de temperatura a la posición OFF.

Inserte completamente la sonda de control de temperatura en el zócalo del aparato.

Enchufe el cable de alimentación en cualquier tomacorriente de pared estándar con tensión de 220-240V de corriente alterna.

**IMPORTANTE:** SIEMPRE ENCHUFE PRIMERO LA SONDA EN LA PLANHA Y LUEGO EL CABLE EN EL TOMACORRIENTE.

Precalente la plancha durante aproximadamente 5 minutos antes de empezar a cocinar sus alimentos. Para esto gire el dial de la sonda hasta la temperatura deseada.

La luz indicadora en la sonda de control de temperatura se iluminará tan pronto como gire el dial. La luz se apagará una vez que se haya alcanzado la temperatura seleccionada.

**NOTA:** Durante la cocción, la luz se encenderá y se apagará por momentos, lo que indica que la plancha está manteniendo la temperatura ajustada.

**PRECAUCIÓN:** LAS SUPERFICIES DEL APARATO SE CALIENTAN DURANTE EL USO.

Al cocinar tocino de carnes que contengan grandes cantidades de grasa, podría ser necesario revisar la bandeja de goteo para asegurarse de que no esté llena. Retire la bandeja de goteo, vacíe el contenido y lávela si es necesario. Consulte la Tabla de Temperatura/Tiempo con recomendaciones básicas para la cocción de algunos alimentos.

Cuando haya terminado la cocción, gire el dial de la sonda hasta la posición OFF. La luz indicadora en la sonda se apagará automáticamente.

Desenchufe el cable de alimentación del tomacorriente. Espere que la plancha se enfríe completamente antes de guardarla.

Retire la sonda de control de temperatura del sócalo de la plancha. Siga las instrucciones de Limpieza y Mantenimiento descritas en este manual de instrucciones.

## LIMPIEZA Y MANTENIMIENTO

1. Siempre desenchufe el aparato y espere a que se enfríe antes de limpiarlo.
2. No sumerja el aparato en agua u otros líquidos.
3. Todas las superficies del aparato se pueden limpiar con un paño suave y húmedo.
4. No use limpiadores abrasivos ni utensilios afilados para limpiar la plancha.

## Instrucciones de Mantenimiento

Este aparato requiere poco mantenimiento. La Plancha Eléctrica Antiadherente no contiene partes reparables por el usuario. No intente reparar el aparato por usted mismo. Cualquier reparación que exija desmontar el aparato más allá de lo indicado para la limpieza, deberá ser realizada por un técnico calificado y capacitado para manipular electrodomésticos.

Alimentación eléctrica: 220-240V ~ 50/60Hz

Potencia: 2000W

# ELIMINACIÓN CORRECTA DE ESTE APARATO

Esta marca (debajo) indica que en la Unión Europea este producto no se debe descartar en la basura doméstica. Para evitar posibles daños al medio ambiente y preservar la salud humana, deseche este aparato de manera responsable y controlada, promoviendo la reutilización sostenible de recursos materiales. Para reciclar su electrodoméstico usado, use los canales de recogida y devolución de materia prima de su localidad o póngase en contacto con el distribuidor donde adquirió el aparato, ellos pueden reciclar la plancha sin dañar el medio ambiente.

## MEDIO AMBIENTE

### ATENCIÓN:



No se deshaga de este producto como lo hace con otros productos del hogar. Existe un sistema selectivo de colecta de este producto puesto en marcha por las comunidades, debe de informarse en su ayuntamiento acerca de los lugares en los que puede depositar este producto. De hecho, los productos eléctricos y electrónicos pueden contener sustancias peligrosas que tienen efectos nefastos para el medio ambiente o para la salud humana y deben ser reciclados. El símbolo aquí presente indica que los equipos eléctricos o electrónicos deben de ser cuidadosamente seleccionados, representa un recipiente de basura con ruedas marcado con una X.

Adeva SAS / H.Koenig Europe - 8 rue Marc Seguin, 77290 Mitry-Mory, France  
www.hkoenig.com - sav@hkoenig.com - contact@hkoenig.com - Tél: +33 1 64 67 00 05



# **ITALIANO**

## **MANUALE DI ISTRUZIONI**

### **ISTRUZIONI DI SICUREZZA**

Leggere attentamente questo manuale prima di utilizzare il dispositivo e conservarlo per riferimenti futuri. Per ridurre il più possibile il rischio di incendi, scosse elettriche o lesioni personali, tenere a mente le seguenti istruzioni:

### **INFORMAZIONI GENERALI**

- Prima di utilizzare l'apparecchio, leggere attentamente le seguenti istruzioni. Conservare il manuale in un luogo sicuro in modo da poterlo consultare in qualsiasi momento.
- Dopo aver rimosso l'imballaggio, controllare che l'apparecchio sia in buone condizioni, e se avete dubbi, non accendetelo.
- Contattare il proprio distributore o rivenditore per la restituzione dell'apparecchio.
- Questo dispositivo è imballato in modo da essere protetto da eventuali danni che possono verificarsi durante il trasporto.
- L' imballaggio è costituito da plastica e altri materiali che possono essere pericolosi. Tenere fuori dalla portata dei bambini. Questi materiali sono riciclabili e devono essere smaltiti nel rispetto delle leggi ambientali.
- Questo apparecchio è stato progettato per uso domestico e non deve essere utilizzato con altri apparecchi, come ad esempio in impieghi non residenziali, commerciali, industriali o similari.
- Non utilizzare l'apparecchio con mani bagnate e non immergerlo in acqua o altri liquidi.

- Scollegare l'apparecchio dalla rete prima di pulirlo.
  - Questo dispositivo non è destinato ad essere utilizzato da persone (bambini compresi) con ridotte capacità fisiche, sensoriali o mentali, o senza esperienza e conoscenza, a meno che non abbiano ricevuto istruzioni riguardo l'uso del dispositivo o sono accompagnati da una persona responsabile della loro sicurezza.
  - Tenere il dispositivo fuori dalla portata dei bambini sotto gli 8 anni.
  - I bambini devono essere sorvegliati durante l'utilizzo, per assicurarsi che non giochino con l'apparecchio.
  - Non continuare a utilizzare l'apparecchio se si nota che quest'ultimo non funziona correttamente. Spegnerlo immediatamente e contattare il costruttore o un servizio tecnico autorizzato in modo che intervenga un tecnico qualificato in grado di valutare il danno e ripararlo se necessario.
  - Se il cavo di alimentazione è danneggiato, deve essere sostituito dal costruttore o da un tecnico qualificato, per evitare il rischio di folgorazione.
  - Spegnere l'apparecchio e scollegare il cavo di alimentazione dalla presa di corrente prima di sostituire un componente o un accessorio, o prima di toccare le parti in movimento del dispositivo.
  - L'unità non deve essere utilizzata se è caduta, se ci sono segni visibili di danni o se c'è una perdita.
  - Non posizionare il prodotto sopra o vicino a fornelli a gas o elettrici, o in un forno caldo.
  - Non lasciare incustodito mentre è in uso.
- Prendere le dovute precauzioni per prevenire il rischio di ustioni, incendi o altri danni alle persone in quanto questo prodotto genera calore durante l'utilizzo.
- Se il prodotto cade in acqua, scollegarlo immediatamente dalla presa elettrica.

- Non lasciare che entri in contatto con acqua.
- Utilizzare in un'area ben ventilata. Mantenere almeno 4-6 pollici di spazio su tutti i lati per consentire un'adeguata circolazione dell'aria.
- Non utilizzare l'apparecchio se il cavo o la spina sono danneggiati, se non funziona correttamente o se l'apparecchio è stato danneggiato o è caduto. Se il cavo di alimentazione è danneggiato, deve essere sostituito dal costruttore o suo agente servizio o una persona qualificata per evitare rischi.
- Questo apparecchio può essere utilizzato da bambini a partire da 8 anni, purché sorvegliati e istruiti all'uso sicuro dell'apparecchio e pienamente a conoscenza dei pericoli che comporta.
- La pulizia e la manutenzione non devono essere eseguite da bambini a meno che abbiano più di 8 anni e siano sorvegliati da un adulto.
- Quando si utilizzano apparecchiature elettriche, è necessario adottare sempre misure di sicurezza per prevenire il rischio di incendi, scosse elettriche e/o lesioni in caso di uso improprio.
- Accertarsi che la tensione nominale sulla targhetta corrisponda alla tensione principale della vostra installazione. In caso contrario, contattare il rivenditore e non collegare l'unità.
- Non lasciare mai l'unità incustodita durante il funzionamento.
- Si prega di tenere questo documento a portata di mano e di consegnarlo al futuro proprietario in caso di trasferimento del dispositivo.
- Il dispositivo non è progettato per essere utilizzato con un timer esterno o un sistema di controllo remoto.
- Questo apparecchio è destinato esclusivamente all'uso domestico e interno.

## **ISTRUZIONI SPECIALI:**

- Per questo apparecchio è previsto un cavo di alimentazione corto, per ridurre il rischio derivante dal rimanere impigliati o di inciampare su un cavo più lungo. Le prolunghe sono disponibili e possono essere utilizzate con molta attenzione nel loro uso. Se si utilizza una prolunga:

- Il voltaggio riportato sulla prolunga deve essere almeno pari a quello del prodotto;
- Il cavo dovrebbe essere organizzato in modo che non sporga dal piano di lavoro o dal tavolo e non possa essere tirato da bambini o che essi possano inciamparvi.
- La prolunga deve avere messa a terra con cavo 3 fili. Posizionare l'unità su una superficie piana, resistente al calore e che può sostenere il peso dell'unità a pieno carico.

## **IMPORTANTI NORME DI SICUREZZA**

Collegare l'apparecchio solo ad una presa di corrente. La tensione indicata sulla targhetta che si trova sul dispositivo, deve corrispondere alla tensione di alimentazione.

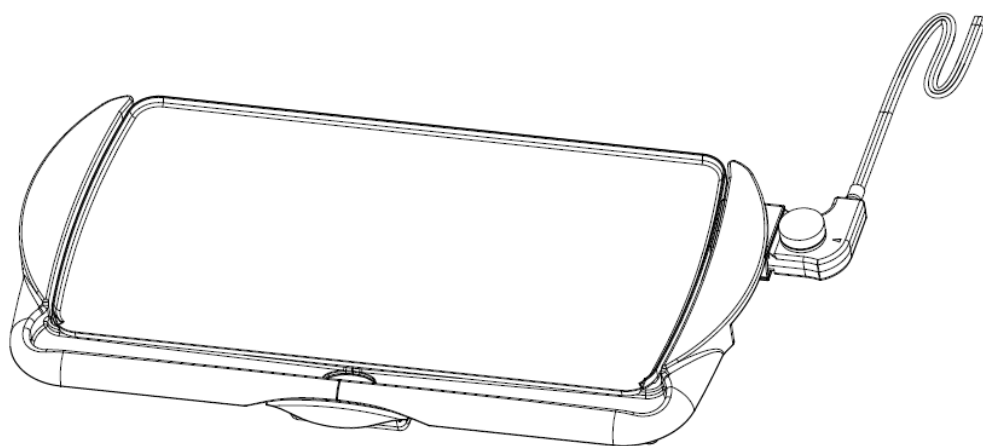
- Scollegare sempre la spina dalla presa dopo l'uso, e prima di smontare o pulire l'apparecchio.
- Montare e utilizzare l'apparecchio solo su una superficie stabile e sicura.
- Non posizionare l'apparecchio in prossimità di fonti di calore, come ad esempio una stufa a gas / elettrica o all'interno di un forno. Tenere il cavo di alimentazione lontano da queste fonti di calore o

oggetti appuntiti.

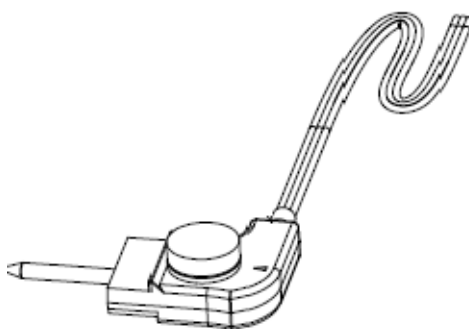
-Non toccare mai il cavo di alimentazione con le mani bagnate.

-L'uso di accessori o parti non raccomandati dal produttore può provocare incendi, scosse elettriche o gravi lesioni.

-Questo dispositivo è prodotto per essere utilizzato all'interno. Non utilizzarlo all'aperto o in luoghi al di fuori della casa.



LA SONDA DE RÉGULATION



## SONDA PER IL CONTROLLO DELLA TEMPERATURA

La sonda di controllo della temperatura è il cervello della Piastra elettrica. Maneggiare con cura. Cadute o urti potrebbero cambiare la sua calibrazione ed impostare le impostazioni di temperatura imprecise.

Ruotare la manopola per selezionare la temperatura come richiesto nella ricetta.

L'indicatore luminoso sulla sonda di controllo della temperatura si accende quando la manopola viene ruotata. La luce si spegne una volta raggiunta la temperatura selezionata.

Lasciare che la Piastra si raffreddi prima di rimuovere la sonda di controllo della temperatura.

Per pulire la sonda di controllo della temperatura, usare semplicemente un panno morbido e umido. Assicurarsi di asciugarla accuratamente prima utilizzarla nuovamente.

NOTA: La sonda di controllo della temperatura non è sommergibile.

**ATTENZIONE:** utilizzare solo la sonda di controllo della temperatura in dotazione. L'uso di qualsiasi altra sonda di controllo della temperatura può causare incendi, scosse elettriche, o lesioni.

## **PRIMA DI USARE L'APPARECCHIO PER LA PRIMA VOLTA**

Disimballare con cura la piastra e rimuovere tutti i materiali di imballaggio.

Posizionare la Piastra antiaderente su una superficie di lavoro piana e pulita.

NOTA: Alcuni top da cucina e alcune superfici da tavolo, come Corian® e altre superfici, non sono progettati per sopportare il calore prolungato generato da questa Piastra. Si consiglia di mettere un tampone resistente al caldo o un sottopentola sotto la Piastra per evitare possibili danni alla superficie. Assicurarsi che sui lati e sul retro della piastra ci siano almeno 4 pollici di distanza dalle pareti, armadi, o oggetti sul bancone o sul tavolo.

Prima del primo utilizzo, vedere Suggerimenti Per la Manutenzione e Uso di Superfici Antiaderenti e Istruzioni per la Cura e la Pulizia di questo manuale di istruzioni.

Prima dell'utilizzo della Piastra per la prima volta, lavare la Piastra antiaderente con sapone per piatti, pulire e lasciare asciugare.

**NOTA:** La Piastra (senza la sonda di controllo della temperatura) è lavabile in lavastoviglie. Inserire il gocciolatoio nelle guide sotto la Piastra, posizionato direttamente sotto lo scarico del grasso.

Ruotare la manopola di controllo della temperatura sulla sonda in posizione OFF e fissare saldamente in posizione.

Rivestire la superficie antiaderente con grasso vegetale prima del riscaldamento. Se necessario, rimuovere l'olio in eccesso con carta assorbente.

## **SUGGERIMENTI PER CURA E UTILIZZO DI SUPERFICI ANTIADERENTI**

Per evitare di graffiare la superficie antiaderente, non impilare oggetti sulla piastra.

Utilizzare fuoco medio/basso per i migliori risultati di cottura. Temperature troppo alte possono causare lo scolorimento e ridurre la durata di qualsiasi superficie antiaderente. Se sono necessarie temperature più elevate, preriscaldare a fuoco medio per qualche minuto.

Utilizzare solo utensili in nylon, plastica o legno e con cura, per evitare di graffiare la superficie antiaderente. Mai tagliare il cibo direttamente sulla griglia.

Rimuovere le macchie resistenti con una spugna morbida e un detersivo per piatti delicato; NON USARE lana d'acciaio.

## **ISTRUZIONI PER L'USO**

Girare la sonda di controllo della temperatura in posizione OFF.

Collegare la sonda di controllo della temperatura in modo sicuro nella presa per la sonda di controllo della Piastra.

Inserire il cavo spina in una presa a muro standard 220-240V AC.

## **IMPORTANTE: INSERIRE SEMPRE PRIMA LA SPINA NELLA PIASTRA POI NEL MURO.**

Preriscaldare la Piastra per circa 5 minuti prima della cottura. Per il preriscaldamento, ruotare il

regolatore della temperatura sulla temperatura desiderata. L'indicatore luminoso sulla sonda di controllo della temperatura si accende quando la manopola viene ruotata. La luce si spegne una volta raggiunta la temperatura selezionata.

**NOTA:** Durante la cottura, la luce si accende e si spegne ad indicare che la Piastra sta mantenendo la temperatura corretta.

## **ATTENZIONE: TUTTE LE SUPERFICI DELLA PIASTRA DIVENTANO CALDI DURANTE L'USO.**

Durante la cottura di alimenti contenenti grandi quantità di grasso, potrebbe essere necessario controllare la leccarda per assicurarsi che il gocciolatoio non sia pieno. Svuotare e lavare se necessario. Controllare il grafico tempo / temperatura per le informazioni di cottura. Quando la cottura è stata completata, ruotare la manopola di controllo della temperatura in posizione OFF. L'indicatore luminoso sulla sonda di controllo della temperatura si spegne. Scollegare il cavo dalla presa a muro. Lasciare che la Piastra si raffreddi completamente. Rimuovere la sonda di controllo della temperatura dalla Piastra. Seguire le Istruzioni per la cura e la pulizia descritte in questo manuale di istruzioni.

## **MANUTENZIONE E PULIZIA**

1. Scollegare sempre la spina e consentire il raffreddamento prima della pulizia.
2. Non immergere l'apparecchio in acqua.
3. Tutte le superfici possono essere pulite con un panno umido.
4. Non utilizzare detergenti abrasivi o utensili affilati per pulire la piastra.

## **MANUTENZIONE UTENTE**

Questo apparecchio richiede poca manutenzione. Non contiene parti sostituibili dall'utente. Non tentare di riparare da soli. Ogni intervento che richiede lo smontaggio oltre alla pulizia deve essere effettuato da un tecnico qualificato alla riparazione dell'apparecchio.

Tensione di funzionamento: 220-240V ~ 50 / 60Hz

Potenza: 2000W

## **CORRETTO SMALTIMENTO DEL PRODOTTO**

Questo simbolo indica che il prodotto non deve essere smaltito con altri rifiuti domestici in tutta l'UE. Per evitare eventuali danni all'ambiente o alla salute umana causati da uno smaltimento dei rifiuti non corretto, riciclare l'apparecchio in maniera responsabile per favorire il riutilizzo sostenibile delle risorse materiali. Per smaltire il dispositivo usato, utilizzare i sistemi di raccolta o contattare il rivenditore presso il quale il prodotto è stato acquistato. I rivenditori possono ritirare questo prodotto per un riciclaggio di sicurezza ambientale.

# AMBIENTE

## ATTENZIONE:



Non gettare quest' apparecchio tra i rifiuti domestici. Per questo tipo di prodotti è fornito dai comuni un sistema di raccolta e ritiro in zona ed è quindi un dovere informarsi per conoscere il giusto smistamento del rifiuto. Infatti, i prodotti elettrici ed elettronici possono contenere sostanze pericolose che hanno effetti dannosi sull'ambiente o sulla nostra salute e quindi devono essere riciclati. Il simbolo al lato indica che le apparecchiature elettriche ed elettroniche fanno parte di una raccolta selettiva e differenziata (rappresentata da un bidone su due ruote sbarrato da una croce).

Adeva SAS / H.Koenig Europe - 8 rue Marc Seguin - 77290 Mitry Mory - France  
www.hkoenig.com - sav@hkoenig.com - contact@hkoenig.com - Tél: +33 1 64 67 00 05