

H.koenig

Bar réfrigéré d'extérieur
Outdoor bar



BPO-505

Manuel d'utilisation
Instructions manual

FRANCAIS

Sommaire

	PAGE
Sommaire	2
Précautions importantes	3
Contenu de l'emballage.....	4
Diagramme du produit.....	5
Installation de votre frigo.....	6
Mode d'emploi	6
Nettoyage et manutention du frigo	7
Spécifications techniques.....	8
Contacts.....	8
Garantie.....	9

Précautions importantes

Avant d'utiliser votre frigo de fête, lisez le manuel d'utilisation attentivement.

Cet appareil est conçu pour un usage domestique uniquement. Et en aucun cas prévu pour un usage commercial ou pour être loué.

L'appareil doit être installé selon les recommandations avant sa première utilisation.

Ne jamais débrancher l'appareil en tirant sur le câble d'alimentation.

Toujours saisir la prise fermement et titrer pour débrancher.

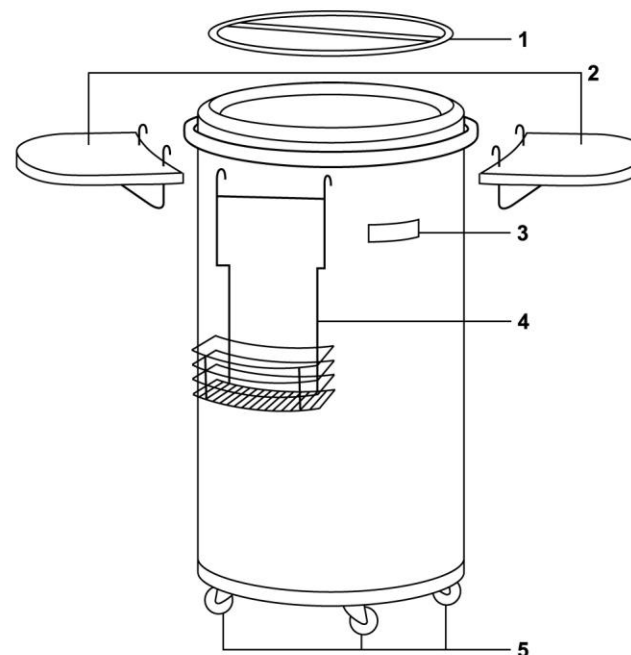
- 1) Réparer ou replacer immédiatement tout câble endommagé. Ne pas utiliser un câble craquelé ou présentant des signes d'usage importants sur sa longueur, sur l'embout de branchement ou sur la prise.

- 2) Débranchez le frigo de fête avant de procéder à toute réparation. **NOTE:** Si pour une raison quelconque ce produit a besoin de réparations, nous vous recommandons de faire intervenir un réparateur agréé.
- 3) Ne jamais se servir de l'appareil en présence de substances explosives.
- 4) Utiliser une prise connecte à la terre.
- 5) Si vous avez besoin d'utiliser une rallonge, assurez vous des propriétés suivantes:
 - (1)Dimensions minimal de 14 AWG et puissance de 1500 W minimum
 - (2)Rallonge listée UL
 - (3)N'utilisez pas plus de la longueur nécessaire, sans jamais brancher plusieurs rallonges les unes sur les autres.
- 6) Ne pas utiliser trop proche d'une source d'eau telles que bain, douche, fontaine ou piscine.
- 7) Avant de disposer ou ranger l'appareil on recommande de démonter la porte mais de laisser les étagères intérieures, ceci réduit le danger potentiel pour les enfants.
- 8) Ne pas exposer l'appareil à la chaleur directe du soleil ou à la pluie. Ne pas utiliser en extérieur pour de longues durées. Conserver l'appareil à l'intérieur lorsque vous ne l'utilisez pas.
- 9) Ne pas entreposer d'objets top lourds sur le plateau de service pour éviter de déséquilibrer l'appareil.

Contenu de l'emballage:

Couvercle transparent escamotable
 2 paniers internes
 2 paniers latéraux
 2 plateaux de service
 Mode d'emploi

Composants et Caractéristiques



1. Couvercle transparent escamotable
2. Plateaux de service en matériau polymère
3. Jauge de température digitale
4. 2 paniers à bouteilles amovibles
5. Roues

INSTALLATION AVANT LA PREMIERE UTILISATION

Il est conseillé de nettoyer l'intérieur de l'appareil avant la première utilisation avec un torchon imprégné d'un peu d'eau savonneuse.

La température du réfrigérateur dépendra de:

- La température ambiante.
- La fréquence et le temps d'ouverture du couvercle.
- Le contenu du réfrigérateur

De ce fait le temps nécessaire pour atteindre la température désirée peut varier.

L réfrigérateur est prévu pour être utilisé sur une surface horizontale et plane, évitez de le pencher.

Si vous avez du pencher l'appareil pour le transporter, veillez à le laisser reposer à plat pendant 20 à 30 minutes avant de le brancher.

Comment utiliser le bar réfrigéré

1. Branchez l'appareil sur une prise
2. Appuyez sur le bouton se trouvant sur le devant de l'appareil, à droite de l'affichage digital pour démarrer l'appareil.
3. Appuyez sur le thermostat se trouvant sur le devant de l'appareil, à gauche de l'affichage digital pour paramétrer la température désirée. L'appareil clignotera pendant le réglage et permet de régler à des températures allant de -18 à 17 degrés Celsius. Pendant une utilisation normale, l'affichage indiquera la température de l'intérieur de l'appareil.

Températures recommandées:

Bière et Soda: -18 degrés C, Vin blanc: 7 - 10 degrés C, Vin rouge: 13 – 17 Degrés C.

Les conseils suivants peuvent améliorer les capacités de refroidissement du réfrigérateur:

- 1) Lors de la première utilisation, laissez tourner à vide le réfrigérateur pendant 12 à 18 heures.
- 2) Alternez les étagères dans le réfrigérateur.
- 3) Laissez de l'espace entre les objets entreposés dans le réfrigérateur et évitez de surcharger l'appareil.

Entretien du réfrigérateur

Avertissement: Pour éviter les chocs électriques veillez à débrancher le réfrigérateur pour le nettoyer ou le bouger. Ignorer ce conseil peut causer des blessures.

General:

Ne pas utiliser des produits trop forts ou abrasifs, de l'ammoniac, du chlore, de l'eau de javel, des dissolvants ou de la paille d'acier. Ces produits peuvent dissoudre, endommager et ou décolorer votre réfrigérateur

- 1) Videz l'appareil de son contenu.
- 2) Nettoyez les surfaces extérieures et intérieures à l'aide d'un torchon humide. Vous pouvez ajouter un peu de vinaigre pour désodoriser et prévenir le développement de champignons ou de la moisissure.
- 3) Démontez le couvercle comme indique sur l'illustration et nettoyez-le.
- 4) Nettoyez les parties amovibles à l'eau tiède savonneuse.
- 5) Bien sécher les différents composants.
- 6) Veillez à ce que les rainures soient bien placées vers le bas lorsque vous remontez le couvercle.

IMPORTANT:

Quand le réfrigérateur n'est pas utilisé, veillez à conserver l'intérieur parfaitement sec et le couvercle ouvert pour éviter la moisissure.

ATTENTION

Ne pas installer trop proche d'un point d'eau ou d'une piscine.

Ne pas utiliser en sortant de l'eau.

SPECIFICATIONS TECHNIQUES

MODELE	BPO-505
PUISSANCE	220V - 50Hz
AMPERAGE	1.7A
TEMPERATURE	-18 – 17 degrés C
TEMPS DE REFROIDISSEMENT A VIDE	5-10 HEURES
DIMENSIONS	50,8 CM DE LARGE / 82,6 CM DE HAUTEUR
POIDS	27 KGS

Environnement



ATTENTION :

Vous ne devez pas vous débarrasser de cet appareil avec vos déchets ménagers. Un système de collecte sélective pour ce type de produit est mis en place par les communes, vous devez vous renseigner auprès de votre mairie afin d'en connaître les emplacements. En effet, les produits électriques et électroniques peuvent contenir des substances dangereuses qui ont des effets néfastes sur l'environnement ou la santé humaine et doivent être recyclés. Le symbole ci-contre indique que les équipements électriques et électroniques font l'objet d'une collecte sélective, il représente une poubelle sur roues barrée d'une croix.

Fabriqué pour et importé par : Adeva SAS 8 rue Marc Seguin 77290 Mitry-Mory FRANCE
www.hkoenig.com - contact@hkoenig.com - Tél. 01 64 67 00 01

ENGLISH

TABLE OF CONTENTS

	PAGE
Table of Contents	2
Important Safeguards	3
Package Contents	4
Product Diagram	5
Installing Your Party Fridge	6
How to Operate.....	6
Fridge Maintenance & Cleaning	7
Technical Specifications	8
Contact Information	8
Warranty	9

IMPORTANT SAFEGUARDS

Before you use your Party Fridge, please read this owner's manual carefully.

This appliance is for HOUSEHOLD use only. It is not designed for commercial or rental purposes.

This devise must be properly installed in accordance with the installation instructions before it is used.

Never unplug your Party Fridge by pulling on the power cord. Always grasp the plug firmly and pull straight out from the outlet.

- 1) Repair or replace immediately, all electric service cords that have become frayed or otherwise damaged. Do not use a cord that shows cracks or abrasion damage along its length, the plug or the connector end.
- 2) Unplug your Party Fridge before cleaning or before making any repairs. **NOTE:** *If for any reason this product requires service,*

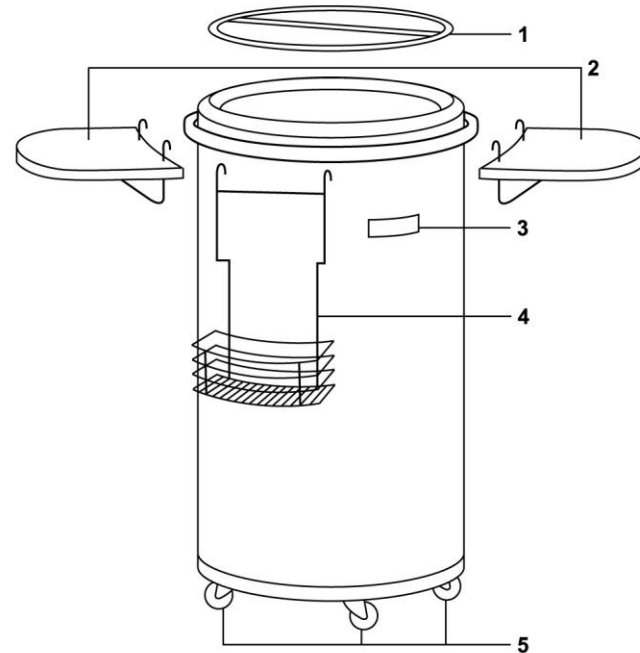
we strongly recommend that a certified technician perform the service.

- 3) Do not operate your Party Fridge in the presence of explosive fumes.
- 4) The power supply must be properly grounded.
- 5) If it is necessary to use an extension code, be sure that the cord is (1)No. 14 AWG minimum size and rated no less than 1500 W; (2)UL listed, (3)As short as possible and connecting nor more than 1 extension code.
- 6) Do not use the unit in the immediate surroundings of a bath, shower or swimming pool.
- 7) Before discarding or storing, we recommend that you remove the door and leave the shelves in place. This will reduce the possibility of danger to children.
- 8) Do not expose this appliance directly under the sun or rain. Do not use the unit at outdoor for a prolonged time. Store the unit indoor when not in use.
- 9) Please do not place heavy objects near the center of the serving table to avoid unbalancing.

PACKAGE CONTAINS:

Mobile Party Fridge
Transparent tip-up Lid
Two Interior Baskets
Two Side Caddies
Two serving tables
User's Manual

PARTS AND FEATURES



1. Transparent Lift-Off Lid
2. Detachable Polymer Serving Tables
3. Digital Temperature Control
4. Hanging, Detachable Bottle Caddy (includes 2)
5. Ball Bearing Casters

INSTALLATION BEFORE USE

It is advisable to clean the inside of the Party Fridge with lukewarm water using a mild detergent, and then to dry it thoroughly prior to use.

The temperature in the fridge will depend on:

- The temperature in the surrounding area

- ❑ The frequency and duration when the lid is open.
- ❑ Contains in the fridge

Therefore length of the time may vary for the unit to reach the desired temperature set by a user.

The refrigeration system of the cabinet is designed to operate with the cabinet located on a flat surface. Avoid tilting the cabinet side.

If the cabinet must be tilted on an angle for handling or moving purposes, allow it to sit in an upright position 20 to 30 minutes prior to plugging it in and starting the cooling of the storage compartment.

HOW TO OPERATE PARTY FRIDGE

1. Insert power plug into wall outlet
2. Press power button on front (right of digital display) to turn on Fridge
3. Press the thermostat button on front (left of digital display) to adjust the desired temperature for the Fridge. The display will flash during the adjustment. The thermostat ranges from 32 – 61 degrees F. During normal use, the display will show the average temperature inside of fridge.

Suggested temperature control:

Beer and Soda: 32 degrees F, White Wine: 45 - 50 degrees F,
Red Wine: 55 – 61 Degrees F.

The following resolutions can increase the cooling function of this product:

- 4) When you begin to use the unit for the first time allow the unit to operate continuously for 12-18 hours.
- 5) Alternate the racks within the cooler in the amount of 6 hours intervals to improve cooling.
- 6) Increase the amount of space between the items placed in the cooler in order for the items to properly cool.(Do not overload)

Proper Party Fridge Care and Cleaning

Warning: To avoid electric shock always unplug you party fridge before cleaning and moving. Ignoring this warning may result in injury.

General: Do not use harsh chemicals, abrasives, ammonia, chlorine bleach, concentrated detergents, solvents or metal scouring pads. SOME of these chemicals may dissolve, damage and/or discolor your party fridge.

- 1) Remove the contents of the appliance
- 2) Wipe the inside and outside with surfaces with a damp cloth. The addition of vinegar to the water is good for the prevention of mold and fungus.
- 3) Take the lid apart as shown on the drawing and clean it.
- 4) Clean the detachable bottom and the lid parts with lukewarm water and detergent.
- 5) Wipe all parts thoroughly after the cleaning.
- 6) Turn the slits in the sealing ring and in the hinge rubber strip downward when assembling the lid.

IMPORTANT:

When the Party Fridge is not in use it must be completely dry inside to avoid mold growth (if possible have the lid open).

WARNING

Do not install too close to a water or a swimming pool.

Do not use out of the water.

TECHNICAL SPECIFICATIONS

MODEL	BPO-505
POWER SUPPLY	220V - 50Hz
RATED CURRENT	1.7A
TEMPERATURE	32 – 61 degrees F
STANDBY COOLING TIME	5-10 HOURS
DIMENSIONS	20" ROUND / 32.5" TALL
WEIGHT	59.5 LBS.

Manufactured for and imported by SAS
8 rue Marc Seguin – 77290 MITRY-MORY – FRANCE
Tél. (+ 33) 1.64.67.00.01 – Fax : (+ 33) 1.64.67.00.05
contact@hkoenig.com- www.hkoenig.com