

h.koenig

Instruction manual

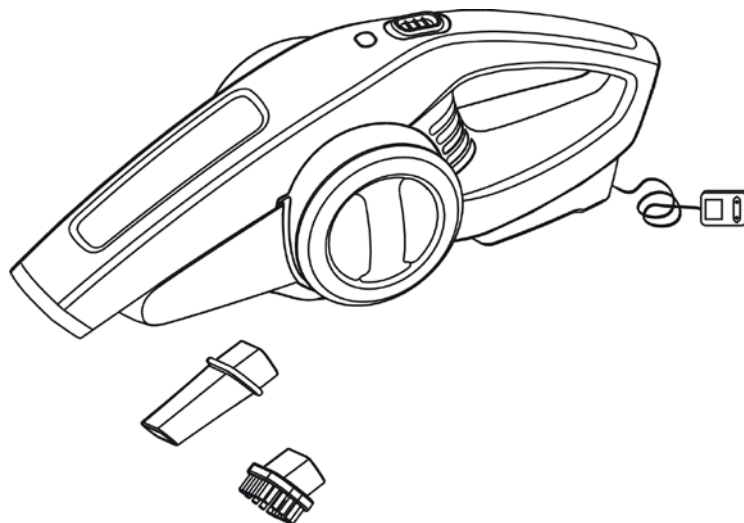
Manuel d'instructions

Bedienungsanleitung

Gebruiksaanwijzing

Manual de instrucciones

Manuale d'uso



TCP85

HAND VACUUM CLEANER

ASPIRATEUR A MAINS

HAND STAUBSAUGER

HANDSTOFZUIGER

ASPIRADOR DE MANO

ASPIRAPOLVERE A MANO



ENGLISH

1. Switch
2. Charging Light
3. Cyclone Bin
4. Dust Cup
5. Crevice tool
6. Small Brush
7. Charging base
8. Charging adapter

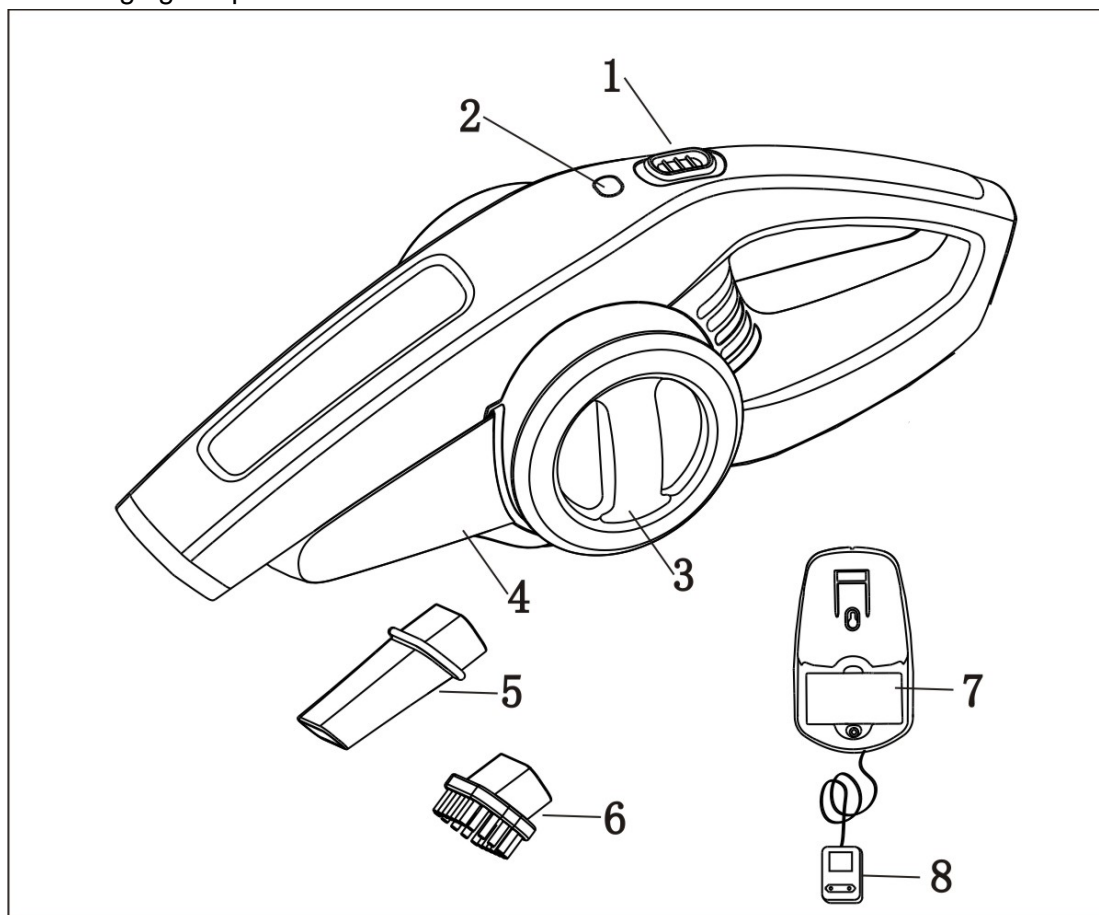


PHOTO 1

IMPORTANT SAFEGUARDS

When using an electrical appliance, basic safety precautions should always be observed, including the following:

READ ALL INSTRUCTIONS BEFORE USING YOUR VACUUM. WARNING:

To reduce the risk of fire, electrical shock, or injury:

1. **Do not** charge this unit outdoors.
2. **Do not** use wet/dry hand vacs to pick up toxic substances, flammable or combustible liquids such as gasoline or use in areas where they may be present
3. **Do not** allow to be used as a toy. Close attention is necessary when used by or near children.
4. Use only as described in this manual. Use only manufacturer's recommended attachments.
5. **Do not** use charger if power cord has been damaged. Do not use wet/dry hand vacs or charger if it has been dropped, damaged, left outdoors, or dropped in water.

6. **Do not** abuse the charger cord. Never carry the charger or base by the cord or yank to disconnect from an outlet; instead grasp the plug and pull to disconnect.
7. Keep charger cord away from heated surfaces.
8. This product includes rechargeable nickel cadmium batteries. Batteries must be recycled or disposed of properly. **Do not incinerate batteries or expose to high temperatures**, as they may explode.
9. **Do not** handle plug or appliance with wet hands.
10. **Do not** put any object into openings. **Do not** use with any opening blocked; keep free of dust, lint, hair and anything that may reduce air flow.
11. Keep hair, loose clothing, fingers, and all parts of body away from openings and moving parts.
12. **Do not** pick up anything that is burning or smoking, such as cigarettes, matches, or hot ashes.
13. Turn off all controls before unplugging.
14. **Do not** attempt to change accessories while unit is running.
15. Use extra care when cleaning on stairs.
16. **Do not** use to pick up flammable or combustible liquids such as gasoline or use in areas where they may be present.
17. Look on your hand vacuum and follow all label and marking instructions.
18. **Do not** use charger with an extension cord. Plug charger directly into an electrical outlet. Use charger only in a standard electrical outlet.
19. **Do not use the hand vacuum cleaner without dust cup filter in place.**
20. Store the cordless vacuum indoors. Put the cordless vacuum away after use to prevent accidents.
21. Leaks from battery cells can occur under extreme conditions. If the liquid, which is 20-35% solution of potassium hydroxide, gets on the skin -wash immediately with soap and water or neutralize with a mild acid such as lemon juice or vinegar. If the liquid gets into the eyes, flush them immediately with clean water for a minimum of 10 minutes and seek medical attention
22. Use only on dry, indoor surfaces.
23. **Do not** use for any purpose other than described in this user's guide.
24. **Do not** attempt to use the charger with any other product nor attempt to charge this product with another charger.
25. The battery must be removed from the appliance before it is discarded.
26. The battery is to be recycled or disposed of safely.
27. The appliance must be disconnected from the supply when removing the battery.
28. Turn off all controls before unplugging.
29. This device is not intended for use by persons with reduced capacity on the physical, mental or sensory or lack of experience and knowledge (including children), unless he has them was asked to monitor or if they have had instructions on the use of the appliance by a person responsible for their safety. Children should be supervised to ensure they do not play with the device.
30. If the power cord is damaged, it must be replaced with an after-sales service to avoid any danger.

SAVE THESE INSTRUCTIONS FOR HOUSEHOLD USE ONLY
HOW TO USE

INSTALLATION INSTRUCTIONS

There two options

Option A :

1. Fix the charging base on the wall (see Photo 2) , using 2 pcs M4X16 screws supplied plug in
2. Mount in upright (handle up) position (see Photo 3)
3. Plug charging adapter, charging indication will light to indicate the unit is under charging

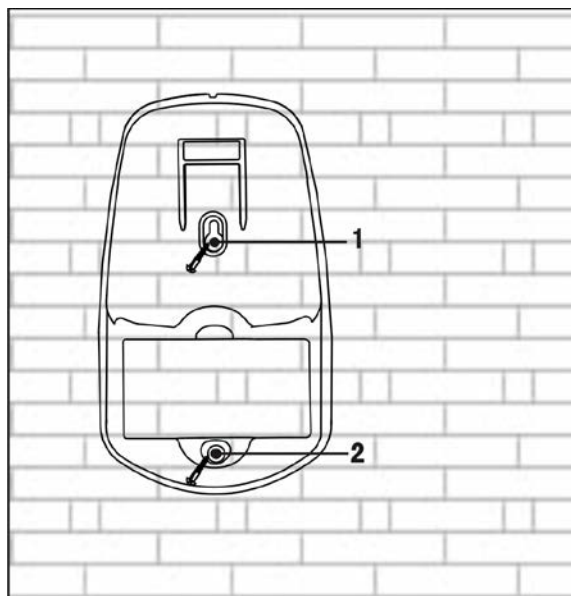


PHOTO 2

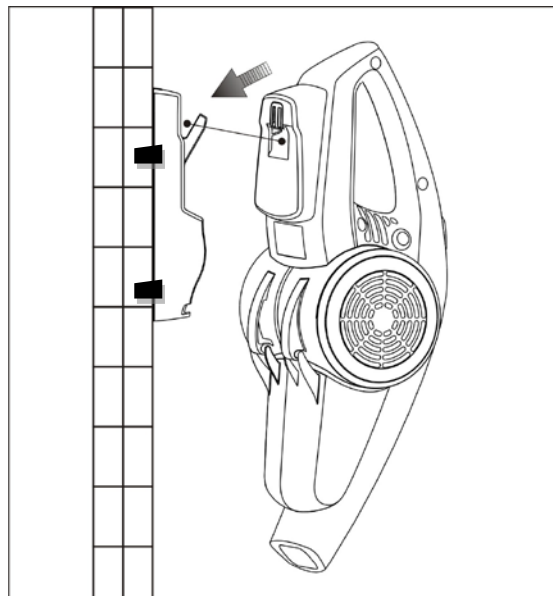


PHOTO 3

Option B

Put charging base on the table, install in horizontal position (see Photo 4)

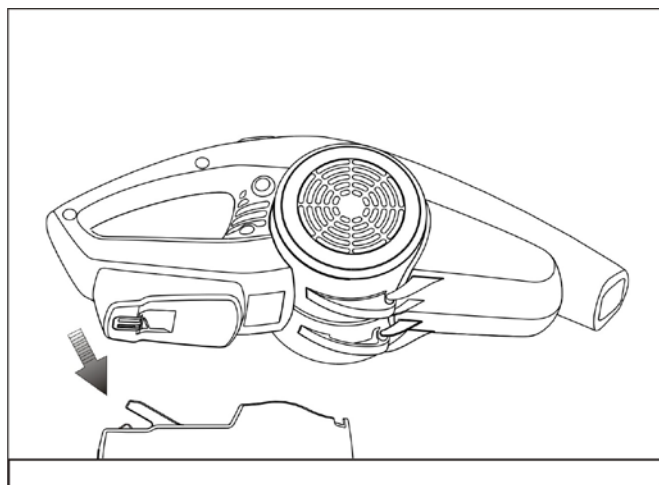


PHOTO 4

RECHARGING

The charger supplied with this product is intended to be plugged in such that it is correctly orientated in a vertical or horizontal position.

From new, the rechargeable cells of the product need a minimum charge time of 21 hours to ensure full power. From second time, the charge time need 10-12 hours for full charging.

While charging the charge indicator light will be illuminated. The switch must be in the off position. The product will not charge if it is in any other position.

While charging, the product may get warm, this is perfectly normal and safe. It can remain

on charge indefinitely without damage or danger. It is not possible to “overcharge” the battery cells with the charger provided.

THIS PRODUCT IS FOR DRY PICK-UP ONLY.

OPERATION

Ensure that the product is fully engaged on the charging base and the charge indicator light is on.

SWITCHING ON AND OFF (see PHOTO 5)

To start, slide the On/Off switch forward. To stop, slide the switch back.

Always return the product to the charging base immediately after use so that it will be ready and fully charged for the next use. Ensure that the product is fully engaged on the charging base.

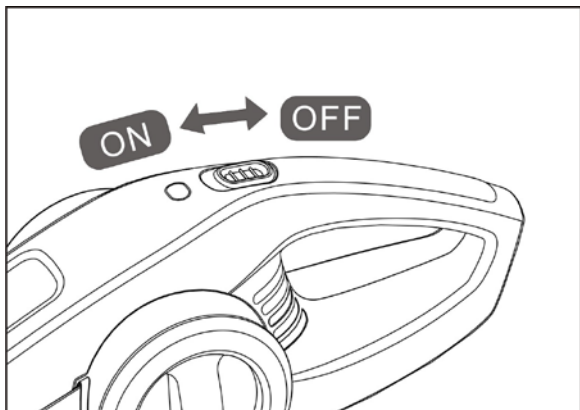


PHOTO 5

WARNING: Never use the product without its filter.

NOTE: The filter is re-usable, do not confuse it with disposable dust bags, and do not throw it away when the product is emptied. We recommend that you replace the filters every 6-9 months depending on frequency of use.

PHOTO 6&7 - Press dust cup release button to empty the debris from the dust cup

PHOTO 8&9 - Remove the dust cup by pressing the dust cup release button and pulling the Dust cup down and out. To replace the dust cup, place it back onto the handle and click firmly into

position.and wash if necessary (see Photo 12)

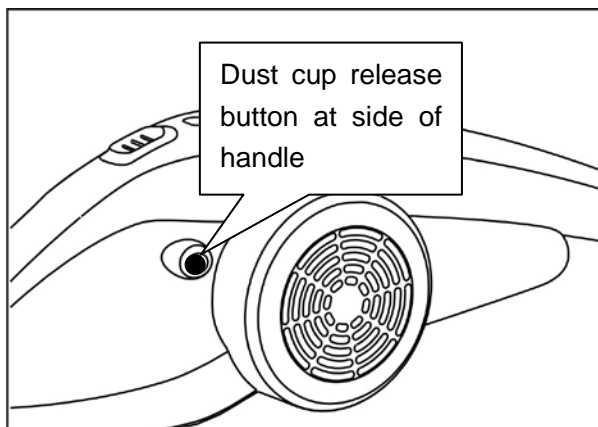


PHOTO 6

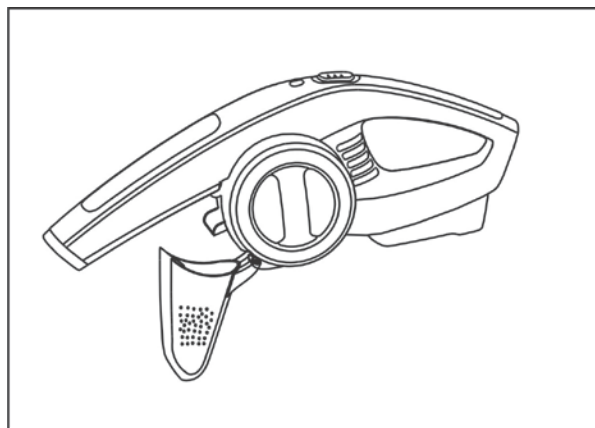


PHOTO 7

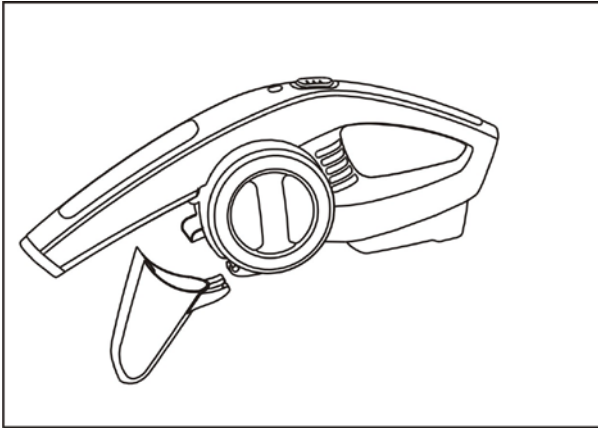


PHOTO 8

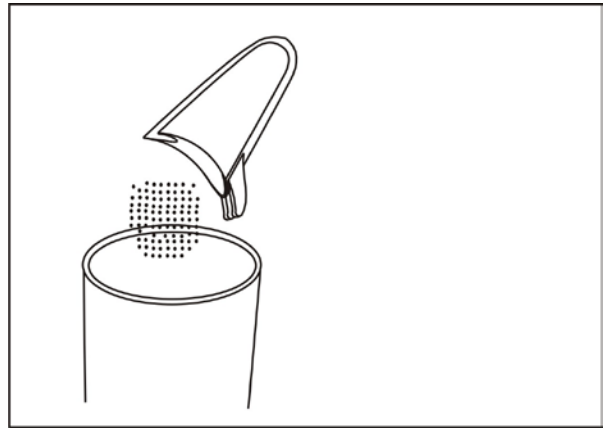


PHOTO 9

PHOTO 10 -To remove the filter twist in anticlockwise direction and pull out the filter shield.

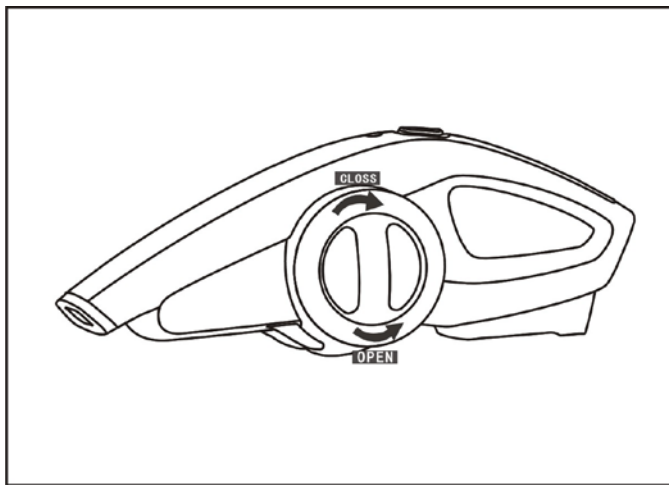


PHOTO 10

PHOTO 11&12 - Pull out filter, pat the filter first then using warm, soapy water to wash the filter and ensure it is completely dry before using it again. The cleaner filter, the better the product will perform. It is very important that the filter is correctly in position before use.

CAUTION: Filter must be dry before re-assembling.

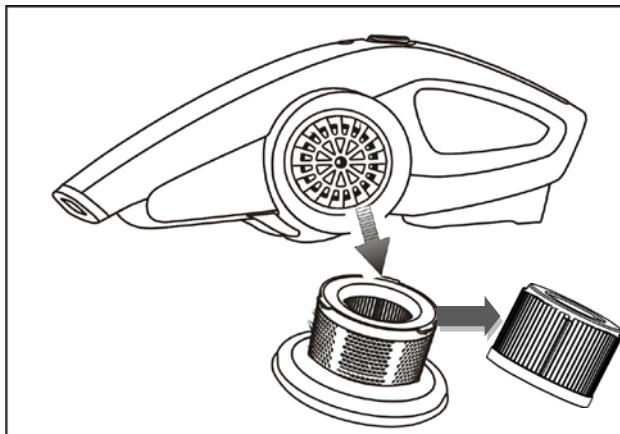


PHOTO 11

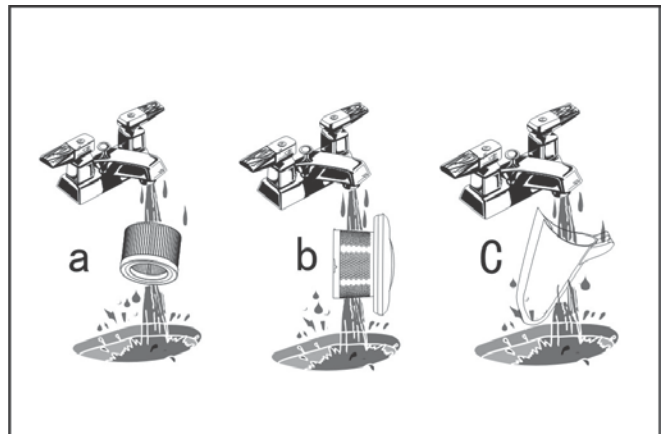


PHOTO 12

IMPORTANT: Maximum dust collection will only be obtained with clean filter and an empty Cyclone bin. If dust begins to fall back out of the product after it is switched off, this indicates

that the cyclone bin is full and requires emptying.
Never immerse the product in water. A damp cloth and soapy water should be used to clean the exterior of the motor section. Always ensure the product is completely dry before re-use or storing.

ACCESSORIES.

PHOTO 13&15&16 -Take out the crevice tool and small brush from charging base. Crevice tool and small brush can be directly inserted to suction hole. After using place accessories back into the charging base and click firmly into position

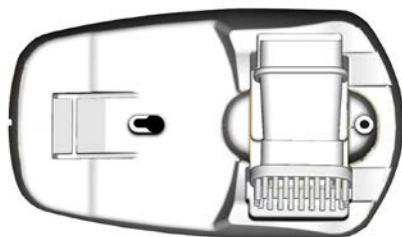


PHOTO 13

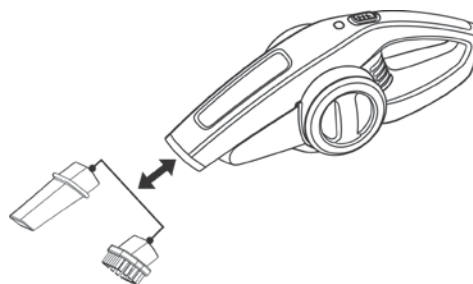


PHOTO 14

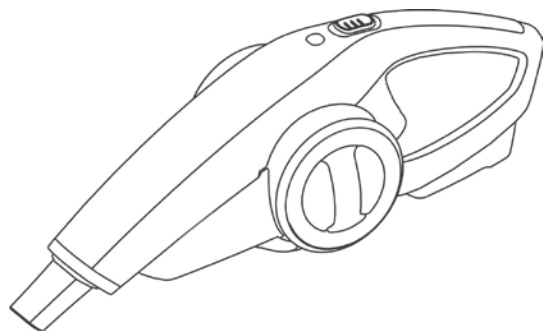


PHOTO 15

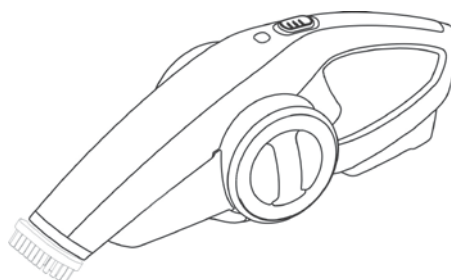


PHOTO 16

ECONOMIC USAGE

- Your product is very economical to charge. While it is charging it uses less electricity than a typical night light bulb.
- When fully charged and with a clean filter, the average effective usage times vary by voltage.

TROUBLE SHOOTING

Problem	Possible cause	Possible answer
Unit don't work	Battery energy ran out	Recharging
	That the switch is in the "OFF" position	Slide the switch 'ON'
	Contacts between Adapter and battery dirty.	Clean the battery contacts.
	Dead Battery (won't hold a charge)	Bring it to the service center
Charging indicator don't light	Not plug	Plug power socket
	Electric contact not well contact	Re put unit in charging base
	Switch on 'ON'	Slide the switch 'OFF'
Low suction power	Weak battery	Recharging
	Dust cup and Cyclone bin full	Clean dust up and cyclone bin
	Filter clog	Clean filter
	Suction hole clog	Clean suction hole

MAINTENANCE

Use only mild soap and damp cloth to clean the vac. Never let any liquid get inside the vac; never immerse any part of the vac into a liquid.

NOTE: Make sure the vacuum is completely dry before using it.

IMPORTANT: To assure product SAFETY and RELIABILITY, repairs, maintenance and adjustment (other than those listed in this manual) should be performed by authorized service centers or other qualified service organizations, always using identical replacement parts.

ENVIRONMENT



CAUTION:

Do not dispose of this product as it has with other household products. There is a separation of this waste product into communities, you will need to inform your local authorities about the places where you can return this product. In fact, electrical and electronic products contain hazardous substances that have harmful effects on the environment or human health and should be recycled. The symbol here indicates that electrical and electronic equipment should be chosen carefully, a wheeled waste container is marked with a cross.

FRANCAIS

1. Bouton de mise en marche
2. Lumière de chargement
3. Bac cyclonique
4. Bac à poussière
5. Tuyau de succion
6. Petite brosse
7. Base de chargement
8. Adaptateur de chargeur

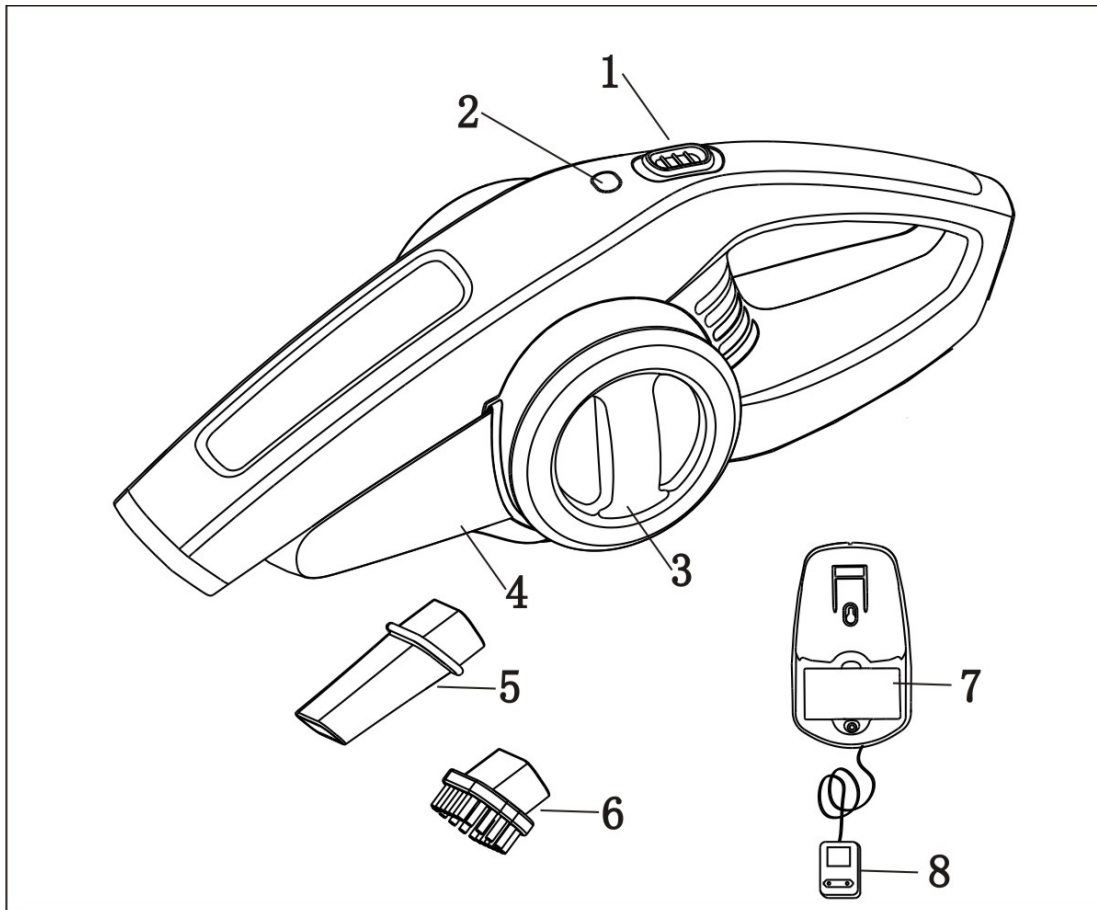


PHOTO 1

IMPORTANTES MESURES DE SECURITE

Lorsque l'on utilise un appareil électrique, il faut toujours respecter certaines règles fondamentales de sécurité, telles que celles-ci :

Lire toutes les instructions avant d'utiliser votre aspirateur. Avertissement:

Afin de réduire les risques d'incendie, de choc électrique ou de blessure:

1. Ne pas l'utiliser en plein air
2. Ne pas utiliser l'appareil pour aspirer des liquides inflammables ou combustibles comme de l'essence ou dans des endroits où de tels produits peuvent se trouver.
3. Ne pas en permettre l'utilisation comme jouet. Exercer une surveillance étroite lorsque l'aspirateur est utilisé à proximité d'un enfant ou lorsqu'il est utilisé par celui-ci.
4. N'utilisez l'appareil que tel que décrit dans ce manuel et n'y raccordez que les accessoires recommandés par le fabricant.
5. N'utilisez pas l'appareil si le cordon d'alimentation est endommagé. Ne pas non plus l'utiliser s'il est tombé et a été endommagé, oublié à l'extérieur ou plongé dans l'eau.

6. Ne pas abusez du cordon du chargeur. Ne jamais transporter le chargeur ou la base par le cordon ou tirer sur le cordon pour le débrancher d'une prise; on veillera plutôt à saisir le chargeur et à tirer sur la fiche pour le débrancher.
7. Eloignez le cordon de toute surface chaude.
8. Ce produit est accompagné de piles au nickel-cadmium rechargeables. Le bloc-piles doit être recyclé ou disposé de manière appropriée. Ne pas incinérer les piles et ne pas les exposer à des températures élevées. Elles risqueraient d'exploser.
9. Ne pas manipulez la fiche ou l'appareil avec les mains mouillées.
10. Ne pas introduire des objets étrangers dans les ouvertures. N'utilisez pas l'aspirateur si les ouvertures sont bloquées. Gardez libres de toute poussière, saleté, cheveux ou tout ce qui peut réduire le débit d'air.
11. Tenir les cheveux, les vêtements lâches, les doigts ou toute autre partie du corps éloignés des ouvertures ou des pièces en mouvement.
12. N'aspirez jamais des matières qui brûlent ou qui fument, comme des cigarettes, des allumettes ou des cendres chaudes.
13. Eteignez bien l'appareil avant de le débrancher.
14. N'essayez pas de changer des accessoires quand l'appareil est en fonctionnement.
15. Redoubler de prudence lors d'une utilisation dans les escaliers.
16. Ne pas utiliser l'appareil pour aspirer des liquides inflammables ou combustibles comme de l'essence ou dans des endroits ou de tels produits peuvent se trouver.
17. Prenez soin de votre aspirateur à main et suivre toutes et consignes et instructions indiqués.
18. Ne pas utilisez le chargeur avec un rallonge. Branchez le chargeur directement sur la prise électrique. Utilisez le chargeur seulement dans une prise électrique standard.
19. Ne pas utilisez l'aspirateur à main sans que le filtre du bac à poussière soit mis en place.
20. Entreposez l'aspirateur sans fil à l'intérieur. Mettre l'aspirateur hors portée après son utilisation afin d'éviter tout risque d'accidents.
21. Il arrive que, dans des conditions extrêmes, les éléments des piles coulent. Si le liquide, qui est une solution d'hydroxyde de potassium de 20 à 35 %, entre en contact avec la peau, laver immédiatement à l'eau savonneuse ou neutraliser à l'aide d'un acide doux tel que du jus de citron ou du vinaigre. Si le liquide entre en contact avec les yeux, rincer immédiatement à grande eau pendant au moins 10 minutes et consulter un médecin.
22. N'utiliser que sur les surfaces sèches, à l'intérieur.
23. Ne pas utiliser à des fins autres que celles décrites dans ce guide.
24. Ne pas utiliser le chargeur avec d'autres appareils et ne pas essayer de recharger ce produit avec un autre chargeur.
25. L'appareil doit être débranché de sa source d'alimentation lors de l'enlèvement de la pile
26. La batterie doit être recyclée ou disposée de manière appropriée
27. L'appareil doit être débranché de la prise de courant avant d'enlever la batterie.
28. Assurez-vous de mettre l'interrupteur hors circuit avant de débrancher votre appareil.
29. Cet appareil n'est pas destiné à être utilisé par des personnes présentant des capacités réduites sur le plan physique, mental ou sensoriel ou bien manquant d'expérience ou de connaissance, (y compris les enfants), sauf s'il leur a été demandé de surveiller ou si elles ont eu des instructions concernant l'utilisation de l'appareil par une personne responsable de leur sécurité. Les enfants doivent être surveillés pour s'assurer qu'ils ne jouent pas avec l'appareil.
30. Si le cordon d'alimentation est endommagé, il doit être remplacé auprès d'un Service après-vente afin d'éviter tout danger.

CONSERVER CES INSTRUCTIONS

Pour usage domestique seulement.

COMMENT UTILISER VOTRE ASPIRATEUR A MAIN

INSTRUCTIONS D'INSTALLATION

Il y a deux options :

Option A :

1. Fixez la base du chargeur sur le mur (voir Photo 2), en utilisant des vis 2 pcs M4X16 \
2. Assemblez-le (en le tenant droit) en position verticale (voir Photo 3)
3. Branchez l'adaptateur de chargeur, l'indication de chargement s'allumera pour indiquer que l'appareil est en train de charger

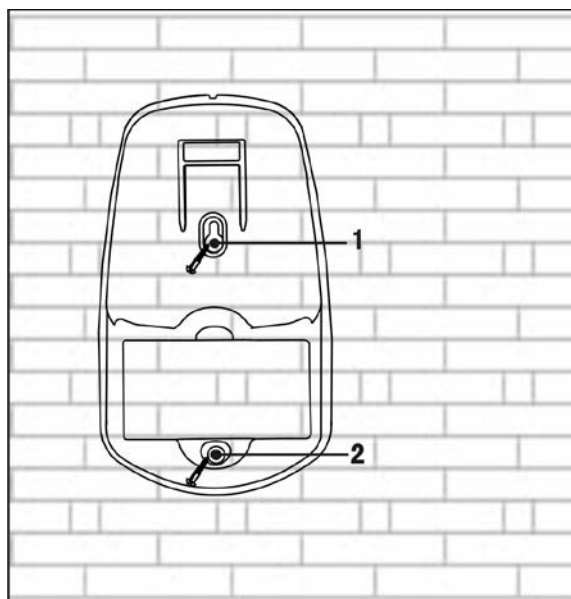


PHOTO 2

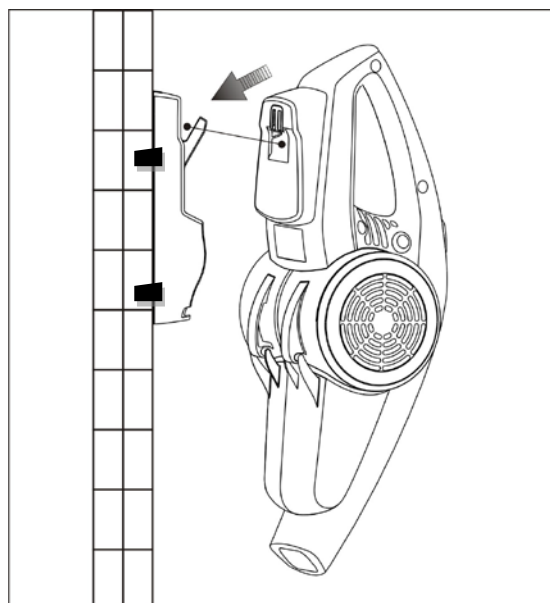


PHOTO 3

Option B :

Mettre la base du chargeur sur la table, en l'installant en position verticale (voir Photo 4).

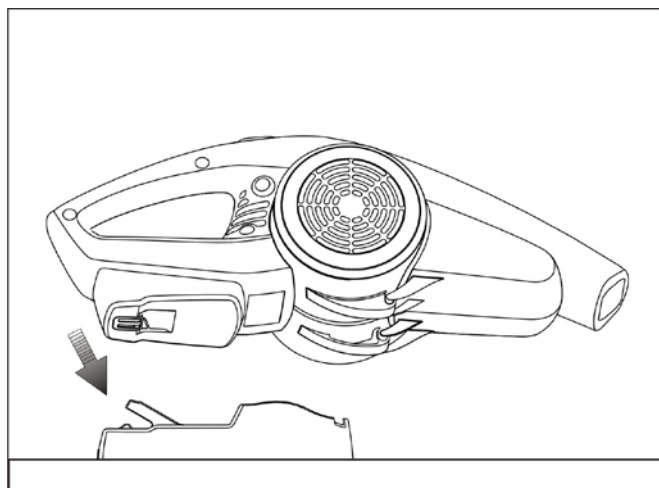


PHOTO 4

RECHARGER

Le chargeur doit être branché en position verticale ou horizontale.

La première fois, la batterie doit être chargée au moins 21 heures pour être compétemment opérationnelle. La deuxième fois, elle aura besoin d'être chargée 10-12 heures.

Pendant le chargement, l'indicateur de chargement sera allumé. Le bouton de mise en marche doit être sur la position "OFF". L'appareil ne pourra pas se recharger s'il est sur une autre position. Pendant le chargement, l'appareil peut devenir chaud, c'est tout à fait normal et sûr. Il

peut rester en chargement indéfiniment sans dommage ni danger. Ce n'est pas possible de "surcharger" la batterie avec le chargeur.

CET APPAREIL DOIT ETRE UTILISÉ SEULEMENT POUR DES SURFACES SECHES.

UTILISATION

Assurez-vous que l'appareil est complètement accroché à la base de chargement et que la lumière de l'indicateur de chargement soit allumée.

ALLUMER ET ETEINDRE (voir Photo 5)

Pour allumer, faites glisser le bouton de mise en marche sur On. Pour l'arrêter, faire l'opération inverse pour positionner le bouton sur Off.

Toujours remettre l'appareil sur la base de chargement immédiatement après son utilisation afin qu'il soit prêt et complètement chargé pour la prochaine utilisation. Assurez-vous que l'appareil est bien accroché à la base de chargement.

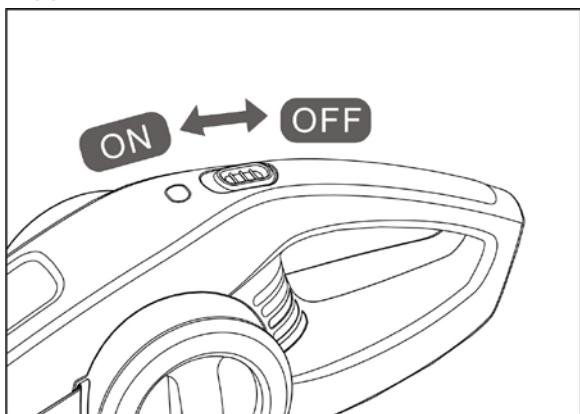


PHOTO 5

ATTENTION : N'utilisez jamais l'appareil sans son filtre.

NOTE : Le filtre est réutilisable, ne le confondez pas avec le sac à poussière, et ne le jetez pas quand l'appareil est vide. Nous vous recommandons de remplacer les filtres tous les 6-8 mois selon la fréquence de l'utilisation.

PHOTO 6&7 – Appuyez sur le bouton d'ouverture du bac à poussière et vider les débris

PHOTO 8&9 – Enlevez le bac à poussière en appuyant sur le bouton d'ouverture du bac à poussière et tirer le bac à poussière vers le bas pour le retirer. Pour remettre le bac à poussière, le replacer sur l'appareil et bloquez-le fermement. Lavez-le avant de le remettre si cela est nécessaire (voir Photo 12).

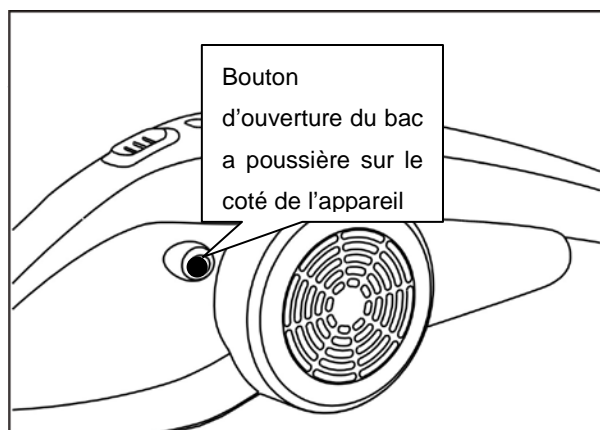


PHOTO 6

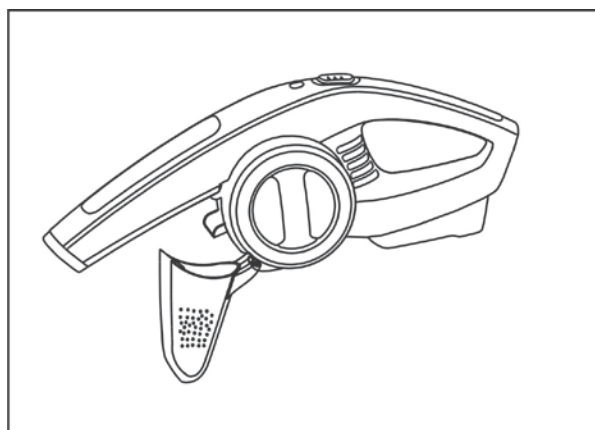


PHOTO 7

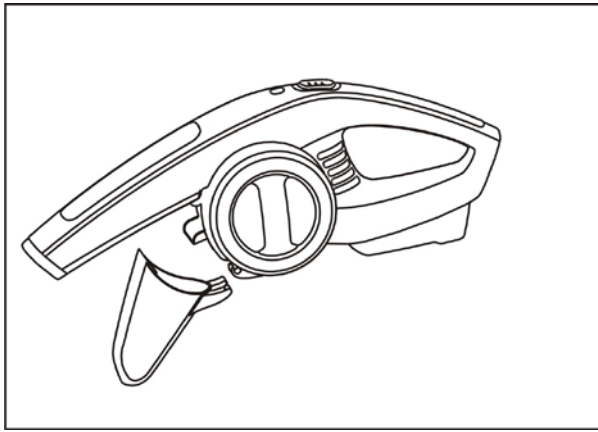


PHOTO 8

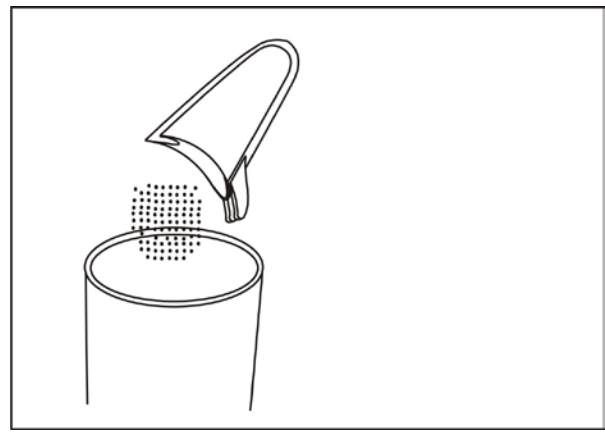


PHOTO 9

PHOTO 10 – Pour enlever le filtre, tournez dans le sens inverse des aiguilles d’une montre et retirez le protège-filtre.

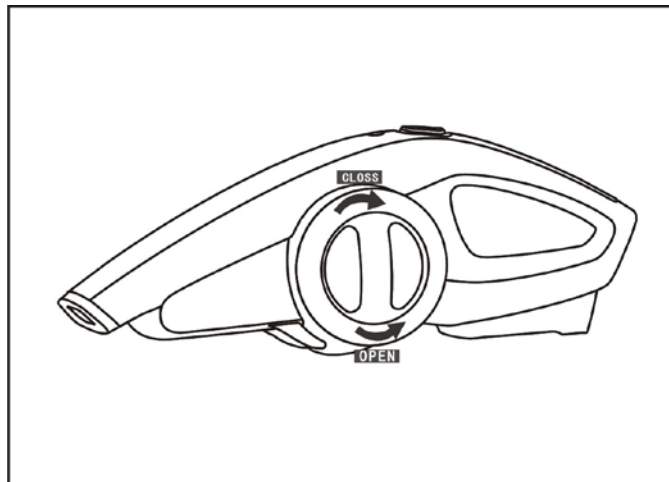


PHOTO 10

PHOTO 11&12 – Retirer le filtre. Tapoter d’abord le filtre et ensuite lavez-le avec de l’eau chaude et un peu de savon et assurez-vous qu’il soit complètement sec avant de le réutiliser. Plus le filtre sera propre et nettoyé, mieux l’appareil fonctionnera. C’est très important que le filtre soit dans la bonne position avec d’utiliser l’appareil.

ATTENTION : Le filtre doit être sec avant de le réassembler.

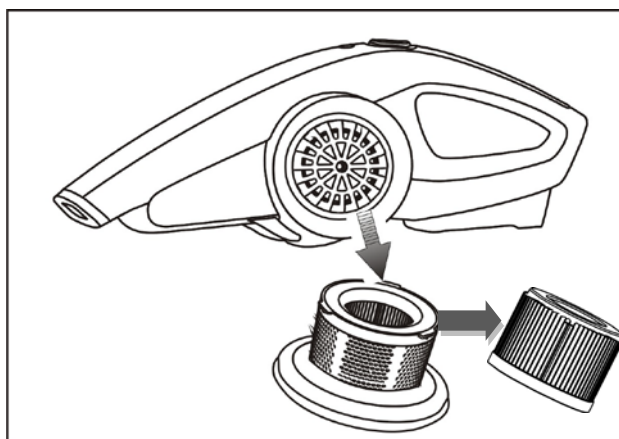


PHOTO 11

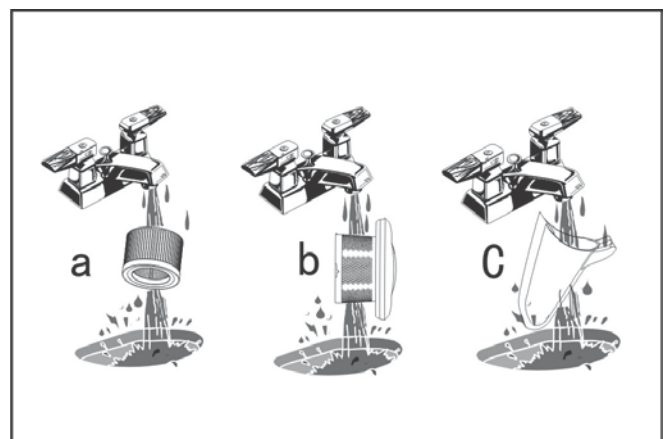


PHOTO 12

IMPORTANT : Afin d’optimiser l’aspiration de la poussière, le filtre doit être nettoyé et le bac cyclonique doit être vide. Si de la poussière commence à sortir de l’appareil après l’avoir mis

hors tension, cela signifie que le bac cyclonique est plein et qu'il faut le vider.

Ne plongez jamais l'appareil dans l'eau. Utilisez un torchon humide avec un peu d'eau et de savon pour nettoyer l'extérieur de la partie du moteur. Assurez-vous toujours que le produit soit complètement sec avant de le réutiliser ou de le ranger.

ACCESSOIRES

PHOTO 13&15&16 – Enlever le Tuyau de succion et la petite brosse de la base de chargement. Le tuyau de succion et la petite brosse peuvent être directement insérés dans le trou de succion. Après les avoir utilisé, remettez les accessoires sur la base de chargement et accrochez-les fermement jusqu'à ce qu'ils soient bien bloqués.

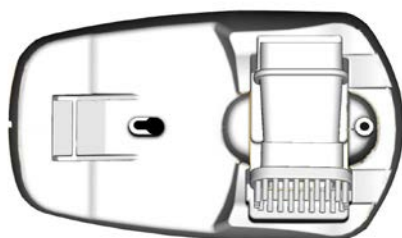


PHOTO 13

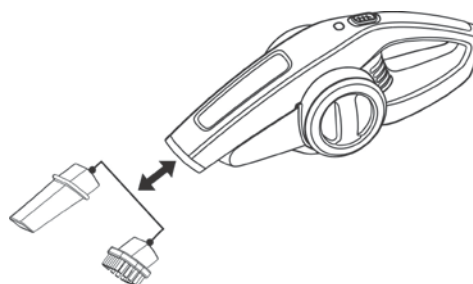


PHOTO 14

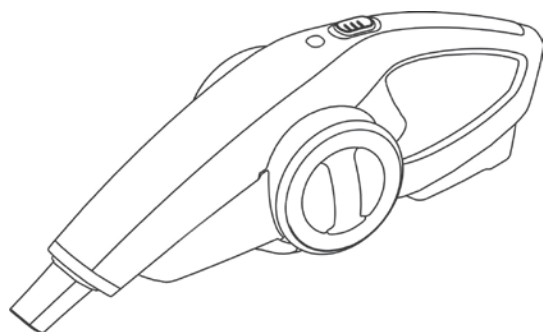


PHOTO 15

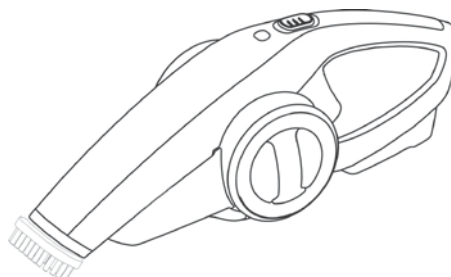


PHOTO 16

UTILISATION ECONOMIQUE

Votre appareil se charge d'une manière très économique. Pendant son chargement, il utilise moins d'électricité qu'une ampoule de lumière.

Lorsque l'appareil est entièrement chargé et que le filtre est nettoyé, le temps moyen d'utilisation optimum varie en fonction du voltage.

Principales données techniques :

- **Approx. 15 minutes d'utilisation continue**
- **12 Volts, 85 watts**
- **Approx.0.8-litre volume**
- **Niveau sonore <70 dBA**
- **Pression d'aspiration: Approx.3.0Kpa**

DÉPANNAGE

Problème

Cause Possible

Solution Possible

L'appareil refuse de démarrer	Batterie non chargée	Rechargez la batterie
	Le bouton de mise en marche est sur "OFF"	Faire glisser le bouton sur "ON"
	Mauvais contact entre l'adaptateur et la batterie.	Vérifier le contact avec la batterie.
	Batterie morte (ne peut plus être chargée)	Apportez la batterie au Centre de Service Après Ventes.
Pas de lumière sur l'indicateur de chargement	Pas de branchement	Le branchez sur la prise électrique
	Problème de contact électrique	Remettre l'appareil sur la base de chargement
	Le bouton est sur "ON"	Faire glisser le bouton sur "OFF"
La puissance de succion est lente.	Batterie faible	Recharger la batterie
	Le bac à poussière et le bac cyclonique sont pleins	Nettoyez et vider le bac à poussier et le bac cyclonique.
	Filtre obstrué	Nettoyez le filtre
	Trou de succion obstrué	Nettoyez le trou de succion

NETTOYAGE

Utilisez seulement du savon doux et un torchon humide pour nettoyez l'aspirateur. Ne laissez jamais aucun liquide se mettre à l'intérieur de l'aspirateur ; ne le plongez jamais aucune partie de l'aspirateur dans du liquide.

NOTE : Assurez-vous que l'aspirateur soit complètement sec avant de l'utiliser.

IMPORTANT : Pour assurer la SÉCURITÉ et la FIABILITÉ de ce produit, l'outil doit être réparé, entretenu et réglé par un centre de service autorisé ou qualifié (cela comprend l'inspection et le remplacement de la brosse); seules des pièces de rechange identiques doivent être utilisées.

ENVIRONNEMENT



ATTENTION :

Vous ne devez pas vous débarrasser de cet appareil avec vos déchets ménagers. Un système de collecte sélective pour ce type de produit est mis en place par les communes, vous devez vous renseigner auprès de votre mairie afin d'en connaître les emplacements. En effet, les produits électriques et électroniques peuvent contenir des substances dangereuses qui ont des effets néfastes sur l'environnement ou la santé humaine et doivent être recyclés. Le symbole ci-contre indique que les équipements électriques et électroniques font l'objet d'une collecte sélective, il représente une poubelle sur roues barrée d'une croix.

DEUTSCH

EIN/AUS Knopf

1. Lade Licht
2. Zyklonischerbehaelter
3. Staubdeckel
4. Fugenduese
5. Kleine Buerste
6. Ladestation
7. Ladeadapter

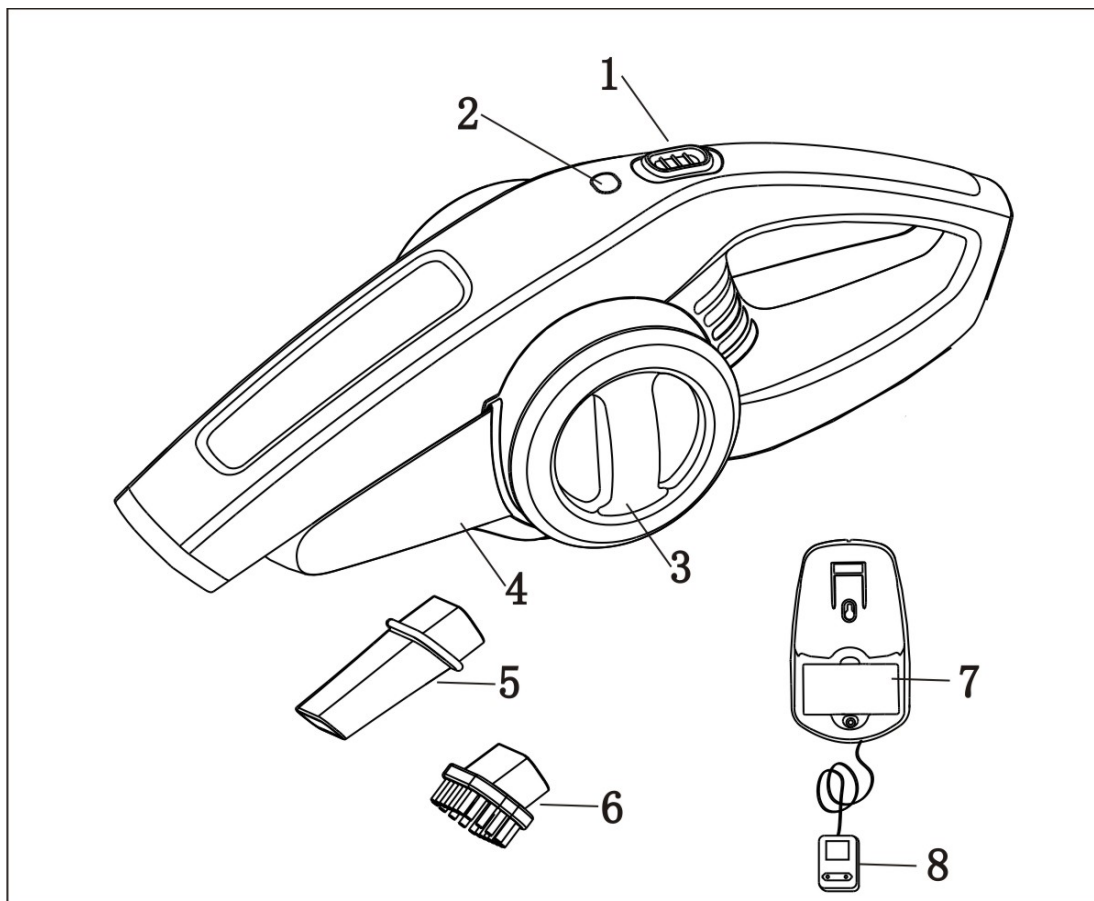


FOTO 1

WICHTIGE SICHERHEITSHINWEISE

Wenn Sie ein elektrisches Gerat benutzen muessen Sie immer auf folgende Sicherheitsmassnahmen achten:

LESEN SIE BITTE ALLE SICHERHEITSHINWEISE BEVOR SIE DEN STAUBSAUGER BENUTZEN:

Um Elektroschock-, Brand- und Verletzunggefahr zu vermeiden:

1. Benutzen Sie das Gerat nicht im Freien.
2. Saugen sie keine gefaehrliche Fluessigkeiten (Benzin, entzuendbare Stoffe) mit dem Staubsauger auf.
3. Lassen Sie Kinder nicht mit dem Gerat spielen.
4. Benutzen Sie den Staubsauger nur wie in der Bedienungsanleitung hingewiesen wird. Benutzen Sie nur Zubehoer das von Hersteller empfohlen wird.
5. Benutzen Sie das Ladegeraet nicht wenn das Kabel beschaedigt sein sollte. Benutzen Sie das Gerat nicht wenn es beschaedigt is oder ins Wasser getaucht wurde.
6. Ziehen Sie nicht am Kabel, ziehen Sie immer am Stecker.

7. Halten Sie das Kabel immer von Hitzequellen entfernt.
8. Dieses Gerät enthält wiederaufladbare Nickel-Kadmium-Batterien, die speziell entsorgt werden müssen. Verbrennen Sie die Batterien nicht und tun Sie dies auch nicht in heißen Temperaturen, da sie explodieren könnten.
9. Berühren Sie das Gerät nicht mit nassen Händen.
10. Tun Sie keine Objekte in die Öffnungen des Staubsaugers. Benutzen Sie den Staubsauger nicht mit blockierten Öffnungen, halten Sie den Staubsauger immer frei von Haaren, Staub und alles, was die Saugkraft beeinflussen könnte.
11. Halten Sie Ihre Haare, Kleidungsstücke und Körperteile entfernt von den Öffnungen des Staubsaugers.
12. Zünden Sie keine Zigaretten, Asche oder jegliches Material, das brennt oder glüht.
13. Schalten Sie den Staubsauger aus, bevor Sie ihn ausstecken.
14. Wechseln Sie das Zubehör nicht, während der Staubsauger in Gebrauch ist.
15. Seien Sie vorsichtig, wenn Sie die Treppenaugen.
16. Zünden Sie keine gefährlichen Flüssigkeiten wie Benzin oder Ähnliches.
17. Folgen Sie alle Hinweise, die auf dem Staubsauger geschrieben sind.
18. Benutzen Sie den Staubsauger nicht mit Kabelverlängerungen oder elektrischen Adaptern. Benutzen Sie das Ladegerät nur an einer Standard-Steckdose.
19. Benutzen Sie den Staubsauger nicht ohne den Staubbehälterdeckel.
20. Bewahren Sie den Staubsauger im Inneren, verstauen Sie das Kabel gut, um Unfälle zu vermeiden.
21. Falls die Batterien auslaufen sollten (die 20-35% Potassium Hydroxid enthalten) und auf Ihre Haut kommen, sollten Sie sofort mit Wasser waschen und neutralisieren Sie mit ein bisschen Zitronensaft oder Essig. Falls es in Ihre Augen kommen sollte, waschen Sie sofort während 10 Minuten mit Wasser und gehen Sie umgehend zum Arzt.
22. Benutzen Sie den Staubsauger nur im Inneren und auf trockenen Oberflächen.
23. Benutzen Sie das Gerät nur für die vorgesehenen Sachen und nicht für andere, die nicht in der Bedienungsanleitung sind.
24. Benutzen Sie die Ladestation nicht mit anderen Geräten.
25. Die Batterie muss vom Gerät entfernt werden, bevor das Gerät entsorgt wird.
26. Die Batterie muss je nach lokalen Richtlinien entsorgt werden.
27. Das Gerät muss ausgesteckt werden, wenn die Batterie rausgenommen wird.
28. Schalten Sie alles aus, bevor Sie den Staubsauger ausstecken.
29. Dieses Gerät ist nicht für die Nutzung durch Personen mit eingeschränkter Kapazität auf der körperlichen, geistigen oder sensorischen oder mangelnder Erfahrung und Wissen (einschließlich Kinder), es sei denn, es hat sie wurde gebeten, zu überwachen oder, wenn sie Anweisungen auf dem Einsatz des Gerätes durch eine für ihre Sicherheit zuständige Person hatte. Kinder sollten beaufsichtigt werden, um sicherzustellen, dass sie nicht mit dem Gerät spielen.
30. Wenn das Netzkabel beschädigt ist, muss es mit einem Kundendienst ersetzt werden, um Gefahren zu vermeiden.

BEWAHREN SIE DIE ANWEISUNGEN BITTE AUF.

NUR FÜR HAUSHALTZWECKE

WIE BENUTZ MAN DEN STAUBSAUGER

INSTALLATIONS HINWEISE

Es gibt zwei Möglichkeiten:

Option A :

1. Befestigen Sie die Station an der Wand (siehe Foto 2.) Benutzen Sie 2 M4X16 Schrauben, die mitgeliefert werden.
2. Befestigen Sie die Station (siehe Foto 3.)
3. Stecken Sie das Ladegerät in die Steckdose und das LED wird aufleuchten.

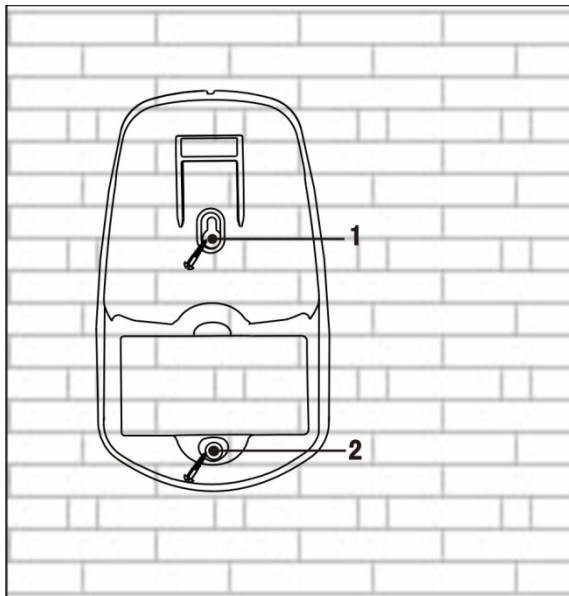


FOTO 2

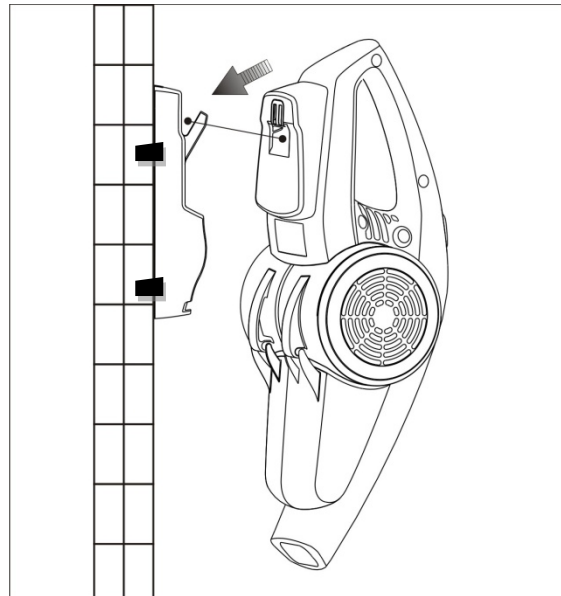


FOTO 3

Option B

Setzen Sie die Station auf eine Horizontale Oberfläche (siehe Foto 4.)

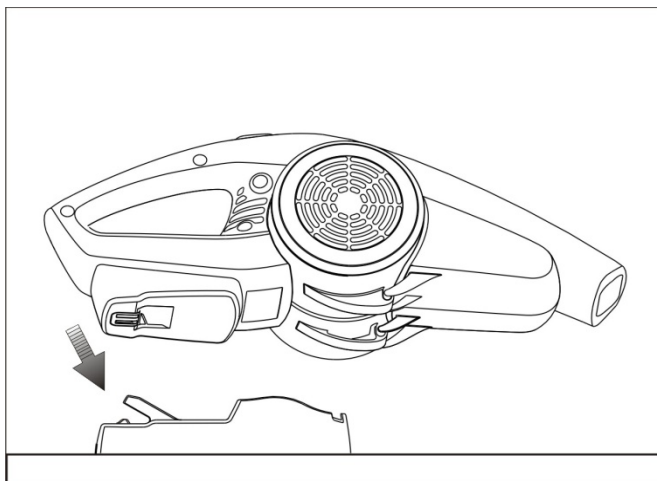


FOTO 4

WIEDERAUFLADEN

Das Ladegerät, das mit dem Staubsauger mitgeliefert wird, muss vertikal oder horizontal eingesteckt werden. Neue Batterien brauchen eine Ladezeit von 21 Stunden. Für spätere Ladungen werden zwischen 10-12 Stunden Ladezeit reichen.

Während des Ladens wird das Lade Licht aufleuchten und der Knopf muss auf Off sein, ansonsten wird die Batterie nicht geladen. Während des Ladens kann das Gerät warm werden, das ist normal und sicher. Das Gerät kann immer am Aufladen sein, es ist nicht möglich, dass es überladen wird mit dem mitgelieferten Ladegerät.

DIESES GERÄT IST NUR FÜR TROCKENES STAUBSAUGEN.

GEBRAUCH

Vergewissern Sie sich, dass das Gerät gut auf der Ladestation gelegt wird und dass das Ladelicht an ist.

EIN UND AUS MACHEN (Siehe FOTO 5)

Um das Gerät an zu machen ON/OFF, betätigen Sie den Knopf. Um es aus zu machen

betaetigen Sie wieder den selben Knopf. Tun sie den Staubsauger immer uf die Ladestation so wird die Batterie immer geladen. Verischern sie sich immer das das Geraet gut auf der Ladestation ist.

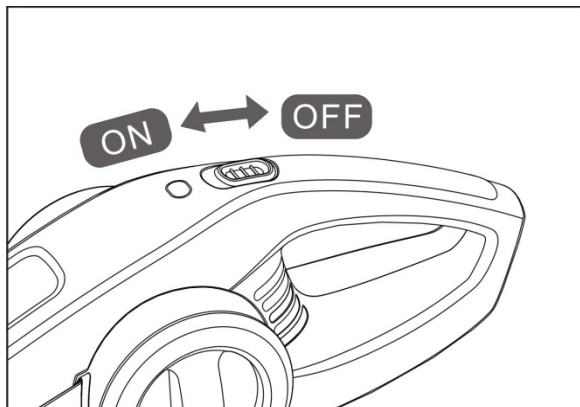


PHOTO 5

ACHTUNG: Benutzen Sie das Geraet niemals ohne Filter.

HINWEIS: Der Filter ist wiederverwendbar, verwechseln sie den Filter nicht mit wegwerfbaren Staubsaecken und werfen Sie ihn nicht weg wenn er gebraucht ist. Wir empfehlen das sie die Filter alle 6-9 Monate wechseln.

FOTO 6&7 – Druicken Sie auf den Knopf an der Seite des Staubhaelterdeckels um den Inhalt zu leeren.

FOTO 8&9 – Entfernene Sie den Staubhaelterdeckel indem sie auf den Knopf an der Seite druecken und den Deckel nach unten ziehen. Reinigen Sie den Deckel wenn noetig und setzen Sie ihn wieder in die vorherige Position. (Siehe Foto 12.)

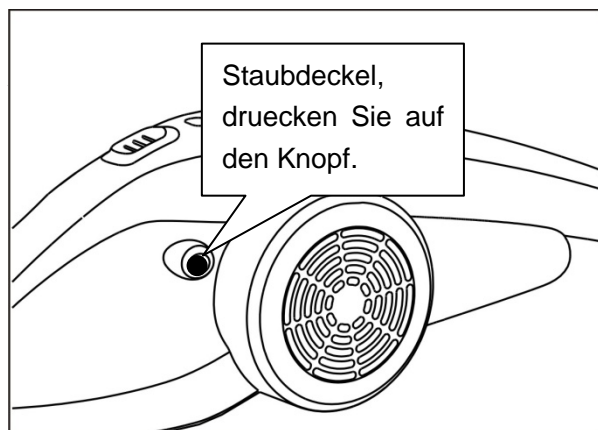


FOTO 6

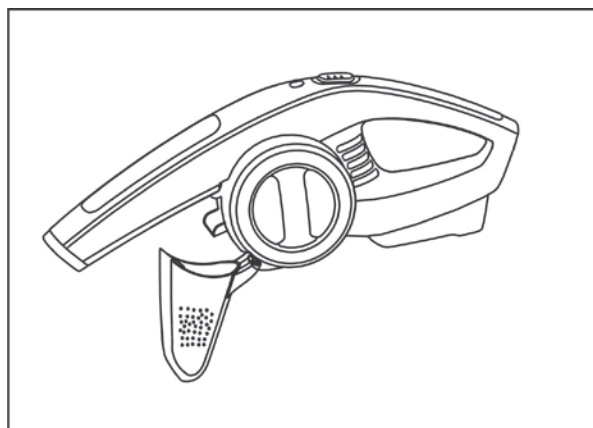


FOTO 7

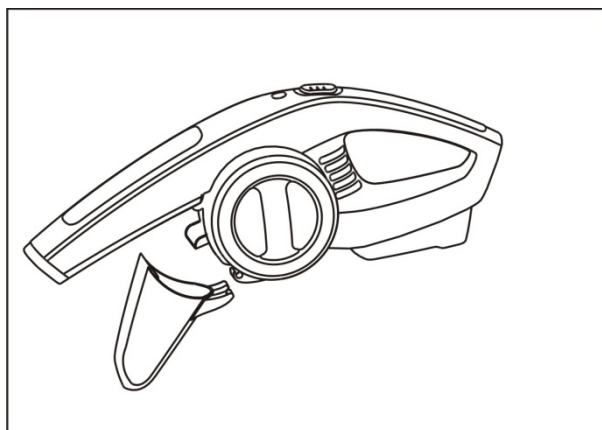


FOTO 8

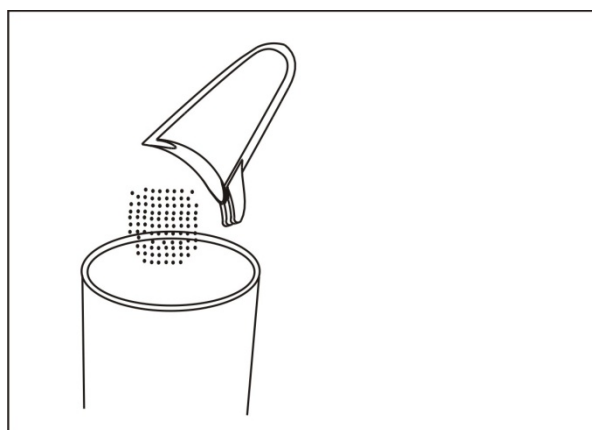


FOTO 9

FOTO 10 – Um den Filter zu entfernen drehen Sie Ihn im Gegenuhrzeigersinn un ziehen Sie Ihn raus.

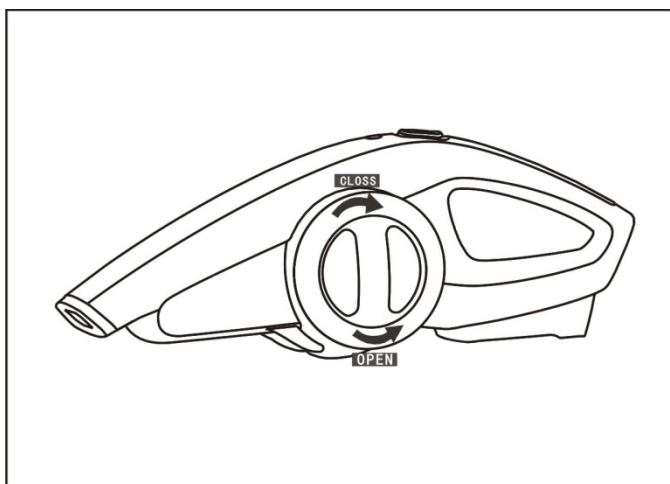


FOTO 10

FOTO 11&12 – Nehmen sie den Filter raus und waschen Sie Ihn mit warmen Seifenwasser. Bevor Sie ihn wieder installieren vergewissern Sie sich das er komplett trocken ist. Es ist sehr wichtig das der Filter so sauber wie moeglich ist un das er korrekt installiert ist.

ACHTUNG: Der Filter muss trocken sein bevor er installiert wird.

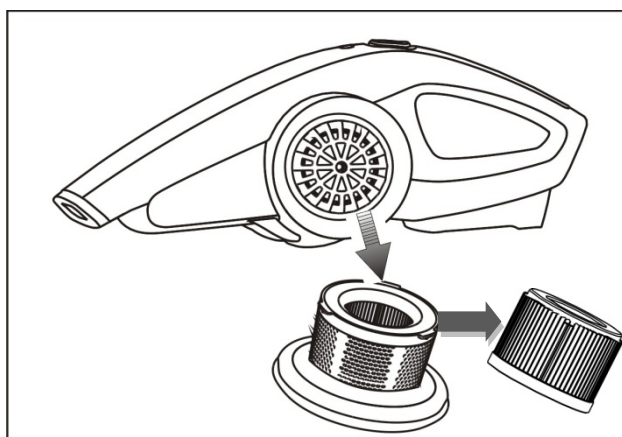


FOTO 11

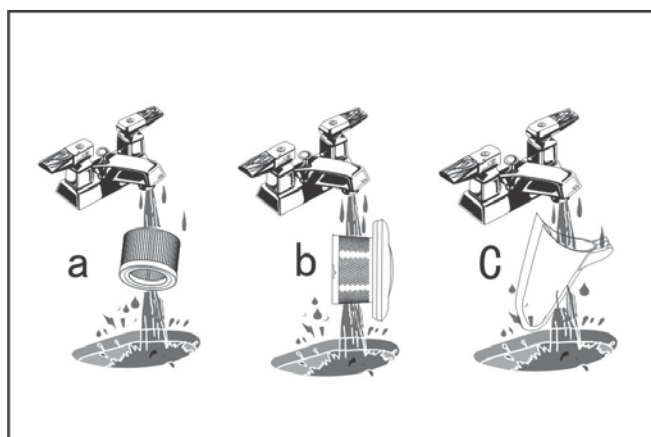


FOTO 12

WICHTIG: Die maximale Saugkraft wird nur erreicht wenn der Behälter so leer wie möglich ist und der Filter sauber sind. Falls der Staubauslass füllt wenn der Staubsauger aus ist zeigt es an dass der Behälter voll ist und er geleert werden muss.

Setzen Sie das Gerät niemals ins Wasser. Benutzen Sie nur ein feuchtes Tuch um das Gerät zu reinigen. Vergewissern Sie sich dass alles trocken ist bevor sie es wieder benutzen.

ZUBEHOER.

FOTO 13&14&15&16 – Nehmen Sie den Saugteil und die kleine Bürste raus von der Ladestation. Die Bürste und der Saugteil können direkt an das Gerät installiert werden. Nach dem Gebrauch setzen Sie wieder die Teile an die Ladestation.

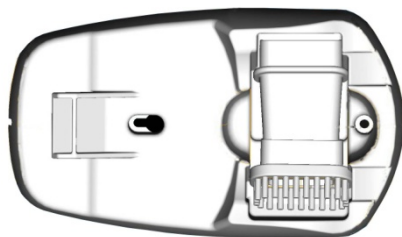


FOTO 13

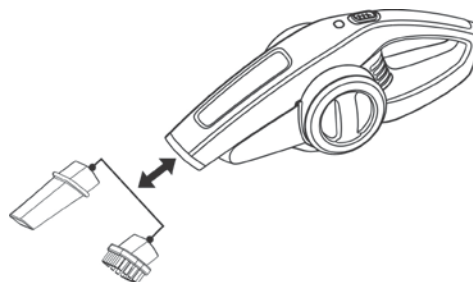


FOTO 14

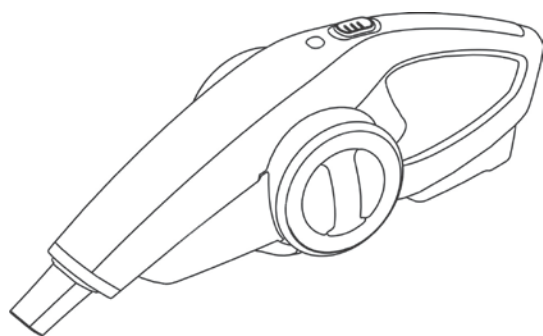


FOTO 15

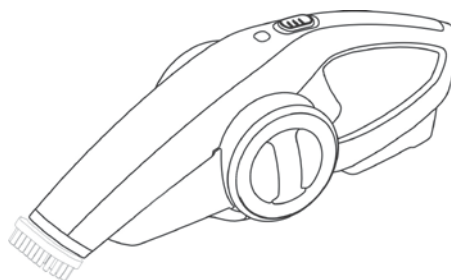


FOTO 16

SPARSAMER GEBRAUCH

- Das Gerät ist sehr sparsam wenn man es auflädt. Beim aufladen braucht es weniger Strom als eine normale Glühbirne.
- Wenn es komplett geladen ist und mit einem sauberen Filter ist es sehr effektiv. Die gebrauchzeit kann je nach Spannung wechseln.

Technische Daten:

- **Kontinuierlicher Gebrauch ungefähr 15 Minuten.**
- **12 Volt, 85 Watt**
- **Kapazität ungefähr 0.8 Liter**
- **Geräuschpegel <70 dBA**
- **Vakuumdruck: Ungefähr 3.0Kpa**

PROBLEMBEHEBUNG

Problem

Moegliche Ursache

Moegliche Antwort

Geraet geht nicht	Batterie hat keine Ladung mehr.	Aufladen.
	Der Knopf ist auf OFF.	Den Knopf auf ON stellen.
	Die Verbindungen zwischen der Batterie und der Ladestation sind schmutzig.	Reinigen Sie die Verbindungen.
	Die Batterie haelt die Ladung nicht.	Bringen Sie das Geraet in ein Service Center.
Lade LED Licht geht nicht an.	Das Geraet ist nicht eingesteckt.	Stecken Sie den Stecker in die Steckdose.
	Die Steckdose hatt einene schlechte Verbindung.	Stecken Sie den Stecker wieder in die Steckdose.
	Der Knopf ist auf ON	Machen Sie den Knopf auf OFF
Schwache Saugkraft	Schwache Batterie	Aufladen
	Der Staubbehaelter ist voll.	Leeren Sie den Staubbehaelter.
	Der Filter ist verstopft.	Reinigen Sie den Filter.
	Die Saugoeffnung ist versotpft.	Reinigen Sie die Oeffnung.

WARTUNG

Benutzen sie nur Seife um den Staubsauger zu reinigen. Benutzen Sie keine Scheuermittel und lassen sie keine Fluessigkeiten in das Garet hinein kommen.

HINWEIS: Versichern Sie sich das das Geraet immer trocken ist bevor Sie es benutzen.

WICTIG: Um Ihre Sicherheit und die verlassiligkeit des Geraetes zu bewaren bringen Sie das Geraet immer zu einene autorisierten Techniker wenn Sie es reparieren muessen. Benutzen Sie immer Originalteile.

UMWELT

ACHTUNG:

Werfen Sie nicht dieses Produkt, wie es mit anderen Haushaltsprodukten hat. Es gibt eine Mülltrennung von diesem Produkt in Gemeinden, Sie müssen Ihre lokalen Behörden über die Orte, wo man dieses Produkt zurückgeben können zu informieren. In der Tat enthalten elektrische und elektronische Produkte gefährliche Stoffe, die schädliche Auswirkungen auf die Umwelt oder die menschliche Gesundheit haben und sollte recycelt werden. Das Symbol hier darauf hinweisen, dass elektrische oder elektronische Geräte sollten sorgfältig ausgewählt werden, ist ein fahrbarer Abfallbehälter mit einem Kreuz markiert.

NEDERLANDS

Schakelaar

1. Licht van oplading
2. Cyclone Bak
3. Stof cup
4. Spleetmondstuk
5. Kleine borstel
6. Oplaadstation
7. Oplader

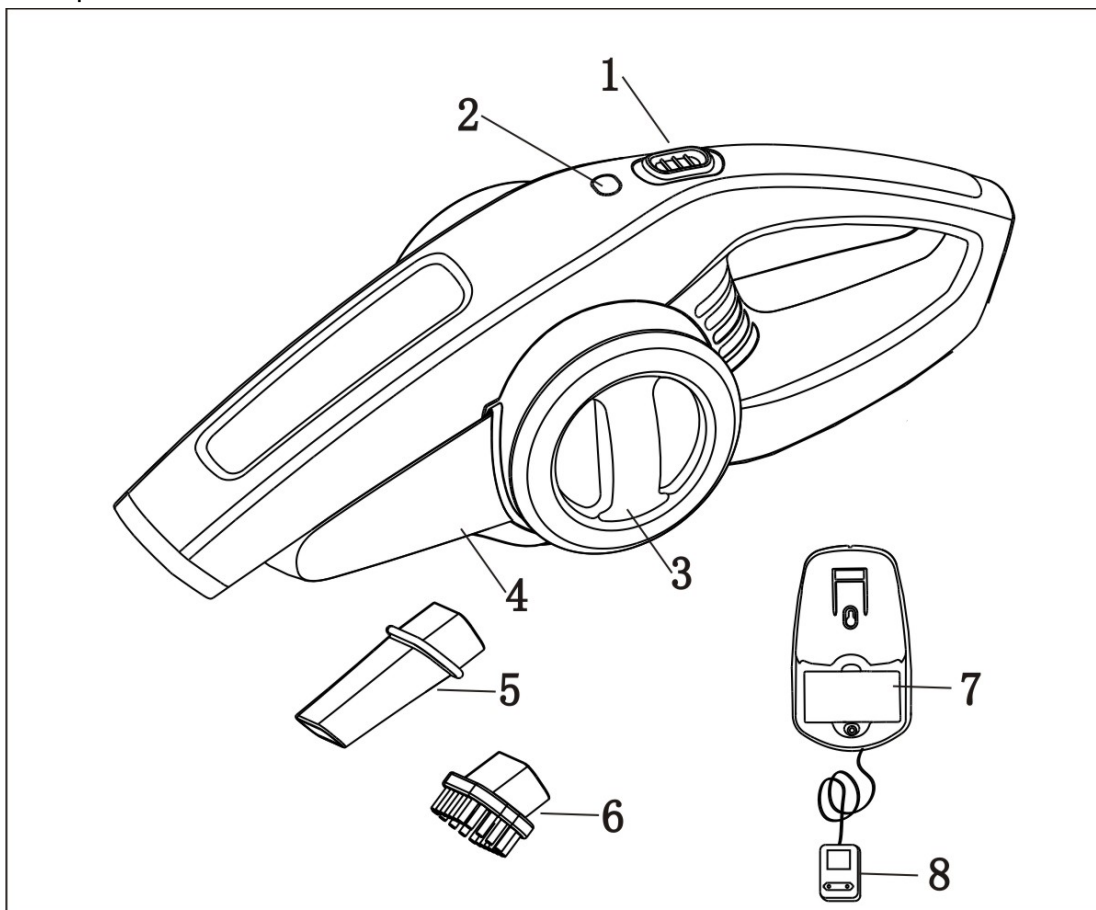


PHOTO 1

BELANGRIJKE VEILIGHEIDSMATREGELEN

Bij het gebruik van een elektrisch apparaat dienen bepaalde voorzorgsmaatregelen in acht genomen te worden, waaronder de volgende:

LEES ALLA INSTRUCTIES VOORDAT U UW STOFZUIGER GAAT GEBRUIKEN.

WAARSCHUWING:

Om het risico van brand, elektrische schokken of letsel te verminderen:

1. Laad het apparaat **nooit buiten op**.
2. Gebruik de stofzuiger **nooit** met natte handen en zuig geen giftige stoffen of brandbare vloeistoffen zoals benzine op.
3. Laat kinderen **niet met het apparaat spelen**. Houd kinderen onder toezicht als ze in de buurt van de stofzuiger zijn.
4. Gebruik het apparaat alleen zoals beschreven in deze handleiding. Gebruik alleen toebehoren die door de fabrikant werden aanbevolen.
5. Gebruik het oplaadapparaat **niet** als het kabel beschadigd is. Gebruik de oplader niet als deze gevallen of beschadigd is, of buiten werd gelaten of onder water werd gedompeld.
6. **Maak geen misbruik** van de lader snoer. Draag de oplader of het basisstation nooit via het kabel en verwijder de stekker nooit via het kabel uit het stopcontact, pak de stekker vast en

verwijder deze.

7.Houd de oplader uit de buurt van warmtebronnen.

8.Dit product bevat oplaadbare nickel-cadmium-batterijen. Batterijen moeten worden gerecycled of weggegooid. Verbrand batterijen niet en **stel ze niet bloot aan hoge temperature, aangezien ze kunnen exploderen.**

9.Gebruik de stekker en het toestel **nooit** met natte handen.

10.**Plaats geen** voorwerpen in de openingen. Gebruik het apparaat niet als de openingen geblokkeerd zijn. Houd deze vrij van stof, pluizen, haar en alles wat de luchtstroom kan verminderen.

11.Houd haar, losse kleding, vingers en alle delen van het lichaam uit de buurt van de openingen en bewegende delen.

12.**Zuig nooit** iets op dat brandt of rookt, zoals sigaretten, lucifers of hete as.

13.Schakel alle controles uit voordat u de stekker verwijdt.

14.**Probeer nooit** accessoires te wijzigen terwijl het apparaat in werking is.

15.Wees extra voorzichtig bij het reinigen van trappen.

16.**Gebruik het apparaat niet** om ontvlambare of brandbare vloeistoffen zoals benzene op te zuigen.

17.Volg de instructies op alle labels en markeringen op uw handstofzuiger.

18.**Gebruik het oplaadapparaat nooit** met een verlengsnoer. Plug de adapter rechstreeks in het stopcontact. Gebruik de lader alleen in een standaard stopcontact.

19.**Gebruik de handstofzuiger niet zonder de stofkap filter op zijn plaats.**

20.Bewaar de draadloze stofzuiger binnenshuis. Berg de draadloze stofzuiger na gebruik op om ongelukken te voorkomen.

21.Lekkage van batterij cellen kunnen onder extreme omstandigheden optreden. Als de vloeistof, een oplossing van 20-35% kaliumhydroxide op de huid terecht komt, onmiddellijk met zeep en water wassen of met een milde zuur zoals citroensap of azijn neutraliseren. Als de vloeistof in de ogen komt, onmiddellijk met schoon water spoelen, gedurende minimal 10 minuten en een arts raadplegen.

22.Gebruik alleen op droge, binnenshuis oppervlakken.

23.**Gebruik het apparaat niet** voor andere doeleinden dan beschreven in deze handleiding.

24.**Probeer de lader niet** met een ander product te gebruiken of een poging te maken met een andere oplader te laden.

25.De batterij moet uit het apparaat verwijderd worden voordat het weggegooid wordt.

26.De batterij moet veilig worden verwijderd of gerecycled.

27.Het apparaat moet losgekoppeld worden voor dat u de batterij verwijderd.

28.Schakel alle controles uit voordat u het apparaat loskoppeld.

29. Dit apparaat is niet bedoeld voor gebruik door personen met beperkte capaciteit op de fysieke, mentale of zintuiglijke of gebrek aan ervaring en kennis (inclusief kinderen), tenzij hij hen heeft werd gevraagd om te controleren of als zij instructies over het gebruik van het apparaat door een persoon die verantwoordelijk is voor hun veiligheid hebben gehad. Kinderen moeten onder toezicht te zorgen dat ze niet spelen met het apparaat.

30. Als het netsnoer beschadigd is, moet het worden vervangen door een after-sales service om elk gevaar te voorkomen.

BEWAAR DEZE INSTRUCTIES OP. ALLEEN VOOR GEBRUIK BINNENSHUIS

HET GEBRUIK

INSTALLATIE INSTRUCTIES

Er zijn twee opties

Optie A :

1. Bevestig het laadstation aan de muur (zie Foto 2) , met behulp van 2 stuks M4X16 schroeven en plugs

2. Monteer rechtop (handvat omhoog) positie (zie Foto 3)
3. Plug oplader, batterij indicator licht op om aan te geven dat het apparaat aan het opladen is

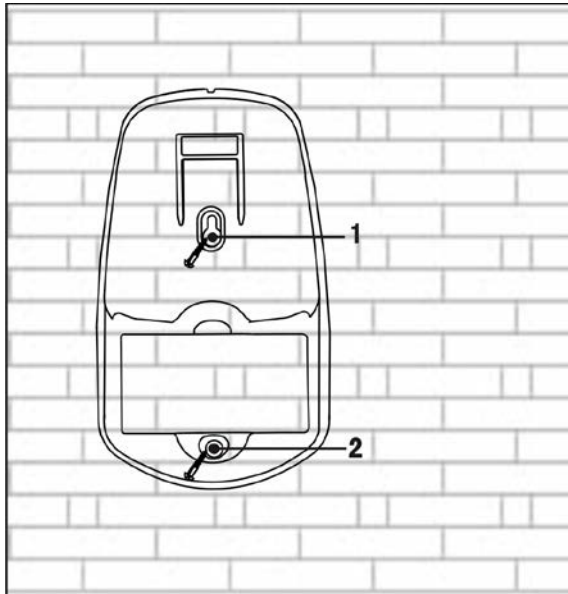


FOTO 2

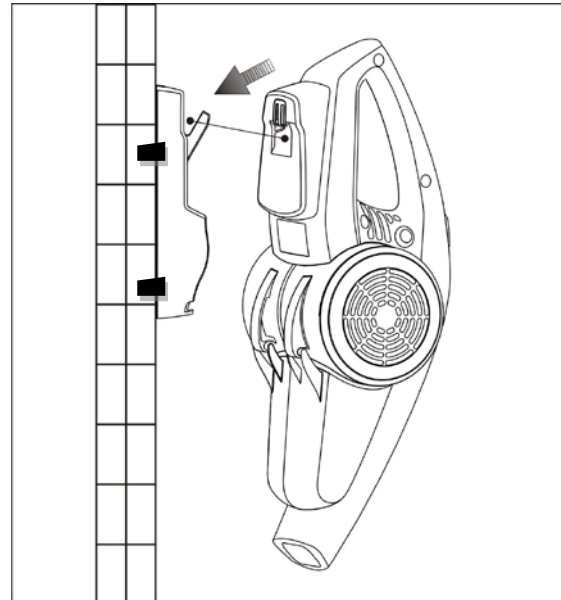


FOTO 3

Optie B

Zet laadstation op de tafel, installeer deze in horizontale positie (zie Foto 4)

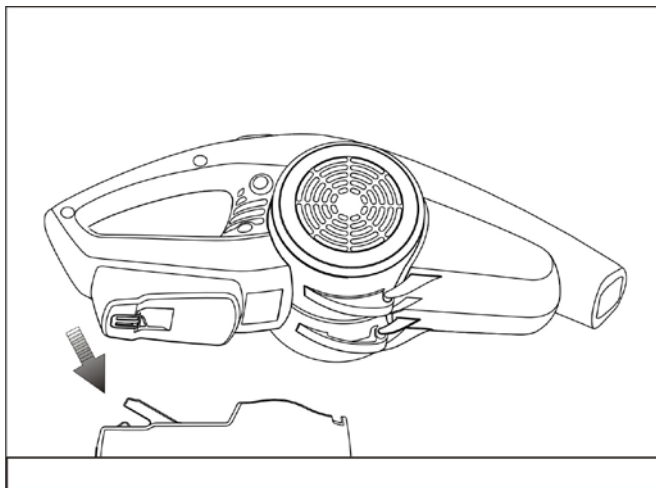


FOTO 4

OPLADEN

De lader voor dit product moet in correcte verticale of horizontale positie aangesloten worden. Als de oplaadbare cellen nieuw zijn heeft het product een minimum van 21 uur nodig om tot het volle vermogen op te laden. Vanaf de tweede keer, is een oplaadtijd van 10-12 uur nodig voor volledige oplading. Tijdens het opladen licht de batterij indicatie op. De schakelaar moet op de uit-stand. Het product wordt niet opgeladen als deze zich in een andere positie bevindt. Tijdens het opladen kan het product opwarmen, dit is volkomen normaal en veilig. Het product kan voor onbepaalde tijd blijven opladen zonder schade of gevaar. Het is niet mogelijk om de batterijen te over belasten.

Dit product is alleen voor droog zuigen.

FUNCTIE

Zorg ervoor dat het product volledig op het laadstation is aangesloten en dat het lampje oplicht.

AAN/UIT SCHAKELAAR (zie FOTO 5)

Om te beginnen schuift u de aan/uit schakelaar naar voren. Om te stoppen schuift u de schakelaar terug. Zet het product altijd onmiddellijk na gebruik terug op het oplaadstation, zodat het volledig is opgeladen voor het volgende gebruik. Zorg ervoor dat het product volledig op de laadstation is geplaatst.

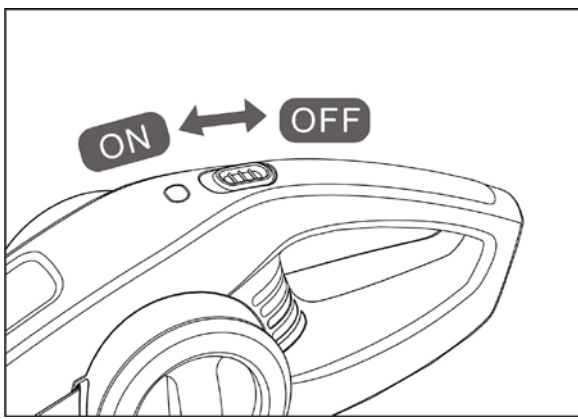


FOTO 5

WAARSCHUWING: Gebruik dit apparaat nooit zonder filter.

Let Op: Het filter is herbruikbaar, niet te verwarren met wegwerp stofzakken, gooi het niet weg als het product wordt gelegegd. Wij raden u aan de filters om de 6-9 maanden te vervangen, afhankelijk van de frequentie van het gebruik.

FOTO 6&7 – Druk stofkap knop om het puin te legen.

FOTO 8&9 – Verwijder de stofkap door de ontgrendelingsknop in te drukken en trek het kopje naar beneden en naar buiten. Om de stofkap te vervangen, plaats deze terug op het handvat en klik stevig in positie. Wassen indien nodig (zie foto 12)



FOTO 6

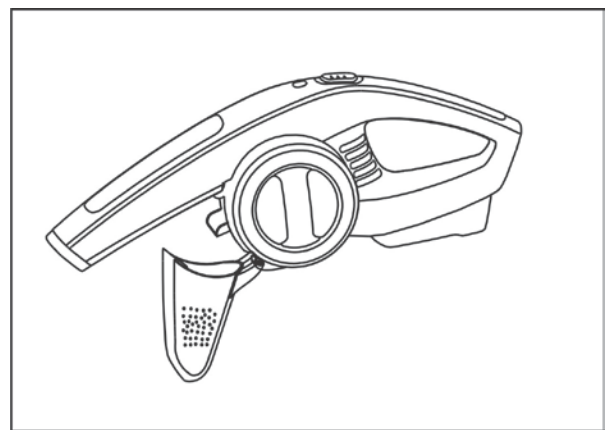


FOTO 7

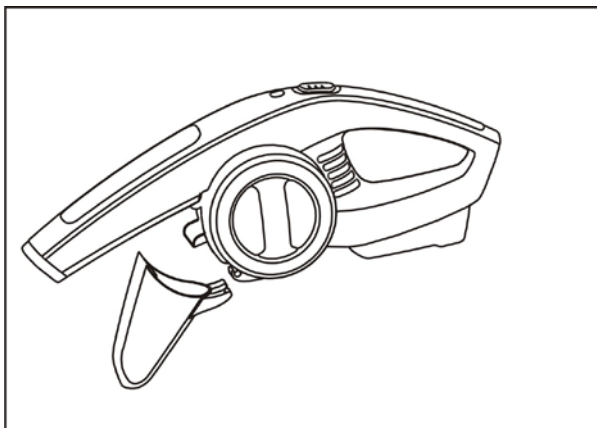


FOTO 8

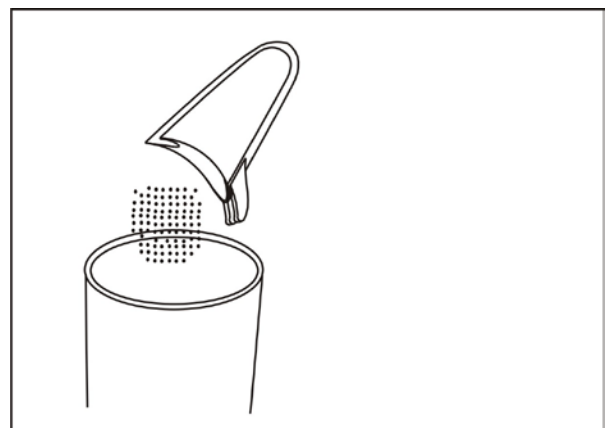


FOTO 9

FOTO 10 –Om filter te verwijderen draai tegen de richting van de klok en trek het filter schild.

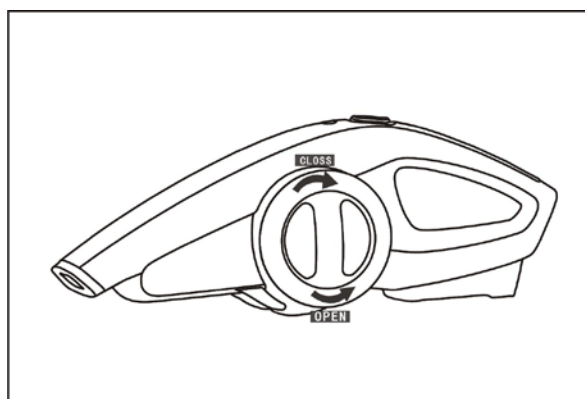


FOTO 11&12 – Trek het filter eruit, en reinig met warm water en zeep en wacht tot het volledig is gedroogd voordat u het opnieuw gebruikt. Hou schooner de filter, hoe beter werkt het product. Het is zeer belangrijk dat de filter goed is geplaatst voordat u het opnieuw gebruikt.

WAARSCHUWING: De filter moet volledig droog zijn voordat u het opnieuw plaatst.

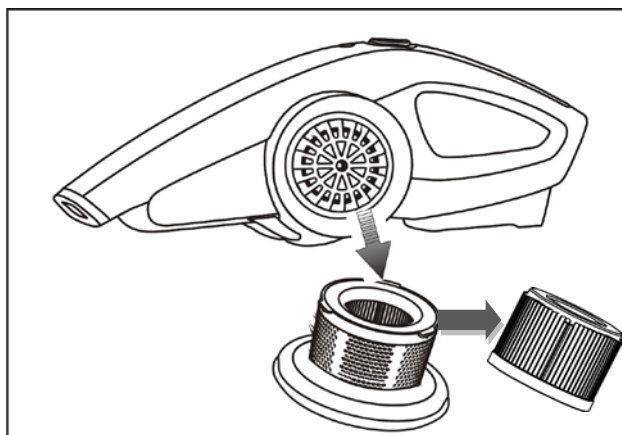


FOTO 11

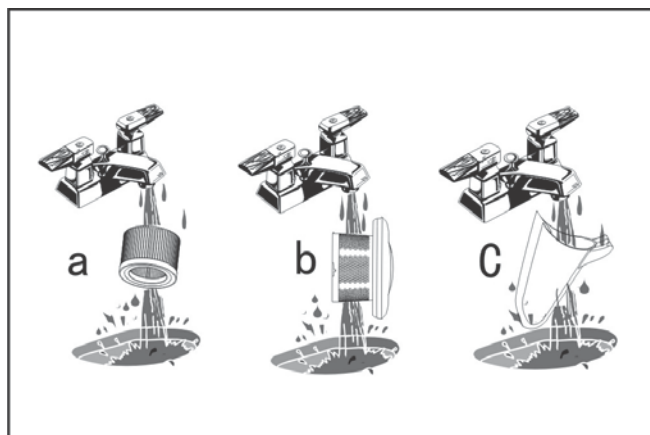


FOTO 12

WAARSCHUWING: Maximale stof collectie wordt alleen bereikt als de filter in het cyclone bak schoon en leeg is. Als stof begint terug te vallen nadat het apparaat uitgeschakeld is, betekent dit dat de cyclone bak vol is en geleegd moet worden.

Dompel het apparaat nooit onder water. Gebruik een vochtige doekje om de buitenkant van de motor te reinigen. Zorg ervoor dat het product altijd volledig droog is voor herbruik.

ACCESSORIES.

FOTO 13&14&15&16 –Haal de kierenzuiger en de kleine borstel uit het oplaadstation.

Kierenzuiger en de kleine borstel kunnen direct op het zuigkracht gat ingevoegd worden. Na het gebruik, plaats de accessoires terug in het laadstation en klik hun stevig in plaats.

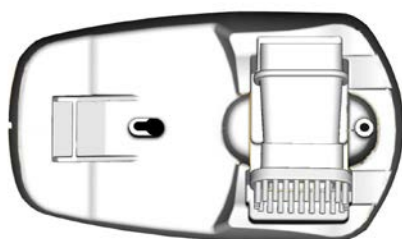


FOTO 13

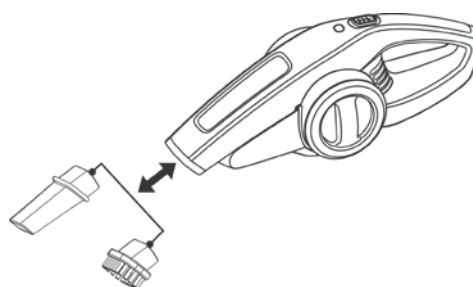


FOTO 14

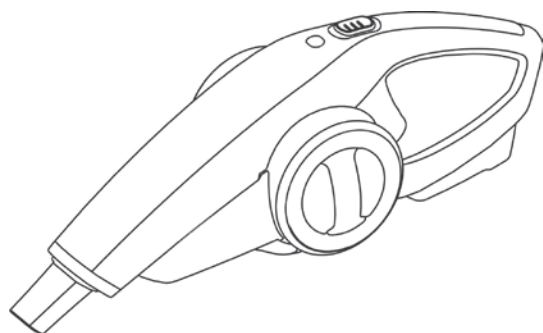


FOTO 15

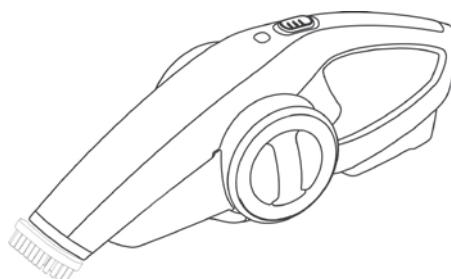


FOTO 16

ECONOMISCH GEBRUIK

- Uw product is zeer zuinig om te laden. Tijdens het opladen verbruikt het apparaat minder elektriciteit dan een typische nacht gloeilamp.
- Indien volledig opgeladen en met een schoon filter, verschillen de gemiddelde gebruikstijden

en voltage.

Gegevens belangrijke kenmerken:

- **Ca. 15 minuten continu gebruik**
- **12 Volts, 85 watts**
- **Approx.0.8-liter volume**
- **Geluidsniveau <70 dBA**
- **Vacuum: Approx.3.0Kpa**

Apparaat werkt niet	Batterij is op	Opladen
	Schakelaar is op "OFF" positie	Schakelaar op "AAN"
	Contact tussen adapter en batterij is vuil.	Verschoon contact
	Leege batterij (laadt niet op)	Naar het service centrum brengen
Batterij-indicator licht niet op	Niet aangesloten	Aansluiten
	Elektrische contact niet goed	Opnieuw aansluiten
	Schakelaar "AAN"	Schakelaar op "UIT"
Lage zuigkracht	Zwakke batterij	Opladen
	Stofkap en cycloon bak vol	Leeg stofkap en cycloon bak
	Filter geblokkeerd	Filter verschoonen
	Zuigkracht geblokkeerd	Mondstuk verschoonen

ONDERHOUD

Gebruik alleen milde zeep en een vochtige doek om de stofzuiger schoon te maken. Laat nooit vloeistof binnen de stofzuiger dringen. Dompel het apparaat en de onderdelen nooit onder water.

Let op: Controleer dat de stofzuiger volledig droog is voordat u het opnieuw gebruikt.

WAARSCHUWING: Om de VEILIGHEID en BETROUWBAARHEID van uw apparaat te garanderen, moeten reparaties, onderhoud en instellingen (andere dan vermeld in deze handleiding) door een geautoriseerde service center uitgevoerd worden, ook voor het vervangen van onderdelen.

MILIEU

ATTENTIE:

Dit apparaat mag niet met uw ander huishoudelijke toestellen worden verwijderd. Dit product moet op een geselecteerde stortplaats verwijderd worden. U kunt bij de gemeente een indiceerde plaats aanvragen. Elektrisch en elektronische producten kunnen gevaarlijke stoffen inhouden die schadelijk zijn voor mensen en het milieu en moet recycled worden. Het symbool aan de kant geeft aan dat het een elektrisch en elektronisch toestel is en zijn dus artikelen van een selectieve collectie. Het beeld geeft een afvalbak met een X teken aan.



ESPAÑOL

1. Botón de encendido
2. Luz de carga
3. Recipiente ciclónico
4. Recipiente para polvo
5. Accesorio para hendiduras
6. Cepillo pequeño
7. Base de carga
8. Adaptador de carga

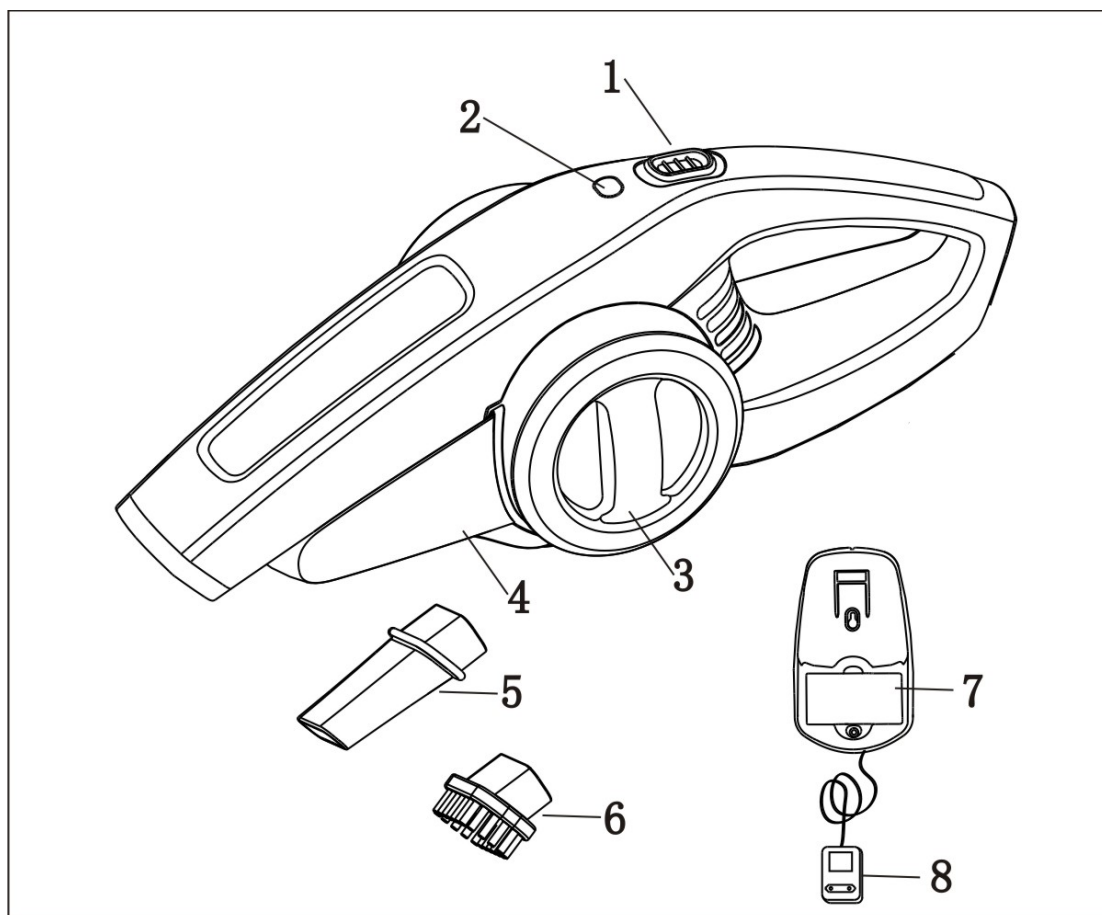


FOTO 1

PRECAUCIONES IMPORTANTES

Al usar un dispositivo eléctrico, unas precauciones básicas de seguridad deben ser tomadas en cuenta, entre ellas las siguientes:

LEA TODAS LAS INSTRUCCIONES ANTES DE USAR SU ASPIRADOR.
ADVERTENCIA:

Para reducir el riesgo de incendio, descargas eléctricas o lesiones:

1. No cargue este dispositivo en exteriores.
2. No use aspiradores de mano para recoger sustancias o líquidos tóxicos, inflamables, como combustibles o gasolina y no los use en áreas donde puedan estar presentes.

3. No permita que el dispositivo se utilice como juguete. Preste especial atención cuando se utilice por o cerca de niños.
4. Utilice el dispositivo sólo como se describe en este manual y use los accesorios recomendados por el fabricante.
5. No utilice el cargador si el cable de alimentación está dañado. No lo use si el cargador se ha caído, dañado, dejado al aire libre o se ha caído al agua.
6. No maltrate el cable del cargador. No jale nunca el cargador o su base por el cable ni tire del mismo para desenchufarlo, sujete el enchufe y tire para desconectarlo.
7. Mantenga el cable del cargador alejado de superficies calientes.
8. El dispositivo incluye baterías recargables de níquel cadmio. Las baterías deben reciclarse o desecharse adecuadamente. No las incinere ni exponga a altas temperaturas, ya que pueden explotar.
9. No toque el enchufe ni el dispositivo con las manos mojadas.
10. No coloque ningún objeto en las aberturas. No lo use con ninguna de las aberturas bloqueadas; manténgala libre de polvo, pelusa, pelo y cualquier cosa que pueda reducir el flujo de aire.
11. Mantenga el cabello, la ropa suelta, los dedos y todas las partes del cuerpo alejadas de las aberturas y piezas móviles.
12. No recoja nada que esté ardiendo o humeando, como cigarrillos, fósforos o cenizas calientes.
13. Apague todos los controles antes de desenchufarlo.
14. No trate de cambiar los accesorios mientras el dispositivo está en funcionamiento.
15. Tenga especial cuidado al limpiar las escaleras.
16. No lo use para aspirar líquidos inflamables o combustibles como gasolina, ni en áreas donde puedan estar presentes.
17. Siga todas las instrucciones de la etiqueta del dispositivo.
18. No utilice el cargador con un cable de extensión. Conecte el cargador directamente a una toma eléctrica. Use el cargador sólo en una toma de corriente estándar.
19. No utilice la aspiradora de mano sin el filtro del recipiente para polvo en su lugar.
20. Guarde en interiores después de su uso para evitar accidentes.
21. Se puede producir goteos de las celdas de las baterías en condiciones extremas. Si el líquido, el cual es del 20-35% de solución de hidróxido de potasio, toca la piel, lave inmediatamente con jabón y agua o neutralice con un ácido suave como jugo de limón o vinagre. Si el líquido entra en los ojos, lávelos inmediatamente con agua limpia por un mínimo de 10 minutos y busque atención médica.
22. Utilice el dispositivo sólo sobre superficies secas y cubiertas.
23. No lo use para ningún otro propósito que no se describa en esta manual.
24. No intente utilizar el cargador con ningún otro producto ni intente cargar este producto con otro cargador.
25. Debe sacar la batería del dispositivo antes de eliminarlo.

26. La batería debe reciclarse o eliminarse de manera segura.
27. El dispositivo debe estar desconectado de la fuente cuando extraiga la batería.
28. Apague todos los controles antes de desenchufar el dispositivo.
29. Este dispositivo no está destinado a ser utilizado por personas con capacidad reducida en lo físico, mental o sensorial, o falta de experiencia y conocimiento (incluidos los niños), a menos que los tiene fue el encargado de supervisar o si han tenido instrucciones sobre el uso del aparato por una persona responsable de su seguridad. Los niños deben ser supervisados para asegurarse de que no jueguen con el aparato.
30. Si el cable de alimentación está dañado, debe ser sustituido por un servicio post-venta para evitar cualquier peligro.

GUARDE ESTAS INSTRUCCIONES

PARA USO DOMESTICO SOLAMENTE

MODO DE EMPLEO

INSTRUCCIONES DE INSTALACIÓN

Hay dos opciones

Opción A:

1. Fije el soporte de recarga en la pared (ver foto 2), utilizando los 2 tornillos M4x16 suministrados.
2. Dispóngalo en posición vertical (con la manija hacia arriba) (ver foto 3)
3. Conecte el adaptador de carga, la luz de carga se encenderá para indicar que se está cargando.

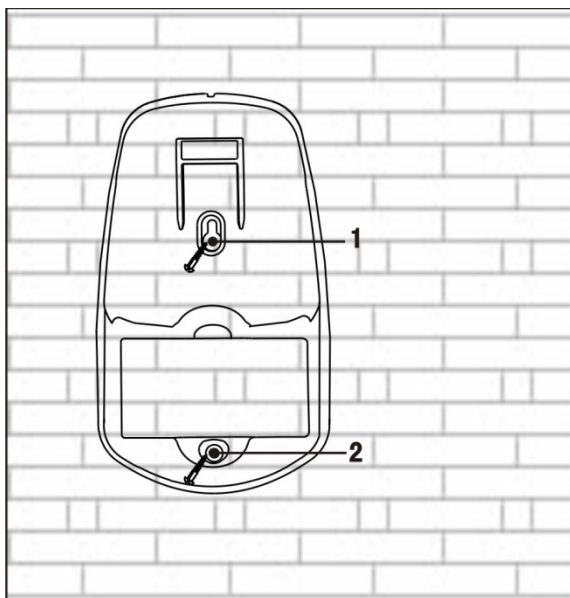


FOTO 2

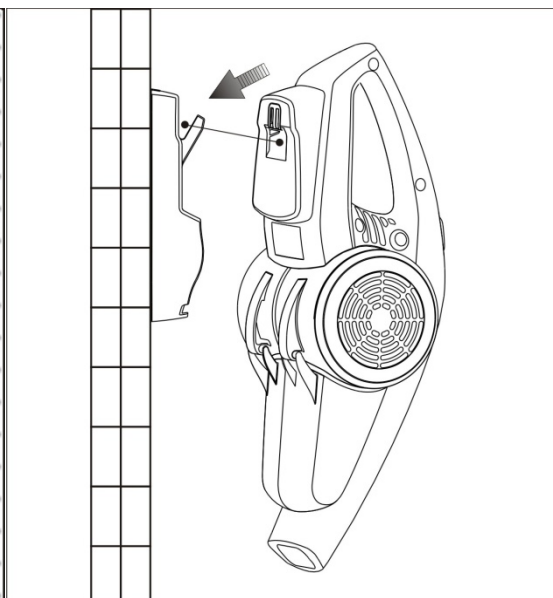


FOTO 3

Opción B

Coloque la base de carga sobre la mesa e instálela en posición horizontal (ver foto 4)

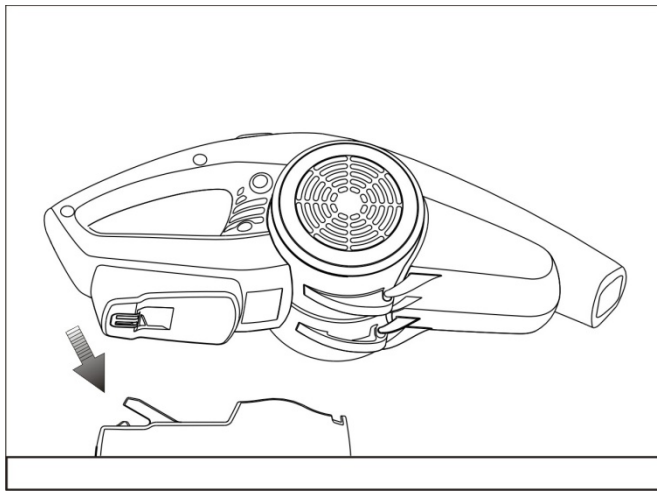


FOTO 4

RECARGA

El cargador suministrado con este producto está diseñado para ser conectado de modo que sea correctamente orientado en una posición vertical u horizontal.

En la primera carga, las baterías recargables necesitan un tiempo de carga mínimo de 21 horas para garantizar la máxima potencia. En la segunda carga, son necesarias 10-12 horas para una carga completa.

Durante la carga el indicador de carga se iluminará. El interruptor de encendido debe estar en la posición de apagado. El producto no se cargará si está en cualquier otra posición.

Durante la carga, el producto puede calentarse, esto es perfectamente normal y seguro. Puede permanecer en carga indefinidamente sin daño o peligro. No es posible una sobrecarga de las células de la batería con el cargador suministrado.

ESTE DISPOSITIVO ES PARA RECOGER EN SECO SOLAMENTE.

FUNCIONAMIENTO

Asegúrese de que el producto esté completamente enganchado en el soporte de recarga y que la luz indicadora de carga esté encendida.

ENCENDIDO Y APAGADO (ver foto 5)

Para comenzar, deslice el interruptor On / Off hacia adelante. Para detenerlo, deslice el interruptor hacia atrás.

Siempre devuelva el dispositivo a la base de carga inmediatamente después de su uso de manera que esté listo y completamente cargado para el siguiente uso. Asegúrese de que el dispositivo esté completamente enganchado en la base de carga.

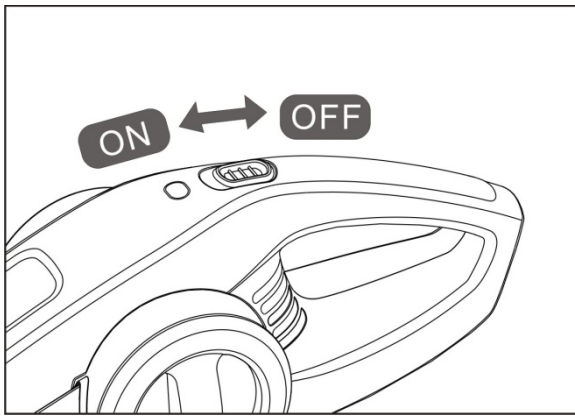


FOTO 5

ADVERTENCIA: Nunca utilice el dispositivo sin el filtro.

NOTA: El filtro es reutilizable, no lo confunda con bolsas para polvo descartables, ni lo deseche cuando el dispositivo sea vaciado. Le recomendamos que cambie los filtros cada 6-9 meses dependiendo de la frecuencia de uso.

FOTO 6 y 7 - presione el botón de liberación del recipiente para polvo para vaciar los restos de polvo.

FOTO 8 y 9 - retire el recipiente para polvo presionando el botón de liberación y tirando del mismo hacia abajo y afuera. Para sustituir el recipiente para polvo, vuelva a introducirlo hasta escuchar un clic y lávelo si es necesario (ver foto 12)

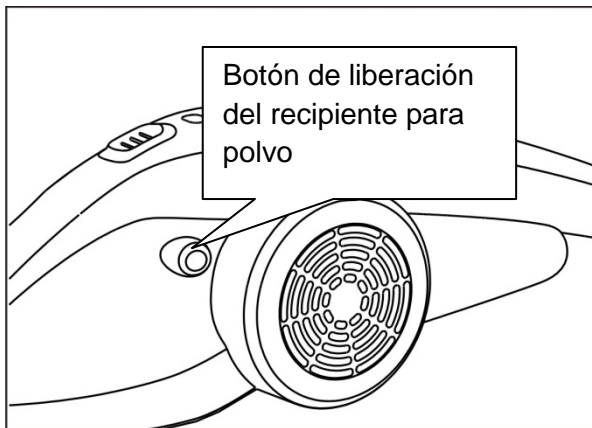


FOTO 6

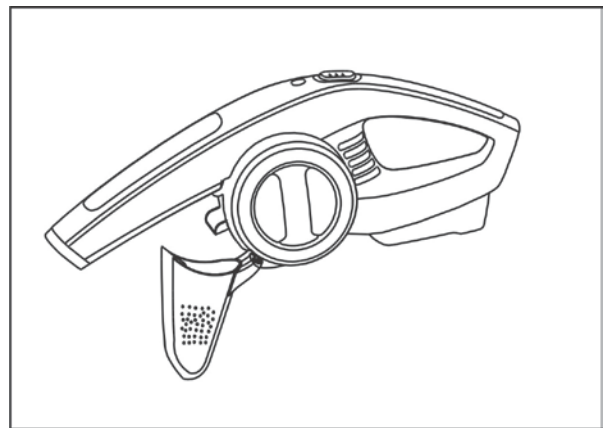


FOTO 7

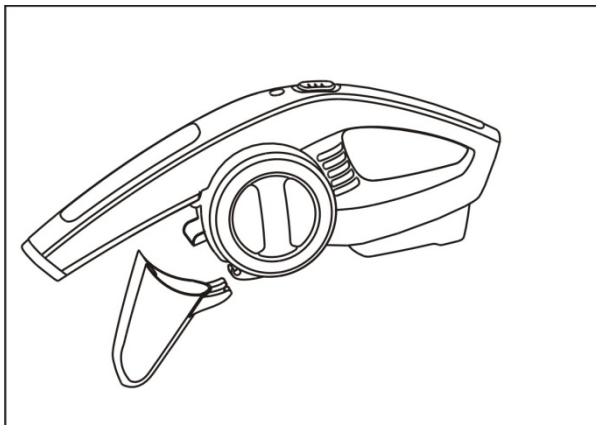


FOTO 8

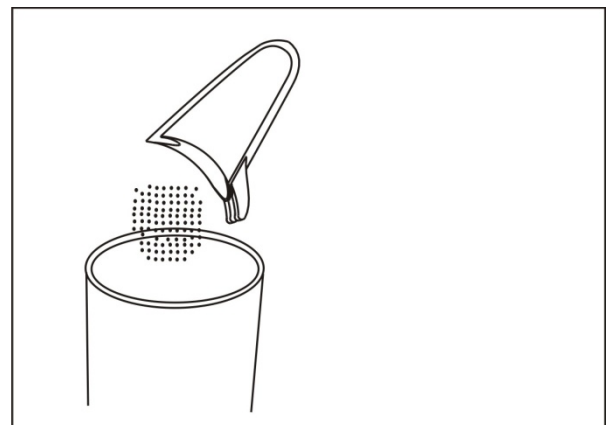


FOTO 9

FOTO 10 - Para quitar el filtro gírelo hacia la izquierda y tire del mismo.

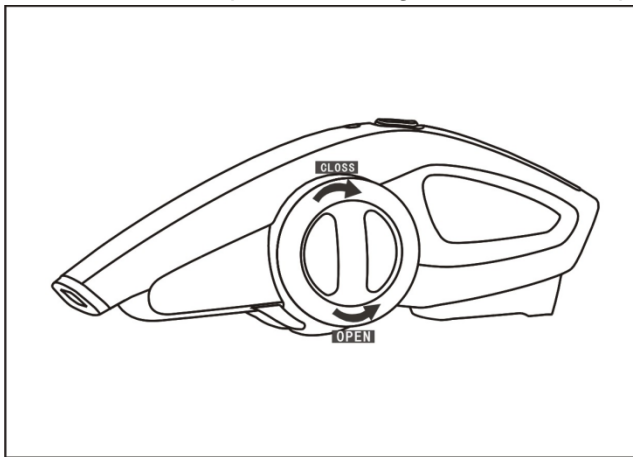


FOTO 10

FOTO 11 y 12 - Saque el filtro y use agua tibia y jabón para lavarlo y asegúrese de que esté completamente seco antes de volver a utilizarlo. Mientras más limpio esté el filtro, el aspirador trabajará mejor. Es muy importante que el filtro esté en la posición correcta antes de su uso.

ATENCIÓN: El filtro debe estar seco antes de volver a montarlo.

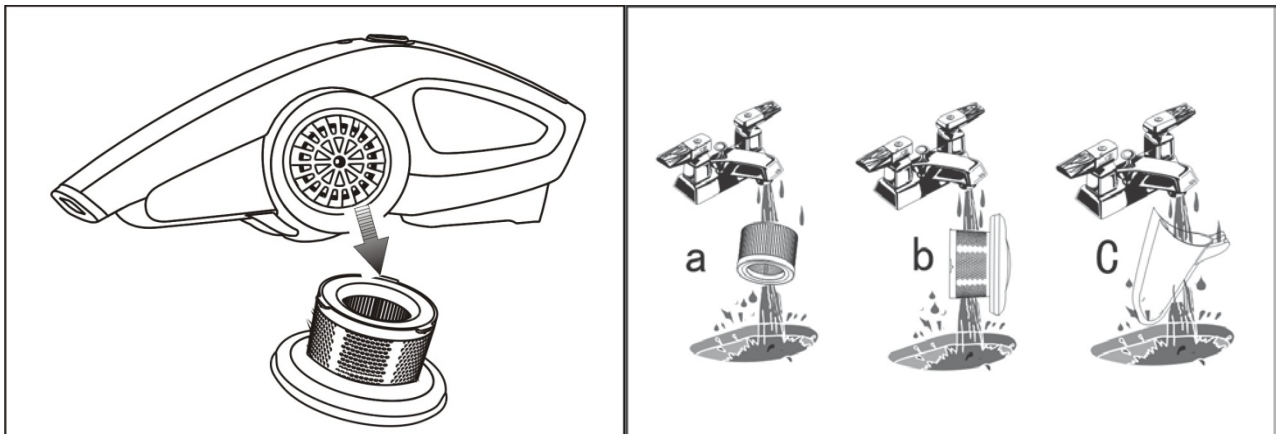


FOTO 11

FOTO 12

IMPORTANTE: la aspiración de polvo máxima sólo se obtiene cuando el filtro está limpio y el recipiente para polvo está vacío. Si el polvo comienza a caer del dispositivo después de que se apaga, esto indica que el recipiente para polvo está lleno y necesita ser vaciado.

Nunca sumerja el dispositivo en agua. Se debe utilizar un paño húmedo y agua con jabón

para limpiar el exterior de la sección de motor. Asegúrese siempre que el producto esté completamente seco antes de volver a usarlo o almacenarlo.

ACCESORIOS

FOTO 13, 14, 15 y 16 - Saque el accesorio para hendiduras y el cepillo pequeño de la base de carga. Ambos pueden ser insertados directamente en el orificio de aspiración. Después de usarlos guárdelos en el mismo lugar.

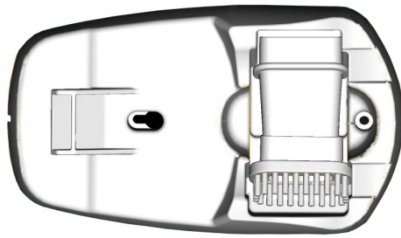


FOTO 13

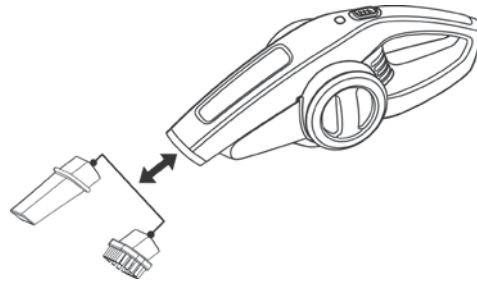


FOTO 14

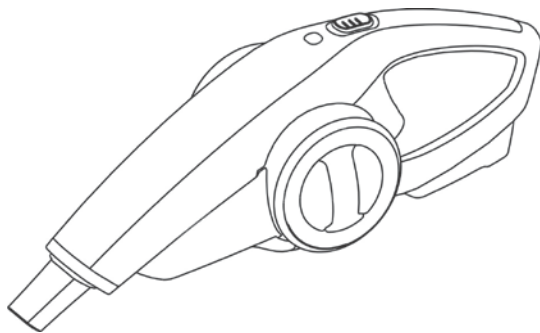


FOTO 15

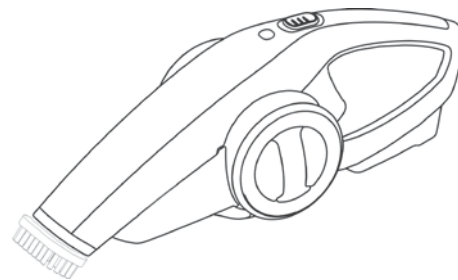


FOTO 16

MODO AHORRO

- Este dispositivo es muy económico a la hora de cargar. Mientras se carga utiliza menos electricidad que una típica bombilla.
- Cuando está totalmente cargado y con un filtro limpio, los tiempos medios eficaces de uso varían según la tensión.

Características principales:

- Aprox. 15 minutos de funcionamiento continuo
- 12 voltios, 85 vatios
- Aprox. 0.8 litros de volumen
- Nivel de ruido <70 dBA
- Presión de vacío: Aprox. 3.0 Kpa

SOLUCIÓN DE PROBLEMAS

Problema	Causa posible	Solución
El dispositivo no funciona	La batería está vacía	Recargue la batería
	El dispositivo está apagado	Encienda el dispositivo
	El contacto entre el dispositivo y la batería está sucio	Limpié los contactos
	Batería muerta (No se puede recargar)	Traiga la batería al centro de servicio
La luz de encendido no se ilumina	No está enchufado	Enchufe el dispositivo
	La conexión eléctrica no está bien conectada	Vuelva a poner el dispositivo a cargar

	El interruptor está en posición On	Ponga el interruptor en posición OFF
Bajo poder de succión	Batería débil	Recárguela
	El recipiente para polvo y el recipiente ciclónico están llenos	Límpielos
	Filtro obstruido	Limpie el filtro
	Orificio de succión obstruido	Limpie el filtro de succión

MANTENIMIENTO

Utilice únicamente jabón suave y un paño húmedo para limpiar el aspirador. Nunca permita que penetre líquido en el interior del aspirador ni sumerja ninguna parte del aspirador en ningún tipo de líquido.

NOTA: Asegúrese de que el aspirador esté completamente seco antes de usarlo.

IMPORTANTE: Para garantizar la SEGURIDAD y FIABILIDAD del dispositivo, las reparaciones, el mantenimiento y ajuste (distinto de los indicados en este manual) deben ser realizados por personal autorizado, centros de servicio u otras organizaciones de servicio calificadas, utilizando siempre accesorios o partes recomendados por el fabricante.

MEDIO AMBIENTE



ATENCIÓN:

No se deshaga de este producto como lo hace con otros productos del hogar. Existe un sistema selectivo de colecta de este producto puesto en marcha por las comunidades, debe de informarse en su ayuntamiento acerca de los lugares en los que puede depositar este producto. De hecho, los productos eléctricos y electrónicos pueden contener sustancias peligrosas que tienen efectos nefastos para el medio ambiente o para la salud humana y deben ser reciclados. El símbolo aquí presente indica que los equipos eléctricos o electrónicos deben de ser cuidadosamente seleccionados, representa un recipiente de basura con ruedas marcado con una X.

ITALIANO

1. Interruttore
2. Spia di ricarica
3. Contenitore ciclonico per la polvere
4. Tappo di protezione del filtro
5. Beccuccio per fessure
6. Spazzola piccola
7. Base per la ricarica
8. Adattatore per la ricarica

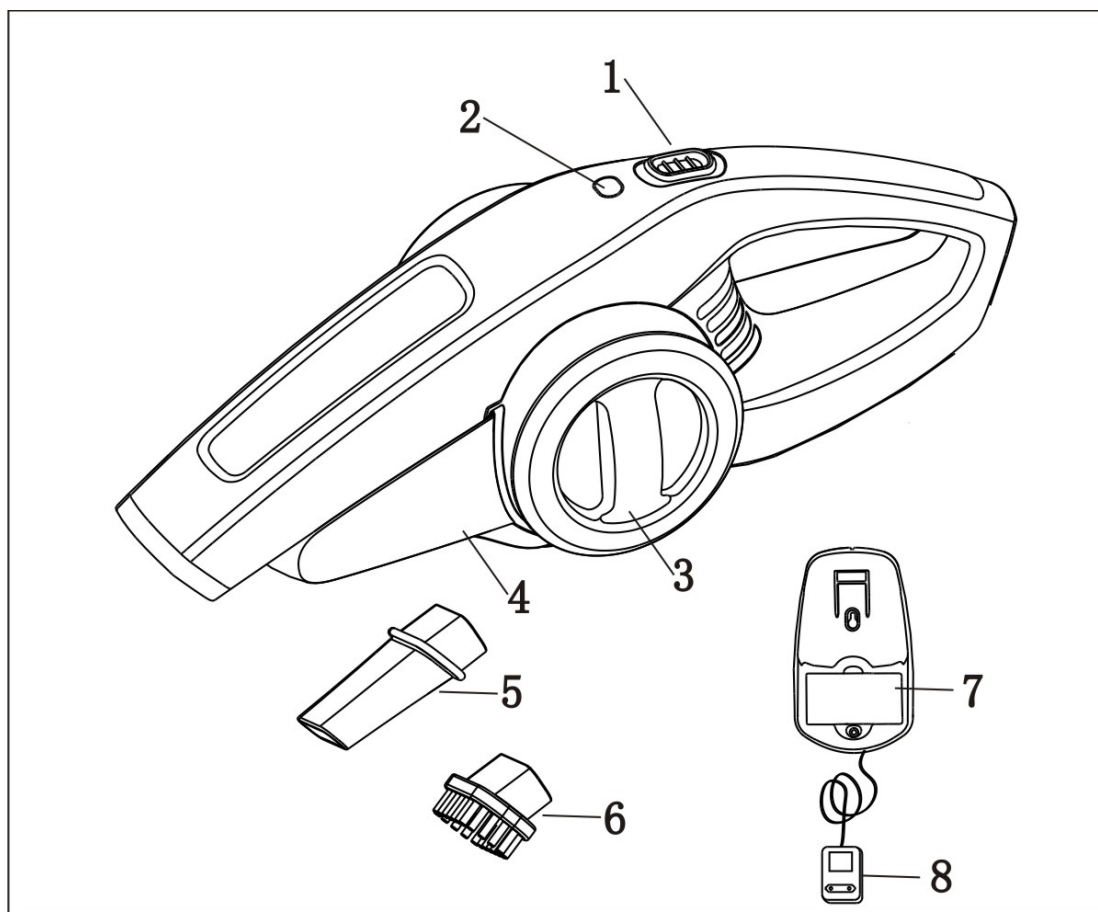


Figura 1

IMPORTANTI MISURE DI SICUREZZA

Quando si utilizza un apparecchio elettrico, alcune precauzioni di sicurezza devono essere sempre rispettate, tra le quali:

LEGGERE ATTENTAMENTE TUTTE LE ISTRUZIONI RIPORTATE PRIMA DI UTILIZZARE L'ASPIRAPOLVERE. ATTENZIONE:

Per ridurre il rischio di incendi, scosse elettriche o lesioni:

1. **Non** caricare l'apparecchio in ambienti esterni.
2. **Non** utilizzare l'apparecchio per aspirare direttamente sostanze tossiche, infiammabili o combustibili liquidi come la benzina e non aspirare mai neanche nelle aree dove le suddette sostanze potrebbero essere presenti.
3. **Non** permettere ai bambini di giocare con l'apparecchio e prestare particolare attenzione quando lo si utilizza in prossimità o in loro presenza.
4. Utilizzare l'apparecchio solo come descritto nel presente manuale. Utilizzare esclusivamente accessori consigliati dal produttore.
5. **Non** utilizzare il caricabatterie se il cavo di alimentazione è danneggiato. Non utilizzare

l'aspirapolvere se il caricatore o l'apparecchio stesso presentano danni in seguito a una caduta, quando sono danneggiati, se lasciati in ambienti esterni o quando sono caduti accidentalmente in acqua.

6. Maneggiare il cavo di alimentazione del caricatore con cura. Quando si trasporta l'aspirapolvere o la base, mai afferrarli per il cavo. Per staccare la spina dalla presa elettrica, non tirare mai il cavo ma afferrare sempre direttamente la spina.
7. Tenere il cavo del caricatore lontano da superfici calde.
8. In dotazione sono presenti delle batterie ricaricabili al nichel-cadmio. Le batterie devono essere riciclate o smaltite in modo corretto. **Non bruciare o esporre le batterie a temperature elevate**, in quanto potrebbero esplodere.
9. Non toccare la spina o l'apparecchio con le mani bagnate.
10. **Non** inserire alcun oggetto nelle aperture. **Non** utilizzare l'apparecchio quando anche una delle aperture è bloccata; accertarsi sempre che le uscite d'aria siano libere da polvere, peli, capelli e tutto ciò che può ridurre il flusso d'aria.
11. Tenere capelli, indumenti larghi, dita e tutte le parti del corpo lontano dalle aperture e dalle parti in movimento.
12. **Non** aspirare mai nulla che sia fumante o che stia bruciando, come sigarette, fiammiferi o cenere calda.
13. Prima di scollegare la spina spegnere l'interruttore.
14. **Non** tentare di cambiare gli accessori mentre l'apparecchio è in funzione.
15. Prestare attenzione quando si puliscono le scale.
16. **Non** utilizzare l'apparecchio per aspirare sostanze infiammabili o combustibili liquidi come la benzina o nelle aree dove le suddette sostanze potrebbero essere presenti.
17. Seguire e rispettare tutte le etichette e le istruzioni presenti sull'aspirapolvere.
18. **Non** collegare il caricabatterie a una prolunga. Collegare direttamente la spina in una presa elettrica. Connettere il caricabatterie solo a una presa elettrica standard.
19. **Non utilizzare mai l'aspirapolvere senza il suo tappo di protezione.**
20. Conservare l'apparecchio in casa e non in ambienti esterni. Conservare l'aspirapolvere dopo ogni uso, onde evitare incidenti.
21. In condizioni estreme, può verificarsi una perdita dalle celle delle batterie. Se ciò accade e il liquido (composto dal 20-35% di una soluzione di idrossido di potassio) tocca la pelle, lavare immediatamente la parte del corpo entrata in contatto con acqua e sapone o neutralizzare con una soluzione acida come succo di limone o aceto. Se il liquido entra in contatto con gli occhi, sciacquarli immediatamente con acqua pulita per almeno 10 minuti e rivolgersi a un medico.
22. Utilizzare solo su superfici asciutte e al coperto.
23. **Non** utilizzare l'apparecchio per scopi diversi da quelli descritti nel presente manuale d'uso.
24. **Non** tentare di utilizzare il caricabatterie per caricare le batterie di altri prodotti, né provare a caricare l'aspirapolvere a mano con un altro caricatore diverso da quello in dotazione.
25. Le batterie devono essere rimosse prima che l'apparecchio venga smaltito.
26. Le batterie devono essere riciclate o smaltite in modo sicuro.
27. Quando si rimuovono le batterie l'apparecchio deve essere scollegato dalla rete elettrica.
28. Spegnere tutti i comandi prima di scollegare la spina.
29. Questo dispositivo non è destinato all'uso da parte di persone con ridotta capacità sul piano fisico, mentale o sensoriale o mancanza di esperienza e di conoscenza (compresi i bambini), a meno che non li ha è stato chiesto di monitorare o se hanno avuto istruzioni per l'uso dell'apparecchio da una persona responsabile della loro sicurezza. I bambini devono essere sorvegliati per assicurarsi che non giochino con l'apparecchio.
30. Se il cavo di alimentazione è danneggiato, deve essere sostituito con un servizio post-vendita per evitare ogni pericolo.

**CONSERVARE QUESTO MANUALE
PER USO ESCLUSIVAMENTE DOMESTICO
COME UTILIZZARE L'APPARECCHIO
ISTRUZIONI PER L'INSTALLAZIONE**

È possibile installare l'apparecchio in due modi:

Opzione A:

1. Fissare la base per la ricarica sul muro (vedi figura 2) usando le 2 viti M4X16 in dotazione.
2. Montare in posizione verticale con la maniglia verso l'alto (come mostrato in figura 3).
3. Collegare l'adattatore per la ricarica alla presa elettrica; una spia luminosa si accenderà per indicare che l'apparecchio è in fase di ricarica.

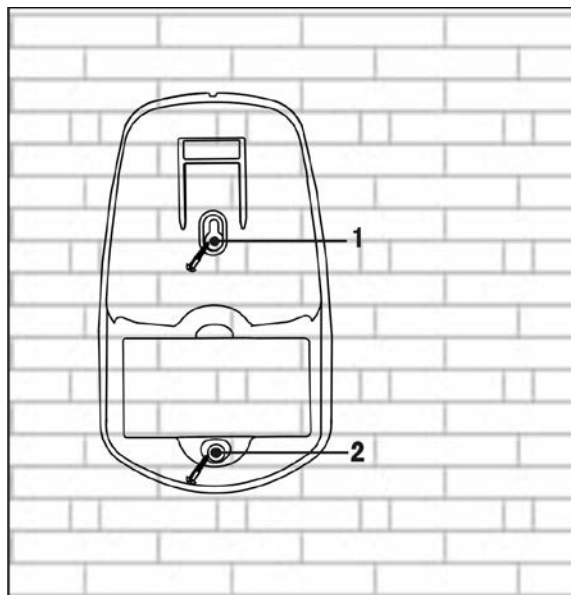


Figura 2

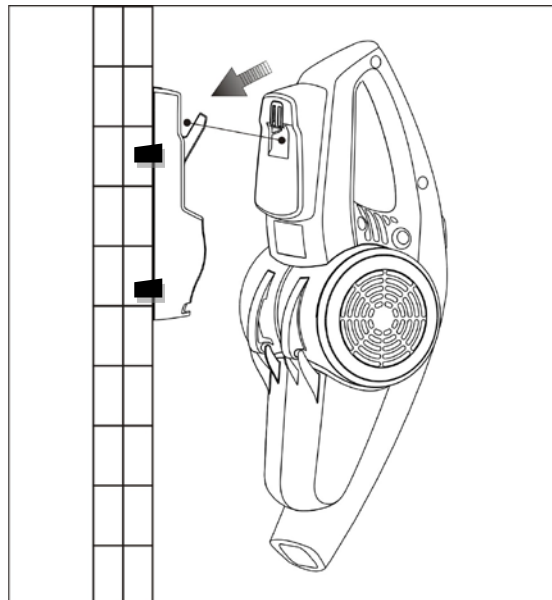


Figura 3

Opzione B:

Mettere la base di ricarica sul tavolo in posizione orizzontale (vedi figura 4)

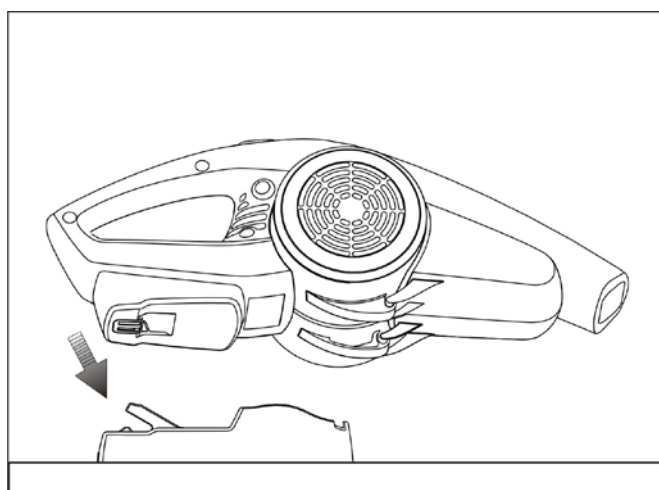


Figura 4

RICARICA

Il caricatore fornito in dotazione con il prodotto è progettato per essere utilizzato sia in posizione verticale, sia in orizzontale.

Per garantire la massima potenza, quando si ricaricano le batterie per la prima volta, il tempo minimo di ricarica è di 21 ore. Dalla seconda volta in poi, il tempo di ricarica necessario sarà di 10-12 ore per la carica completa.

Durante la carica la spia di ricarica si accende. L'interruttore deve essere posizionato necessariamente su OFF in quanto il prodotto non si ricaricherà se sarà in qualsiasi altra

posizione.

Durante la ricarica, l'apparecchio potrebbe surriscaldarsi, ma questo è perfettamente normale e sicuro. L'apparecchio può rimanere in ricarica a tempo indeterminato senza danni e in tutta sicurezza; infatti, grazie a questo adattatore, non è possibile "sovraccaricare" le batterie.

QUESTO APPARECCHIO È STATO PROGETTATO ESCLUSIVAMENTE PER ASPIRARE MATERIALI SECCHI.

FUNZIONAMENTO

Verificare che il prodotto sia completamente inserito sulla sua base di ricarica e che la spia di ricarica sia accesa.

ACCENSIONE E SPEGNIMENTO (vedi figura 5)

Per avviare l'aspirapolvere, far scorrere l'interruttore in avanti su ON, mentre per arrestarlo, far scorrere l'interruttore indietro su OFF.

Riposizionare sempre l'aspirapolvere sulla sua base di ricarica subito dopo l'uso in modo che sia

pronta e carica per l'uso successivo. Accertarsi sempre che l'apparecchio sia posizionato correttamente sulla base di ricarica.

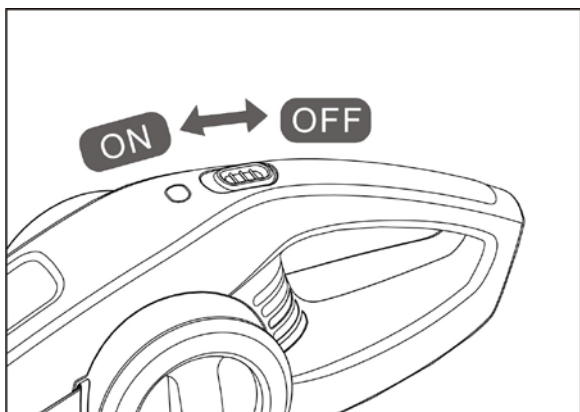


Figura 5

ATTENZIONE: Non utilizzare mai questo aspirapolvere senza il suo filtro!

NOTA: Il filtro è riutilizzabile, da non confondere con i sacchetti per la polvere usa e getta. Non gettare via il filtro una volta svuotato. Si consiglia di sostituire i filtri ogni 6-9 mesi, a seconda della frequenza di utilizzo.

Figure 6 e 7 - Per svuotare i detriti premere il pulsante per sbloccare il tappo di protezione.

Figure 8 e 9 - Togliere il tappo di protezione premendo l'apposito pulsante e tirare verso il basso e verso l'esterno. Per riposizionare il tappo di protezione, rimetterlo nella posizione originaria assicurandosi di chiuderlo correttamente, ossia quando si sente lo scatto. Lavare se necessario (vedi foto 12).



Figura 6

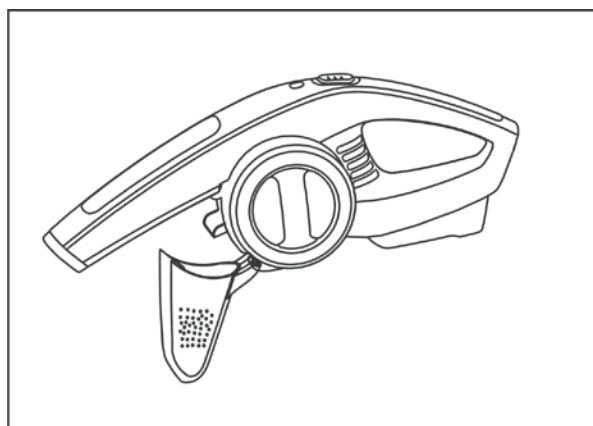


Figura 7

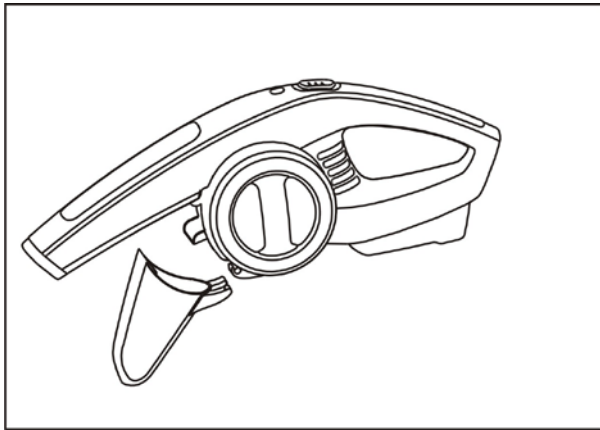


Figura 8

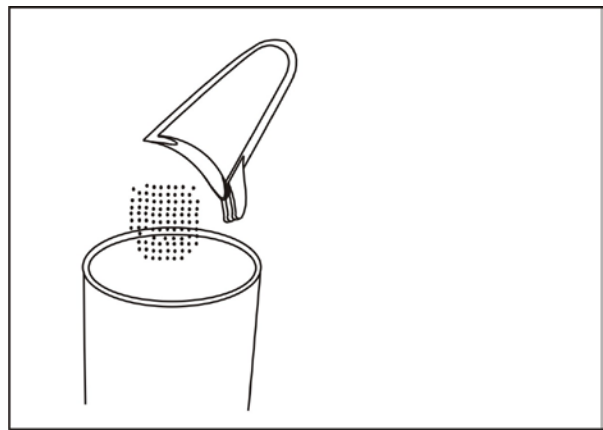


Figura 9

Figura 10 - Per rimuovere il filtro ruotare in senso antiorario e tirare la protezione del filtro.

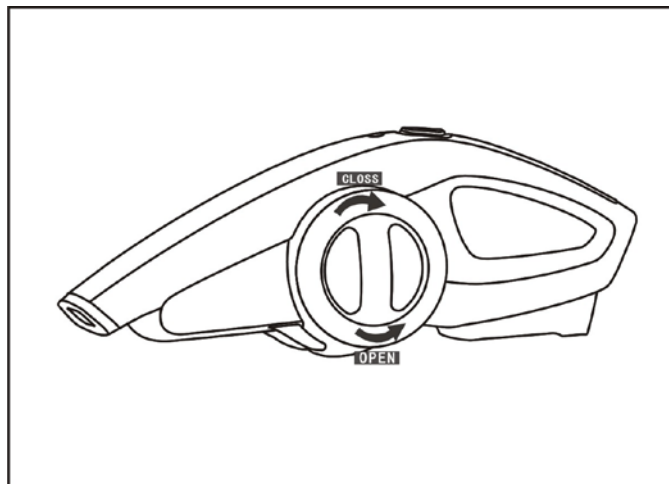


Figura 10

Figure 11 e 12 – Per prima cosa, dare un colpetto per estrarre il filtro e lavarlo con acqua calda e sapone. Prima di reinserirlo nell'aspirapolvere, accertarsi che sia perfettamente asciutto. Più il filtro è pulito, migliore sarà la prestazione dell'apparecchio. È molto importante che il filtro sia correttamente riposizionato prima di riutilizzare l'aspirapolvere.

AVVERTENZA: Prima di reinstallare il filtro nell'aspirapolvere, accertarsi che sia perfettamente asciutto.

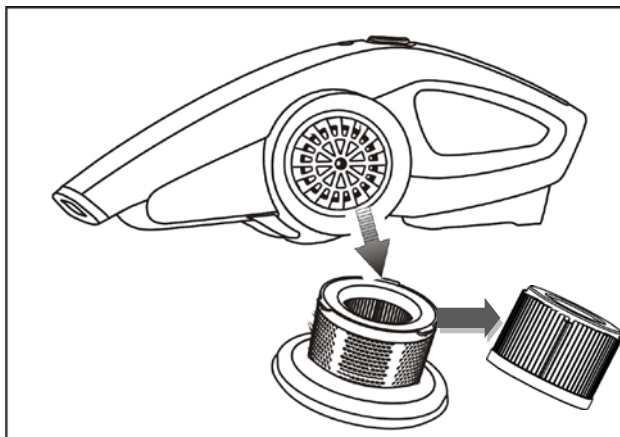


Figura 11

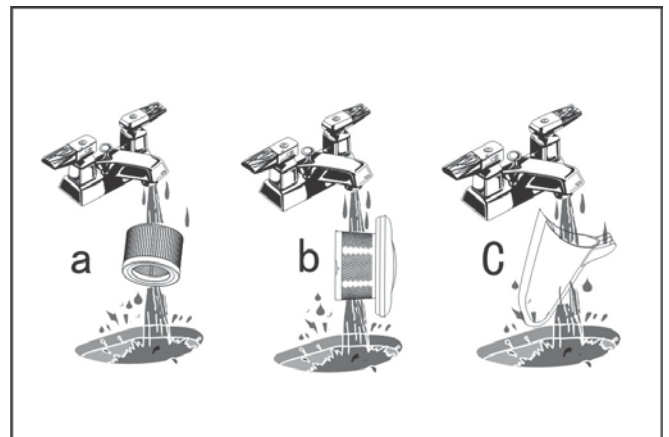


Figura 12

IMPORTANTE: La potenza di aspirazione dell'apparecchio è maggiore quando il filtro è pulito e il contenitore per la polvere è vuoto. Se la polvere inizia a fuoriuscire dall'apparecchio quando è spento, significa che il contenitore per la polvere è pieno e che è necessario

svuotarlo. Non immergere mai l'apparecchio in acqua. Per pulire la parte esterna del motore si dovrebbe utilizzare solo un panno umido, acqua e sapone. Assicurarsi sempre che l'apparecchio sia completamente asciutto prima di utilizzarlo nuovamente o prima di conservarlo.

ACCESSORI.

Figure 13, 14, 15 e 16 – Estrarre il beccuccio per fessure e la spazzola piccola dalla base di ricarica. Essi possono essere inseriti direttamente sul foro di aspirazione. Dopo l'uso posizionare nuovamente gli accessori sulla base di ricarica e fissarli correttamente.

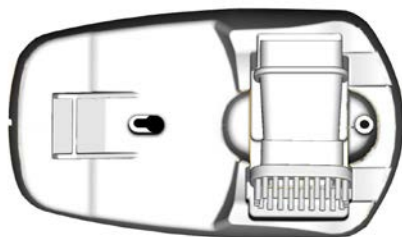


Figura 13

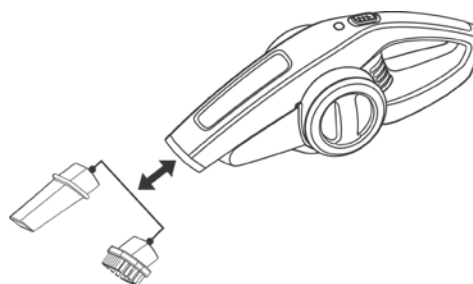


Figura 14

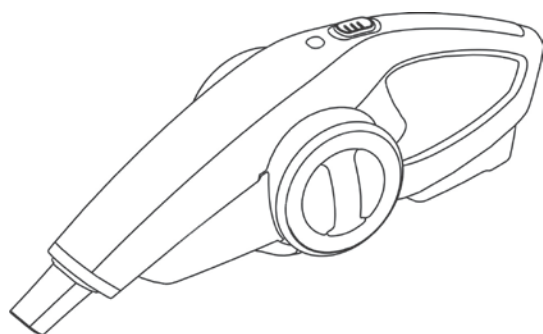


Figura 15

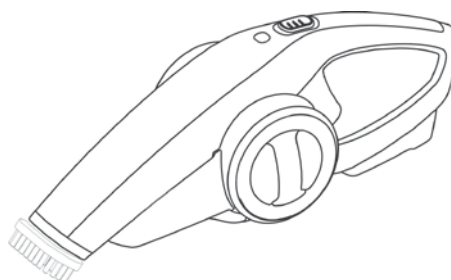


Figura 16

RISPARMIO DI ENERGIA

- Questo apparecchio è molto economico da ricaricare, infatti, durante la ricarica utilizza meno energia elettrica di una normale lampadina.
- Quando è completamente carico e con il filtro pulito, il tempo medio di utilizzo può variare a seconda del voltaggio.

Caratteristiche principali:

- **Circa 15 minuti di utilizzo continuo**
- **12 volt, 85 watt**
- **Volume: circa 0,8 litri**
- **Livello di rumore <70 dBA**
- **Pressione di aspirazione: Circa 3,0 kpa**

RISOLUZIONE DEI PROBLEMI

Problema	Possibile causa	Possibile soluzione
----------	-----------------	---------------------

L'apparecchio non funziona	La batteria è scarica	Ricaricare
	L'interruttore è posizionato su 'OFF'	Posizionare su 'ON'
	I contatti tra l'adattatore e la batteria sono sporchi.	Pulire i contatti
	Batteria esaurita (non si ricarica più)	Portarla in un centro di assistenza
La spia del caricatore non si accende	La spina non è collegata	Collegare la spina
	I contatti elettrici non riescono a fare contatto tra di loro	Reinserire correttamente l'aspirapolvere sulla sua base
	L'interruttore è impostato su "ON"	Imposta l'interruttore su "OFF"
La potenza di aspirazione è bassa	Batteria quasi scarica	Ricaricare
	Contenitori della polvere pieni	Pulire i contenitori
	Filtro intasato	Pulire filtro
	Foro di aspirazione intasato	Pulire il foro di aspirazione

MANUTENZIONE

Per pulire l' aspirapolvere usare solo sapone neutro e un panno umido. Non lasciare mai che nessun tipo di liquido entri all'interno dell'apparecchio. Non immergere nessuna parte dell'aspirapolvere in acqua o altri liquidi.

NOTA: Assicurarsi che l'aspirapolvere sia completamente asciutto prima di riutilizzarlo.

IMPORTANTE: Per garantire la SICUREZZA e l'AFFIDABILITÀ dell'apparecchio, ogni intervento di riparazione, manutenzione e regolazione (diversi da quelli elencati in questo manuale) dovrebbe essere eseguito presso centri di assistenza autorizzati o comunque da personale autorizzato e qualificato, a patto che utilizzino sempre parti originali o raccomandate dal produttore.

AMBIENTE

ATTENZIONE:

Non gettare quest' apparecchio tra i rifiuti domestici. Per questo tipo di prodotti è fornito dai comuni un sistema di raccolta e ritiro in zona ed è quindi un dovere informarsi per conoscere il giusto smistamento del rifiuto. Infatti, i prodotti elettrici ed elettronici possono contenere sostanze pericolose che hanno effetti dannosi sull'ambiente o sulla nostra salute e quindi devono essere riciclati. Il simbolo al lato indica che le apparecchiature elettriche ed elettroniche fanno parte di una raccolta selettiva e differenziata (rappresentata da un bidone su due ruote sbarrato da una croce).

