

HKoenig

taj3

Instruction Manual

Manuel d'instructions
Bedienungsanleitung
Gebruiksaanwijzing
Manual de instrucciones
Manuale d'uso
Instrukcja obsługi



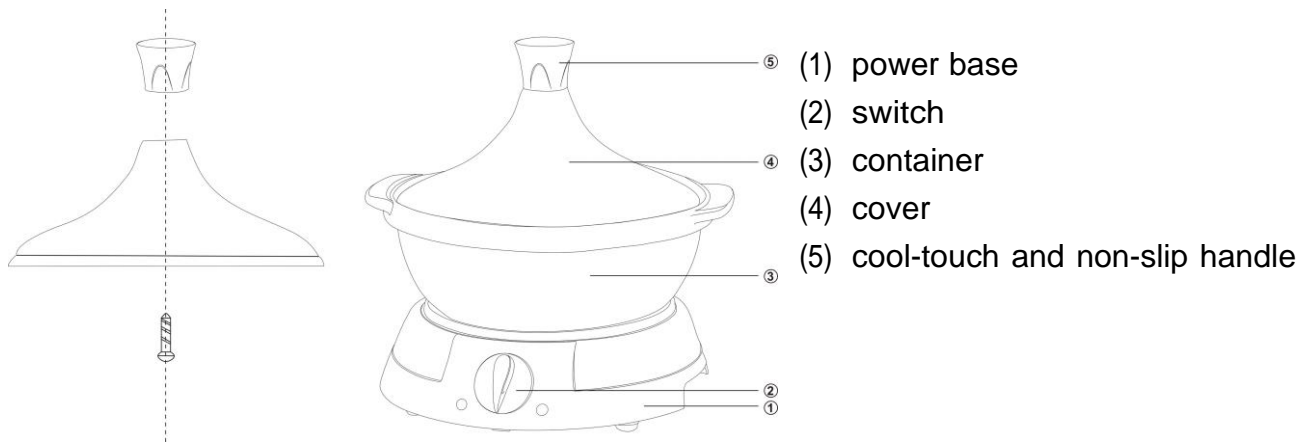
Electric tagine

Tajine électrique
Elektrische Tajine
Elektrische tajine
Tagine eléctrico
Tagine elettrico



ENGLISH

PRODUCT DESCRIPTION



BEFORE USING FOR THE FIRST TIME

1. Release the appliance from packaging.
2. Before connecting the appliance, please check if the voltage indicated on the appliance sticker corresponds with the main voltage in your home.
3. Please read all instructions carefully to avoid damage caused by improper use or mishandling.
4. Wash the parts:
 - Always switch off and unplug and allow the kettle to cool down before cleaning.
 - Wipe the power base with a damp cloth, and finally with a dry cloth. Don't wash it with water.
 - The container and the cover can be washed with a damp cloth and a little washing up liquid, and finally with a dry cloth.

ATTENTION: Never immerse the power base in the water or other liquid. Don't wash with caustic or scouring cleaning agents.

IMPORTANT

- Keep the instruction manual for future reference.
- Never leave the appliance on unattended.
- This appliance is not intended for use by young children or infirm persons without supervision.
- Do not use if there is any visible damage to the appliance.
- Don't let excess cord hang over edge of a table or worktop or touch hot surface.
- Never let the power unit, cord or plug get wet.
- Never use a damaged appliance. Get it checked or

repaired: see “service”.

- Don't let children play with this appliance.
- Never use and unauthorized attachment.
- Do not use outdoors.
- Do not place on or near a hot gas or electric burner, or in a heated oven.
- When the container is hot, don't put cold water into it.
- Don't heating the container direct on the fire.
- This appliance may be used by children 8 years of age or older, provided that they are supervised or have been instructed in the safe use of the appliance and that they are understand the dangers involved.
- Cleaning and user maintenance shall not be made by children, unless they are over 8 years of age and under adult supervision.
- Keep the device and its cable out of the reach of children under 8 years old.
- When using electrical devices, safety precautions should always be taken to prevent the risk of fire, electric shock and / or injury from improper use.
- Check that the voltage indicated on the nameplate of the device corresponds to that of your electrical installation. If not, contact the dealer and do not plug in the device.
- Never leave the device unattended while it is in use.
- Never open the appliance from the front, always position yourself slightly to the side so as not to burn yourself with the steam.
- Please keep this document available and give it to the future owner in the event of transfer of your device.
- The device must not be used if it has been dropped, it obvious signs of damage are visible or if it has leaks.
- This appliance is only intended for domestic and indoor use.

- Do not use the device if its power cable or plug is damaged, if it is not working properly, if it has been damaged or has been dropped. If the power cable is damaged, it must be replaced by the manufacturer or its agent or by a qualified person in order to avoid any risk.
- This appliance may be used by persons with reduced physical, sensory or mental capabilities or lack of experience and knowledge provided they have received supervision or instruction in the safe use of the appliance and understand the hazards involved. Children should not play with the device..
- Do not place the device on a soft work surface or on a desk covered with a tablecloth. Make sure it runs on a hard surface.
- Read this instruction manual carefully before using the appliance, and save these instructions, including the warranty, receipt and, if possible, the box with the inner packaging. If you pass the device on to someone else, pass on the operating instructions as well.
- Your appliance has been designed for household use only. It was not designed to be used in the following cases which are not covered by the warranty:
 - in kitchen areas reserved for staff in shops, offices and other professional environments,
 - in farm inns,
 - by customers of hotels, motels and other residential environments,
 - in bed and breakfast type environments.

OPERATION

1. Place the power base onto the wok-surface, rib side down (as shown in the figure (1)).
2. Fit the container onto the power base (as shown in the figure (3)).
3. Fill the food in the container, and add water according to menu.
4. Fit the cover on the container (as shown in the figure (4)).
5. Fit the power unit.
6. Turn on the switch to the "MAX", and the lamp will bright (as shown in the figure (2)).
7. The appliance will boiling automatic, when you think the food is well-done as you want, please turn off the switch to the "OFF".
8. After use, unplug and dismantle.

NOTE: that the total food should not exceed 2/3 of Inner capacity.

Before you put your food in the tagine, it is preferable that they are already pre-cooked to reduce the cooking time.

SERVICE AND CUSTOMER CARE

If the cord damaged it must, for safety reasons, be replaced by an authorized repairer, or contact the shop where you bought your appliance.

CLEANING

1. Disconnect the tajne électrique and allow it to cool before proceeding to clean.
2. Tajine électrique heating base are not dishwasher safe.
3. Just Tajine bowl are in dishwasher.
4. Clean the base with a mild detergent and a damp cloth. Never use harsh and abrasive cleaners, steel wool or a sanding sponge, which could damage the device. Never immerse the device in water or other liquid.
5. Let the tajine bowl soak in hot water and clean it with soft brush.

WARRANTY

The warranty period for our products is 2 years, unless otherwise stated, starting from the date of initial purchase or the date of delivery.

If you have any problems or questions, you can easily access our help pages, troubleshooting tips, FAQ, and user manuals on our service site: <https://sav.hkoenig.com>.

By typing the reference name of your device in the search bar, you can access all available online support, designed to best meet your needs.

If you still cannot find an answer to your question or problem, then click on “Did the answer solve your problem?”. This will direct you to the Customer Support Request Form, which you can fill out to validate your request and get help.

WARRANTY CONDITIONS

The warranty covers all failures occurring under normal use, in accordance with the usage and specifications in the user's manual.

This warranty does not apply to packaging or transportation problems during shipment of the product by the owner. It also does not include normal wear and tear of the product, nor maintenance or replacement of consumable parts.

EXCLUSION OF WARRANTY

- Accessories and wearing parts (*).
- Normal maintenance of the device.
- All breakdowns resulting from improper use (shocks, failure to comply with power supply recommendations, poor conditions of use, etc.), insufficient maintenance or misuse of the device, as well as the use of unsuitable accessories.
- Damage of external origin: fire, water damage, electrical surge, etc.
- Any equipment that has been disassembled, even partially, by persons other than those authorized to do so (notably the user).
- The products whose serial number would be missing, deteriorated or illegible that would not allow its identification.
- The products subjected to leasing, demonstration, or exhibition.

(*) Some parts of your device, called wear parts or consumables, deteriorate with time and frequency of use of your device. This wear and tear are normal but can be accentuated by poor conditions of use or maintenance of your device. These parts are therefore not covered by the warranty.

The accessories supplied with the device are also excluded from the warranty. They cannot be exchanged or refunded. However, some accessories can be purchased directly through our website: <https://sav.hkoenig.com/>.

ENVIRONMENT

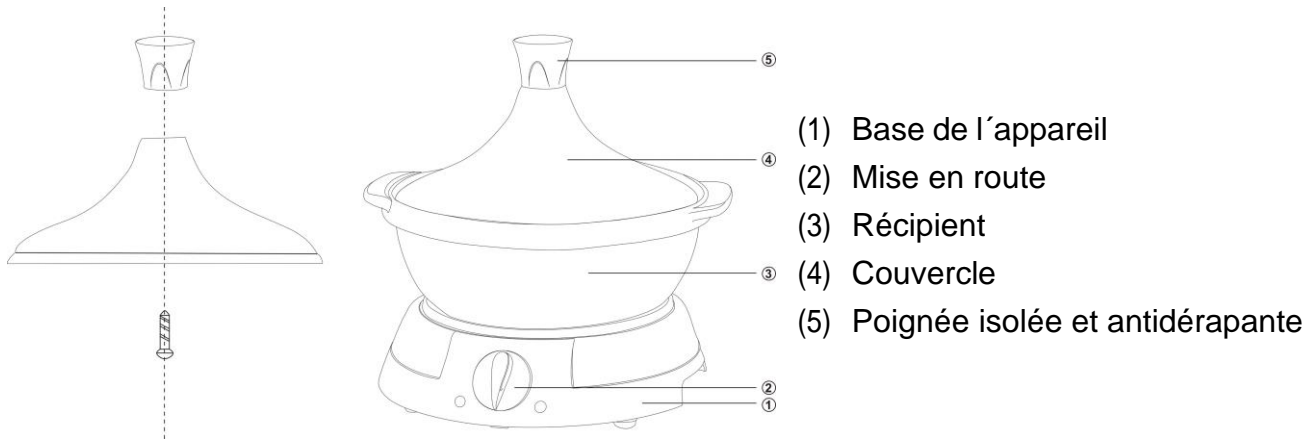
CAUTION:



Do not dispose of this product as it has with other household products. There is a separation of this waste product into communities, you will need to inform your local authorities about the places where you can return this product. In fact, electrical and electronic products contain hazardous substances that have harmful effects on the environment or human health and should be recycled. The symbol here indicates that electrical and electronic equipment should be chosen carefully, a wheeled waste container is marked with a cross.

FRANCAIS

DESCRIPTION DU PRODUIT



MODALITES A SUIVRE AVANT LA PREMIERE UTILISATION

1. Retirez l'appareil de son emballage.
2. Avant de brancher l'appareil, veuillez vérifier que la tension indiquée sur l'étiquette de l'appareil correspond à la tension principale de votre maison.
3. Lisez attentivement toutes les instructions d'utilisation afin d'éviter tous dégâts pouvant être causés par une mauvaise utilisation ou manipulation.
4. Nettoyage des éléments:
 - Toujours éteindre et débrancher. Laissez refroidir la marmite avant de nettoyer.
 - Essuyez la base de l'appareil avec un chiffon humide, puis à l'aide d'un chiffon sec. Ne pas laver à l'eau.
 - Le récipient et le couvercle peuvent être nettoyés avec un chiffon humide accompagné de liquide vaisselle; puis à l'aide d'un chiffon sec.

ATTENTION: Ne jamais immerger d'eau ou tout autre liquide la base de l'appareil. Ne jamais laver avec des produits d'entretien agressifs ou à récurer.

IMPORTANT

- Gardez le manuel d'instruction pour une éventuelle référence future.
- Ne laissez jamais l'appareil sans surveillance.
- Cet appareil n'est pas conçu pour être utilisé par des jeunes enfants ou personnes handicapées sans surveillance.
- N'utilisez pas la tajine si des dommages sont visibles.

- Ne laissez pas pendre l'excédent de cordon sur les bords de la table ou plan de travail, ni au contact d'une source de chaleur.
- Ne laissez jamais la base, le cordon ou la fiche mouillés.
- N'utilisez jamais l'appareil endommagé. Faites-le vérifier ou réparer: voir "services"
- Ne laissez pas les enfants jouer avec la tajine.
- N'utilisez jamais de pièces détachées non autorisées
- Ne l'utilisez pas à l'extérieur.
- Ne posez pas l'appareil sur une gazinière électrique ou au gaz, ou dans un four.
- Lorsque le récipient est chaud, ne versez pas d'eau froide.
- Ne pas mettre directement le récipient sur le feu.
- Cet appareil peut être utilisé par des enfants âgés d'au moins 8 ans, à condition qu'ils bénéficient d'une surveillance ou qu'ils aient reçu des instructions quant à l'utilisation de l'appareil en toute sécurité et qu'ils comprennent bien les dangers encourus.
- Le nettoyage et l'entretien par l'utilisateur ne doivent pas être effectués par des enfants, à moins qu'ils ne soient âgés de plus de 8 ans et qu'ils soient sous la surveillance d'un adulte.
- Conserver l'appareil et son câble hors de portée des enfants âgés de moins 8 ans.
- Lors de l'utilisation d'appareils électriques, des précautions de sécurité doivent toujours être prises pour prévenir tout risque d'incendie, de choc électrique et/ou de blessure en cas de mauvaise utilisation.
- Vérifier que le voltage indiqué sur la plaque signalétique de l'appareil correspond bien à celui de votre installation électrique. Si ce n'est pas le cas, adressez-vous au revendeur et ne branchez pas l'appareil.

- Ne jamais laisser l'appareil sans surveillance lorsqu'il est en fonctionnement.
- Ne jamais ouvrir l'appareil de face, toujours vous positionner légèrement sur le côté pour ne pas vous brûler avec la vapeur.
- Veuillez conserver ce document à disposition et le remettre au futur propriétaire en cas de cession de votre appareil.
- L'appareil ne doit pas être utilisé s'il est tombé, s'il présente des signes évidents de dommages ou s'il présente des fuites.
- Cet appareil est uniquement prévu pour un usage domestique et en intérieur.
- N'utilisez pas l'appareil si son câble d'alimentation ou sa prise est endommagée, s'il ne fonctionne pas correctement, s'il a été abimé ou s'il est tombé. Si le câble d'alimentation est endommagé, il doit être remplacé par le fabricant ou son agent ou encore par une personne qualifiée afin d'éviter tout risque.
- Cet appareil peut être utilisé par des personnes ayant des capacités physiques, sensorielles ou mentales réduites ou un manque d'expérience et de connaissances à condition qu'elles aient reçu une supervision ou des instructions concernant l'utilisation de l'appareil en toute sécurité et qu'elles comprennent les dangers encourus. Les enfants ne doivent pas jouer avec l'appareil.
- L'appareil n'est pas destiné à être mis en fonctionnement au moyen d'une minuterie extérieure ou par un système de commande à distance séparé
- Ne placez pas l'appareil sur une surface de travail souple ou sur un bureau recouvert d'une nappe. Assurez-vous qu'il fonctionne sur une surface rigide.
- Lisez ce manuel d'instructions avec attention avant d'utiliser l'appareil, et conservez ces instructions, y compris la garantie, le reçu et, si possible, la boîte avec

l'emballage intérieur. Si vous donnez l'appareil à quelqu'un d'autre, transmettez aussi les instructions d'utilisation.

- Votre appareil a été conçu pour un usage domestique seulement. Elle n'a pas été conçue pour être utilisée dans les cas suivants qui ne sont pas couverts par la garantie :
 - dans des coins de cuisines réservés au personnel dans des magasins, bureaux et autres environnements professionnels,
 - dans des fermes auberges,
 - par les clients des hôtels, motels et autres environnements à caractère résidentiel,
 - dans des environnements de type chambres d'hôtes.

FONCTIONNEMENT

1. Posez la console sur une surface stable (comme illustré en (1) sur l'image).
2. Montez le récipient sur la base de la console (comme illustré en (3) sur l'image).
3. Mettez les aliments dans le récipient et ajoutez de l'eau suivant le menu.
4. Placez le couvercle sur le récipient (comme illustré en (4) sur l'image).
5. Ajustez la base de l'appareil.
6. Actionnez l'interrupteur sur "MAX", le témoin lumineux se met en marche (comme illustré en (2) sur l'image).
7. L'appareil se met à bouillir automatiquement. Lorsque vous pensez que la cuisson est terminée, actionnez l'interrupteur sur "OFF".
8. Après utilisation, débranchez et démontez.

REMARQUE: Les aliments ne doivent pas dépasser les 2/3 de la capacité intérieure du récipient. Avant de mettre vos aliments dans la Tajine, il est préférable que ceux-ci soient déjà pré-cuits afin de réduire le temps de cuisson.

SERVICE APRÈS-VENTE

Si le câble est endommagé, il doit pour des raisons de sécurité être remplacé par un réparateur agréé. Dans tous les cas vous pouvez toujours prendre contact avec notre SAV.

NETTOYAGE

1. Débranchez la Tajine et laissez-la refroidir avant de procéder au nettoyage.
2. Ne pas mettre le socle dans le lave-vaisselle.
3. Cependant, il est possible de laver le récipient au lave-vaisselle.
4. Nettoyez le socle avec un détergent doux et un chiffon humide. N'utilisez jamais de nettoyants agressifs ou abrasifs, de la laine d'acier voire même une éponge de ponçage, pouvant endommager l'appareil. Ne jamais plonger l'appareil dans de l'eau ou autre liquide.
5. Laissez le récipient tremper dans de l'eau chaude et ensuite le nettoyer avec une brosse douce.

GARANTIE

La durée de garantie de nos produits est de 2 ans, sauf décret en vigueur, à compter de la date d'achat initiale ou la date de livraison.

En cas de problèmes ou d'interrogations, vous pouvez facilement accéder à nos pages d'aides, conseils de dépannage, FAQ et modes d'emplois sur notre site SAV : <https://sav.hkoenig.com>.

En tapant le nom de référence de votre appareil dans la barre de recherche, vous accédez à tous les supports en ligne disponibles, conçus pour vous répondre au mieux à vos besoins.

Si vous ne trouvez toujours pas de réponse à votre question ou votre problème, alors cliquez sur « Est-ce que la réponse a résolu votre problème ? ». Vous accéderez alors au formulaire de demande d'assistance SAV, qu'il vous suffira de compléter pour valider votre demande et obtenir de l'aide.

CONDITIONS DE GARANTIE

La garantie couvre l'ensemble des pannes survenant dans le cadre d'une utilisation normale, conforme aux usages et spécifications présentes sur le manuel d'utilisation. Cette garantie ne s'applique pas aux problèmes d'emballage ou de transport pendant l'expédition du produit par son propriétaire. Elle n'inclut également pas l'usure normale du produit, ni la maintenance ou le remplacement de pièces consommables.

EXCLUSION DE GARANTIE

- Les accessoires et les pièces d'usure (*).
- L'entretien normal de l'appareil.
- Toutes pannes survenant par suite d'une mauvaise utilisation (chocs, non-respect des préconisations d'alimentation électrique, mauvaises conditions d'utilisation, etc.), d'un entretien

insuffisant ou d'un détournement de fonction de l'appareil, ainsi que l'usage d'accessoires non appropriés.

- Les dommages d'origine externe : incendie, dégâts des eaux, surtension électrique, etc.
- Tout matériel qui aura été démonté même partiellement par des personnes autres que celles habilitées (notamment l'utilisateur).
- Les produits dont le numéro de série serait absent, détérioré ou illisible que ne permettrait pas son identification.
- Les produits soumis à la location, à la démonstration ou à l'exposition.

(*) Certaines pièces de votre appareil dites pièces d'usure ou consommables se détériorent avec le temps et la fréquence d'usage de votre appareil. Cette usure est normale, mais peut être accentuée par des mauvaises conditions d'utilisation ou entretien de votre appareil. Ces pièces ne sont donc pas couvertes par la garantie. Les accessoires fournis avec l'appareil sont également exclus du champ de la garantie. Ils ne peuvent donc être ni échangés, ni remboursés. Toutefois, certains accessoires peuvent être directement achetés via notre site : <https://sav.hkoenig.com/>.

ENVIRONNEMENT

ATTENTION :

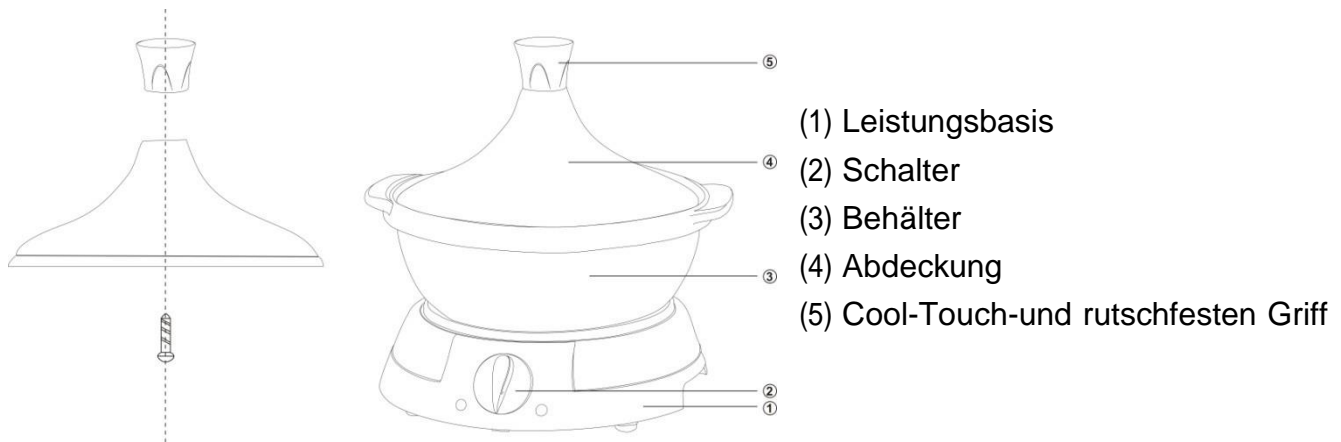


Vous ne devez pas vous débarrasser de cet appareil avec vos déchets ménagers. Un système de collecte sélective pour ce type de produit est mis en place par les communes, vous devez vous renseigner auprès de votre mairie afin d'en connaître les emplacements. En effet, les produits électriques et électroniques peuvent contenir des substances dangereuses qui ont des effets néfastes sur l'environnement ou la santé humaine et doivent être recyclés. Le symbole ci-contre indique que les équipements électriques et électroniques font l'objet d'une collecte sélective, il représente une poubelle sur roues barrée d'une croix.

Adeva SAS / H.Koenig Europe - 8 rue Marc Seguin - 77290 Mitry Mory - France
www.hkoenig.com - sav@hkoenig.com - contact@hkoenig.com - Tél: +33 1 64 67 00 05

DEUTSCH

PRODUKTBESCHREIBUNG



BEVOR SIE ZUM ERSTEN MAL BENUTZEN

1. Lassen Sie das Gerät aus der Verpackung nehmen.
2. Bevor Sie das Gerät benutzen, überprüfen Sie bitte, dass die Spannung auf dem Gerät Aufkleber der Netzspannung in Ihrem Haus entspricht.
3. Bitte lesen Sie alle Anweisungen sorgfältig durch, um Schäden durch unsachgemäßen Gebrauch von unsachgemäße Handhabung zu vermeiden.
4. Waschen Sie die Teile:
 - Schalten Sie den Wasserkocher immer aus und lassen Sie es abkühlen bevor Sie es reinigen.
 - Wischen Sie die Basis mit einem feuchten Tuch, und trocknere sie es mit einem trockenen Tuch. Waschen Sie es nicht mit Wasser.
 - Der Behälter und der Deckel kann mit einem feuchten Tuch und ein wenig Spülmittel gewaschen werden, und schließlich mit einem trockenen Tuch getrocknet werden.

ACHTUNG: Tauchen Sie die Basis nie ins Wasser oder andere Flüssigkeiten. Nicht mit ätzenden oder scheuernden Reinigungsmittel waschen.

WICHTIG

- Bewahren Sie die Bedienungsanleitung für die Zukunft auf.
- Lassen Sie das Gerät auf nie unbeaufsichtigt.
- Dieses Gerät ist nicht zur Verwendung durch Kinder oder gebrechliche Personen ohne Aufsicht gedacht.
- Nicht verwenden, wenn es sichtbare Schäden am Gerät

hat.

- Lassen Sie das Kabel nicht über die Kante eines Tisches oder einer Arbeitsplatte hängen oder heiße Oberflächen berühren.
- Lassen Sie niemals das Netzteil, Kabel oder Stecker nass werden.
- Verwenden Sie niemals ein beschädigtes Gerät. Lassen Sie es überprüfen oder reparieren: siehe "Service".
- Lassen Sie Kinder nicht mit dem Gerät spielen.
- Verwenden Sie niemals unzugelassenes Zubehör.
- Nicht im Freien verwenden.
- Nicht auf oder in der Nähe eines heißen Gas-oder Elektro-Brenner platzieren, oder in einem beheizten Ofen.
- Wenn der Behälter heiß ist, darf kein kaltes Wasser hinein.
- Nicht Erhitzen des Behälters direkt auf das Feuer.
- Dieses Gerät darf von Kindern ab 8 Jahren benutzt werden, sofern sie beaufsichtigt werden oder in die sichere Verwendung des Gerätes eingewiesen wurden und die damit verbundenen Gefahren verstehen.
- Reinigung und Benutzerwartung dürfen nicht von Kindern durchgeführt werden, es sei denn, sie sind über 8 Jahre alt und werden von Erwachsenen beaufsichtigt.
- Bewahren Sie das Gerät und sein Kabel außerhalb der Reichweite von Kindern unter 8 Jahren auf.
- Bei der Verwendung elektrischer Geräte sollten immer Sicherheitsvorkehrungen getroffen werden, um die Gefahr von Feuer, Stromschlag und / oder Verletzungen durch unsachgemäßen Gebrauch zu vermeiden.
- Prüfen Sie, ob die auf dem Typenschild des Gerätes angegebene Spannung mit der Ihrer Elektroinstallation übereinstimmt. Wenn nicht, wenden Sie sich an den

Händler und schließen Sie das Gerät nicht an.

- Lassen Sie das Gerät während des Gebrauchs niemals unbeaufsichtigt.
- Öffnen Sie das Gerät nie von vorne, stellen Sie sich immer leicht seitlich, um sich nicht am Dampf zu verbrennen.
- Bitte halten Sie dieses Dokument bereit und geben Sie es bei einer Weitergabe Ihres Gerätes an den zukünftigen Besitzer weiter.
- Das Gerät darf nicht benutzt werden, wenn es fallen gelassen wurde, wenn auffällige Zeichen von Beschädigungen sichtbar sind oder wenn es undicht ist.
- Dieses Gerät ist nur für den Haus- und Innenbereich bestimmt.
- Verwenden Sie das Gerät nicht, wenn das Netzkabel oder der Stecker beschädigt ist, wenn es nicht ordnungsgemäß funktioniert, wenn es beschädigt wurde oder heruntergefallen ist. Wenn das Netzkabel beschädigt ist, muss es vom Hersteller oder seinem Vertreter oder von einer qualifizierten Person ausgetauscht werden, um Risiken zu vermeiden.
- Dieses Gerät kann von Personen mit eingeschränkten physischen, sensorischen oder geistigen Fähigkeiten oder Mangel an Erfahrung und Wissen benutzt werden, sofern sie beaufsichtigt oder angewiesen wurden, das Gerät sicher zu benutzen und die damit verbundenen Gefahren zu verstehen. Kinder sollten nicht mit dem Gerät spielen.
- Das Gerät ist nicht dafür vorgesehen, über eine externe Zeitschaltuhr oder über ein separates Fernbedienungssystem in Betrieb genommen zu werden.
- Stellen Sie das Gerät nicht auf eine weiche Arbeitsfläche oder auf einen mit einer Tischdecke bedeckten Schreibtisch. Stellen Sie sicher, dass es auf einer harten Oberfläche läuft.

- Lesen Sie diese Bedienungsanleitung vor der Benutzung des Gerätes aufmerksam durch und bewahren Sie diese Anleitung inklusive Garantie, Kassenbon und wenn möglich den Karton mit der Innenverpackung auf. Wenn Sie das Gerät an Dritte weitergeben, geben Sie auch die Bedienungsanleitung mit.
- Ihr Gerät ist nur für den Hausgebrauch bestimmt. Es wurde nicht für die Verwendung in den folgenden Fällen entwickelt, die nicht von der Garantie abgedeckt sind:
 - in Küchenbereichen, die dem Personal in Geschäften, Büros und anderen beruflichen Umgebungen vorbehalten sind,
 - in Bauerngasthöfen,
 - von Kunden von Hotels, Motels und anderen Wohnumgebungen,
 - in Umgebungen vom Typ Bed & Breakfast.

BETRIEB

1. Legen Sie die Leistungsbasis auf dem Wok-Oberfläche, Rippe Seite nach unten (wie in der Abbildung (1) gezeigt).
2. Setzen Sie den Behälter auf die Leistungsbasis (wie in der Abbildung (3) dargestellt).
3. Füllen Sie die Lebensmittel in den Behälter, und fügen Sie Wasser nach Menü.
4. Den Deckel auf den Behälter (wie in der Abbildung (4) gezeigt).
5. Stecken sie das Netzteil ein.
6. Schalten Sie den Schalter auf die "MAX", und die Lampe hell wird (wie in der Abbildung (2) gezeigt).
7. Das Gerät wird kochendes Automatik, wenn man denkt, das Essen ist gut gemacht, wie Sie wollen, schalten Sie den Schalter auf "OFF".
8. Nach Gebrauch ziehen Sie das Netzteil aus und zu demontieren.

HINWEIS: Die gesamte Nahrung sollte nicht mehr als 2/3 der Inneren Kapazität füllen.

Bevor Sie Ihr Essen legte in der Tajine, ist es vorzuziehen, dass sie bereits vorgekocht, um die Garzeit zu verringern.

SERVICE UND KUNDENBETREUUNG

Wenn das Netzkabel beschädigt ist, muss es aus Sicherheitsgründen, von einer autorisierten Werkstatt ersetzt werden, oder kontaktieren Sie das Geschäft, in dem Sie Ihr Gerät gekauft haben.

REINIGUNG:

1. Trennen Sie das Geräet vom Stromnetz und lassen Sie es, bevor Sie fortfahren zu reinigen abkühlen.
2. Das Geräet ist nicht spülmaschinenfest.
3. Nur die Schüssel ist Spülmaschinenfest.
4. Reinigen Sie den Boden mit einem milden Reinigungsmittel und einem feuchten Tuch. Verwenden Sie niemals scharfe und Scheuermittel, Stahlwolle oder Schleifschwamm, die das Gerät beschädigen könnten. Tauchen Sie das Gerät nicht in Wasser oder andere Flüssigkeiten.
5. Lassen Sie die Tajine in heißem Wasser einweichen und reinigen Sie sie mit einer weichen Bürste.

GARANTIE

Die Garantiezeit für unsere Produkte beträgt 2 Jahre, sofern keine anderen Bestimmungen gelten, ab dem Datum des ursprünglichen Kaufs oder ab dem Lieferdatum.

Bei Problemen oder Fragen können Sie sich an unsere Hilfeseiten, Tipps zur Fehlerbehebung, FAQs und Bedienungsanleitungen auf unserer Kundendienst-Website wenden: <https://sav.hkoenig.com>.

Wenn Sie den Referenznamen Ihres Geräts in die Suchleiste eingeben, erhalten Sie Zugang zu allen verfügbaren Online-Supports.

Wenn Sie immer noch keine Antwort auf Ihre Frage oder Ihr Problem finden, dann klicken Sie auf "Hat die Antwort Ihr Problem gelöst?". Sie können dieses Formular ausfüllen, um Ihre Anfrage zu bestätigen und Hilfe zu erhalten.

GARANTIEBEDINGUNGEN

Die Garantie deckt alle Defekte ab, die bei normalem, bestimmungsgemäßem Gebrauch und den in der Bedienungsanleitung enthaltenen Spezifikationen auftreten.

Diese Garantie gilt nicht für Probleme mit der Verpackung oder dem Transport während des Versands des Produkts durch den Eigentümer. Sie umfasst auch nicht den normalen Verschleiß des Produkts, die Wartung oder den Austausch von Verschleißteilen.

AUSSCHLUSS DER GARANTIE

- Zubehör und Verschleißteile (*).
- Die normale Wartung des Geräts.
- Alle Defekte, die durch unsachgemäßen Gebrauch (Stöße, Nichteinhaltung der empfohlenen Stromzufuhr, schlechte Nutzungsbedingungen usw.), unzureichende Wartung oder Zweckentfremdung des Geräts auftreten, sowie die Verwendung von ungeeignetem Zubehör.
- Schäden durch äußere Einflüsse: Brand, Wasserschäden, elektrische Überspannung usw.
- Alle Geräte, die von anderen als den befugten Personen (insbesondere dem Nutzer) auch nur teilweise auseinandergelöst wurden.
- Produkte, deren Seriennummer fehlt, beschädigt oder unleserlich ist, sodass sie nicht identifiziert werden können.
- Produkte, die vermietet, vorgeführt oder ausgestellt werden.

(*). Einige Teile Ihres Geräts, die als Verschleißteile oder Verbrauchsmaterialien bezeichnet werden, verschleichen mit der Zeit und der Häufigkeit der Nutzung Ihres Geräts. Diese Abnutzung ist normal, kann aber durch falsche Nutzung oder Pflege Ihres Geräts noch verstärkt werden. Diese Teile sind daher nicht durch die Garantie abgedeckt.

Das mit dem Gerät gelieferte Zubehör ist ebenfalls von der Garantie ausgeschlossen. Sie können daher weder umgetauscht noch erstattet werden. Einige Zubehöreile können jedoch direkt über unsere Website <https://sav.hkoenig.com/> erworben werden.

UMWELT

ACHTUNG:

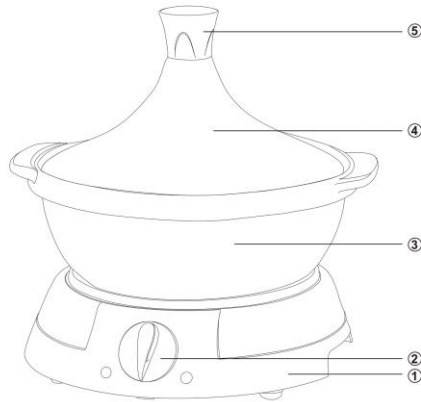
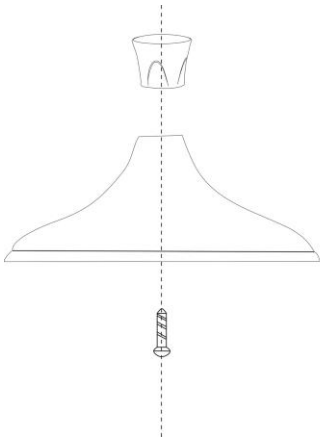


Werfen Sie nicht dieses Produkt, wie es mit anderen Haushaltsprodukten hat. Es gibt eine Mülltrennung von diesem Produkt in Gemeinden, Sie müssen Ihre lokalen Behörden über die Orte, wozu dieses Produkt zurückgegeben werden kann, zu informieren. In der Tat enthalten elektrische und elektronische Produkte gefährliche Stoffe, die schädliche Auswirkungen auf die Umwelt oder die menschliche Gesundheit haben und sollte recycelt werden. Das Symbol hier darauf hinweisen, dass elektrische oder elektronische Geräte sollten sorgfältig ausgewählt werden, ist ein fahrbarer Abfallbehälter mit einem Kreuz markiert.

Adeva SAS / H.Koenig Europe - 8 rue Marc Seguin - 77290 Mitry Mory - France
www.hkoenig.com - sav@hkoenig.com - contact@hkoenig.com - Tél: +33 1 64 67 00 05

NEDERLANDS

PRODUCT BESCHRIJVING



Het deksel wordt door een lange schroef
Bevestigd zoals links aangegeven:

- (1) machtsbasis
- (2) schakelaar
- (3) container
- (4) deksel
- (5) Cool-touch en non-slip handvat

VOORDAT U HET PRODUCT VOOR HET EERSTE KEER GEBRUIKT:

1. Verwijder het apparaat uit de verpakking.
2. Voordat u het apparaat aansluit, controleer dat de voltage aangegeven op het apparaat sticker overeenkomstig is met de netspanning van uw huis.
3. Lees alle instructies zorgvuldig om schade door verkeerd gebruik te voorkomen.
4. Was de onderdelen:
 - Schakel het apparaat uit en laat het afkoelen voordat u het gaat reinigen.
 - Reinig de machtsbasis met een vochtige doek, en droog het daarna met een droge doek. Niet met water wassen.
 - De container en deksel kunnen met een vochtige doek en een beetje afwasmiddel, en tenslotte een droeg doek gereinigd worden.

LET OP: Dompel de machtsbasis nooit onder water of andere vloeistof. Reinig het niet met bijtende of schurende reinigingsmiddelen.

BELANGRIJK

- Bewaar de gebruiksaanwijzing voor toekomstig gebruik.
- Laat het apparaat nooit onbeheerd achter.
- Dit apparaat is niet bedoeld voor het gebruik door jonge kinderen of zwakke personen zonder toezicht.
- Gebruik het apparaat niet al ser zichtbare schade is.
- Laat het kabel niet van het rand of het aanrecht slingeren.
- Laat de motor, het snoer of de stekker nooit nat worden.

- Gebruik het apparaat nooit als het beschadigd is. Laat het repareren: zie “service”
- Laat kinderen niet met het apparaat spelen.
- Gebruik nooit ongeautoriseerde accessoires.
- Gebruik het apparaat niet buitenshuis.
- Plaats het apparaat nooit in de buurt van een hete gas- of elektrische brander, of een verwarmde oven.
- Als de container warm is, nooit met koud water vullen.
- De container niet direct op het vuur verwarmen.
- Dit apparaat mag worden gebruikt door kinderen van 8 jaar of ouder, op voorwaarde dat ze onder toezicht staan of instructies hebben gekregen over het veilige gebruik van het apparaat en dat ze de gevaren begrijpen.
- Reiniging en gebruikersonderhoud mogen niet door kinderen worden uitgevoerd, tenzij ze ouder zijn dan 8 jaar en onder toezicht van een volwassene.
- Houd het apparaat en de kabel buiten het bereik van kinderen jonger dan 8 jaar.
- Bij het gebruik van elektrische apparaten moeten altijd veiligheidsmaatregelen worden genomen om het risico op brand, elektrische schokken en/of letsel door oneigenlijk gebruik te voorkomen.
- Controleer of het voltage aangegeven op het typeplaatje van het apparaat overeenkomt met dat van uw elektrische installatie. Zo niet, neem dan contact op met de dealer en sluit het apparaat niet aan.
- Laat het apparaat nooit onbeheerd achter terwijl het in gebruik is.
- Open het apparaat nooit vanaf de voorkant, ga altijd iets opzij staan om u niet aan de stoom te verbranden.
- Houd dit document bij de hand en geef het aan de toekomstige eigenaar in geval van overdracht van uw apparaat.

- Het apparaat mag niet worden gebruikt als het is gevallen, er zijn duidelijke tekenen van schade zichtbaar of er zijn lekken.
- Dit apparaat is alleen bedoeld voor huishoudelijk en binnengebruik.
- Gebruik het apparaat niet als het netsnoer of de stekker beschadigd is, als het niet goed werkt, als het beschadigd is of is gevallen. Als de voedingskabel beschadigd is, moet deze worden vervangen door de fabrikant of zijn vertegenwoordiger of door een gekwalificeerd persoon om elk risico te vermijden.
- Dit apparaat kan worden gebruikt door personen met beperkte fysieke, zintuiglijke of geestelijke vermogens of met gebrek aan ervaring en kennis, mits zij onder toezicht staan of onderricht zijn in het veilige gebruik van het apparaat en de daaraan verbonden gevaren begrijpen. Kinderen mogen niet met het apparaat spelen.
- Het apparaat is niet bedoeld om te worden bediend door middel van een externe timer of een afzonderlijk afstandsbedieningssysteem.
- Plaats het apparaat niet op een zacht werkoppervlak of op een bureau bedekt met een tafelkleed. Zorg ervoor dat het op een harde ondergrond loopt.
- Lees deze gebruiksaanwijzing aandachtig door voordat u het apparaat in gebruik neemt en bewaar deze gebruiksaanwijzing, inclusief garantiebewijs, bon en indien mogelijk de doos met de binnenverpakking. Als u het apparaat aan iemand anders doorgeeft, geef dan ook de gebruiksaanwijzing door.
- Uw apparaat is uitsluitend ontworpen voor huishoudelijk gebruik. Het is niet ontworpen voor gebruik in de volgende gevallen die niet door de garantie worden gedekt:
 - in voor personeel gereserveerde keukenruimten in winkels, kantoren en andere professionele

- omgevingen,
- in boerenherbergen,
- door klanten van hotels, motels en andere woonomgevingen,
- in bed & breakfast-achtige omgevingen.

FUNCTIE

1. Plaats de machtsbasis op de wok-oppervlak, rib naar beneden (zoals aangegeven in figuur 1)
2. Monteer de container op de machtsbasis (zoals aangegeven in figuur 2)
3. Vul het eten in de container en voeg water bij, zoals aangegeven in het recept.
4. Plaats het deksel op de container (zoals aangegeven in figuur 4)
5. Breng de powerunit aan.
6. Zet de schakelaar op "MAX" en de lamp licht op (zoals aangegeven in figuur 2)
7. Het apparaat zal automatisch koken, als het eten goed gaar is, schakel het apparaat "OFF"
8. Na gebruik, loskoppelen en ontmantelen.

OPMERKING: de totale aantal eten mag niet hoger zijn dan 2/3 van de binnencapaciteit

Voordat je je eten in de tajine, verdient het de voorkeur dat ze al voorgekookt om de kooktijd te verminderen.

KLANTENSERVICE

Als het kabel beschadigd is, moet het om veiligheidsredenen door een erkende reparateur worden vervangen, of u neemt contact op met de winkel waar u het apparaat heeft gekocht.

REINIGING

1. Koppel de elektrische tajine los en laat deze afkoelen voordat u gaat reinigen.
2. De elektrische verwarmingsplaat is niet geschikt voor de vaatwasmachine.
3. Alleen de kom mag in de vaatwasmachine.
4. Reinig de basis met een mild reinigingsmiddel en een vochtige doek. Gebruik nooit agressieve en schurende reinigingsmiddelen, staalwol of een schurende spons, die

het apparaat kunnen beschadigen. Dompel het apparaat nooit onder water of andere vloeistof.

5. Laat de tajine kom in heet water weken en maak deze daarna met een zachte borstel schoon.

GARANTIE

De garantieperiode op onze producten is 2 jaar, tenzij anders vermeld, beginnend vanaf de datum van de initiële aankoop of bezorgdatum.

Als u problemen of vragen heeft, kunt u eenvoudig onze hulppagina's bezoeken voor tips om problemen op te lossen, de FAQ's en andere gebruikershandleidingen op onze website: <https://sav.hkoenig.com>.

Door de referentiernaam van uw apparaat in de zoekbalk te typen, krijgt u toegang tot alle beschikbare online hulpmiddelen, ontworpen om aan uw behoeften te voldoen.

Als u toch niet geen antwoord op uw vraag kunt vinden, klik dan op "Heeft het antwoord uw probleem opgelost? Hierdoor gaat u naar het Aanvraagformulier voor Klantenondersteuning, dat u in kunt vullen om uw verzoek te valideren en hulp te ontvangen.

GARANTIEVOORWAARDEN

De garantie dekt alle mankementen die voortkomen uit normaal gebruik, volgens de sectie gebruik en specificaties in de gebruikershandleiding.

Deze garantie omvat niet verpakkings- of transportproblemen tijdens het vervoer van het product door de eigenaar. Het omvat ook niet de normale slijtage van het product, noch het onderhoud of vervangen van verbruiksartikelen.

UITSLUITINGEN VAN DE GARANTIE

- Accessoires en verbruiksartikelen (*).
- Normaal onderhoud van het apparaat.
- Alle mankementen veroorzaakt door verkeerd gebruik (schokken, het niet opvolgen van de aanbevolen stroomvoorziening, in slechte omstandigheden gebruiken, etc.), onvoldoende onderhoud of ondeugdelijk gebruik van het apparaat, alsook het gebruik van ongeschikte accessoires.
- Schade van buitenaf: vuur, waterschade, elektrische stroompiek, etc.
- Apparaten die uit elkaar zijn gehaald, ook gedeeltelijk, door personen die niet er niet gekwalificeerd voor zijn (zoals de gebruiker).
- Producten waarvan het serienummer verdwenen, beschadigd of onleesbaar is, waardoor we het niet kunnen identificeren.
- Producten die verhuurd werden of ter demonstratie of showmodel waren.

(*) Sommige onderdelen van uw apparaat, genaamd verbruiksartikelen, slijten naar verloop van tijd en bij veel gebruik van uw apparaat. Deze slijtage is normaal, maar kan verergerd worden door slechte omstandigheden of onderhoud van uw apparaat. Deze onderdelen worden daarom niet gedekt door de garantie.

De accessoires meegeleverd met het apparaat zijn ook uitgesloten van de garantie. Ze kunnen niet vervangen of gerestitueerd worden. Echter, sommige accessoires zijn te koop via onze website: <https://sav.hkoenig.com/>.

MILIEU

ATTENTIE:



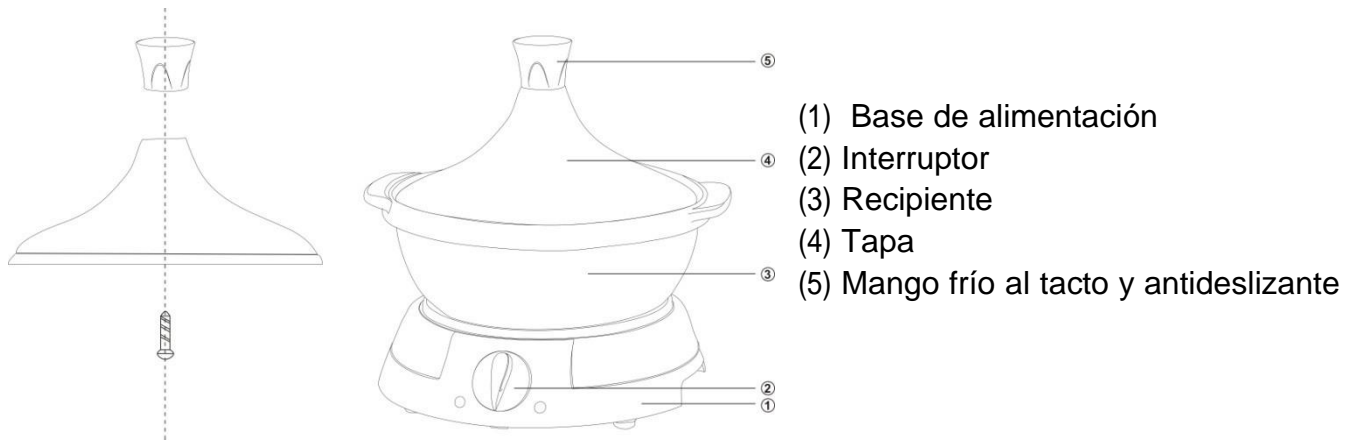
Dit apparaat mag niet met uw ander huishoudelijke toestellen worden verwijderd. Dit product moet op een geselecteerde stortplaats verwijderd worden. U kunt bij de gemeente een indiceerde plaats aanvragen.

Elektrisch en elektronische producten kunnen gevaarlijke stoffen inhouden die schadelijk zijn voor mensen en het milieu en moet recycled worden. Het symbool aan de kant geeft aan dat het een elektrisch en elektronisch toestel is en zijn dus artikelen van een selectieve collectie. Het beeld geeft een afvalbak met een X teken aan.

Adeva SAS / H.Koenig Europe - 8 rue Marc Seguin - 77290 Mitry Mory - France
www.hkoenig.com - sav@hkoenig.com - contact@hkoenig.com - Tél: +33 1 64 67 00 05

ESPAÑOL

DESCRIPCION DEL PRODUCTO



ANTES DE UTILIZAR POR PRIMERA VEZ

1. Saque el dispositivo de su embalaje.
2. Antes de conectar el dispositivo, compruebe si el voltaje indicado en la etiqueta corresponde al voltaje de su casa.
3. Lea todas las instrucciones con cuidado para evitar daños causados por un uso indebido.
4. Lave todas las piezas:
 - Siempre apague, desenchufe y deje que el dispositivo se enfríe antes de limpiarlo.
 - Limpie la base de alimentación con un paño húmedo y luego con un paño seco. No la lave con agua.
 - El recipiente y la tapa se pueden lavar con un paño húmedo y un poco de lavavajillas, y luego con un paño seco.

ATENCIÓN: Nunca sumerja la base en agua u otro líquido. No use productos de limpieza corrosivos o abrasivos.

IMPORTANTE

- Guarde el manual de instrucciones para referencia futura.
- No deje nunca el dispositivo sin vigilancia.
- Este dispositivo no está diseñado para ser utilizado por niños o personas con problemas de salud sin supervisión.
- No lo use si hay algún daño visible en el dispositivo.

- No permita que el cable cuelgue del borde de la mesa o encimera, ni que toque superficies calientes.
- No permita que la base de alimentación, el cable o el enchufe se mojen.
- No utilice nunca un dispositivo dañado.
- No permita que los niños jueguen con este dispositivo.
- No utilice nunca acoplamientos no autorizados.
- No utilice al aire libre.
- No lo coloque sobre o cerca de una hornilla de gas o eléctrica o en un horno caliente.
- Cuando el recipiente está caliente, no ponga agua fría en él.
- No caliente el recipiente directamente sobre el fuego.
- Este aparato puede ser utilizado por niños de 8 años de edad o mayores, siempre que estén supervisados o hayan sido instruidos en el uso seguro del aparato y que comprendan los peligros involucrados.
- La limpieza y el mantenimiento por parte del usuario no deben ser realizados por niños, a menos que sean mayores de 8 años y estén bajo la supervisión de un adulto.
- Mantenga el dispositivo y su cable fuera del alcance de los niños menores de 8 años.
- Al usar dispositivos eléctricos, siempre se deben tomar precauciones de seguridad para evitar el riesgo de incendio, descarga eléctrica y / o lesiones por un uso inadecuado.
- Compruebe que la tensión indicada en la placa de características del dispositivo se corresponda con la de su instalación eléctrica. De lo contrario, póngase en contacto con el distribuidor y no conecte el dispositivo.

- Nunca deje el dispositivo desatendido mientras está en uso.
- No abra nunca el aparato por la parte delantera, colóquese siempre ligeramente hacia un lado para no quemarse con el vapor.
- Mantenga este documento disponible y entréguelo al futuro propietario en caso de transferencia de su dispositivo.
- El dispositivo no debe utilizarse si se ha caído, si hay signos evidentes de daño o si hay fugas.
- Este electrodoméstico está diseñado solo para uso doméstico e interior.
- No utilice el dispositivo si el cable de alimentación o el enchufe están dañados, si no funciona correctamente, si se ha dañado o se ha caído. Si el cable de alimentación está dañado, debe ser reemplazado por el fabricante o su agente o por una persona calificada para evitar cualquier riesgo.
- Este aparato puede ser utilizado por personas con capacidades físicas, sensoriales o mentales reducidas o con falta de experiencia y conocimientos, siempre y cuando hayan recibido supervisión o instrucción sobre el uso seguro del aparato y comprendan los peligros que conlleva. Los niños no deben jugar con el aparato.
- El aparato no está destinado a funcionar mediante un temporizador externo o un sistema de control remoto independiente
- No coloque el dispositivo sobre una superficie de trabajo blanda o sobre un escritorio cubierto con un mantel. Asegúrese de que corra sobre una superficie dura.
- Lea atentamente este manual de instrucciones antes de utilizar el aparato y guarde estas instrucciones, incluida la garantía, el recibo y, si es posible, la caja

con el embalaje interior. Si le pasa el dispositivo a otra persona, transmita también las instrucciones de funcionamiento

- Su aparato ha sido diseñado para uso doméstico únicamente. No fue diseñado para usarse en los siguientes casos que no están cubiertos por la garantía:
 - en áreas de cocina reservadas para el personal en tiendas, oficinas y otros entornos profesionales,
 - en posadas agrícolas,
 - por clientes de hoteles, moteles y otros entornos residenciales,
 - en entornos de tipo alojamiento y desayuno.

OPERACIÓN

1. Coloque la base de alimentación en la superficie del wok, (como se muestra en la figura (1)).
2. Coloque el recipiente sobre la base de alimentación (como se muestra en la figura (3)).
3. Coloque los alimentos en el envase, y añada agua de acuerdo con el menú.
4. Coloque la tapa en el recipiente (como se muestra en la figura (4)).
5. Coloque la unidad de potencia.
6. Gire el interruptor a la posición "MAX", la luz se encenderá (como se muestra en la figura (2)).
7. El dispositivo empezará a funcionar, cuando piense que la comida está lista, mueva el interruptor a la posición "OFF".
8. Después del uso, desenchufe y desmonte el dispositivo.

NOTA: el total de alimentos no debe exceder los 2/3 de la capacidad interna.

Antes de poner su comida en el tagine, es preferible que ya están pre-cocinados para reducir el tiempo de cocción.

SERVICIO Y ATENCION AL CLIENTE

Si el cable estuviera dañado, debe , por razones de seguridad, ser cambiado por un técnico autorizado o puede ponerse en contacto con la tienda donde compró el dispositivo.

LIMPIEZA

1. Desconecte el dispositivo y deje que se enfríe antes de proceder a su limpieza.
2. El dispositivo y no debe lavarse en el lavavajillas.
3. Sólo el recipiente puede lavarse en el lavavajillas.
4. Limpie la base con un detergente suave y un paño húmedo. Nunca use químicos fuertes o abrasivos, lana de acero o esponja de lijado, estos podrían dañar el dispositivo. No sumerja nunca el dispositivo en agua u otro líquido.
5. Deje el recipiente en remojo en agua caliente y límpielo con un cepillo suave.

GARANTÍA

El periodo de garantía de nuestros productos es de 2 años, salvo que la ley estipule lo contrario, a partir de la fecha de la compra inicial o de la fecha de entrega.

Si tiene algún problema o pregunta, puede acceder fácilmente a nuestras páginas de ayuda, consejos para solucionar problemas, preguntas frecuentes y manuales de usuario en nuestro sitio de servicio: <https://sav.hkoenig.com>.

Al escribir el nombre de referencia de su dispositivo en la barra de búsqueda, puede acceder a toda la asistencia en línea disponible, diseñada para satisfacer mejor sus necesidades.

Si sigue sin encontrar una respuesta a su pregunta o problema, haga clic en "¿La respuesta ha resuelto su problema? Esto le llevará al formulario de solicitud de asistencia posventa, que puede rellenar para validar su solicitud y obtener ayuda.

CONDICIONES DE GARANTÍA

La garantía cubre todos los fallos que se produzcan en el contexto de un uso normal, de acuerdo con los usos y especificaciones del manual de usuario.

Esta garantía no se aplica a los problemas de embalaje o transporte durante el envío del producto por parte del propietario. Tampoco incluye el desgaste normal del producto, ni el mantenimiento o la sustitución de piezas consumibles.

EXCLUSIÓN DE GARANTÍA

- Accesorios y piezas de desgaste (*).
- Mantenimiento normal del aparato.
- Todas las averías derivadas de un uso incorrecto (golpes, incumplimiento de las recomendaciones

de alimentación eléctrica, malas condiciones de uso, etc.), de un mantenimiento insuficiente o de un mal uso del aparato, así como del uso de accesorios inadecuados.

- Daños de origen externo: incendio, daños por agua, sobrecarga eléctrica, etc.
- Cualquier equipo que haya sido desmontado, incluso parcialmente, por personas que no estén autorizadas a hacerlo (en particular el usuario).
- Productos cuyo número de serie falte, esté dañado o sea ilegible, lo que no permitiría su identificación.
- Productos sujetos a alquiler, demostración o exposición.

(*) Algunas piezas de su aparato, conocidas como piezas de desgaste o consumibles, se deterioran con el tiempo y la frecuencia de uso de su aparato. Este desgaste es normal, pero puede acentuarse por las malas condiciones de uso o de mantenimiento de su aparato. Por lo tanto, estas piezas no están cubiertas por la garantía.

Los accesorios suministrados con el aparato también están excluidos de la garantía. No se pueden cambiar ni reembolsar. No obstante, algunos accesorios pueden adquirirse directamente en nuestro sitio web: <https://sav.hkoenig.com/>

MEDIO AMBIENTE

ATENCIÓN:

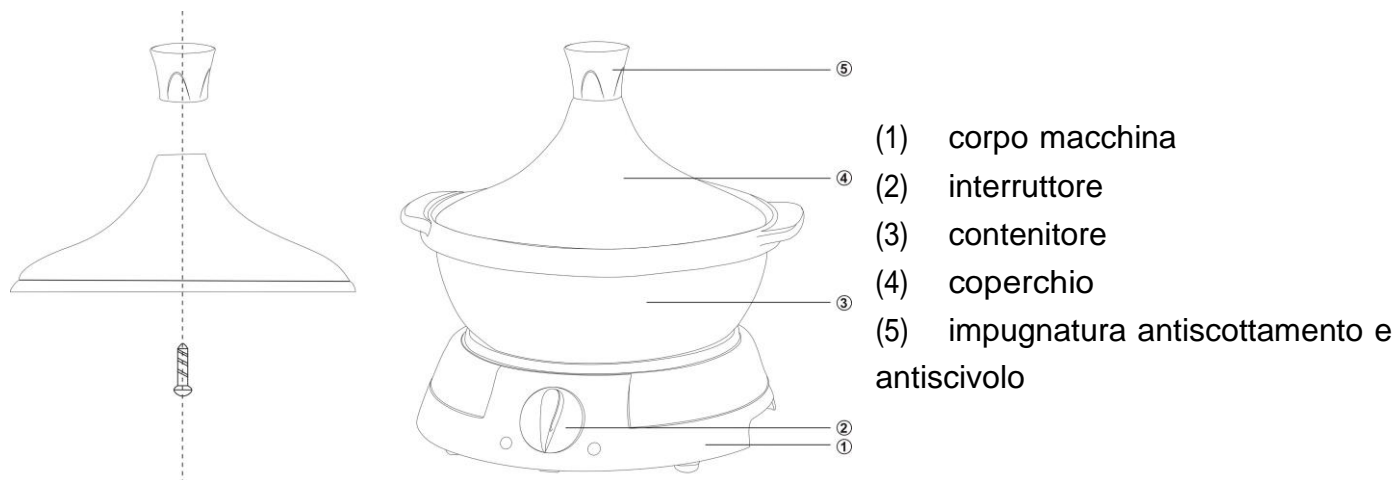


No se deshaga de este producto como lo hace con otros productos del hogar. Existe un sistema selectivo de colecta de este producto puesto en marcha por las comunidades, debe de informarse en su ayuntamiento acerca de los lugares en los que puede depositar este producto. De hecho, los productos eléctricos y electrónicos pueden contener sustancias peligrosas que tienen efectos nefastos para el medio ambiente o para la salud humana y deben ser reciclados. El símbolo aquí presente indica que los equipos eléctricos o electrónicos deben de ser cuidadosamente seleccionados, representa un recipiente de basura con ruedas marcado con una X.

Adeva SAS / H.Koenig Europe - 8 rue Marc Seguin, 77290 Mitry-Mory, France
www.hkoenig.com - sav@hkoenig.com - contact@hkoenig.com - Tél: +33 1 64 67 00 05

ITALIANO

DESCRIZIONE DEL PRODOTTO



PRECEDENTEMENTE AL PRIMO UTILIZZO

1. Estrarre l'apparecchio dalla confezione.
2. Prima di collegare l'apparecchio alla presa a muro, controllare che la tensione sulla targhetta corrisponda alla tensione elettrica del vostro impianto.
3. Leggere con attenzione tutte le istruzioni, per evitare danni causati scaturiti da un uso improprio o scorretto dell'apparecchio.
4. Lavare le seguenti parti:
 - Prima di pulire l'apparecchio accertarsi sempre di: spegnere l'interruttore, scollegare la spina e lasciare raffreddare la padella.
 - Pulire il corpo macchina con un panno umido e infine con un panno asciutto. Non lavare con acqua.
 - Il contenitore e il coperchio possono essere lavati con un panno umido e un po' di detersivo, asciugando bene con un panno asciutto.

ATTENZIONE: Non immergere mai il corpo macchina in acqua o altro liquidi. Non lavare con detersivi acidi o abrasivi.

IMPORTANTE

- Conservare questo manuale per ogni riferimento futuro.
- Non lasciare mai l'apparecchio incustodito.
- Questo apparecchio non è destinato all'uso da parte di bambini o persone inferme senza supervisione.
- Non utilizzare se ci sono danni visibili all'apparecchio.
- Accertarsi che il cavo di alimentazione non penda dal bordo di un tavolo o piano di lavoro o in prossimità di

superfici calde.

- Non permettere mai che il corpo macchina, il cavo di alimentazione e la spina si bagnino.
- Non utilizzare mai l'apparecchio quando è danneggiato. Farlo controllare o riparare: vedere la voce "manutenzione e assistenza tecnica".
- Non lasciare che i bambini giochino con l'apparecchio.
- Non utilizzare mai una presa di corrente non conforme con l'apparecchio.
- Non utilizzare in ambienti esterni.
- Non collocare l'apparecchio sopra o vicino a un fornello a gas, elettrico o a un forno caldo.
- Non versare acqua fredda quando il contenitore è caldo.
- Non riscaldare il contenitore direttamente sul fuoco.
- Questo apparecchio può essere utilizzato da bambini di età pari o superiore a 8 anni, a condizione che siano supervisionati o che siano stati istruiti sull'uso sicuro dell'apparecchio e che ne comprendano i pericoli.
- La pulizia e la manutenzione da parte dell'utente non devono essere eseguite da bambini, a meno che non abbiano più di 8 anni e siano sotto la supervisione di un adulto.
- Tenere il dispositivo e il relativo cavo fuori dalla portata dei bambini di età inferiore a 8 anni.
- Quando si utilizzano dispositivi elettrici, è necessario adottare sempre precauzioni di sicurezza per prevenire il rischio di incendio, scosse elettriche e/o lesioni dovute a un uso improprio.
- Verificare che la tensione indicata sulla targhetta del dispositivo corrisponda a quella del proprio impianto elettrico. In caso contrario, contattare il rivenditore e non collegare il dispositivo.
- Non lasciare mai il dispositivo incustodito mentre è in

uso.

- Non aprire mai l'apparecchio dalla parte anteriore, posizionarsi sempre leggermente di lato per non scottarsi con il vapore.
- Si prega di tenere a disposizione questo documento e di consegnarlo al futuro proprietario in caso di trasferimento del proprio dispositivo.
- Il dispositivo non deve essere utilizzato se è stato lasciato cadere, sono visibili evidenti segni di danneggiamento o se presenta perdite.
- Questo apparecchio è destinato esclusivamente all'uso domestico e interno.
- Non utilizzare il dispositivo se il cavo di alimentazione o la spina sono danneggiati, se non funziona correttamente, se è stato danneggiato o è caduto. Se il cavo di alimentazione è danneggiato, deve essere sostituito dal produttore o da un suo agente o da una persona qualificata per evitare ogni rischio.
- Questo apparecchio può essere utilizzato da persone con ridotte capacità fisiche, sensoriali o mentali o con scarsa esperienza e conoscenza, a condizione che abbiano ricevuto supervisione o istruzioni per l'uso sicuro dell'apparecchio e che abbiano compreso i rischi connessi. I bambini non devono giocare con l'apparecchio.
- L'apparecchio non è destinato ad essere azionato tramite un timer esterno o un sistema di controllo a distanza separato.
- Non posizionare il dispositivo su una superficie di lavoro morbida o su una scrivania coperta da una tovaglia. Assicuratevi che scorra su una superficie dura.
- Leggere attentamente questo manuale di istruzioni prima di utilizzare l'apparecchio e conservare queste istruzioni, compresa la garanzia, lo scontrino e, se possibile, la scatola con l'imballaggio interno. Se cedete il dispositivo

a qualcun altro, trasmettete anche le istruzioni per l'uso.

● L'apparecchio è stato progettato esclusivamente per uso domestico. Non è stato progettato per essere utilizzato nei seguenti casi non coperti dalla garanzia:

- nelle aree cucina riservate al personale di negozi, uffici e altri ambienti professionali,
- nelle locande dell'agriturismo,
- da clienti di hotel, motel e altri ambienti residenziali,
- in ambienti tipo bed and breakfast.

COME UTILIZZARE L'APPARECCHIO

1. Disporre la piastra sul corpo macchina con la nervatura laterale rivolta verso il basso (come mostrato in figura 1).
2. Montare il contenitore sulla base (come mostrato in figura 3).
3. Riempire il contenitore con le vostre pietanze e aggiungere acqua, secondo la ricetta.
4. Montare il coperchio sul contenitore (come mostrato in figura 4).
5. Inserire la spina nella presa elettrica.
6. Accendere l'interruttore e impostarlo su "MAX"; la lampadina si accenderà (come mostrato in figura 2).
7. L'apparecchio porterà automaticamente i cibi contenuti nella padella a ebollizione. Quando si ritiene che il cibo sia cotto al punto giusto, spegnere l'interruttore impostandolo su "OFF".
8. Dopo l'uso, scollegare e smontare.

NOTA: il cibo totale non deve superare i 2/3 della capacità interna del contenitore.

Prima di mettere il cibo nella tagine, è preferibile che essi sono già precotti per ridurre il tempo di cottura.

MANUTENZIONE E ASSISTENZA TECNICA

Se il cavo è danneggiato, esso deve, per motivi di sicurezza, essere sostituito da un tecnico autorizzato; in alternativa, contattare il negozio dove si è acquistato l'apparecchio.

PULIZIA:

1. Scollegare lo slow cooker e lasciare che si raffreddi prima di procedere alle operazioni di pulizia.
2. Il corpo macchina non può essere lavato in lavastoviglie.

3. Solo la padella può essere lavata in lavastoviglie.
4. Pulire la base con un detergente delicato e un panno umido. Non usare mai detersivi aggressivi, abrasivi, lana di acciaio e spugne abrasive, poiché potrebbero danneggiare il dispositivo. Non immergere mai l'apparecchio in acqua o altri liquidi.
5. Lasciare il contenitore in ammollo in acqua calda e pulire con una spazzola morbida.

GARANZIA

Il periodo di garanzia per i nostri prodotti è di 2 anni, se non diversamente stabilito dalla legge, a partire dalla data di acquisto iniziale o di consegna.

Se avete problemi o domande, potete facilmente accedere alle nostre pagine di aiuto, consigli per la risoluzione dei problemi, FAQ e manuali d'uso sul nostro sito post-vendita: <https://sav.hkoenig.com>.

Digitando il nome di riferimento del tuo dispositivo nella barra di ricerca, puoi accedere a tutto il supporto online disponibile, progettato per soddisfare al meglio le tue esigenze.

Se ancora non riesci a trovare una risposta alla tua domanda o al tuo problema, allora clicca su "La risposta ha risolto il tuo problema? Questo vi porterà al modulo di richiesta di supporto post-vendita, che potete completare per convalidare la vostra richiesta e ottenere aiuto.

CONDIZIONI DI GARANZIA

La garanzia copre tutti i guasti derivanti da un uso normale, in conformità con gli usi e le specifiche del manuale utente.

Questa garanzia non si applica a problemi di imballaggio o di trasporto durante la spedizione del prodotto da parte del proprietario. Non include inoltre la normale usura del prodotto, né la manutenzione o la sostituzione delle parti di consumo.

ESCLUSIONE DELLA GARANZIA

- Accessori e parti soggette a usura (*).
- Normale manutenzione dell'apparecchio.
- Tutti i guasti derivanti da un uso improprio (urti, mancato rispetto delle raccomandazioni sull'alimentazione, cattive condizioni d'uso, ecc.), da una manutenzione inadeguata o da un uso improprio dell'apparecchio, nonché dall'uso di accessori inadeguati.
- Danni di origine esterna: incendio, danni d'acqua, sovratensione elettrica, ecc.
- Qualsiasi attrezzatura che sia stata smontata, anche parzialmente, da persone diverse da quelle autorizzate a farlo (in particolare l'utente).
- Prodotti per i quali il numero di serie è mancante, danneggiato o illeggibile, il che non permetterebbe la sua identificazione.

- Prodotti soggetti a noleggio, dimostrazione o esposizione.

(*) Alcune parti del suo apparecchio, note come parti soggette a usura o materiali di consumo, si deteriorano con il tempo e la frequenza d'uso del suo apparecchio. Questa usura è normale, ma può essere accentuata da cattive condizioni d'uso o di manutenzione del vostro apparecchio. Queste parti non sono quindi coperte dalla garanzia.

Anche gli accessori forniti con l'apparecchio sono esclusi dalla garanzia. Non possono essere scambiati o rimborsati. Tuttavia, alcuni accessori possono essere acquistati direttamente dal nostro sito web: <https://sav.hkoenig.com/>.

AMBIENTE

ATTENZIONE:



Non gettare quest' apparecchio tra i rifiuti domestici. Per questo tipo di prodotti è fornito dai comuni un sistema di raccolta e ritiro in zona ed è quindi un dovere informarsi per conoscere il giusto smistamento del rifiuto. Infatti, i prodotti elettrici ed elettronici possono contenere sostanze pericolose che hanno effetti dannosi sull'ambiente o sulla nostra salute e quindi devono essere riciclati. Il simbolo al lato indica che le apparecchiature elettriche ed elettroniche fanno parte di una raccolta selettiva e differenziata (rappresentata da un bidone su due ruote sbarrato da una croce).

Adeva SAS / H.Koenig Europe - 8 rue Marc Seguin - 77290 Mitry Mory - France
www.hkoenig.com - sav@hkoenig.com - contact@hkoenig.com - Tél: +33 1 64 67 00 05



FR

Cet appareil se recycle

À DÉPOSER EN MAGASIN

À DÉPOSER EN DÉCHÈTERIE

OU



Points de collecte sur www.quefairedemesdechets.fr
Privilégiez la réparation ou le don de votre appareil !