

wëasy

**Instruction manual
Manuel d'utilisation
Gebrauchsanweisung
Gebruiksaanwijzing
Manual de Usuario
Manuale d'uso**



SW8

**ELECTRIC KETTLE
BOUILLLOIRE ELECTRIQUE
WASSERKOCHER
WATERKOKER
HERVIDOR ELÉCTRICO
BOLLITORE ELETTRICO**

ENGLISH

GENERAL SAFETY INSTRUCTIONS

- Before commissioning this kettle, please read the instruction manual carefully.
- Please keep the instruction manual, guarantee certificate, the sales receipt and if possible, the carton with the inner packaging.
- This kettle is intended exclusively for private and not for commercial use
- Switch off the kettle and remove the plug from the socket when the kettle is not in use. When you disconnect the power cord of the kettle, grasp and pull the plug, not the cord/cable.
- Switch off the kettle before cleaning the kettle.
- Keep the kettle out of the reach of children. Do not leave children unsupervised with the kettle.
- This appliance should not be used by persons (including children) with reduced physical, sensory or mental capabilities, or lack of experience and knowledge, unless they have are supervised by the person who is responsible for their safety.

Children should be supervised to ensure that they do not play with the appliance.

- Test the kettle and the cord/cable regularly for damage. Check that the kettle and is operating properly. If there is damage of any kind or if the kettle is not operating properly, stop using the kettle and unplug it immediately.
- Do not attempt to repair the kettle yourself, only authorised and qualified personnel may repair this kettle.
- Keep the kettle and cord/cable away from heat, direct sunlight, water, moisture, sharp edges and the like.

- Use only original accessories, do not connect incompatible products.
- Do not use the kettle outdoors.
- The base and exterior of the kettle are not water-resistant, keep it dry at all times.
- Under no circumstances must the kettle be placed in water or any liquid or come in contact with liquid. Do not handle the kettle with wet or moist hands. Should the kettle become wet or moist, remove the main plug from the socket immediately.
- DO NOT touch the contents of the kettle.
- Use the kettle only for its intended purpose.
- The kettle is only to be used with the stand provided.
- If the supply cord is damaged, it must be replaced by the manufacturer, its service agent or similarly qualified persons in order to avoid a hazard.
- Warning: If the kettle is overfilled, boiling water may be ejected.
- The device must not be used if it has been dropped, it obvious signs of damage are visible or if it has leaks.
- This appliance may be used by children of at least 8 years of age, as long as they are supervised and have been given instructions about using the appliance safely and are fully aware of the dangers involved.
- Keep the appliance and its power cord out of reach of children under 8 years of age.
- When using electrical equipment, safety precautions must always be taken to prevent the risk of fire, electric shock and/or injury in the event of misuse.
- Make sure that the voltage rating on the typeplate

corresponds to your main voltage of your installation. If this is not the case, contact the dealer and do not connect the unit

- Never leave the unit unattended while in operation.
- Never open the appliance from the front, always position yourself slightly to the side to avoid burning yourself with steam.
- Cleaning and maintenance should not be carried out by children unless they are at least 8 years of age and are supervised by an adult.

Special Safety Instructions for the Kettle

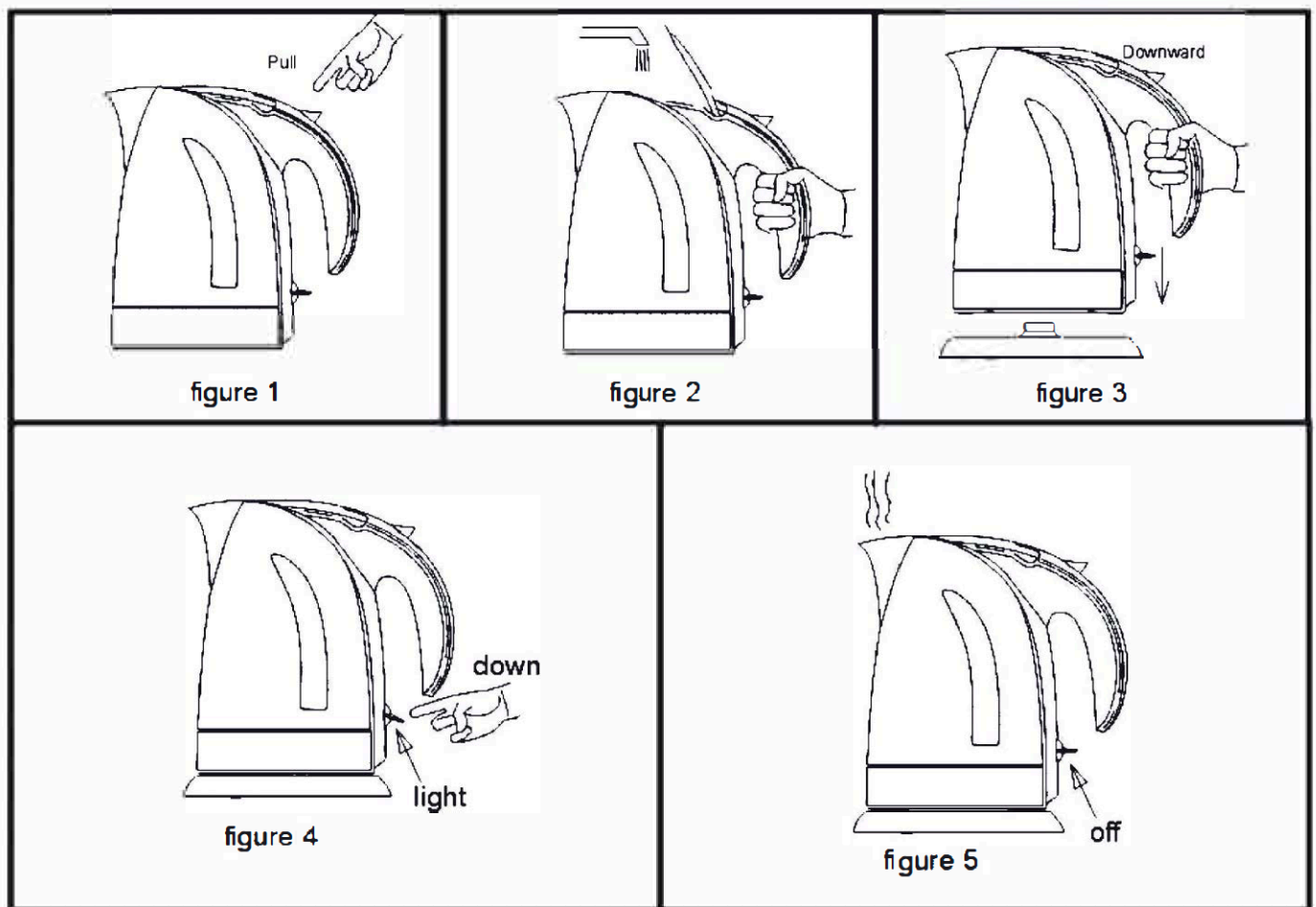
- Use only cold water when filling the device.
- The water level must be between the MAX. and MIN. marks.
- Switch the kettle off before removing it from the base.
- Always ensure that the lid is tightly closed.
- The base and exterior of the kettle must not become wet.
- Kettle body used must match with the kettle base.

First Use of the Kettle

- Before using the kettle for the first time, fill the kettle with cold water and boiled it twice without any additives.
 1. Fill the kettle with water. Do not overfill. Use the water level indicator.
 2. Place the kettle on the base.
 3. Electrical connection
 - Check whether the electrical voltage which you intend to use is the same as that of the kettle. Details can be found on the label on the base of the kettle.
 - Only connect the kettle to a properly installed 220-240V~ 50/60Hz socket.
 4. Switch the kettle to position '1'. The control lamp on the water indicator shows that the water is being boiled.
 5. After boiling, the kettle switches off automatically.
Disconnect the kettle from the mains electricity supply.
Do not open the lid when pouring.
If the kettle is overfilled, boiling water may be ejected.
The kettle is only to be used with the stand provided.
 6. This appliance is intended to be used in household and similar applications such as:
 - staff kitchen areas in shops, offices and other working environments;
 - farm houses;
 - by clients in hotels, motels and other residential type environments;
 - bed and breakfast type environments.

CLEANING

- Always disconnect the receptacle before cleaning the machine! The outside of the machine must be cleaned, if necessary, with a slightly damp cloth without additives. The calcium filter can be removed for cleaning.
- Cleaning and maintenance should not be carried out by children unless they are at least 8 years of age and are supervised by an adult.



ENVIRONMENT

CAUTION:



Do not dispose of this product as it has with other household products. There is a separation of this waste product into communities, you will need to inform your local authorities about the places where you can return this product. In fact, electrical and electronic products contain hazardous substances that have harmful effects on the environment or human health and should be recycled. The symbol here indicates that electrical and electronic equipment should be chosen carefully, a wheeled waste container is marked with a cross.

Adeva SAS / H.Koenig Europe - 8 rue Marc Seguin, 77290 Mitry-Mory, France
www.hkoenig.com - sav@hkoenig.com - contact@hkoenig.com - Tél: +33 1 64 67 00 01

FRANCAIS

INSTRUCTIONS GÉNÉRALES DE SÉCURITÉ

Lisez attentivement ces instructions avant d'utiliser l'appareil pour la première fois et conservez les pour pouvoir vous y reporter ultérieurement.

1. Ce produit est destiné exclusivement à un usage domestique. N'utilisez pas l'appareil à l'extérieur.
2. Avant de brancher votre appareil vérifiez que la tension électrique de votre domicile corresponde à celle qui est indiquée sur la plaque signalétique de votre appareil. Utilisez uniquement les prises 220-240V 50/60 Hz douille de sécurité
3. Installez l'appareil sur une surface stable, plane et résistante à la chaleur. Veillez à ne pas poser la bouilloire et son socle sur une surface chaude telle qu'une plaque chauffante ni à l'utiliser à proximité d'une flamme.
4. Débranchez l'appareil quand vous ne l'utilisez pas et avant de le nettoyer. Tirez sur la fiche et non sur le câble pour débrancher l'appareil.
5. Ne laissez pas le cordon dépasser de coins de table ou de comptoir ou en contact avec une surface chaude.
6. Ne faites pas fonctionner l'appareil avec un câble endommagé, après un mauvais fonctionnement ou si l'appareil a été endommagé d'une manière ou d'une autre.
7. Si le cordon d'alimentation est endommagé, il doit être remplacé par le fabricant, le centre de maintenance agréé ou toute autre personne qualifiée pour éviter tout incident
8. Laissez les appareils électriques hors de portée des enfants et des personnes dont les capacités physiques, sensorielles ou mentales sont réduites.

9. Cet appareil n'est pas prévu pour être utilisé par des personnes (y compris les enfants) dont les capacités physiques, sensorielles ou mentales sont réduites, ou des personnes dénuées d'expérience ou de connaissance, sauf si elles ont pu bénéficier, par l'intermédiaire d'une personne responsable de leur sécurité, d'une surveillance ou d'instructions préalables concernant l'utilisation de l'appareil. Il convient de surveiller les enfants pour s'assurer qu'ils ne jouent pas avec l'appareil.

10. Assurez-vous que les enfants ne jouent pas avec cet appareil.

- Conservez ces instructions, le certificat de garantie, le reçu et si possible, l'emballage complet.

11. Pour réduire le risque de choc électrique, ne faites jamais fonctionner ce produit avec les mains humides, et ne le plongez jamais dans l'eau.

12. Ne touchez jamais au filtre ou au couvercle lorsque l'eau est bouillante. Ne déplacez jamais la bouilloire en fonctionnement. Restez toujours vigilant lorsque l'appareil est en marche, faites attention à la vapeur sortant du bec qui est très chaude.

13. L'appareil ne doit pas être utilisé s'il a chuté, s'il y a des signes visibles de dommages ou en cas de fuite »

14. Cet appareil peut être utilisé par des enfants âgés d'au moins 8 ans, à condition qu'ils bénéficient d'une surveillance ou qu'ils aient reçu des instructions quant à l'utilisation de l'appareil en toute sécurité et qu'ils comprennent bien les dangers encourus.

15. Conserver l'appareil et son câble hors de portée des enfants âgés de moins 8ans.

16. Lors de l'utilisation d'appareils électriques, des précautions de sécurité doivent toujours être prises pour

prévenir tout risque d'incendie, de choc électrique et/ou de blessure en cas de mauvaise utilisation.

17. Vérifier que le voltage indiqué sur la plaque signalétique de l'appareil correspond bien à celui de votre installation électrique. Si ce n'est pas le cas, adressez-vous au revendeur et ne branchez pas l'appareil

18. Ne jamais laisser l'appareil sans surveillance lorsqu'il est en fonctionnement.

19. Ne jamais ouvrir l'appareil de face, toujours vous positionner légèrement sur le côté pour ne pas vous brûler avec la vapeur.

20. Le nettoyage et l'entretien par l'utilisateur ne doivent pas être effectués par des enfants, à moins qu'ils ne soient âgés de plus de 8ans et qu'ils soient sous la surveillance d'un adulte.

Consignes spéciales de sécurité pour cet appareil

1. Utilisez uniquement de l'eau froide et potable.

2. Ne remplissez jamais la bouilloire lorsqu'elle est sur son socle.

3. Ne la remplissez pas au-dessus du niveau maxi, ni en-dessous du niveau mini.

Si la bouilloire est trop remplie, de l'eau bouillante peut déborder.

4. La bouilloire ne doit pas être utilisée sans eau. Vérifiez que le couvercle est bien fermé avant utilisation.

5. Éteignez la machine avant de retirer la base.

6. Assurez-vous toujours que le couvercle est bien fermé.

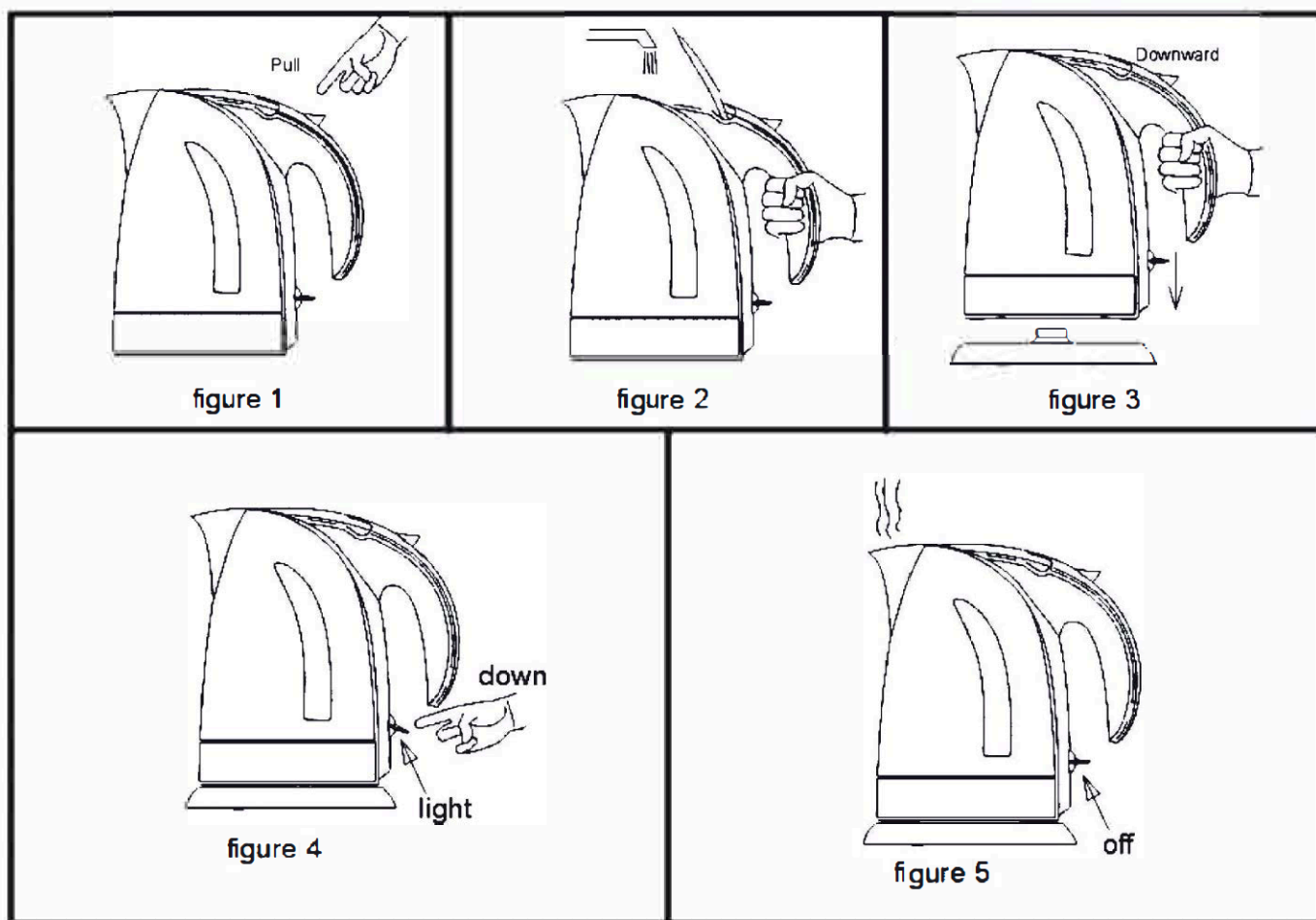
7. La base et l'extérieur de la machine ne doivent pas être mouillés.

8. Le corps de la bouilloire doit être enclenché sur la base.

La première utilisation de la machine

Avant d'utiliser la machine pour la première fois de l'eau doit être bouillie deux fois sans aucun additif.

1. Remplissez la bouilloire avec de l'eau. Ne remplissez pas trop. Utilisez l'indicateur de niveau d'eau.
2. Placez la bouilloire sur le socle.
3. Branchez l'appareil sur la prise électrique. Mettez la machine en position « 1 ». Le voyant de contrôle sur l'indicateur de niveau montre que l'eau est en train de bouillir.
4. La bouilloire s'arrêtera automatiquement dès que l'eau arrivera à ébullition. Débranchez l'appareil de son alimentation électrique. N'appuyez pas sur le couvercle lorsque vous versez.



NETTOYAGE

Débranchez toujours la prise de courant avant de nettoyer la machine ! L'extérieur de la machine doit être nettoyé, si nécessaire, avec un chiffon légèrement humide sans additifs.

Le filtre de calcium peut être enlevé pour le nettoyage.

ENVIRONNEMENT

ATTENTION :



Vous ne devez pas vous débarrasser de cet appareil avec vos déchets ménagers. Un système de collecte sélective pour ce type de produit est mis en place par les communes, vous devez vous renseigner auprès de votre mairie afin d'en connaître les emplacements. En effet, les produits électriques et électroniques peuvent contenir des substances dangereuses qui ont des effets néfastes sur l'environnement ou la santé humaine et doivent être recyclés. Le symbole ci-contre indique que les équipements électriques et électroniques font l'objet d'une collecte sélective, il représente une poubelle sur roues barrée d'une croix.

Adeva SAS / H.Koenig Europe - 8 rue Marc Seguin - 77290 Mitry Mory - France
www.hkoenig.com - sav@hkoenig.com - contact@hkoenig.com - Tél: +33 1 64 67 00 01

DEUTSCH

SICHERHEITSHINWEISE

Lesen sie diese Anweisungen sorgfältig durch bevor sie das Gerät zum ersten mal gebrauchen und bewahren sie diese gebrauchsanweisung für späteres Naschschlagen auf.

1. Dieses Produkt ist ausschliesslich für den privaten gebrauch bestimmt. Verwenden sie dieses produkt nie draussen.
2. Bevor sie ihr gerät verwenden, prüfen sie ob die Spannung in ihrem haus uebereinstimmt mit der spanning des geraets. Verwenden sie eine steckdose mit 220-240V 50/60 Hz.
3. Installieren sie ihr gerät auf einer stabilen, ebenen oberfläche die gegen hitze beständig ist. Setzen sie den wasserkocher nicht auf eine heisse oberfläche wie z.b eine herdplatte oder in der nähe von einer flamme.
4. Stecken sie das gerät aus bevor sie es reinigen oder längere zeit nicht verwenden. Nicht am kabel ziehen.
5. Lassen sie das kabel nicht vom tisch hängen und lassen sie es auch nicht mit heissen oberflächen in kontakt kommen.
6. Gebrauchen sie das gerät nicht wenn es oder das kabel beschädigt ist oder eine Fehlfunktion auftritt.
7. Wenn das kabel beschädigt ist, mess es zum hersteller um repariert zu warden, um unfälle zu vermeiden.
8. Lassen sie das gerät ausserhalb der reichweite von Kindern und menschen mit reduzierten psychischen und körperlichen faehigkeiten!
9. Dieses Produkt ist nicht für die verwendung durch personen (auch kinder) geeignet deren körperlichen

und psychischen Fähigkeiten reduziert sind, oder Personen die keine Erfahrung und kein Wissen über dieses Gerät haben und darf in so fern nur von ihnen benutzt werden wenn sie durch eine verantwortliche Person beaufsichtigt werden oder sie die Gebrauchsanweisung selber gelesen und verstanden haben.

10. Achten Sie darauf dass Kinder verstehen dass dieses Gerät kein Spielzeug ist.
11. Um die Gefahr eines elektrischen Schlags zu vermeiden, gebrauchen Sie dieses Product nie mit nassen Händen und tauchen Sie diese Product nicht in Wasser ein.
12. Berühren Sie niemals den Filter oder Deckel wenn das Wasser kocht. Bewegen Sie den Wasserkocher nicht wenn er im Betrieb ist. Immer vorsichtig sein wenn das Gerät eingeschaltet ist, und Ihre Augen von dem Dampf fernhalten.
13. Das Gerät darf nicht benutzt werden, wenn es fallen gelassen wurde, wenn auffällige Zeichen von Beschädigungen sichtbar sind oder wenn es undicht ist
14. Dieses Gerät darf von Kindern ab 8 Jahren benutzt werden, sofern diese beaufsichtigt werden oder eine Einweisung in den sicheren Gebrauch des Geräts erhalten haben und die damit verbundenen Gefahren verstehen.
15. Bewahren Sie das Gerät und das zugehörige Netzkabel außerhalb der Reichweite von Kindern unter 8 Jahren auf.
16. Bei der Verwendung elektrischer Geräte sind stets

Sicherheitsvorkehrungen zu treffen, um bei unsachgemäßer Verwendung die Gefahr von Bränden, elektrischen Schlägen und/oder Verletzungen zu vermeiden.

17. Achten Sie darauf, dass die auf dem Typenschild angegebene Nennspannung mit Ihrer Netzspannung übereinstimmt Ihrer Installation. Wenn dies nicht der Fall ist, wenden Sie sich an den Händler und schließen Sie das Gerät nicht an.

18. Lassen Sie das Gerät während des Betriebs niemals unbeaufsichtigt.

19. Öffnen Sie das Gerät niemals von vorne, sondern stellen Sie sich immer leicht zur Seite, um sich nicht mit Dampf zu verbrennen.

20. Kinder dürfen das Gerät nur reinigen oder pflegen, wenn sie mindestens 8 Jahre alt sind und von einem Erwachsenen beaufsichtigt werden.

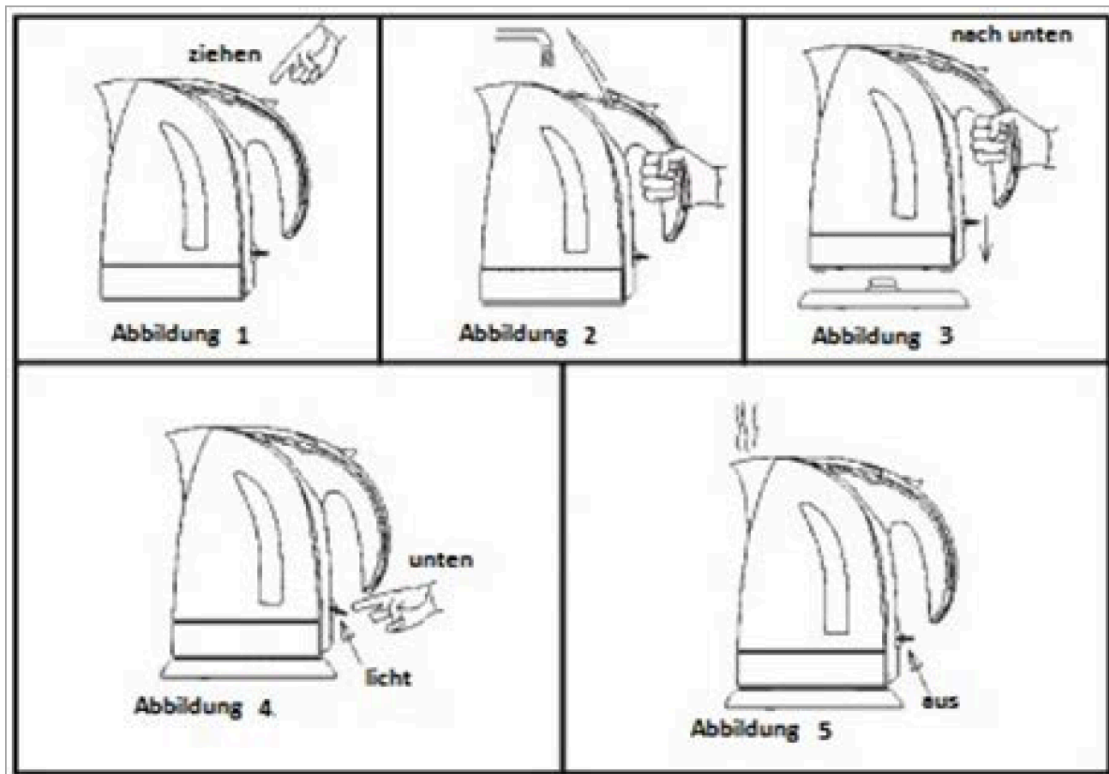
Spezielle Sicherheitshinweise

1. Verwenden sie nur kaltes wasser und trinken.
2. Füllen sie niemals den kessel in seiner basis.
3. Gehen sie nicht über die maximale höhe oder unterhalb des minimums wenn sie wasser einschenken. Wenn der wasserkocher überfüllt ist, kann kochendes wasser überlaufen.
4. Der Kessel darf nicht ohne wasser verwendet werden. überprüfen sie immer dass der Deckel gut geschlossen ist bevor sie das gerät einschalten.
5. Schalten sie das Gerät aus bevor sie es auf die basis setzen.
6. Achten sie darauf dass der deckel geschlossen ist.
7. Die basis und die aussenseite des geräts darf nicht nass warden.

8. Der Körper des geräts sollte auf der grundlage eingeleitet werden.

Erste benutzung des Geraetes

1. Füllen sie den Wasserkocher auf mit berücksichtigung auf die Füllstandsanzeige.
2. Setzen sie den kessel auf die basis.
3. Schliessen sie das Gerät in der steckdose an. Schalten sie das gerät auf "1". Die Anzeige controle auf dem Füllstand zeigt an dass das wasser gekocht wird.
4. Der wasserkocher stopt automatisch wenn das wasser kocht. Trennen sie das gerät von der stromversorgung.



REINIGUNG

Ziehen sie das kabel aus der steckdose bevor sie das gerät reinigen! Das äussere des geräts kann mit einem feuchten tuch ohne zusätze gereinigt werden. Der kalk filter kann zur reinigung entfernt werden.

Kinder dürfen das Gerät nur reinigen oder pflegen, wenn sie mindestens 8 Jahre alt sind und von einem Erwachsenen beaufsichtigt werden.

UMWELT

ACHTUNG:



Werfen Sie nicht dieses Produkt, wie es mit anderen Haushaltsprodukten hat. Es gibt eine Mülltrennung von diesem Produkt in Gemeinden, Sie müssen Ihre lokalen Behörden über die Orte, wo man dieses Produkt zurückgeben können zu informieren. In der Tat enthalten elektrische und elektronische Produkte gefährliche Stoffe, die schädliche Auswirkungen auf die Umwelt oder die menschliche Gesundheit haben und sollte recycelt werden. Das Symbol hier darauf hinweisen, dass elektrische oder elektronische Geräte sollten sorgfältig ausgewählt werden, ist ein fahrbarer Abfallbehälter mit einem Kreuz markiert.

Adeva SAS / H.Koenig Europe - 8 rue Marc Seguin, 77290 Mitry-Mory, France
www.hkoenig.com - sav@hkoenig.com - contact@hkoenig.com - Tél: +33 1 64 67 00 01

NEDERLANDS

ALGEMENE VEILIGHEIDSVOORSCHRIFTEN

Lees deze instructies zorgvuldig voor dat u dit apparaat gaat gebruiken en behoudt dit handboek om er altijd naar te kunnen verwijzen..

1.Dit product is uitsluitend bestemt voor huishoudelijk gebruik en mag niet buitens huis worden gebruikt.

2.Voor dat u het apparaat aan gaat sluiten, controleert u dat de elektrische spanning van u woonplaats overeenkomstig is met de spanning van dit apparaat,

Gebruik alleen

veiligheidskoppelingen met 220-240V 50/60 Hz.

3.Plaats het apparaat op een stabiele oppervlakte die bestandig is tegen hitte. Plaats de ketel en het kabel niet naast warmtebronnen

4.Ontkoppel het apparaat voor dat u het gaat schoonmaken of het langere tijd niet gaat gebruiken.

5.Laat het kabel niet van aanrechten slingeren en houdt het uit de buurt van warmtebronnen.

6.Gebruik het apparaat niet als het of het kabel is beschadigt of als het apparaat het niet meer goed doet.

7.Als het kabel beschadigt is moet het door een herkennde fabricant worden vervangen om ongelukken te vermijden.

8.Houd elektrische apparaten uit de buurt van kinderen, of mensen met verminderd lichaaemelijk en psychische capaciteiten!

9.Het apparaat is niet ontworpen om te worden gebruikt door kinderen, mensen met verminderd lichaaemelijk en

psychische capaciteiten of mensen die geen ervaring hebben met dit apparaat en mag allen door hun worden gebruikt onder het toezicht van een verantwoordelijke person of na dat ze de instructies van dit handboek hebben gelezen.

10. Controleer dat kinderen dit apparaat niet als speelgoed gaan gebruiken.

11. Om het risico van elektrische schok te vermijden, raak het apparaat en het kabel nooit met vochtige handen aan en duik het nooit onder water.

12. Raak het filter nooit aan als het water kookt. Verplaats de ketel nooit als het in werking is. Wees altijd voorzichtig met de stoom.

13. Het apparaat mag niet worden gebruikt als het is gevallen, er zijn duidelijke tekenen van schade zichtbaar of er zijn lekken.

14. Dit apparaat mag worden gebruikt door kinderen vanaf 8 jaar en ouder indien dit gebeurt onder toezicht, als zij van tevoren instructies hebben ontvangen betreffende het veilige gebruik van het apparaat en als zij de mogelijke gevaren kennen.

15. Houd het apparaat en het snoer buiten bereik van kinderen onder de 8 jaar.

16. Bij het gebruik van elektrische apparatuur moeten altijd veiligheidsmaatregelen worden genomen om het risico van brand, elektrische schokken en/of letsel in geval van verkeerd gebruik te voorkomen.

17. Controleer of de spanning op het typeplaatje overeenkomt met de spanning die op het typeplaatje staat van uw installatie. Als dit niet het geval is, neem dan contact op met de dealer en sluit het apparaat niet aan.

18. Laat het apparaat nooit onbeheerd achter terwijl het in

bedrijf is.

19. Open het apparaat nooit van voren, maar plaats uzelf altijd iets opzij om te voorkomen dat u zich met stoom verbrandt.

20. Reiniging en onderhoud mogen niet worden uitgevoerd door kinderen tenzij ze 8 jaar of ouder zijn en onder toezicht van een volwassene staan.

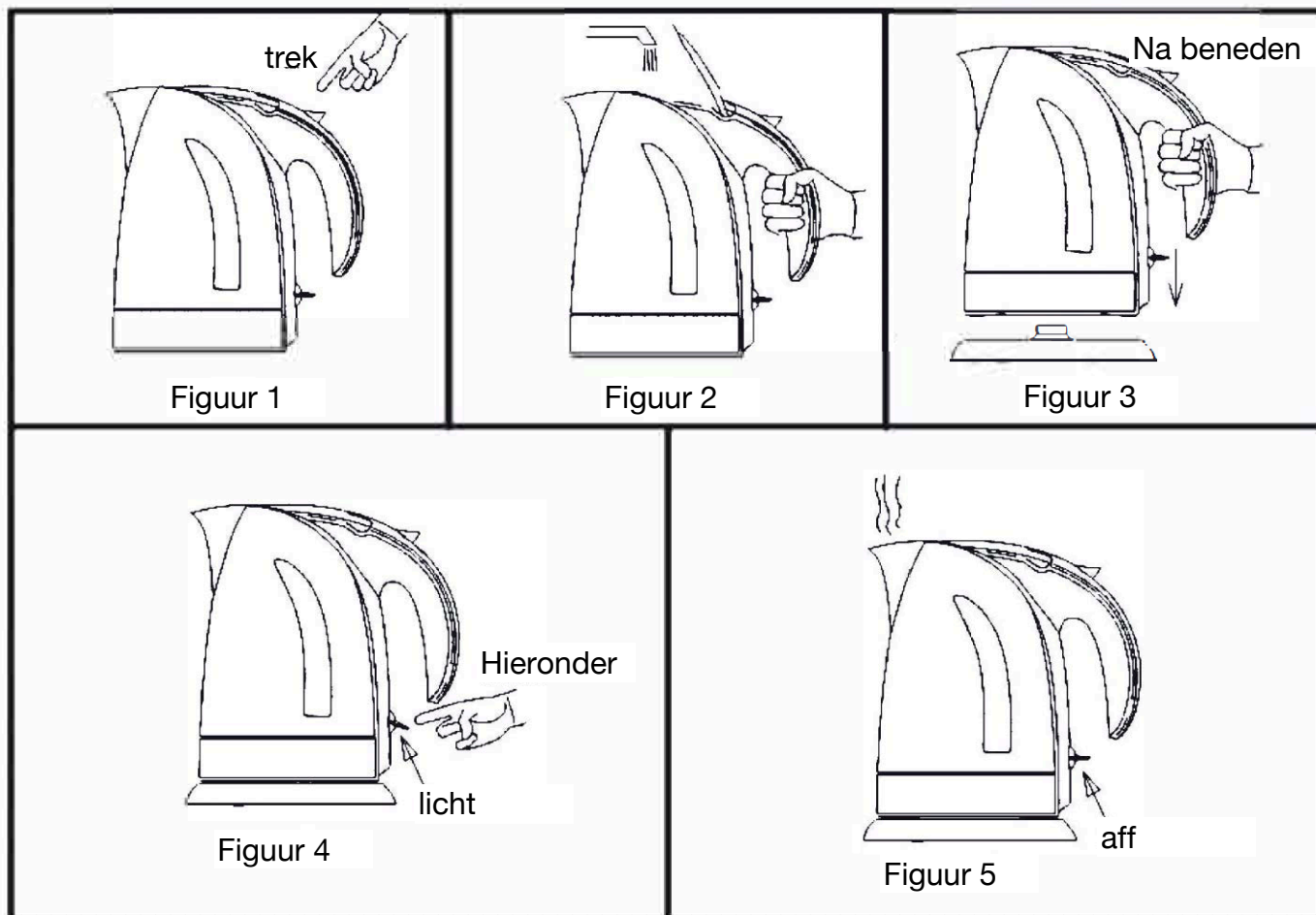
Speciale veiligheidsvoorschriften voor dit apparaat

1. Gebruik alleen koud water en drinken.
2. Vul nooit water bij als de ketel in zijn steun zit.
3. Vul de ketel nooit boven het maximum en nooit onder het minimum, als de Waterkoker te vol is kan kokend water overlopen.
4. De waterkoker mag niet zonder water worden gebruikt. Controleer dat de deksel gesloten is voor dat u het gaat gebruiken.
5. Schakel het apparaat uit voordat u het in zijn steun terug zet.
6. Controleer altijd dat de deksel gesloten is
7. De steun en de onderkant van de waterkoker mogen niet nat worden.
8. De waterkoker moet op het steun aangesloten worden.

Het eerste gebruik van de machine

Voor dat u dit apparaat voor het eerst gaat gebruiken, laat het water zonder toevoegingen twee keer koken.

1. Vul de waterkoker en houd rekening met het niveau indicator.
2. Plaats de waterkoker in zijn steun.
3. Sluit het apparaat in zijn steun aan. Zet het apparaat op "1". De controle indicator op het niveau indicator geeft aan dat het water wordt gekookt.
4. De waterkoker stopt automatisch als het water kookt. U kunt het apparaat loskoppelen.



SCHOONMAAK

Verwijder altijd de stekker van het stopcontact voor dat u het apparaat schoon gaat maken! Indien nodig, moet het apparaat met een zacht, licht bevochtigt doek zonder additieven aan de buitenkant schoon gemaakt worden. Het kalk filter kan voor de reinigen worden verwijderd. Reiniging en onderhoud mogen niet worden uitgevoerd door kinderen tenzij ze 8 jaar of ouder zijn en onder toezicht van een volwassene staan.

MILIEU

ATTENTIE:



Dit apparaat mag niet met uw ander huishoudelijke toestellen worden verwijderd. Dit product moet op een geselecteerde stortplaats verwijderd worden. U kunt bij de gemeente een indiceerde plaats aanvragen. Elektrisch en elektronische producten kunnen gevaarlijke stoffen inhouden die schadelijk zijn voor mensen en het milieu en moet recycled worden. Het symbool aan de kant geeft aan dat het een elektrisch en elektronisch toestel is en zijn dus artikelen van een selectieve collectie. Het beeld geeft een afvalbak met een X teken aan.

Adeva SAS / H.Koenig Europe - 8 rue Marc Seguin, 77290 Mitry-Mory, France
 www.hkoenig.com - sav@hkoenig.com - contact@hkoenig.com - Tél: +33 1 64 67 00 01

ESPAÑOL

INSTRUCCIONES GENERALES DE SEGURIDAD

Lea atentamente estas instrucciones antes de usar el dispositivo por primera vez y consérvelas para poder usarlas en el futuro.

1. Este producto está destinado para un uso exclusivamente doméstico.
2. Antes de conectar este dispositivo asegúrese de que la tensión eléctrica de su casa corresponda a la indicada en la placa de información del dispositivo. Use sólo tomas de 220-240V 50/60 Hz
3. Instale el dispositivo sobre una superficie estable, plana y resistente al calor. No coloque el hervidor y su base sobre una superficie caliente como una placa de calentamiento ni la utilice cerca del fuego.
4. Desenchufe el dispositivo cuando no esté en uso y antes de limpiarlo. Jale del enchufe y no del cable cuando desee desenchufar el dispositivo.
5. No deje que el cable quede colgando de superficies de mesas u otros, tampoco lo exponga a superficies calientes.
6. No use el dispositivo con un cable en mal estado, después de algún mal funcionamiento o si el cable ha sido dañado de cualquier otra manera.
7. Si el cable de alimentación se encuentra en malas condiciones, este debe de ser reemplazado por el fabricante, un centro de mantenimiento asociado, o cualquier otra persona calificada para evitar todo riesgo.
8. Deje los dispositivos eléctricos fuera del alcance de los niños y de personas que tengan capacidad física, sensorial o mental reducida.

9. Este producto no está destinado a ser utilizado por personas (incluidos niños) con deficiencias físicas, sensoriales o mentales, o por personas que carecen de experiencia o conocimiento, a menos que se les haya dado, una instrucción de cómo usar el dispositivo y siempre bajo una persona responsable de su seguridad. Se debe supervisar a los niños para asegurarse de que no jueguen con el dispositivo.
10. Asegúrese que los niños no jueguen con este aparato.
11. Para reducir todo riesgo de cortocircuito, nunca use este producto con las manos húmedas o mojadas y nunca lo sumerja en agua.
12. Nunca toque el filtro o la tapa cuando el agua esté hirviendo. Nunca desplace el hervidor cuando esté en funcionamiento. Siempre vigile cuando el dispositivo está siendo usado y tenga cuidado con el vapor emitido por el dispositivo porque está muy caliente.
13. El dispositivo no debe utilizarse si se ha caído, si hay signos evidentes de daño o si hay fugas.
14. Este aparato puede ser utilizado por niños de al menos 8 años de edad, siempre que cuenten con supervisión y hayan recibido instrucciones sobre el uso seguro del electrodoméstico y sean plenamente conscientes de los peligros que implica.
15. Mantenga el aparato y su cable eléctrico fuera del alcance de niños de menos de 8 años.
16. Al utilizar equipos eléctricos, siempre se deben tomar precauciones de seguridad para evitar el riesgo de incendio, descarga eléctrica y/o lesiones en caso de uso indebido.
17. Asegúrese de que la tensión nominal de la placa de

características corresponde a la tensión de red de su instalación. Si no es así, póngase en contacto con el distribuidor y no conecte la unidad.

18. Nunca deje la unidad desatendida mientras esté en funcionamiento.

19. Nunca abra el aparato por delante, siempre colóquese ligeramente de lado para evitar quemarse con el vapor.

20. La limpieza y mantenimiento de la máquina no debe ser efectuada por niños a menos que tengan como mínimo 8 años de edad y cuenten con la supervisión de un adulto.

Instrucciones Especiales de seguridad para este dispositivo

1. Sólo utilice agua fría y potable.
2. Nunca llene el hervidor cuando este está sobre su base.
3. Nunca lo llene por encima de su nivel máximo ni por debajo de su nivel mínimo. Si el hervidor está demasiado lleno, es posible que el agua hirviendo se derrame.
4. El hervidor no debe de ser usado sin agua. Asegúrese de cerrar bien la tapa antes de usarlo.
5. Apague el dispositivo antes de sacar la base.
6. Asegúrese siempre de que la tapa está bien cerrada.
7. La base y el exterior del dispositivo nunca deben de estar mojados.
8. El cuerpo del hervidor debe de estar asegurado en la base.

Primer uso del dispositivo

Antes de usar este dispositivo por primera vez, haga hervir agua dos veces sin ningún aditivo.

1. Llene el hervidor de agua teniendo siempre en cuenta los indicadores de nivel.
2. Coloque el hervidor sobre su base.
3. Enchufe el dispositivo en la toma eléctrica. Encienda el dispositivo a la posición <1>. La luz de control sobre el indicador de nivel muestra que el agua está calentándose.

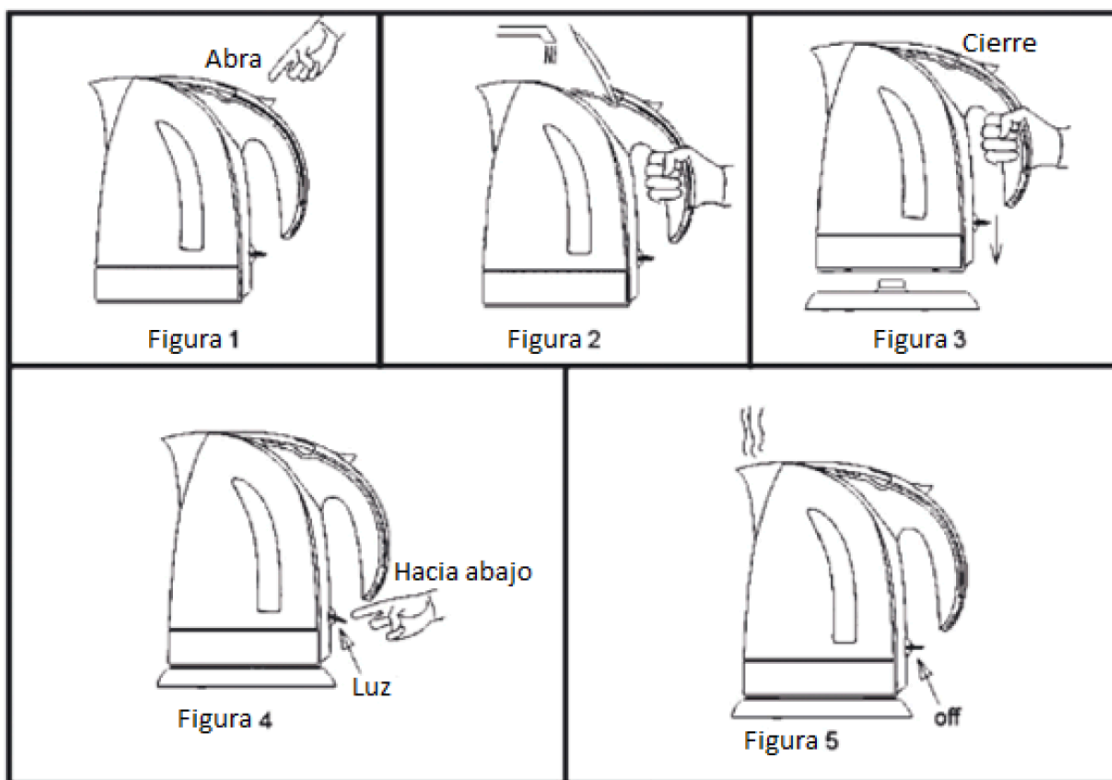
4. El hervidor se detendrá automáticamente cuando el agua llegue al punto de ebullición. Desenchufe el dispositivo de su fuente de alimentación. No presione la tapa hasta que vierta el líquido.

LIMPIEZA

¡Siempre desenchufe el dispositivo antes de limpiarlo! Si es necesario limpiar el exterior del dispositivo use un paño ligeramente húmedo sin ningún tipo de aditivo.

El filtro de cal puede ser sacado para su limpieza.

La limpieza y mantenimiento de la máquina no debe ser efectuada por niños a menos que tengan como mínimo 8 años de edad y cuenten con la supervisión de un adulto.



MEDIO AMBIENTE

ATENCIÓN:



No se deshaga de este producto como lo hace con otros productos del hogar. Existe un sistema selectivo de colecta de este producto puesto en marcha por las comunidades, debe de informarse en su ayuntamiento acerca de los lugares en los que puede depositar este producto. De hecho, los productos eléctricos y electrónicos pueden contener sustancias peligrosas que tienen efectos nefastos para el medio ambiente o para la salud humana y deben ser reciclados. El símbolo aquí presente indica que los equipos eléctricos o electrónicos deben de ser cuidadosamente seleccionados, representa un recipiente de basura con ruedas marcado con una X.

ITALIANO

ISTRUZIONI GENERALI PER LA SICUREZZA

Leggere attentamente le istruzioni prima di utilizzare l'apparecchio per la prima volta e conservarle per un uso futuro.

1. Questo prodotto è destinato esclusivamente per uso domestico.
2. Prima di collegare il dispositivo, accertarsi che la tensione della casa corrisponda a quella riportata sulla targhetta informativa del dispositivo. Utilizzare esclusivamente il voltaggio e la potenza riportati: 220-240V 50/60 Hz.
3. Installare il dispositivo su una superficie stabile, piana e resistente al calore. Non posizionare il bollitore e la sua base su una superficie calda come una piastra e non disporre l'apparecchio vicino al fuoco.
4. Scollegare quando non è in uso e prima della pulizia. Quando si desidera spegnere l'apparecchio, staccare direttamente la spina e non il cavo.
5. Non lasciare che il cavo penzoli dal bordo di un tavolo o da altre superfici che potrebbero danneggiarlo e non esporlo a fonti di calore.
6. Non utilizzare il dispositivo quando il cavo di alimentazione è in cattivo stato, dopo qualsiasi malfunzionamento o quando presenta qualsiasi altro danno.
7. Se il cavo di alimentazione è in cattive condizioni, questo deve essere sostituito solo dal produttore, da un centro assistenza o da un tecnico qualificato onde evitare qualsiasi rischio.
8. Tenere fuori dalla portata dei bambini e dalle persone con disabilità fisiche, sensoriali o mentali.

9. Questo prodotto non è destinato ad essere utilizzato da persone (compresi i bambini) con disabilità fisiche, sensoriali o mentali, o da persone con scarsa conoscenza sull'apparecchio, a meno che non abbiano ricevuto indicazioni riguardo al dispositivo da una persona responsabile della loro sicurezza. Sorvegliare i bambini per assicurarsi che non giochino con l'apparecchio.
10. Assicurarsi che i bambini non giochino con l'apparecchio.
11. Per ridurre il rischio di cortocircuiti, non utilizzare questo prodotto con le mani bagnate e non immergere mai in acqua.
12. Non toccare mai il filtro o il coperchio quando l'acqua è bollente. Non spostare mai il bollitore quando è in uso. Sorvegliare sempre il bollitore quando viene utilizzato e prestare particolare attenzione dal vapore emesso, perché è molto caldo.
13. Il dispositivo non deve essere utilizzato se è stato lasciato cadere, sono visibili evidenti segni di danneggiamento o se presenta perdite.
14. Questo apparecchio può essere utilizzato da bambini a partire da 8 anni, purché sorvegliati e istruiti all'uso sicuro dell'apparecchio e pienamente a conoscenza dei pericoli che comporta.
15. Conservare l'apparecchio e il cavo di alimentazione fuori dalla portata di bambini di età inferiore a 8 anni.
16. Quando si utilizzano apparecchiature elettriche, è necessario adottare sempre misure di sicurezza per prevenire il rischio di incendi, scosse elettriche e/o lesioni in caso di uso improprio.
17. Accertarsi che la tensione nominale sulla targhetta

corrisponda alla tensione principale della vostra installazione. In caso contrario, contattare il rivenditore e non collegare l'unità.

18. Non lasciare mai l'unità incustodita durante il funzionamento.

19. Non aprire mai l'apparecchio dalla parte anteriore, posizionarsi sempre leggermente di lato per evitare di scottarsi con il vapore.

20. La pulizia e la manutenzione non devono essere eseguite da bambini a meno che abbiano più di 8 anni e siano sorvegliati da un adulto.

DISPOSIZIONI DI SICUREZZA

1. Utilizzare solo acqua fredda e potabile.
2. Non riempire mai il bollitore quando è posizionato sulla sua base.
3. Non riempire mai oltre al livello massimo o al di sotto del livello minimo. Se il bollitore è troppo pieno, può essere versata acqua bollente.
4. Il bollitore non deve mai essere utilizzato senz'acqua. Assicurarsi di chiudere sempre il coperchio prima dell'uso.
5. Spegnerne sempre il dispositivo prima di rimuovere la base.
6. Assicurarsi sempre che il coperchio sia chiuso.
7. La base e l'esterno del bollitore non dovrebbero mai essere bagnati.
8. Il corpo del bollitore deve essere fissato alla base.

PRIMO USO

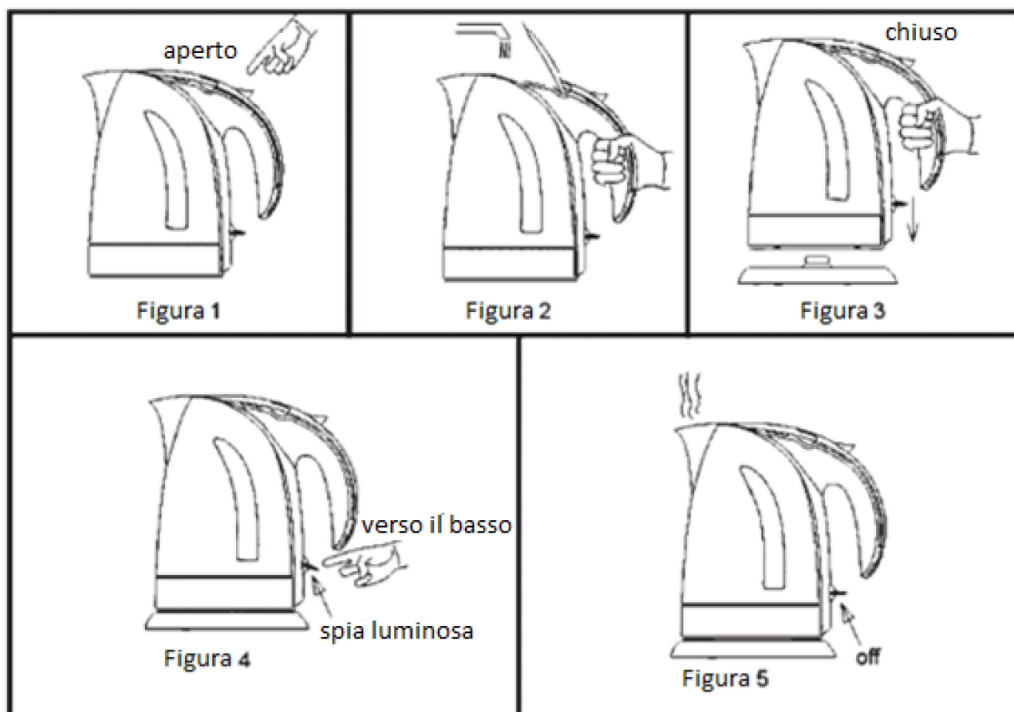
Prima di utilizzare questo dispositivo per la prima volta, far bollire l'acqua due volte senza aggiungere alcun detergente.

1. Riempire il bollitore, tenendo conto degli indicatori di livello.
2. Posizionare il bollitore sulla sua base.
3. Collegare il dispositivo alla presa elettrica. Accendere il dispositivo a <1>. La spia di controllo sopra l'indicatore del livello indica che l'acqua si sta riscaldando.
4. Il bollitore si fermerà automaticamente quando l'acqua raggiunge il punto di ebollizione. Scollegare il dispositivo dalla fonte di alimentazione. Non premere il coperchio fino a quando non si versa il liquido.

PULIZIA

La pulizia e la manutenzione non devono essere eseguite da bambini a meno che abbiano più di 8 anni e siano sorvegliati da un adulto.

Scollegare sempre l'apparecchio prima di pulirlo! Se necessario pulire l'esterno del dispositivo utilizzando un panno leggermente umido, senza alcun detersivo. Il filtro può essere rimosso per la sua pulizia.



AMBIENTE

ATTENZIONE:



Non gettare quest' apparecchio tra i rifiuti domestici. Per questo tipo di prodotti è fornito dai comuni un sistema di raccolta e ritiro in zona ed è quindi un dovere informarsi per conoscere il giusto smistamento del rifiuto. Infatti, i prodotti elettrici ed elettronici possono contenere sostanze pericolose che hanno effetti dannosi sull'ambiente o sulla nostra salute e quindi devono essere riciclati. Il simbolo al lato indica che le apparecchiature elettriche ed elettroniche fanno parte di una raccolta selettiva e differenziata (rappresentata da un bidone su due ruote sbarrato da una croce).

Adeva SAS / H.Koenig Europe - 8 rue Marc Seguin, 77290 Mitry-Mory, France
www.hkoenig.com - sav@hkoenig.com - contact@hkoenig.com - Tél: +33 1 64 67 00 01