

HKoenig

**Instruction manual
Manuel d'utilisation
Bedienungsanleitung
Handboek
Manual de Utilización
Manuale d'uso**



SLS810

**Multicyclonic Vacuum Cleaner
Aspirateur sans sac cyclonique
Beutellos Zyklon
Zakloze cyclonische
Vacío ciclónico sin bolsa
Vuoto cyclonico senza sacco**



ENGLISH

IMPORTANT SAFEGUARDS

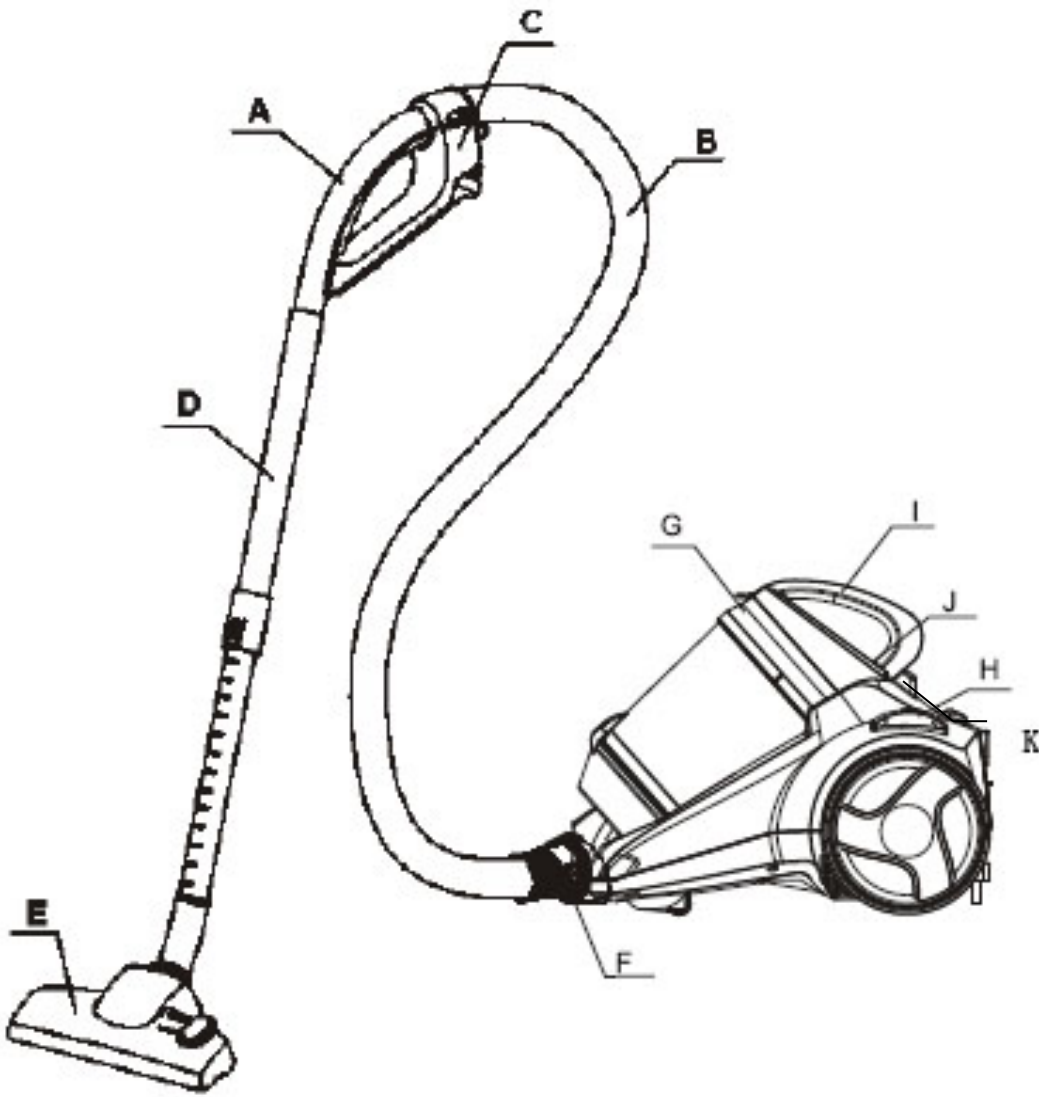
Read this instruction booklet carefully.

Before using the appliance, check that the main power voltage corresponds to the voltage shown on the rating label.

- The appliance should be connected to a correctly-earthed 10 power socket.
- Always remove the plug from the power socket when the appliance is not in use and before carrying out any cleaning or maintenance operations.
- Always remove the plug from the power socket before opening the appliance.
- Never use methylated spirits or other solvents to clean the appliance.
- Do not use the appliance to vacuum liquids.
- Never leave the appliance unattended when it is switched on.
- This appliance is for domestic use only. Use as described in this instruction booklet.
- Do not switch the appliance on if it appears to be faulty in any way.
- For repairing or accessories. Contact your dealer or an authorized Service Center.
- If the supply cord is damaged, it must be replaced by the manufacturer or its service agent or a similarly qualified person in order to avoid a hazard.
- This appliance is not intended for use by persons (including children) with reduced physical, sensory or mental capabilities, or lack of experience and knowledge, unless they have been given supervision or instruction

concerning use of appliance by a person responsible for their safety.

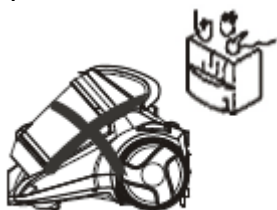
- Children should be supervised to ensure that they do not play with the appliance.
- The device must not be used if it has been dropped, it obvious signs of damage are visible or if it has leaks.
- This appliance may be used by children of at least 8 years of age, as long as they are supervised and have been given instructions about using the appliance safely and are fully aware of the dangers involved.
- Cleaning and maintenance should not be carried out by children unless they are at least 8 years of age and are supervised by an adult.
- Keep the appliance and its power cord out of reach of children under 8 years of age.
- When using electrical equipment, safety precautions must always be taken to prevent the risk of fire, electric shock and/or injury in the event of misuse.
- Make sure that the voltage rating on the typeplate corresponds to your main voltage of your installation. If this is not the case, contact the dealer and do not connect the unit
- Never leave the unit unattended while in operation.
- Please keep this document at hand and give it to the future owner in case of transfer of your device



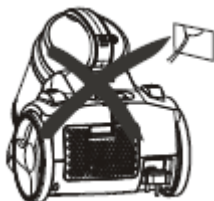
DESCRIPTION

- A. Handle & wind-force adjuster
- B. Hose
- C. Tool cover
- D. Tube
- E. Floor brush
- F. Hose connector
- G. Dustbin
- H. Power switch
- I. Safety valve
- J. Dustbin button
- K. Cord rewind button

Do not remove the plug from by pulling the cable the or appliance itself



Do not run the appliance over the power cable



Do not use the appliance to vacuum lighted matches, cigarette ends or hot ash.



Do not use the appliance on wet surfaces.



Do not obstruct the air intake or outlet vent.



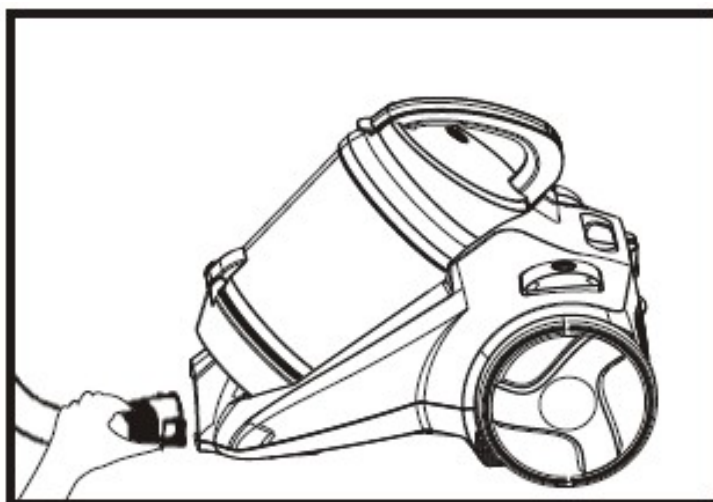
Do not use the appliance to vacuum needles, drawing -pins or string.



ASSEMBLING THE VACUUM CLEANER

Removing the flexible hose

Remove the plug from the power socket. To release the flexible hose, press the button on the end of the tube and pull the tube firmly from the air intake duct.

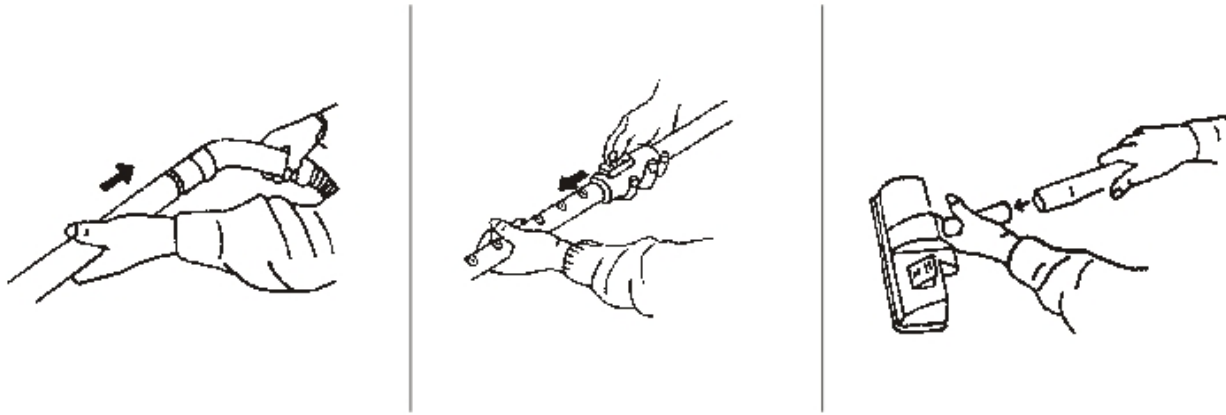


Fitting the extension tubes and accessories

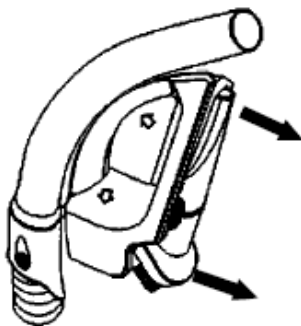
Fitting the extension tube to the handle

Fitting the extension tubes

Fitting the accessories to the extension tube

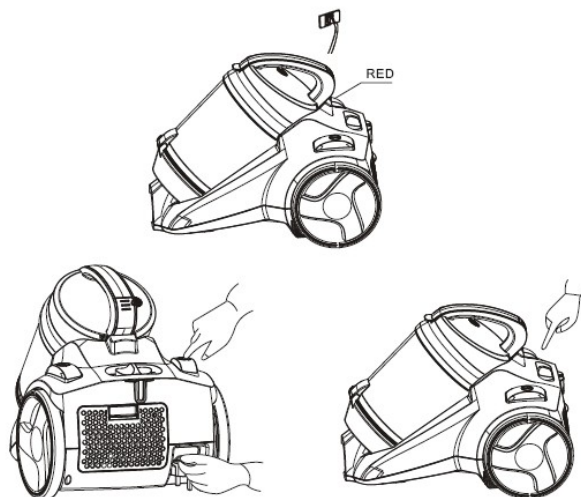


Take out the tools from the hose handle



INSTRUCTION FOR USE

- 1, Before using the appliance .unwind length of cable and insert the plug into the power socket.
Do not extend the cable beyond the RED mark.
To rewind the power cable, press the rewind button with one hand, and guide the other hand to ensure that it does not whip causing damage
2. Press the ON/OFF button to switch the appliance on.

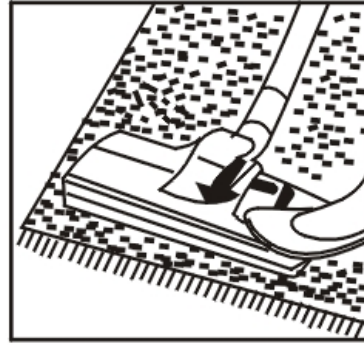


USING THE CLEANING ACCESSORIES

Dual-position carpet/floor brush.

Pos. 1: bristles extended. for hard floors

Pos. 2: bristles retracted for carpets

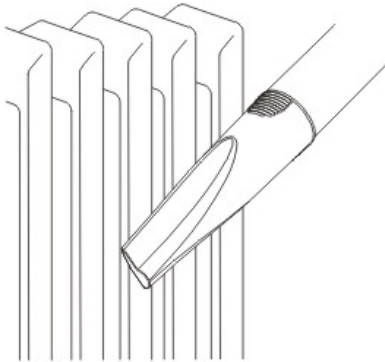


Narrow nozzle.

for cleaning radiators: corners. edges. drawers etc.
inlaid furniture, lamps etc.

Small brush

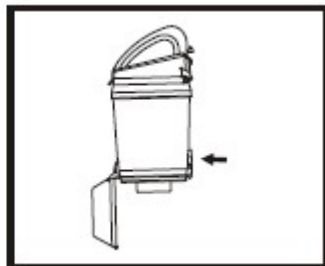
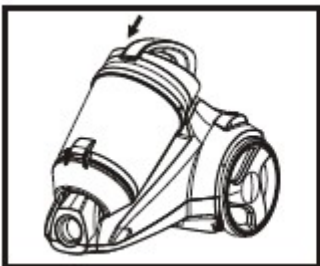
for cleaning curtains, shelves, books,
etc.



CLEAN THE DUST

Unplug the unit before cleaning or performing repairs or maintenance.

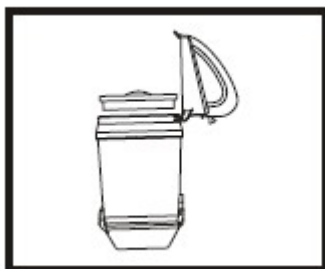
1. Lift the form cover and take out the dust cup.
2. Take out the foam from dust cup.
3. clean off the dust inside the dust cup.



CLEAN THE FOAM

1. Take out the foam when it's setting dirty

2. clean it in the water .dry it naturally before next use.



ENVIRONMENT

CAUTION:



Do not dispose of this product as it has with other household products. There is a separation of this waste product into communities, you will need to inform your local authorities about the places where you can return this product. In fact, electrical and electronic products contain hazardous substances that have harmful effects on the environment or human health and should be recycled. The symbol here indicates that electrical and electronic equipment should be chosen carefully, a wheeled waste container is marked with a cross.

Adeva SAS / H.Koenig Europe - 8 rue Marc Seguin - 77290 Mitry Mory - France
www.hkoenig.com - sav@hkoenig.com - contact@hkoenig.com - Tél: +33 1 64 67 00 05

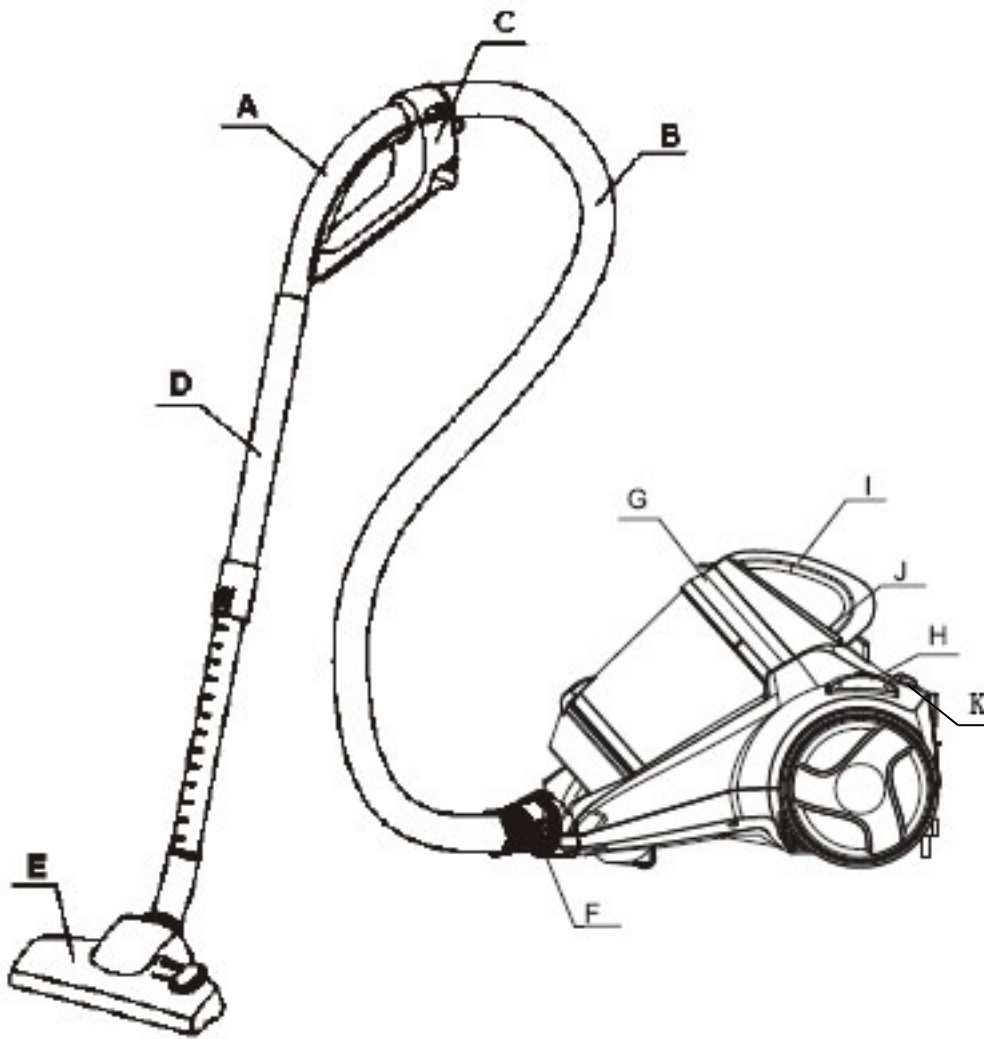
FRANÇAIS

IMPORTANT

- Lisez ce livret d'instructions avec soin.
- Avant d'utiliser l'appareil, vérifiez que la tension d'alimentation principale correspond à la tension indiquée sur l'étiquette signalétique.
- L'appareil doit être correctement connecté à une prise de courant avec terre 10.
- Veuillez toujours retirer la fiche de la prise de courant lorsque l'appareil n'est pas utilisé et avant toute opération de nettoyage ou d'entretien.
- Retirez toujours la fiche de la prise de courant avant d'ouvrir l'appareil.
- N'utilisez jamais d'alcool à brûler ou d'autres solvants pour nettoyer l'appareil.
- N'utilisez pas l'appareil pour aspirer des liquides.
- Ne laissez jamais l'appareil sans surveillance lorsqu'il est allumé.
- Cet appareil est destiné à un usage domestique. Utilisez-le comme décrit dans ce livret d'instructions.
- Ne mettez pas l'appareil en marche s'il semble défectueux d'une manière ou d'une autre.
- Pour toute réparation ou demande d'accessoire, contactez votre revendeur ou un centre de service agréé.
- Si le cordon d'alimentation est endommagé, il doit être remplacé par le fabricant ou son service après-vente ou par un technicien qualifié afin d'éviter tout danger.
- Cet appareil n'est pas destiné à être utilisé par des personnes (notamment des enfants) dont les capacités physiques, sensorielles ou mentales sont réduites, ou manquant d'expérience et de connaissance, à moins

qu'elles n'aient été formées et encadrées suivant les instructions concernant l'utilisation de l'appareil par une personne responsable de leur sécurité.

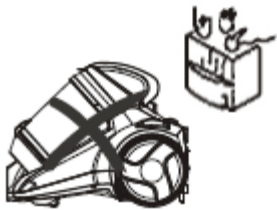
- Les enfants doivent être surveillés pour s'assurer qu'ils ne jouent pas avec l'appareil.
- L'appareil ne doit pas être utilisé s'il a chuté, s'il y a des signes visibles de dommages ou en cas de fuite.
- Cet appareil peut être utilisé par des enfants âgés
- d'au moins 8 ans, à condition qu'ils bénéficient d'une surveillance ou qu'ils aient reçu des instructions quant à l'utilisation de l'appareil en toute sécurité et qu'ils comprennent bien les dangers encourus.
- Le nettoyage et l'entretien par l'utilisateur ne doivent pas être effectués par des enfants, à moins qu'ils ne soient âgés de plus de 8ans et qu'ils soient sous la surveillance d'un adulte.
- Conserver l'appareil et son câble hors de portée des enfants âgés de moins 8ans.
- Lors de l'utilisation d'appareils électriques, des précautions de sécurité doivent toujours être prises pour prévenir tout risque d'incendie, de choc électrique et/ou de blessure en cas de mauvaise utilisation.
- Vérifier que le voltage indiqué sur la plaque signalétique de l'appareil correspond bien à celui de votre installation électrique. Si ce n'est pas le cas, adressez-vous au revendeur et ne branchez pas l'appareil
- Ne jamais laisser l'appareil sans surveillance lorsqu'il est en fonctionnement.
- Veuillez conserver ce document à disposition et le remettre au futur propriétaire en cas de cession de votre appareil



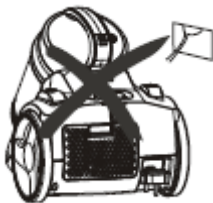
DESCRIPTION

- A. Poignée & ajusteur de la force du vent
- B. Tuyau
- C. Capot des outils
- D. Tube
- E. Brosse à plancher
- F. Connecteur de tuyau
- G. Poubelle
- H. Interrupteur
- I. Valve de sécurité
- J. Bouton poubelle
- K. Bouton enrouleur de cordon

Ne retirez pas la fiche en tirant sur le câble ou sur l'appareil.



Ne pas faire fonctionner l'aspirateur sur le cordon d'alimentation.



Ne pas utiliser l'appareil pour aspirer des allumettes, des mégots ou de la cendre chaude.



N'utilisez pas l'appareil sur des surfaces mouillées.



N'obstruez pas l'entrée ou la sortie d'air.



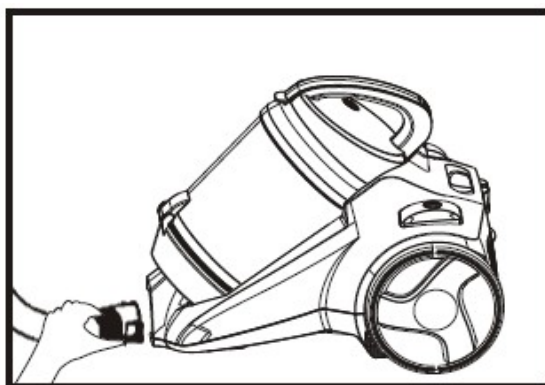
N'utilisez pas l'appareil pour aspirer des aiguilles, punaises ou ficelles.



MONTAGE DE L'ASPIRATEUR

Retrait du tuyau flexible

Retirez la fiche de la prise de courant. Pour libérer le tuyau flexible, appuyez sur le bouton à l'extrémité du tube et tirez le tube fermement du conduit d'air.

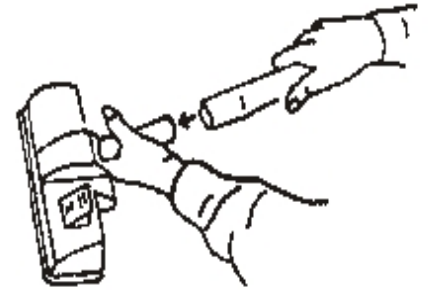
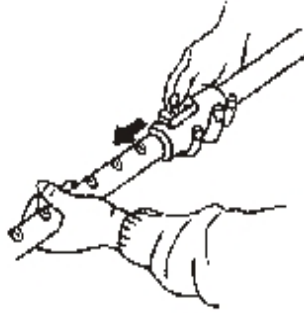


Montage des rallonges et accessoires

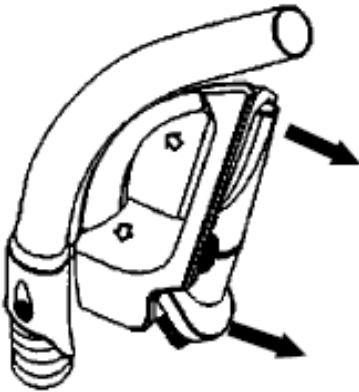
Montez la rallonge à la poignée

Montez les rallonges tubes

Montez les accessoires à la rallonge



Sortez les accessoires de la poignée du flexible.

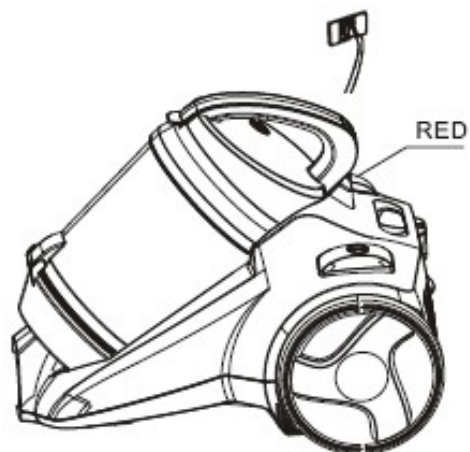


MODE D'EMPLOI

1. Avant d'utiliser l'appareil, déroulez la longueur du câble et insérez la fiche dans la prise de courant.

Ne sortez pas le câble au-delà de la marque rouge. Pour rembobiner le câble d'alimentation, appuyez sur le bouton de rembobinage d'une main, et guidez le câble de l'autre main pour s'assurer qu'il ne va pas fouetter, au risque de causer des dommages.

2. Appuyez sur le bouton ON / OFF pour mettre l'appareil en marche.

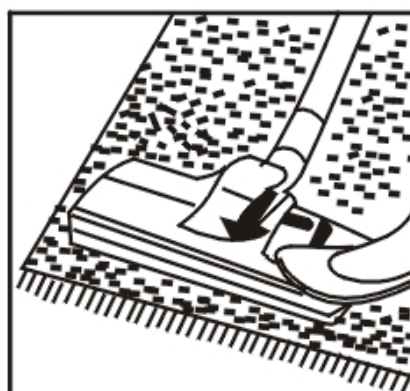


Utilisation des accessoires de nettoyage

Double position tapis/brosse à plancher

Pos. 1: poils étendus, pour sols durs

Pos. 2: poils rétractés, pour tapis

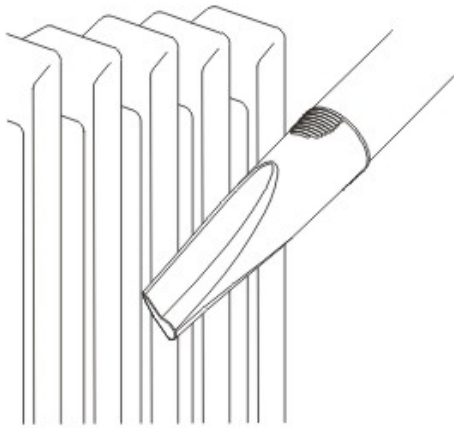


Embout étroit.

Pour nettoyer radiateurs, coins, arêtes, tiroirs etc.

Petite brosse

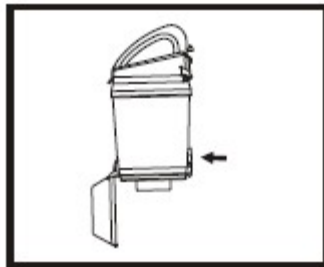
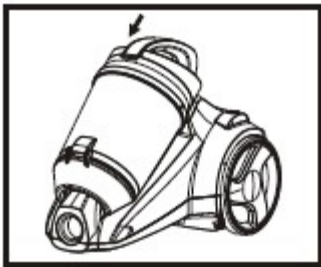
Pour nettoyer rideaux, étagères, livres, meubles incrustés, lampes etc.



NETTOYER LA POUSSIERE

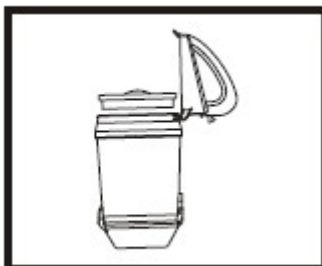
Débranchez l'appareil avant le nettoyage ou d'effectuer des réparations ou des opérations d'entretien.

1. Soulevez le couvercle et sortez le réservoir à poussière
2. Sortez la mousse du réservoir à poussière
3. Enlevez la poussière à l'intérieur du réservoir



NETTOYER LA MOUSSE

1. Sortez la mousse lorsqu'elle est devenue sale
2. Nettoyez à l'eau et laissez sécher naturellement jusqu'à la prochaine utilisation.



ENVIRONNEMENT

ATTENTION :



Vous ne devez pas vous débarrasser de cet appareil avec vos déchets ménagers. Un système de collecte sélective pour ce type de produit est mis en place par les communes, vous devez vous renseigner auprès de votre mairie afin d'en connaître les emplacements. En effet, les produits électriques et électroniques peuvent contenir des substances dangereuses qui ont des effets néfastes sur l'environnement ou la santé humaine et doivent être recyclés. Le symbole ci-contre indique que les équipements électriques et électroniques font l'objet d'une collecte sélective, il représente une poubelle sur roues barrée d'une croix.

Adeva SAS / H.Koenig Europe - 8 rue Marc Seguin - 77290 Mitry Mory - France
www.hkoenig.com - sav@hkoenig.com - contact@hkoenig.com - Tél: +33 1 64 67 00 05

DEUTSCH

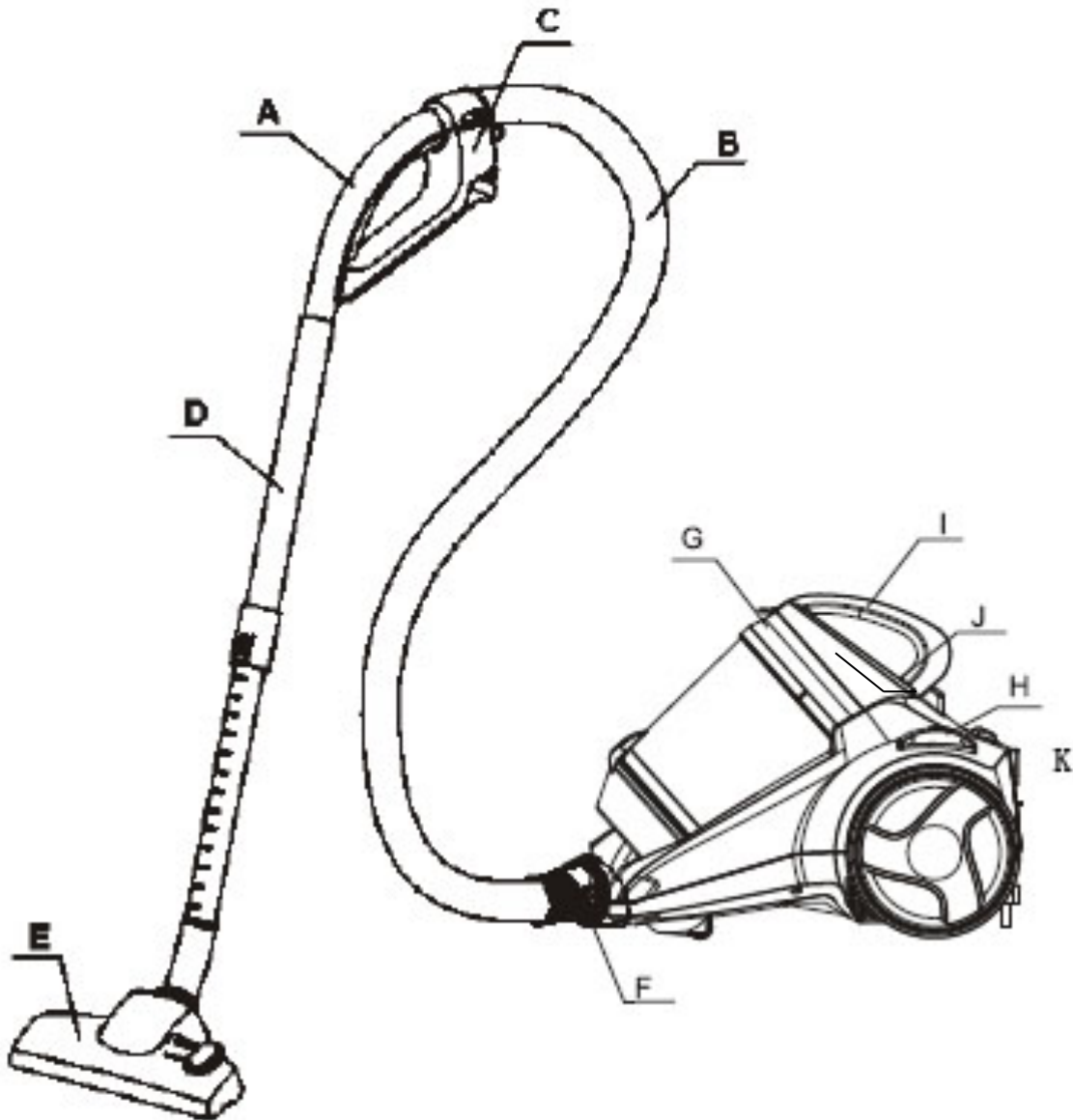
WICHTIGE SICHERHEITSANWEISUNGEN

- Lesen Sie diese Anleitung sorgfältig durch.
- Bevor Sie das Gerät benutzen, überprüfen Sie, ob der Hauptschalter auf die Spannung auf dem Typenschild gezeigten entspricht.
- Das Gerät darf nur an eine ordnungsgemäß geerdete Steckdose angeschlossen werden.
- Ziehen Sie immer den Stecker aus der Steckdose, wenn das Gerät nicht in Gebrauch ist und vor der Durchführung von Reinigungs-oder Wartungsarbeiten.
- Ziehen Sie immer den Stecker aus der Steckdose, bevor Sie das Gerät öffnen.
- Verwenden Sie niemals Spiritus oder andere Lösungsmittel, um das Gerät zu reinigen.
- Verwenden Sie das Gerät um Flüssigkeiten zu saugen.
- Lassen Sie das Gerät nicht unbeaufsichtigt, wenn es eingeschaltet ist.
- Dieses Gerät ist nur für den Hausgebrauch. Verwenden Sie es nur, wie in der Gebrauchsanweisung beschrieben wird.
- Schalten Sie das Gerät aus, wenn es in irgendeiner Weise fehlerhaft erscheint.
- Für die Reparatur oder Zubehör. Kontaktieren Sie Ihren Händler oder ein autorisiertes Service Center.
- Wenn das Netzkabel beschädigt ist, muss sie durch den Hersteller oder seinen Kundendienst oder eine ähnlich qualifizierte Person, um eine Gefahr zu vermeiden ersetzt werden.
- Dieses Gerät ist nicht zur Verwendung durch Personen (einschließlich Kinder) mit eingeschränkten physischen, sensorischen oder geistigen Fähigkeiten oder mangels

Erfahrung und Wissen, bestimmt, wenn sie unter Aufsicht oder ausführliche Anleitung zur Benutzung des Geräts durch eine verantwortliche Person für ihre Sicherheit.

- Kinder sollten beaufsichtigt werden, um sicherzustellen, dass sie nicht mit dem Gerät spielen.
- Das Gerät darf nicht benutzt werden, wenn es fallen gelassen wurde, wenn auffällige Zeichen von Beschädigungen sichtbar sind oder wenn es undicht ist
- Dieses Gerät darf von Kindern ab 8 Jahren benutzt werden, sofern diese beaufsichtigt werden oder eine Einweisung in den sicheren Gebrauch des Geräts erhalten haben und die damit verbundenen Gefahren verstehen.
- Kinder dürfen das Gerät nur reinigen oder pflegen, wenn sie mindestens 8 Jahre alt sind und von einem Erwachsenen beaufsichtigt werden.
- Bewahren Sie das Gerät und das zugehörige Netzkabel außerhalb der Reichweite von Kindern unter 8 Jahren auf.
- Bei der Verwendung elektrischer Geräte sind stets Sicherheitsvorkehrungen zu treffen, um bei unsachgemäßer Verwendung die Gefahr von Bränden, elektrischen Schlägen und/oder Verletzungen zu vermeiden.
- Achten Sie darauf, dass die auf dem Typenschild angegebene Nennspannung mit Ihrer Netzspannung übereinstimmt Ihrer Installation. Wenn dies nicht der Fall ist, wenden Sie sich an den Händler und schließen Sie das Gerät nicht an.
- Lassen Sie das Gerät während des Betriebs niemals unbeaufsichtigt.

- Bitte halten Sie dieses Dokument bereit und geben Sie es im Falle einer Übertragung Ihres Gerätes an den zukünftigen Besitzer weiter.



BESCHREIBUNG

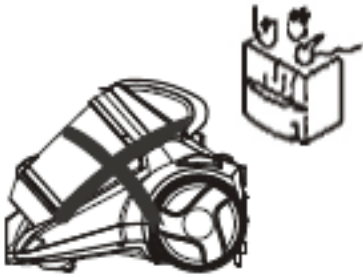
A. Handgriff & Wind-Krafteinsteller
 C. Werkzeug Abdeckung
 E. Bodenbürste
 G. Abfalleimer
 I. Sicherheitsventil
 K. Kabelaufwicklungstaste

B. Schlauch
 D. Rohr
 F. Schlauchverbinder
 H. Netzschalter
 J. Abfalleimer-Taste

Ziehen Sie nicht den Stecker aus der Steckdose durch Ziehen am Kabel oder am Gerät selber.

Fahren Sie das Gerät nicht über das Netzkabel

Verwenden das Gerät nicht um zu brennende Streichhölzer, Zigarettenkippen oder heiße Asche abzusaugen.



Benutzen Sie das Geräet nicht auf naßen Oberflächen

Decken Sie den Lufteinlaß oder auslaß nicht ab.

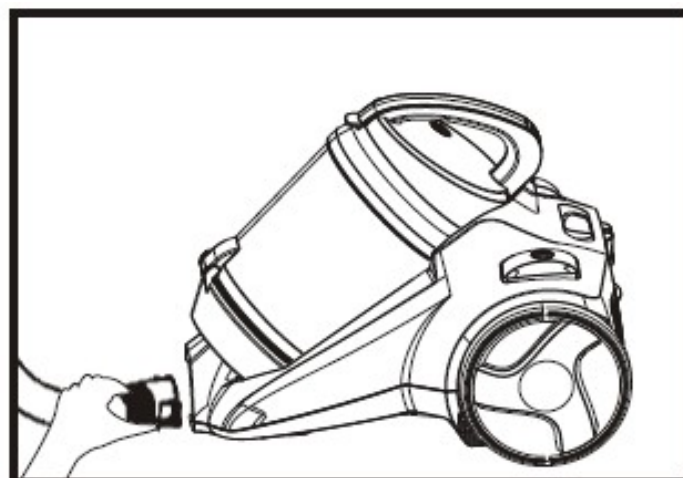
Saugen Sie keine Nadeln, oder spitze Gegenstände auf.



Gerät zusammenbauen

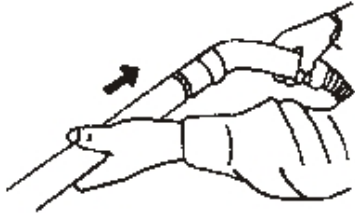
Entfernen Sie den flexiblen Schlauch

Ziehen Sie den Stecker aus der Steckdose. Um den Schlauch zu lösen, drücken Sie die Taste auf dem Ende des Rohres und ziehen Sie den Schlauch fest aus dem Luft Ansaugtrakt.

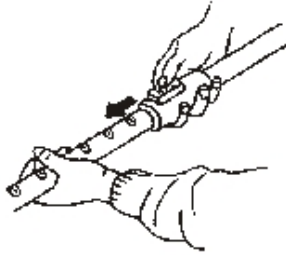


Fitting the extension tubes and accessories

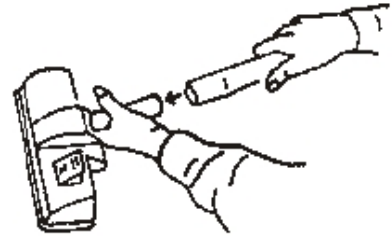
Montage des Verlängerungsrohr mit dem Handgriff



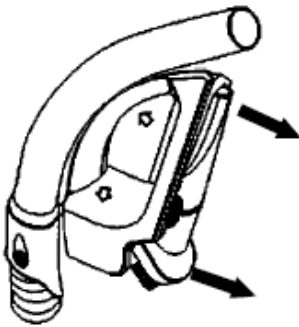
Montage des Verlängerungsrohrs



Montage des Verlängerungsrohres mit dem Zubehörteil

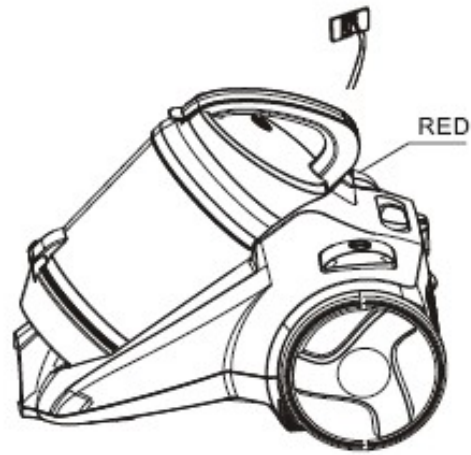


Nehmen Sie die Werkzeuge aus dem Schlauchgriff.



BEDIENUNGSANLEITUNG

1. Bevor Sie das Gerät benutzen. Entspannen Länge des Kabels und stecken Sie den Stecker in die Steckdose. Verlängern Sie das Kabel über die rote Markierung. Um die Macht Kabelaufwicklung, drücken Sie die Rücklauf-Taste mit einer Hand, und führen Sie die andere Hand, um sicherzustellen, dass es nicht peitschen Schäden
2. Drücken Sie die ON / OFF-Taste, um das Gerät einzuschalten.

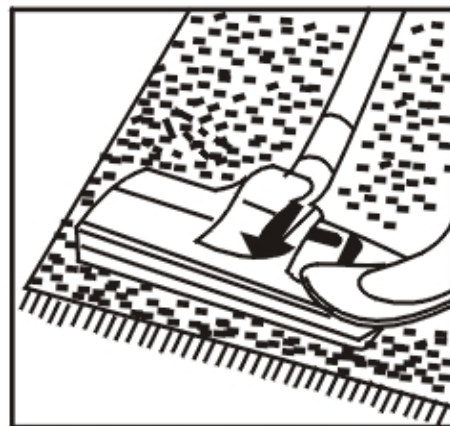


Verwendung der Reinigungs-Zubehörteile

Dual-Position Teppich / Bürste.

Pos. 1: Borsten erweitert. für harte Böden

Pos. 2: Borsten für Teppiche eingefahren

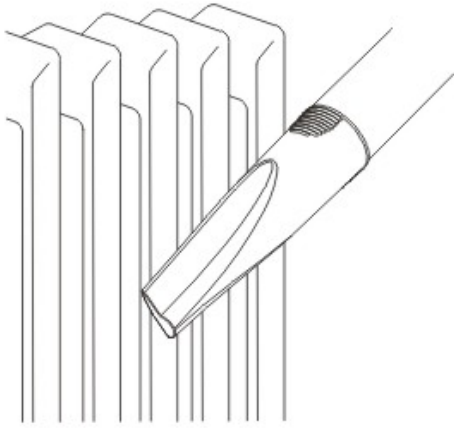


Schmale Düse.

für die Reinigung von Heizkörpern: Ecken. Kanten. Bücher, Schubladen usw.

Kleine Bürste

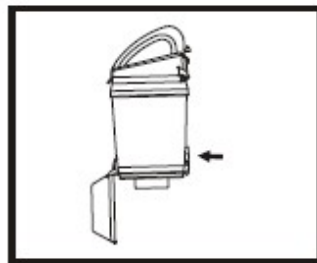
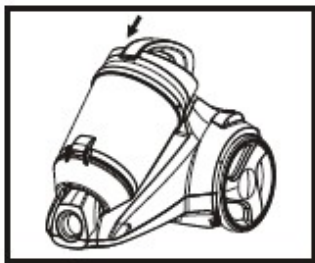
für die Reinigung von Gardinen, Regale, Möbel mit Intarsien, Lampen, etc.



Entfernen Sie den Staub

Ziehen Sie den Netzstecker, bevor Sie das Gerät reinigen oder Reparaturen oder Wartungsarbeiten durchführen.

1. Heben Sie die Abdeckung Form und nehmen Sie den Staub Tasse.
2. Nehmen Sie den Schaum bilden Staub Tasse.
3. reinigen Sie den Staub im Inneren des Staub Tasse.



Reinigen Sie den Schaum

1. Nehmen Sie den Schaum, wenn es die Einrichtung ist schmutzig
2. reinigen Sie sie in das Wasser. trocknen Sie es natürlich vor dem nächsten Gebrauch.



UMWELT

ACHTUNG:



Werfen Sie nicht dieses Produkt, wie es mit anderen Haushaltsprodukten hat. Es gibt eine Mülltrennung von diesem Produkt in Gemeinden, Sie müssen Ihre lokalen Behörden über die Orte, wo man dieses Produkt zurückgeben können zu informieren. In der Tat enthalten elektrische und elektronische Produkte gefährliche Stoffe, die schädliche Auswirkungen auf die Umwelt oder die menschliche Gesundheit haben und sollte recycelt werden. Das Symbol hier darauf hinweisen, dass elektrische oder elektronische Geräte sollten sorgfältig ausgewählt werden, ist ein fahrbarer Abfallbehälter mit einem Kreuz markiert.

Adeva SAS / H.Koenig Europe - 8 rue Marc Seguin - 77290 Mitry Mory - France
www.hkoenig.com - sav@hkoenig.com - contact@hkoenig.com - Tél: +33 1 64 67 00 05

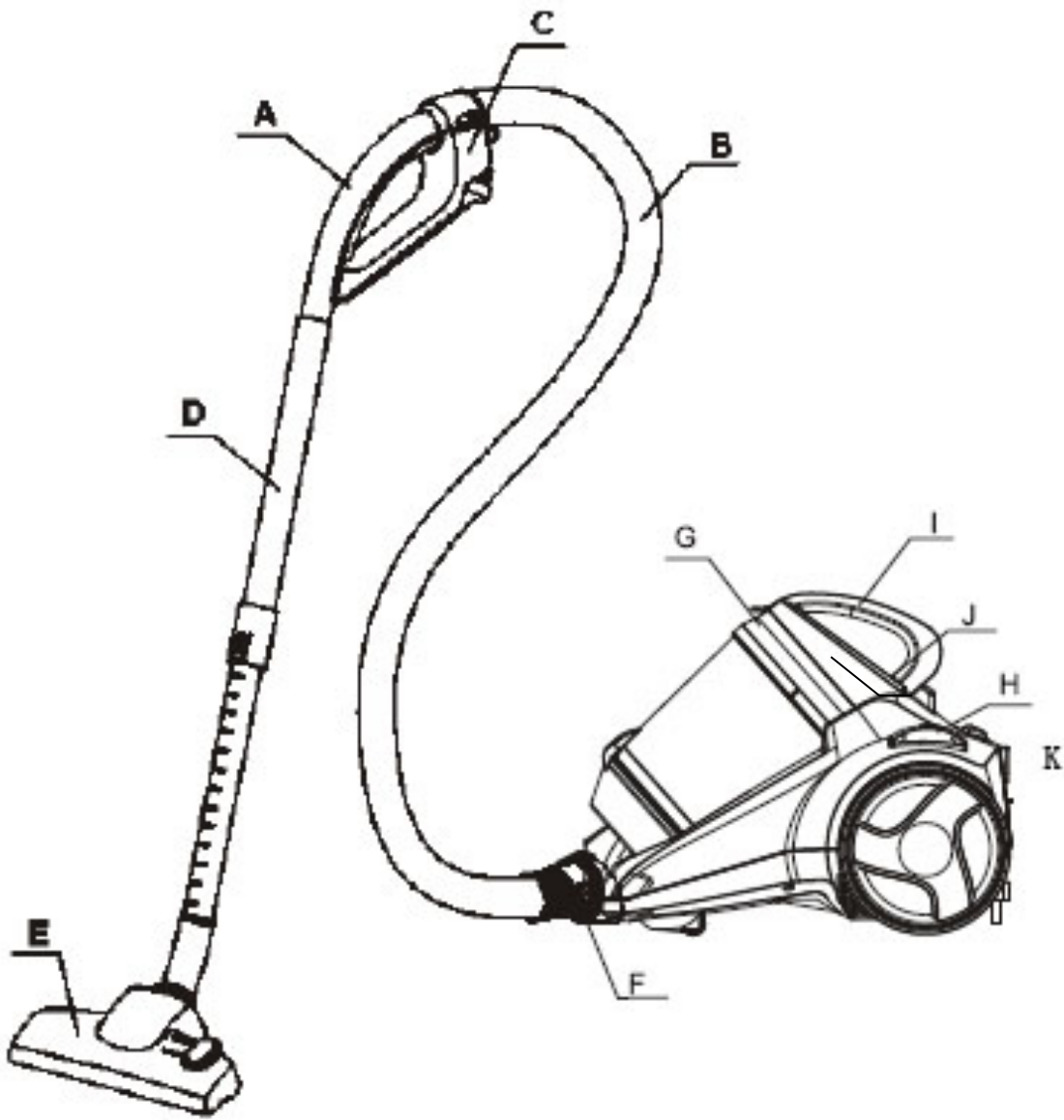
NEDERLANDS

BELANGRIJKE VEILIGHEIDSREGELS

- Lees deze gebruiksaanwijzing zorgvuldig.
- Voordat u het apparaat aansluit, verzeker u eigen dat de spanning van het apparaat overeenkomstig is met de spanning in uw huis.
- Het apparaat moet worden aangesloten op een correct geaard 10-stopcontact.
- Koppel het apparaat altijd los als u het niet gebruikt of als u reiniging en onderhoud wilt ondernemen.
- Koppel het apparaat altijd los voordat u het opent.
- Gebruik geen spiritus of andere oplosmiddelen om het apparaat te reinigen.
- Gebruik het apparaat nooit om vloeistof op te zuigen.
- Laat het apparaat nooit onbeheerd achter.
- Dit apparaat is alleen voor huishoudelijk gebruik bedoeld. Volg de instructies van deze gebruiksaanwijzing.
- Gebruik het apparaat niet als het beschadigd lijkt.
- Voor reparatie en accessoires, neem contact op met de winkel van aankoop of de fabrikant.
- Als het kabel beschadigd is moet het door de fabrikant of een erkende technicus vervangen worden, om risico te voorkomen.
- Dit apparaat is niet voor personen (inclusief kinderen) met beperkte fysieke, zintuigelijke of geestelijke vermogens of mensen met een gebrek aan ervaring en kennis bedoeld, tenzij ze door een verantwoordelijke persoon onder toezicht worden gehouden en over het apparaat en hun veiligheid werden geïnstrueerd.
- Kinderen moeten onder toezicht worden gehouden om te verzekeren dat ze niet met het apparaat spelen.
- Het apparaat mag niet worden gebruikt als het is gevallen,

er zijn duidelijke tekenen van schade zichtbaar of er zijn lekken.

- Dit apparaat mag worden gebruikt door kinderen vanaf 8 jaar en ouder indien dit gebeurt onder toezicht, als zij van tevoren instructies hebben ontvangen betreffende het veilige gebruik van het apparaat en als zij de mogelijke gevaren kennen.
- Reiniging en onderhoud mogen niet worden uitgevoerd door kinderen tenzij ze 8 jaar of ouder zijn en onder toezicht van een volwassene staan.
- Houd het apparaat en het snoer buiten bereik van kinderen onder de 8 jaar.
- Bij het gebruik van elektrische apparatuur moeten altijd veiligheidsmaatregelen worden genomen om het risico van brand, elektrische schokken en/of letsel in geval van verkeerd gebruik te voorkomen.
- Controleer of de spanning op het typeplaatje overeenkomt met de spanning die op het typeplaatje staat van uw installatie. Als dit niet het geval is, neem dan contact op met de dealer en sluit het apparaat niet aan.
- Laat het apparaat nooit onbeheerd achter terwijl het in bedrijf is.
- Bewaar dit document bij de hand en geef het aan de toekomstige eigenaar in geval van overdracht van uw apparaat.

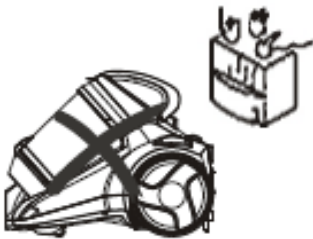


BESCHRIJVING

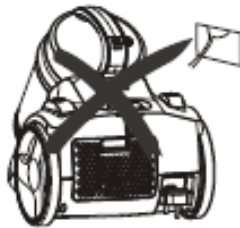
A. Hendel & zuigkracht-aanpassing
B. Slang
C. Werktuig deksel
D. Buis
E. Vloer borstel

F. Slang aansluiting
G. Stofbak
H. Stroomschakelaar
I. Veiligheidsventiel
J. Stofbak knop
K. Snoeropwindknop

Verwijder de stekker niet door aan het kabel of het apparaat zelf te trekken.



Gebruik geen verlengsnoer.



Gebruik het apparaat niet om sigaretten en hete as op te zuigen.



Gebruik het apparaat nooit op natte oppervlakken.



Blokkeer de ventilatie niet.



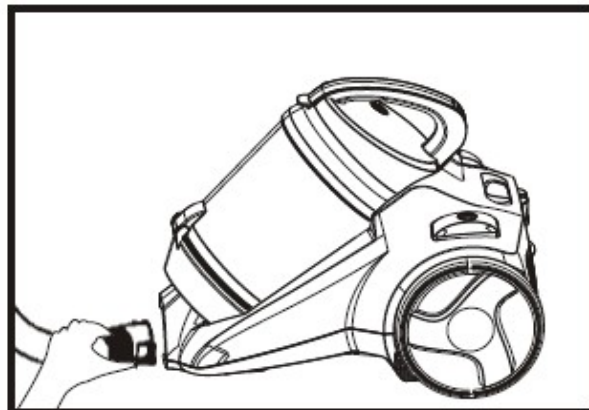
Zuig geen nalden of nagels op.



MONTAGE VAN DE STOFZUIGER

Verwijdering van de flexibele slang

Verwijder de stekker uit het stopcontact. Om de flexibele slang vrij te geven, druk de knop op het eind van de buis en trek de buis stevig in het lucht ventiel.

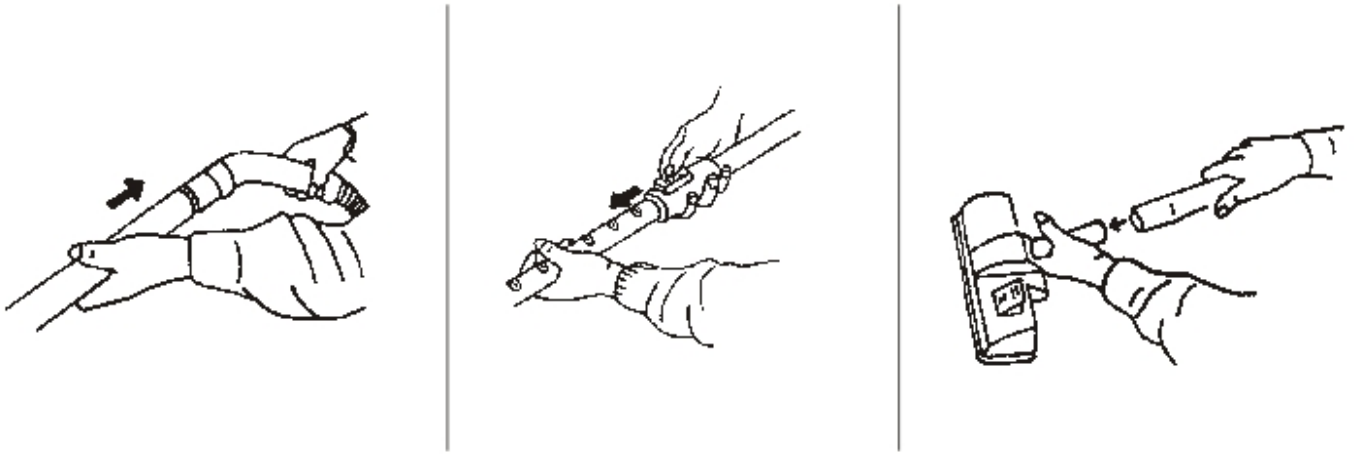


Montage van verlengbuizen en accessoires

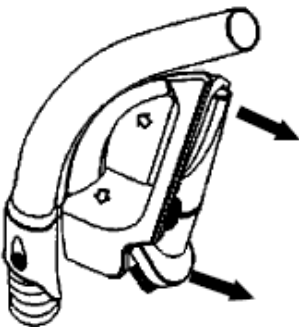
Montage van verlengbuis
De hendel

Montage van de verlengbuis

Montage van accessoires op het verlengbuis

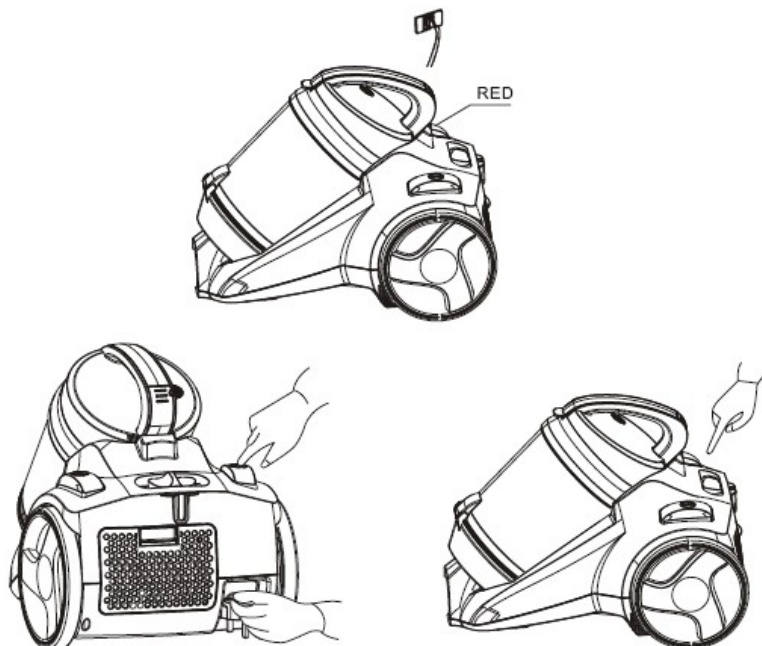


Haal het gereedschap uit de slang handvat.



GEBRUIKSAANWIJZING

Voor dat u het apparaat gebruikt, spoel het kabel vrij en sluit de stekker op het stopcontact aan. Expandeer het kabel niet verder dan de ROODE kenmerk. Om het kabel op te winden, druk op de kabelopwingknop met een hand en gebruik de andere hand om het kabel te leiden om te voorkomen uit slaat een schade veroorzaakt. Druk op AAN/UIT om het apparaat in te schakelen.



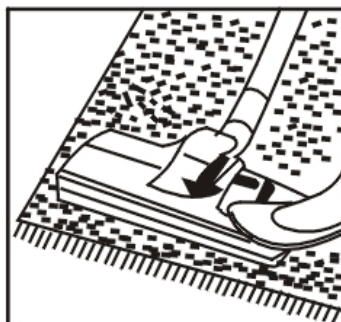
Gebruik van de reiniging accessoires

Dual-positie tarpijt/vloer borstel

Pos. 1: borselharen verlengd.
Voor harde vloeren.

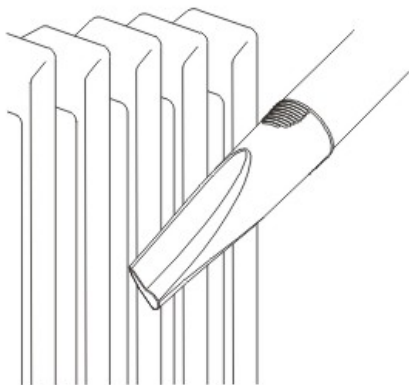


Pos. 2: borstelharen teruggetrokken voor
tapijt



Smalle mondstuk.

Voor het reinigen van radiatoren, hoeken,
Randen, lades, etc



Smalle borstel

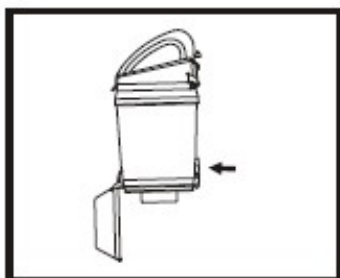
Voor het reinigen van gordijnen, planken,
boeken, meubels, lampen, etc.



REINIGING VAN HET STOFBAK

Haal de stekker van het apparaat voordat u het apparaat
reinigt of reparaties of onderhoud uitvoert.

1. Open het deksel.
2. Verwijder het stofbak.
3. Verwijder het stof en reinig de binnenkant van het bak.



REINIG HET FILTER

1. Verwijder het filter als het vuil is
2. Reinig het filter met water en laat het natuurlijk drogen voordat u het opnieuw gebruikt.



MILIEU

ATTENTIE:



Dit apparaat mag niet met uw ander huishoudelijke toestellen worden verwijderd. Dit product moet op een geselecteerde stortplaats verwijderd worden. U kunt bij de gemeente een indiceerde plaats aanvragen. Elektrisch en elektronische producten kunnen gevaarlijke stoffen inhouden die schadelijk zijn voor mensen en het milieu en moet recycled worden. Het symbool aan de kant geeft aan dat het een elektrisch en elektronisch toestel is en zijn dus artikelen van een selectieve collectie. Het beeld geeft een afvalbak met een X teken aan.

Adeva SAS / H.Koenig Europe - 8 rue Marc Seguin - 77290 Mitry Mory - France
www.hkoenig.com - sav@hkoenig.com - contact@hkoenig.com - Tél: +33 1 64 67 00 05

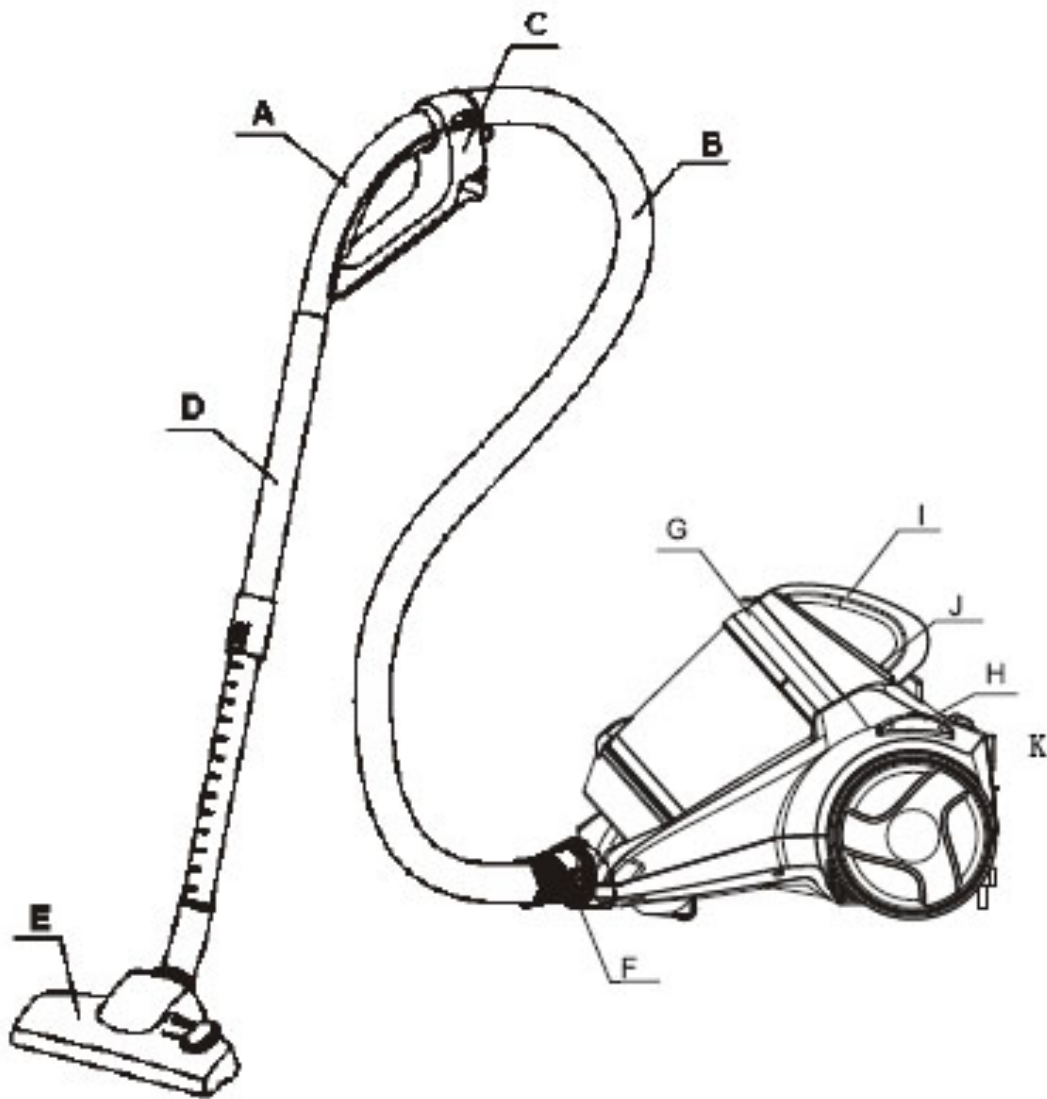
ESPAÑOL

MEDIDAS DE SEGURIDAD IMPORTANTES

- Lea este manual de instrucciones cuidadosamente.
- Antes de utilizar el dispositivo, compruebe que la tensión de alimentación de su hogar corresponde con el voltaje indicado en la etiqueta.
- El dispositivo debe ser conectado a una toma de corriente de 10 entradas conectada a tierra.
- Retire siempre el enchufe de la toma de corriente cuando el dispositivo no esté en uso y antes de realizar cualquier operación de limpieza o mantenimiento.
- Retire siempre el enchufe de la toma de corriente antes de abrir el dispositivo.
- Nunca use alcohol ni disolventes para limpiar el dispositivo.
- No utilice el dispositivo para aspirar líquidos.
- Nunca deje el dispositivo desatendido cuando esté encendido.
- Este dispositivo es sólo para uso doméstico. Utilícelo como se describe en este manual de instrucciones.
- No conecte el dispositivo si parece tener algún defecto.
- Para su reparación o accesorios. Póngase en contacto con su distribuidor o un centro de servicio autorizado.
- Si el cable de alimentación está dañado, debe ser reemplazado por el fabricante o su agente de servicio o una persona igualmente calificada para evitar cualquier peligro.
- Este dispositivo no está diseñado para ser utilizado por personas (incluidos niños) con capacidades físicas, sensoriales o mentales disminuidas o con falta de experiencia y conocimiento, a menos que sean supervisados o instruidos acerca del uso del dispositivo

por una persona responsable de su seguridad.

- Los niños deben ser supervisados para asegurar que no jueguen con el dispositivo.
- El dispositivo no debe utilizarse si se ha caído, si hay signos evidentes de daño o si hay fugas.
- Este aparato puede ser utilizado por niños de al menos 8 años de edad, siempre que cuenten con supervisión y hayan recibido instrucciones sobre el uso seguro del electrodoméstico y sean plenamente conscientes de los peligros que implica.
- La limpieza y mantenimiento de la máquina no debe ser efectuada por niños a menos que tengan como mínimo 8 años de edad y cuenten con la supervisión de un adulto.
- Mantenga el aparato y su cable eléctrico fuera del alcance de niños de menos de 8 años.
- Al utilizar equipos eléctricos, siempre se deben tomar precauciones de seguridad para evitar el riesgo de incendio, descarga eléctrica y/o lesiones en caso de uso indebido.
- Asegúrese de que la tensión nominal de la placa de características corresponde a la tensión de red de su instalación. Si no es así, póngase en contacto con el distribuidor y no conecte la unidad.
- Nunca deje la unidad desatendida mientras esté en funcionamiento.
- Por favor, tenga este documento a mano y entréguelo al futuro propietario en caso de transferencia de su dispositivo

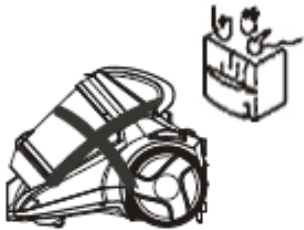


DESCRIPCIÓN

- A. Mango y ajuste de fuerza de viento
- B. Manguera
- C. Tapa para la herramienta
- D. Tubo telescópico
- E. Cepillo para el suelo
- F. Conector de manguera

- G. Cubo de basura
- H. Interruptor de alimentación
- I. Válvula de seguridad
- J. Botón del cubo de basura
- K. Botón para recoger el cable

No quite el enchufe tirando del cable o del propio dispositivo



No haga funcionar el dispositivo sobre el cable



No aspire fósforos encendidos colillas de cigarrillos etc.



No use el dispositivo en superficies mojadas



No obstruya la salida o entrada de aire



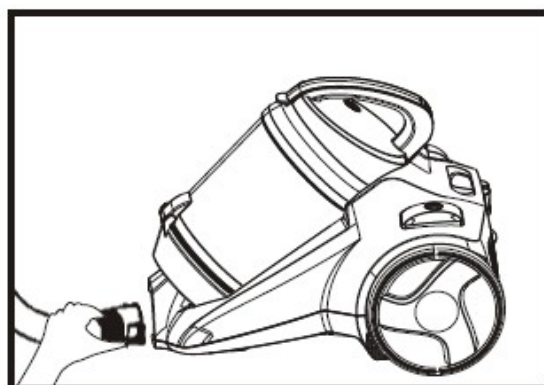
No utilice el dispositivo para aspirar agujas, tornillos, etc.



ENSAMBLANDO SU ASPIRADOR

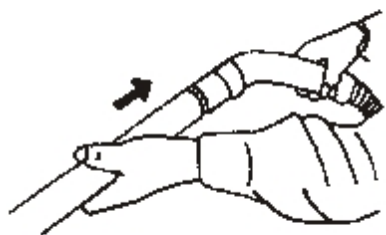
Extracción de la manguera flexible

Retire el enchufe de la toma de corriente. Para liberar la manguera flexible, pulse el botón en el extremo del tubo y tire del tubo firmemente desde el conducto de entrada de aire.

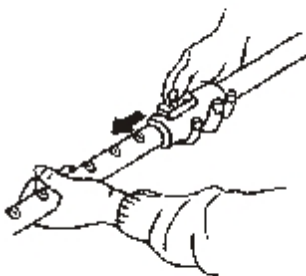


Montaje de los tubos de extensión y accesorios

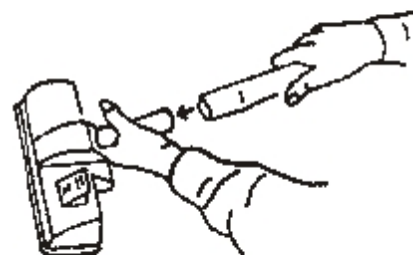
Montaje del tubo de extensión, el mango



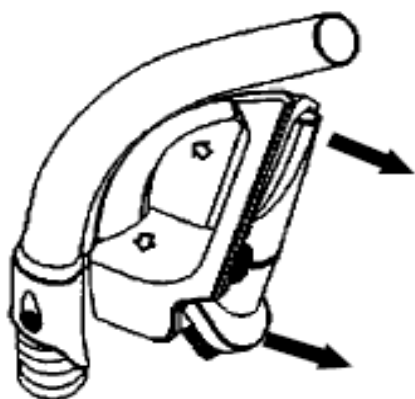
Montaje de los tubos de extensión



Montaje de los accesorios para el tubo de extensión



Saque las herramientas de la manija de la manguera.

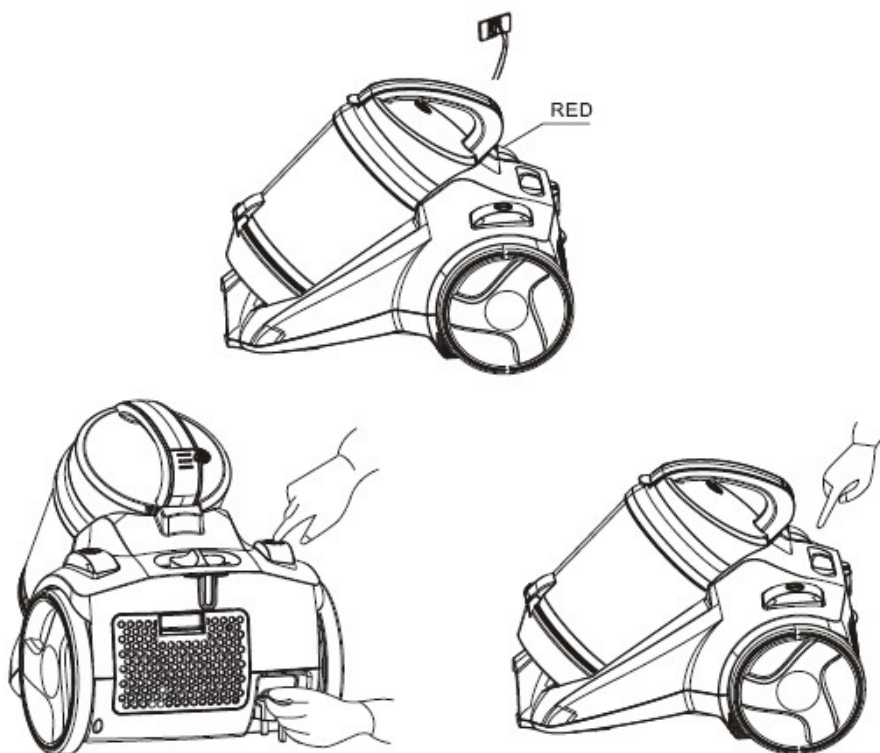


INSTRUCCIONES DE USO

1. Antes de usar el dispositivo. Desenrolle el cable e inserte el enchufe en la toma de corriente. No extienda el cable más allá de la marca roja.

Para recoger el cable de alimentación, presione el botón de recogida con una mano, y guíe el cable con la otra mano para asegurarse de que el cable no de latigazos y cause daños.

2. Presione el botón ON / OFF para encender el dispositivo.



USO DE LOS ACCESORIOS DE LIMPIEZA

Cepillo de doble posición para Alfombra / suelo.

Pos. 1: cerdas extendidas para suelos duros.

Pos.2: cerdas retraídas para alfombras

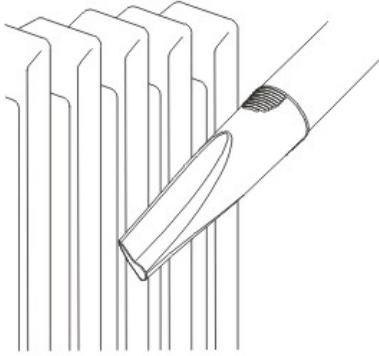


Boquilla estrecha

para limpiar: radiadores, esquinas, bordes, cajones, etc.

Cepillo pequeño

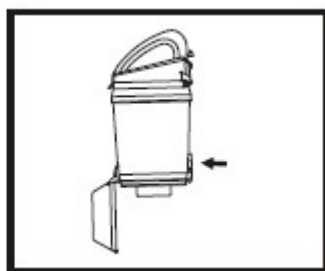
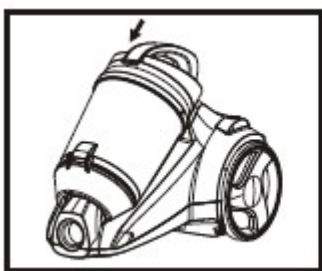
para limpiar cortinas, estantes, libros, muebles con incrustaciones, lámparas, etc.



PARA ASPIRAR POLVO

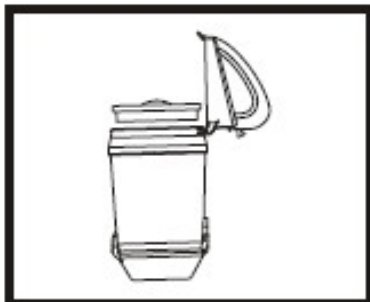
Desconecte el equipo antes de limpiarlo, repararlo o mantenerlo.

1. Levante la cubierta y saque el contenedor de polvo.
2. Saque el contenedor de polvo.
3. Limpie el polvo dentro del contenedor de polvo.



LIMPIE LA ESPONJA

1. Saque la esponja cuando esté sucia
2. Límpiela en agua y déjela secar de forma natural antes del siguiente uso.



MEDIO AMBIENTE

ATENCIÓN:



No se deshaga de este producto como lo hace con otros productos del hogar. Existe un sistema selectivo de colecta de este producto puesto en marcha por las comunidades, debe de informarse en su ayuntamiento acerca de los lugares en los que puede depositar este producto. De hecho, los productos eléctricos y electrónicos pueden contener sustancias peligrosas que tienen efectos nefastos para el medio ambiente o para la salud humana y deben ser reciclados. El símbolo aquí presente indica que los equipos eléctricos o electrónicos deben de ser cuidadosamente seleccionados, representa un recipiente de basura con ruedas marcado con una X.

Adeva SAS / H.Koenig Europe - 8 rue Marc Seguin, 77290 Mitry-Mory, France
www.hkoenig.com - sav@hkoenig.com - contact@hkoenig.com - Tél: +33 1 64 67 00 05

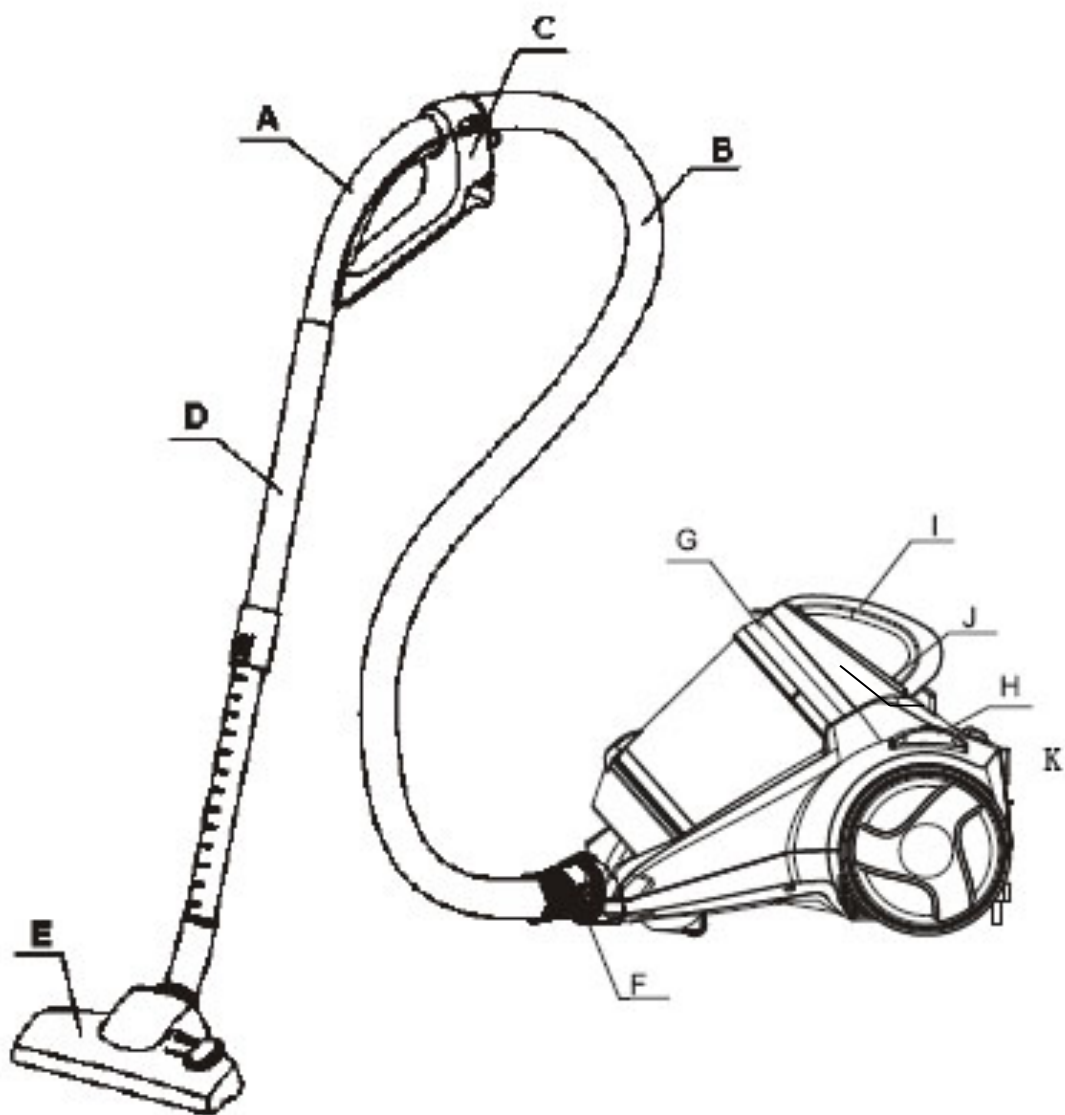
ITALIANO

MISURE DI SICUREZZA IMPORTANTI

- Leggere attentamente il presente libretto d'istruzioni.
- Prima di utilizzare l'apparecchio, controllare che la tensione di alimentazione corrisponda a quella indicata sulla targhetta.
- L'apparecchio deve essere collegato correttamente a una presa con messa a terra.
- Quando l'apparecchio non è in uso e prima di qualsiasi operazione di pulizia, rimuovere sempre la spina dalla presa di corrente.
- Rimuovere sempre la spina dalla presa prima di aprire l'apparecchio.
- Non utilizzare mai alcool o altri solventi per pulire l'apparecchio.
- Non utilizzare l'apparecchio per aspirare liquidi.
- Non lasciare mai l'apparecchio incustodito quando è acceso.
- Quest'apparecchio è destinato solo per uso domestico. Utilizzare come descritto nel presente manuale d'uso.
- Non accendere l'apparecchio se sono visibili difetti di qualsiasi natura.
- Per la riparazione o per l'acquisto di accessori, rivolgersi al proprio rivenditore o a un centro di assistenza autorizzato.
- Se il cavo di alimentazione è danneggiato, esso deve essere sostituito dal costruttore o dal suo servizio di assistenza o da personale qualificato al fine di evitare pericoli.
- Questo dispositivo non è destinato all'uso da parte di persone con capacità fisiche, mentali o sensoriali ridotte, o da persone con scarsa conoscenza (inclusi i bambini), salvo che una persona responsabile della loro sicurezza non abbia fornito loro le dovute indicazioni.

- Accertarsi sempre che i bambini non giochino in prossimità dell'apparecchio.
- Il dispositivo non deve essere utilizzato se è stato lasciato cadere, sono visibili evidenti segni di danneggiamento o se presenta perdite.
- Questo apparecchio può essere utilizzato da bambini a partire da 8 anni, purché sorvegliati e istruiti all'uso sicuro dell'apparecchio e pienamente a conoscenza dei pericoli che comporta.
- La pulizia e la manutenzione non devono essere eseguite da bambini a meno che abbiano più di 8 anni e siano sorvegliati da un adulto.
- Conservare l'apparecchio e il cavo di alimentazione fuori dalla portata di bambini di età inferiore a 8 anni.
- Quando si utilizzano apparecchiature elettriche, è necessario adottare sempre misure di sicurezza per prevenire il rischio di incendi, scosse elettriche e/o lesioni in caso di uso improprio.
- Accertarsi che la tensione nominale sulla targhetta corrisponda alla tensione principale della vostra installazione. In caso contrario, contattare il rivenditore e non collegare l'unità.
- Non lasciare mai l'unità incustodita durante il funzionamento.
- Si prega di tenere questo documento a portata di mano e di consegnarlo al futuro proprietario in caso di

trasferimento del dispositivo.

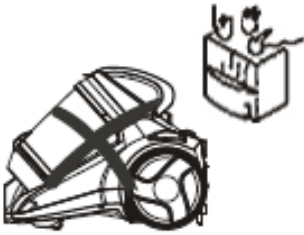


DESCRIZIONE

A. Maniglia e regolatore flusso d'aria
B. Tubo flessibile
C. Coperchio del supporto
D. Tubo rigido
E. Spazzola per pavimenti

F. Connettore del tubo flessibile
G. Contenitore della polvere
H. interruttore
I. Valvola di sicurezza
J. Tasto contenitore della polvere
K. Tasto avvolgi cavo di alimentazione

Non rimuovere la spina tirando il cavo o l'apparecchio.



Non utilizzare l'apparecchio su prese elettriche.



Non utilizzare l'apparecchio per aspirare fiammiferi, mozziconi di sigaretta e cenere calda.



Non utilizzare l'apparecchio su superfici bagnate.



Non ostruire le prese e le uscite d'aria.



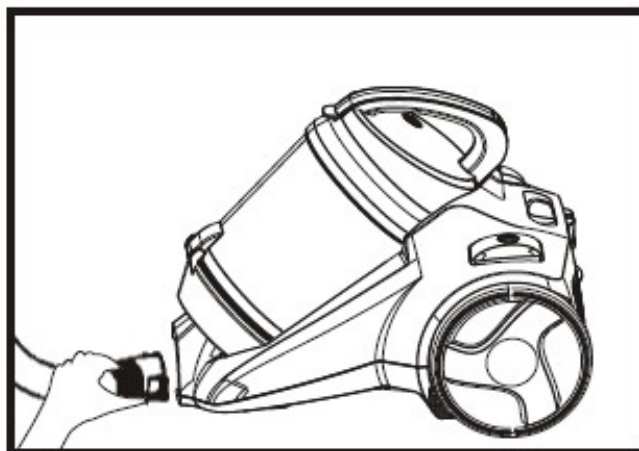
Non utilizzare l'apparecchio per aspirare aghi, graffette e spille.



COME ASSEMBLARE L'APPARECCHIO

Rimuove il tubo flessibile

Togliere la spina dalla presa di corrente. Per rilasciare il tubo flessibile, premere il pulsante sull'estremità del tubo e tirare saldamente dal condotto di aspirazione dell'aria.

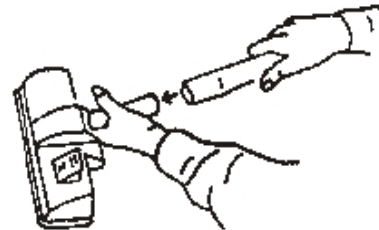
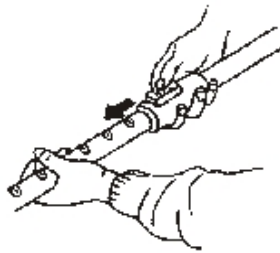
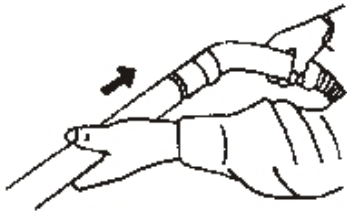


Come installare i tubi prolunga e gli accessori

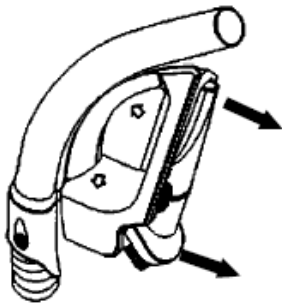
Collegare il tubo prolunga alla maniglia

Collegare i tubi prolunga

Collegare gli accessori al tubo prolunga

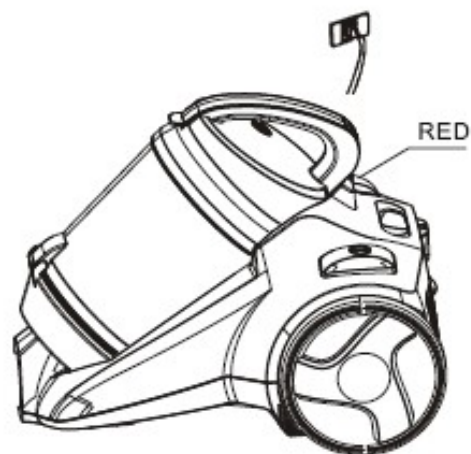


Togliere gli strumenti dal tubo flessibile.



ISTRUZIONI PER L'USO

1. Prima di utilizzare l'apparecchio stendere il cavo e inserire la spina nella presa di corrente. Non tirare il cavo oltre il segno rosso. Per riavvolgere il cavo di alimentazione, premere il pulsante di riavvolgimento con una mano, e con l'altra guidare il cavo per garantire che non sbatta dappertutto causando danni.
2. Premere l'interruttore ON/OFF per accendere l'apparecchio.

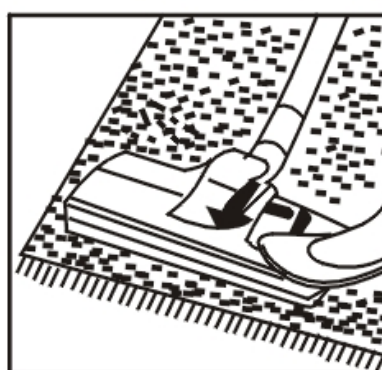


Come utilizzare gli accessori

Spazzola doppia funzione (tappeti/pavimenti).

Pos. 1: setole estese per pavimenti duri

Pos. 2: setole ritratte per tappeti

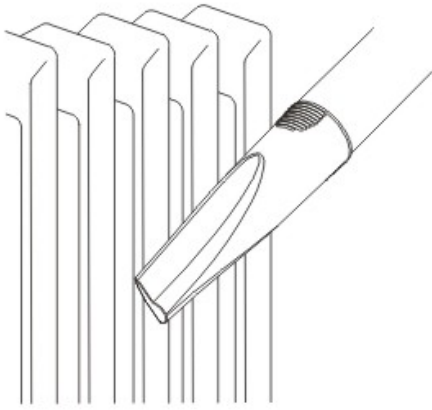


Beccuccio

Per la pulizia di termosifoni angoli, bordi, cassetti, ecc

Spazzola piccola

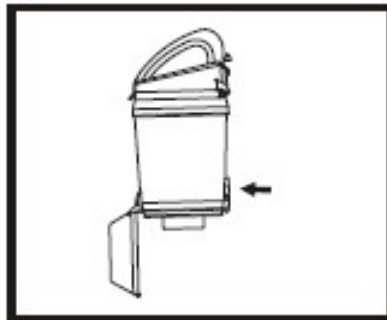
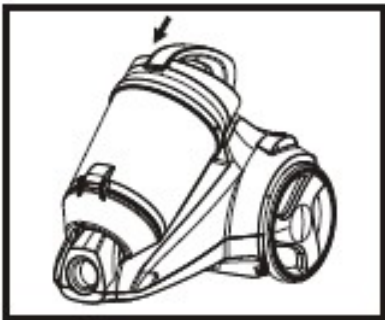
Per la pulizia di tende, mensole, libri, mobili intarsiati, ecc.



COME SPOLVERARE

Scollegare l'unità prima di eseguire qualsiasi tipo di manutenzione o riparazione.

1. Sollevare il coperchio ed estrarre il tappo di protezione.
2. Estrarre il recipiente di schiuma dal contenitore della polvere.
3. Pulire la polvere all'interno del contenitore.



PULIRE LA SCHIUMA

1. Rimuovere la schiuma quando è sporca.
2. Sciacquare in acqua e lasciar asciugare naturalmente prima di riutilizzare l'apparecchio.



AMBIENTE

ATTENZIONE:



Non gettare quest' apparecchio tra i rifiuti domestici. Per questo tipo di prodotti è fornito dai comuni un sistema di raccolta e ritiro in zona ed è quindi un dovere informarsi per conoscere il giusto smistamento del rifiuto. Infatti, i prodotti elettrici ed elettronici possono contenere sostanze pericolose che hanno effetti dannosi sull'ambiente o sulla nostra salute e quindi devono essere riciclati. Il simbolo al lato indica che le apparecchiature elettriche ed elettroniche fanno parte di una raccolta selettiva e differenziata (rappresentata da un bidone su due ruote sbarrato da una croce).

Adeva SAS / H.Koenig Europe - 8 rue Marc Seguin - 77290 Mitry Mory - France
www.hkoenig.com - sav@hkoenig.com - contact@hkoenig.com - Tél: +33 1 64 67 00 05