



**INSTRUCTION MANUAL
MANUEL D'UTILISATION
BEDIENUNGSANLEITUNG
HANDBOEK
MANUAL DE UTILIZACIÓN
MANUALE D'USO**



JOE30

**METAL FLOOR FAN
VENTILATEUR DE SOL METAL
METALLBODEN-LÜFTER
METALEN VLOERVENTILATOR
VENTILADOR DE PISO DE METAL
VENTILATORE DA PAVIMENTO IN METALLO**



ENGLISH

IMPORTANT SAFETY INSTRUCTIONS

- Only use the fan under the conditions described in this manual. Any other use is not recommended and may result in fire, injury, or electric shock.
- This device is not intended for use by persons with reduced physical, mental or sensory abilities, or lack of experience or knowledge (including children), unless they have been given supervision or instruction concerning use of the appliance by a person responsible for their safety.
- This appliance may be used by children of at least 8 years of age, as long as they are supervised and have been given instructions about using the appliance safely and are fully aware of the dangers involved.
- Cleaning and maintenance should not be carried out by children unless they are at least 8 years of age and are supervised by an adult.
- Keep the appliance and its power cord out of reach of children under 8 years of age.
- When using electrical equipment, safety precautions must always be taken to prevent the risk of fire, electric shock and/or injury in the event of misuse.
- Make sure that the voltage rating on the typeplate corresponds to your main voltage of your installation. If this is not the case, contact the dealer and do not connect the unit.
- Never leave the unit unattended while in operation.
- Please keep this document at hand and give it to the future owner in case of transfer of your device
- The device is not intended to be operated by external timer

means or a remote control system

- Do not use the appliance if it has a damaged cord or plug, if it is not working properly, if it has been damaged or dropped. If the power cable is damaged, it must be replaced by the manufacturer or his agent or by a qualified person to avoid any hazard.
- Children should be supervised to make sure they do not play with the device.
- Cleaning and maintenance of the appliance must not be done by a child.
- Never remove the cover before unplugging the unit.
- The device must not be used if it has dropped, if there are visible signs of damage.
- Unplug the appliance if it is not used.
- Do not use the fan near a gas or fire source, in a very humid, hot or unstable environment.
- Never put your fingers in the protective grilles or touch the moving parts of the appliance.
- Do not use the unit with a speed control system.
- Young children, the elderly or the suffering should not be exposed directly to the blower for a long time.
- Make sure the fan is always on a flat, dry and stable surface.
- NEVER COVER THE APPLIANCE, even temporarily, as it may overheat and create a fire hazard.

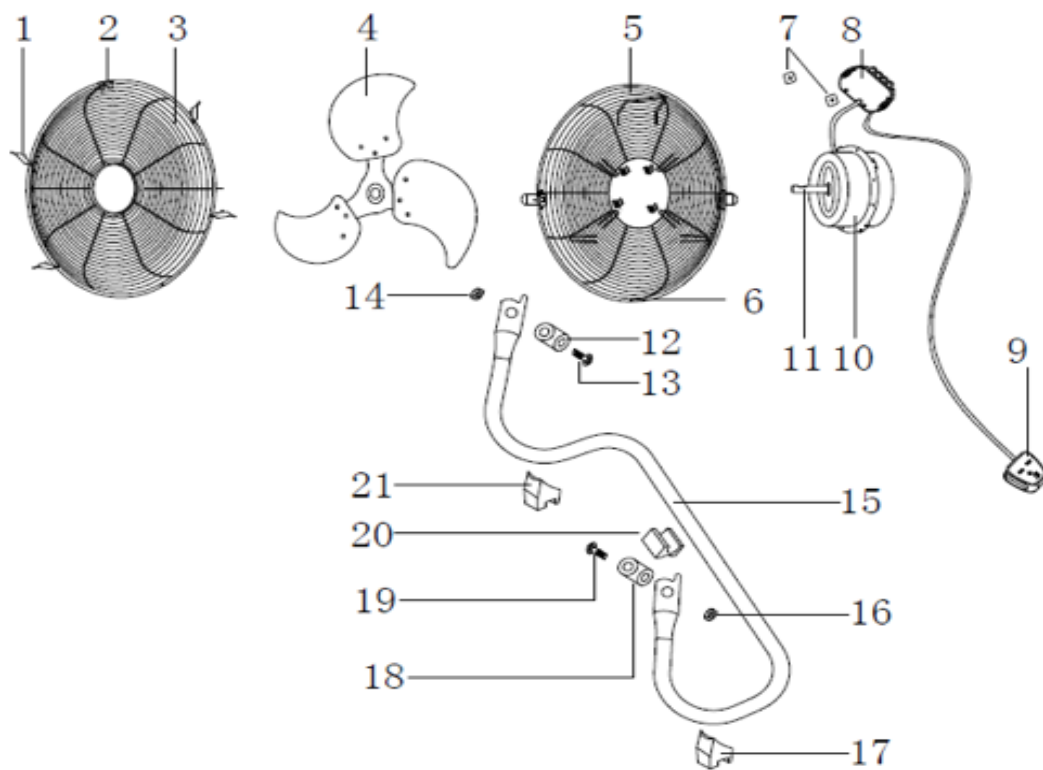
TECHNICAL DATA:

220-240V~50Hz, 100W

Sleek & modern high-velocity fan provides more powerful wind than ordinary plastic fans. Draws air off the floor and circulate through the entire room keeping room cool and breezy. Put near the windows and it helps exhaust hot indoor stuffy air and pulls in fresh outdoor air.

- Energy-saving, high velocity motor for maximum air circulation
- Tilt-adjustment for flexible use
- Triple speed selection
- Precision fan blades for powerful wind but low-noise
- Chrome-stand, solid construction with thermal-protection to
- Prevent motor overheat.

Versatile use, can be put on floor, desk or mount on wall



- | | |
|--|-----------------------------|
| 1. Guard clips | 12. The gasket for the base |
| 2. Hook | 13. Square bolt |
| 3. Front protective grid | 14. Locknut |
| 4. Blade | 15. Tube base |
| 5. Rear protective grid | 16. Locknut |
| 6. Fastening screw for protective grid | 17. Front plastic gasket |
| 7. Washer for switch | 18. The gasket for the base |
| 8. Switch | 19. Square bolt |
| 9. Power cord | 20. Rear plastic gasket |
| 10. Motor | 21. Front plastic gasket |
| 11. Flattened area on the motor Shaft | |

OPERATING INSTRUCTIONS:

- a) Ensure voltage used corresponds with the voltage indicated.
- b) Turn the speed control to selected speeds:0(off) and speeds1,2,3 is Slow, Middle, Fast.
- c) Tilting angles-By pushing the tilt-guard, you can adjust the fan to any elevation preferred.
- d) Never touch the blades with hand or any object!
- e) Do not pull the cord too hard. If damaged after pro-long use, get it repaired by any electrical repairman.
- f) To clean: Disconnect the power cord from the mains. Remove the guard and the blades carefully. Do not drop the blades! First use soft cloth with light soap to clean off oil stains. Then wipe and polish with dry cloth. Never use polish or any corrosive liquid that will damage the paint, metal or plastic! Put back the blades and lock the guard securely before use.
- g) To mount on walls, ensure strong, durable tools are used. Make sure it is properly and firmly drilled into the wall to support the weight of the fan.

NO exchange will be entertained if the above instructions are not followed. Always Test the product first before purchase.

CLEANING AND MAINTENANCE:

• **To clean: Unplug the power cord, remove the protector and blades carefully, do not drop the blades, use a soft cloth with mild soap first to remove oil stains, then wipe and polish with a dry cloth, never using polish or corrosive**

liquids that could damage the paint, metal or plastic, replace the blades and close the guard in place before use.

• **Do not use abrasive cleaning chemicals or detergents that could easily damage or deform your device.**

ENVIRONMENT

CAUTION: Do not dispose of this product as it has with other household products. There is a separation of this



waste product into communities, you will need to inform your local authorities about the places where you can return this product. In fact, electrical and electronic products contain hazardous substances that have harmful effects on the environment or human health and should be recycled. The symbol here indicates that electrical and electronic equipment should be chosen carefully, a wheeled waste container is marked with a cross.

FRANÇAIS

CONSIGNES DE SÉCURITÉ IMPORTANTES

- N'utilisez le ventilateur que dans les conditions décrites dans ce manuel. Toute autre utilisation n'est pas recommandée et peut provoquer un incendie, des blessures ou un choc électrique.
- Cet appareil n'est pas destiné à être utilisé par des personnes aux capacités physiques, mentales ou sensorielles réduites, ou ayant un manque d'expérience ou de connaissances (y compris les enfants), à moins de les surveiller ou de leur donner des instructions pour une utilisation en toute sécurité de l'appareil par une personne responsable.
- Cet appareil peut être utilisé par des enfants d'au moins 8 ans, tant qu'ils sont surveillés et ont reçu des instructions pour utiliser l'appareil en toute sécurité et sont pleinement conscients des dangers encourus.
- Le nettoyage et l'entretien ne doivent pas être effectués par des enfants à moins qu'ils aient au moins 8 ans et qu'ils soient surveillés par un adulte.
- Gardez l'appareil et son cordon d'alimentation hors de portée des enfants de moins de 8 ans.
- Lors de l'utilisation d'équipements électriques, des précautions de sécurité doivent toujours être prises pour éviter les risques d'incendie, d'électrocution et / ou de blessure en cas de mauvaise utilisation.
- Assurez-vous que la tension nominale indiquée sur la plaque signalétique corresponde à la tension principale de votre installation. Si ce n'est pas le cas, contactez le revendeur et ne branchez pas l'appareil.
- Ne laissez jamais l'appareil sans surveillance pendant son fonctionnement.

- Veuillez conserver ce manuel à portée de main et le remettre au futur propriétaire en cas de transfert de votre appareil
- L'appareil n'est pas destiné à être utilisé avec un minuteur externe ou un système de télécommande
- N'utilisez pas l'appareil s'il a un cordon d'alimentation endommagé, ou s'il ne fonctionne pas correctement, ou s'il a été abimé,
- ou s'il est tombé. Si le cordon d'alimentation est endommagé, il doit être remplacé par le fabricant, ou son représentant, ou par un technicien qualifié pour éviter tout accident.
- Les enfants doivent être surveillés pour s'assurer qu'ils ne jouent pas avec l'appareil.
- Le nettoyage et l'entretien de l'appareil ne doivent pas être effectués par un enfant
- Ne retirez jamais la grille avant de débrancher l'appareil.
- L'appareil ne doit pas être utilisé s'il est tombé ou s'il y a des signes visibles de dommages.
- Débranchez l'appareil s'il n'est pas utilisé.
- N'utilisez pas le ventilateur à proximité d'une source inflammable ou de gaz, dans un environnement très chaud ou très humide ou instable.
- Ne mettez jamais vos doigts dans les grilles de protection et ne touchez pas les parties mobiles de l'appareil.
- N'utilisez pas l'appareil avec un système de contrôle de vitesse.
- Les jeunes enfants, les personnes âgées ou malades ne doivent pas être exposés directement au ventilateur pendant une longue période.
- Assurez-vous que le ventilateur soit toujours sur une surface plane, sèche et stable
- **NE RECOUVREZ JAMAIS L'APPAREIL**, même pour un

moment, car il peut surchauffer et créer un incendie.

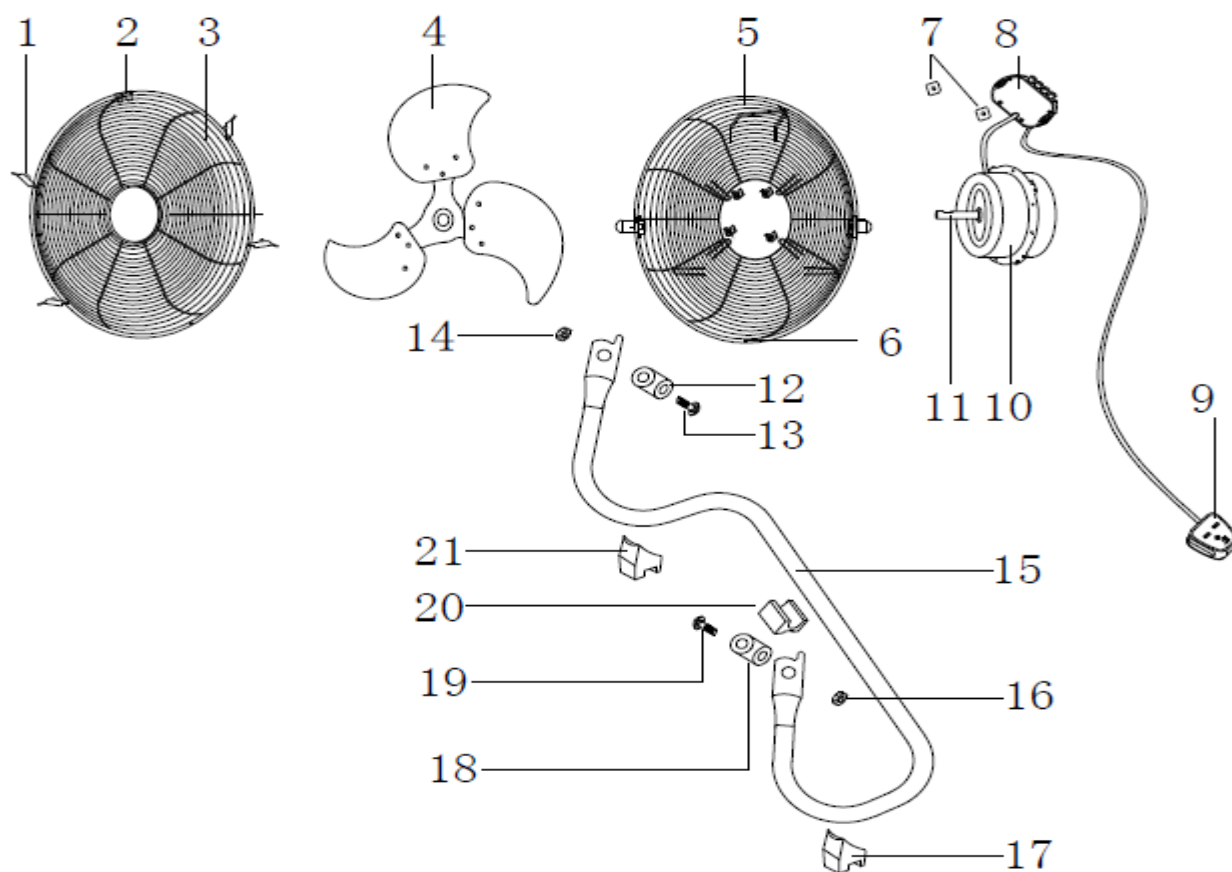
Ventilateur élégant et moderne de haute performance offrant un flux d'air plus puissant que les ventilateurs en plastique ordinaires. Aspire l'air du sol et le fait circuler dans toute la pièce, la conservant fraîche et aérée. Placez-le près des fenêtres pour favoriser l'évacuation de l'air chaud et confiné de l'intérieur et l'aspiration de l'air frais extérieur.

- Moteur grande vitesse à économie d'énergie pour une circulation d'air maximale
- Réglage de l'inclinaison pour une utilisation polyvalente
- Trois vitesses
- Pales de précision pour une ventilation puissante mais silencieuse
- Socle chromé, construction solide avec protection thermique
- Empêche la surchauffe du moteur.

Utilisation polyvalente, peut être posé au sol, sur un bureau ou fixé au mur

CARACTÉRISTIQUES TECHNIQUES :

220-240V ~ 50Hz, 100W



- 1 Attaches de la grille
- 2 Crochet
- 3 Grille de protection avant
- 4 Pales
- 5 Grille de protection arrière
- 6 Vis de fixation pour grille de protection
- 7 Rondelle pour interrupteur
- 8 Interrupteur
- 9 Cordon d'alimentation
- 10 Moteur
- 11 Zone aplatie sur l'arbre du moteur
- 12 Joint du socle
- 13 Boulon à tête carrée
- 14 Écrou de blocage
- 15 Tube du socle
- 16 Écrou de blocage
- 17 Support de plastique avant
- 18 Joint du socle
- 19 Boulon à tête carrée
- 20 Support de plastique arrière
- 21 Support de plastique avant

MODE D'EMPLOI :

- a) Assurez-vous que la tension employée corresponde à celle indiquée.
 - b) Commande de vitesse : 0 (arrêt) - vitesses 1, 2, 3 = lente, moyenne et rapide.
 - c) Angles d'inclinaison – Par le couvercle, vous pouvez régler l'inclinaison du ventilateur comme vous le désirez.
 - d) Ne touchez jamais les pales avec la main ou tout autre objet !
 - e) Ne tirez pas trop fort sur le cordon. S'il est endommagé après une utilisation prolongée, faites-le réparer par un électricien.
 - f) Pour nettoyer le ventilateur : débrancher le cordon d'alimentation de la prise. Retirer soigneusement la grille et les pales. Ne les laissez pas tomber ! Utiliser d'abord un chiffon avec un savon doux pour enlever les taches d'huile. Bien essuyer avec un chiffon sec. Ne jamais utiliser de polish ou de liquide corrosif qui pourrait endommager la peinture, le métal ou le plastique ! Remettre les pales en place et fixer solidement la grille avant d'utiliser le ventilateur.
 - g) Pour installer le ventilateur sur un mur, assurez-vous d'avoir les bon outils, de percer correctement et fermement dans le mur pour supporter le poids du ventilateur.
- AUCUN échange ne sera effectué si les instructions ci-dessus ne sont pas respectées. Testez toujours le produit avant de l'acheter.

NETTOYAGE ET ENTRETIEN :

- Pour nettoyer : débrancher le cordon d'alimentation, retirer la grille et les pales avec soin (ne les laissez pas tomber), utiliser un chiffon avec un savon doux d'abord pour enlever les taches d'huile, puis essuyer et lustrer avec un chiffon sec, sans jamais employer de polish ou de produit corrosif pouvant endommager la peinture, le métal ou le plastique ; replacer les lames et la grille avant d'employer le ventilateur.
- Ne pas utiliser de produit de nettoyage abrasif ou de détergent qui pourrait facilement endommager ou déformer votre appareil.

ENVIRONNEMENT

ATTENTION :



Vous ne devez pas vous débarrasser de cet appareil avec vos déchets ménagers. Un système de collecte sélective pour ce type de produit est mis en place par les communes, vous devez vous renseigner auprès de votre mairie afin d'en connaître les emplacements. En effet, les produits électriques et électroniques peuvent contenir des substances dangereuses qui ont des effets néfastes sur l'environnement ou la santé humaine et doivent être recyclés. Le symbole ci-contre indique que les équipements électriques et électroniques font l'objet d'une collecte sélective, il représente une poubelle sur roues barrée d'une croix.

DEUTSCH

WICHTIGE SICHERHEITSANWEISUNGEN

- Benutzen Sie den Ventilator ausschließlich unter den in diesem Handbuch beschriebenen Bedingungen. Jegliche andere Benutzungsweise wird nicht empfohlen und kann zu einem Brand, einer Verletzung oder einem Stromschlag führen.
- Das Gerät ist nicht dafür geeignet, von Personen mit eingeschränkten körperlichen, sensorischen oder geistigen Fähigkeiten oder mangels Erfahrung und Wissen (einschließlich Kinder) bedient zu werden, es sei denn sie werden beaufsichtigt oder erhalten Anweisungen, wie das Gerät zu benutzen ist, von einer für ihre Sicherheit zuständigen Person.
- Dieses Gerät darf von Kindern ab 8 Jahre benutzt werden, solange sie beaufsichtigt werden und Anweisungen zu einer sicheren Nutzung des Gerätes erhalten, und können die damit verbundenen Gefahren vollständig nachvollziehen.
- Die Reinigung und Wartung des Gerätes dürfen nicht von Kindern durchgeführt werden, es sei denn sie sind über 8 Jahre alt und werden von einem Erwachsenen beaufsichtigt.
- Halten Sie das Gerät und sein Kabel außer Reichweite von Kindern unter 8 Jahren auf.
- Während der Nutzung des elektrischen Gerätes müssen die Sicherheitsanweisungen immer beachtet werden, um das Risiko eines Brandes, eines Stromschlages und/oder einer Verletzung bei Missbrauch zu vermeiden.
- Vergewissern Sie sich, dass der Spannungswert auf dem Typenschild mit der Hauptspannung Ihrer Einrichtung übereinstimmt. Wenn dies nicht der Fall ist, kontaktieren Sie Ihren Händler und schließen Sie das Gerät nicht an.

- Lassen Sie das Gerät während des Betriebs niemals unbeaufsichtigt.
- Bitte halten Sie dieses Dokument bereit und geben Sie es an den künftigen Eigentümer bei der Übergabe des Gerätes weiter.
- Das Gerät ist nicht dafür geeignet, über eine externe Schaltuhr oder ein Fernbedienungssystem bedient zu werden.
- Benutzen Sie das Gerät nicht, wenn das Kabel oder der Stecker beschädigt sind, wenn es nicht ordnungsgemäß funktioniert, beschädigt oder fallengelassen wurde. Wenn das Stromkabel beschädigt ist, muss dieses von dem Hersteller, seinem Dienstleister oder einer qualifizierten Person ersetzt werden, um Gefahren zu vermeiden.
- Kinder müssen beaufsichtigt werden, um sicherzustellen, dass sie mit dem Gerät nicht spielen.
- Die Reinigung und Wartung des Gerätes dürfen nicht von Kindern durchgeführt werden.
- Entnehmen Sie niemals die Abdeckung, bevor Sie das Gerät vom Netz trennen.
- Das Gerät darf nicht benutzt werden, wenn es fallen gelassen wurde oder sichtbare Anzeichen einer Beschädigung aufweist.
- Trennen Sie das Gerät vom Netz, wenn es nicht benutzt wird.
- Benutzen Sie den Ventilator nicht in der Nähe von einer Gas- und Feuerquelle, genauso wie in einer sehr feuchten, heißen oder unstabilen Umgebung.
- Setzen Sie Ihre Finger niemals in die Schutzgitter ein oder berühren Sie niemals die beweglichen Teile des Gerätes.
- Benutzen Sie das Gerät nicht mit einem Drehzahlsteuerungs-System.
- Kleine Kinder, ältere oder leidende Menschen sollten dem

Ventilator nicht für eine lange Zeit ausgesetzt werden.

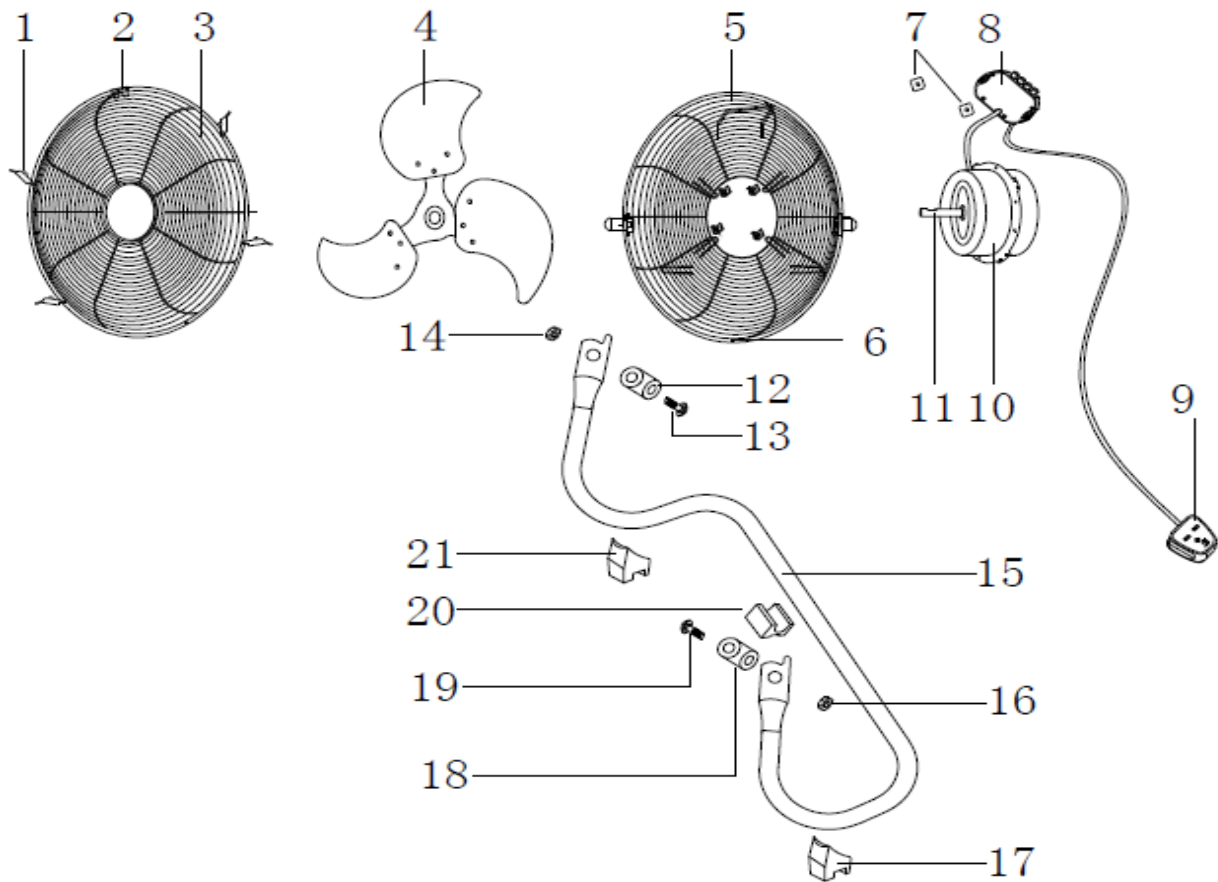
- Vergewissern Sie sich, dass sich der Ventilator immer auf einer flachen, trockenen und stabilen Fläche befindet.
- **BEDECKEN SIE NIEMALS DAS GERÄT**, sogar vorübergehend, da es überhitzen und eine Brandgefahr erzeugen kann.

Der Hochgeschwindigkeits-Ventilator liefert eine stärkere Windströmung als gewöhnliche Ventilatoren aus Plastik. Das Gerät zieht die Luft von dem Boden an, zirkuliert diese durch den gesamten Raum und hält den Raum kühl und luftig. Platzieren Sie das Gerät neben dem Fenster: dies wird helfen, stickige Luft von Innen abzusaugen und zieht die frische Luft von draußen ein.

- Energiesparender Hochgeschwindigkeitsmotor für die maximale Luftzirkulation.
- Kipp-Anpassung für eine lenkbare Nutzung.
- Dreifache Geschwindigkeits- Auswahl.
- Genaue Ventilatorflügel für eine kräftige, aber geräuscharme Luftströmung.
- Der Stand aus Chrom, eine solide Konstruktion mit einem Wärmeschutz, um einer Überhitzung des Motors vorzubeugen.
- Vielseitige Nutzung, kann auf dem Boden, auf einem Tisch oder an der Wand platziert werden.

TECHNISCHE DATEN:

220-240V~50Hz, 100W



1. Schutzklemmen
2. Haken
3. Vorderes Schutzgitter
4. Flügel
5. Hinteres Schutzgitter
6. Befestigungsschraube für das Schutzgitter
7. Scheibe für den Schalter
8. Schalter
9. Stromkabel
10. Motor
11. Abgeflachter Bereich auf der Motorwelle
12. Die Dichtung für die Grundlage
13. Vierkantbolzen
14. Kontermutter
15. Rohr-Grundlage
16. Kontermutter
17. Vordere Kunststoff-Dichtung
18. Die Dichtung für die Grundlage
19. Vierkantbolzen
20. Hintere Kunststoff-Dichtung
21. Vordere Kunststoff-Dichtung

BEDIENUNGSANWEISUNGEN:

- a. Stellen Sie sicher, dass die benutzte Spannung mit der angegebenen Spannung übereinstimmt.
- b. Drehen Sie den Geschwindigkeitsregler auf die gewünschte Einstellung: 0 (aus) und Geschwindigkeitsstufen 1, 2, 3 sind Langsam, Mittel, Schnell.
- c. Kippwinkel- Sie können den Ventilator auf jegliche bevorzugte Höhe einstellen, indem Sie auf den Kipp-Regler drücken.
- d. Berühren Sie niemals die Flügel mit der Hand oder anderen Gegenständen!
- e. Ziehen Sie das Kabel nicht zu stark. Wenn es nach einem längeren Gebrauch beschädigt wird, lassen Sie dieses von einem Elektrofachmann reparieren.
- f. Zum Reinigen: Ziehen Sie den Stecker aus der Steckdose. Entfernen Sie die Abdeckung und die Flügel vorsichtig. Lassen Sie die Flügel nicht fallen! Benutzen Sie zuerst ein weiches Tuch mit milder Seife, um den Ölflecken zu entfernen. Dann wischen und polieren Sie das Gerät mit einem trockenen Tuch. Verwenden Sie keinen Hochglanz oder keine ätzenden Flüssigkeiten, die die Farbe, das Metall oder Plastik beschädigen können! Montieren Sie die Flügel erneut und schließen Sie die Abdeckung wieder vor der Nutzung.
- g. Bei der Montage des Gerätes an der Wand, vergewissern Sie sich, dass langlebige Werkzeuge benutzt werden. Vergewissern Sie sich, dass diese ordnungsgemäß und fest in der Wand befestigt sind, um das Gewicht des Ventilators tragen zu können.

KEIN Umtausch wird durchgeführt, wenn die obenstehenden Anweisungen nicht befolgt werden. Testen Sie immer das Produkt vor dem Kauf.

REINIGUNG UND WARTUNG:

- Zum Reinigen: Ziehen Sie den Stecker, entfernen Sie die Abdeckung und die Flügel vorsichtig, lassen Sie die Flügel nicht fallen, benutzen Sie zuerst ein weiches Tuch mit milder Seife, um den Ölflecken zu entfernen, dann wischen und polieren Sie das Gerät mit einem trockenen Tuch, verwenden Sie keinen Hochglanz oder keine ätzenden Flüssigkeiten, die die Farbe, das Metall oder Plastik beschädigen können! Montieren Sie die Flügel erneut und schließen Sie die Abdeckung wieder vor der Nutzung.
- Benutzen Sie keine abrasiven Reinigungschemikalien oder Mittel, die Ihr Gerät einfach beschädigen oder deformieren können.

UMWELT



ACHTUNG: Werfen Sie nicht dieses Produkt, wie es mit anderen Haushaltsprodukten hat. Es gibt eine Mülltrennung von diesem Produkt in Gemeinden, Sie müssen Ihre lokalen Behörden über die Orte, wo man dieses Produkt zurückgeben können zu informieren. In der Tat enthalten elektrische und elektronische Produkte gefährliche Stoffe, die schädliche Auswirkungen auf die Umwelt oder die menschliche Gesundheit haben und sollte recycelt werden. Das Symbol hier darauf hinweisen, dass elektrische oder elektronische Geräte sollten sorgfältig ausgewählt werden, ist ein fahrbarer Abfallbehälter mit einem Kreuz markiert.

NEDERLANDS

BELANGRIJKE VEILIGHEIDSINSTRUCTIES

- Gebruik de ventilator alleen onder de omstandigheden zoals beschreven in deze handleiding. Ander gebruik wordt niet aanbevolen en kan leiden tot vuur, verwondingen of een elektrische schok.
- Dit apparaat is niet bedoeld voor gebruik door personen met beperkte mentale of fysieke vaardigheden, of een gebrek aan ervaring of kennis (waaronder kinderen), tenzij ze toezicht of instructies krijgen over het gebruik van dit apparaat door de persoon die verantwoordelijk is voor hun veiligheid.
- Dit apparaat mag gebruikt worden door kinderen van minimaal 8 jaar als er toezicht wordt gehouden en ze instructies hebben gehad over hoe ze het apparaat moeten gebruiken en ze de gevaren begrijpen.
- Het schoonmaken en onderhoud mag niet worden uitgevoerd door kinderen tenzij ze 8 jaar of ouder zijn en er toezicht is.
- Het apparaat en de stroomkabel uit de buurt van kinderen jonger dan 8 jaar houden.
- Bij het gebruik van elektrische apparaten moeten altijd de standaard veiligheidsinstructies worden opgevolgd om de kans op vuur, elektrische schokken en/of verwondingen te voorkomen.
- Controleer dat de aangegeven spanning op het typeplaatje overeenkomt met de spanning van uw spanningsbron. Als dit niet het geval is, neem dan contact op met de dealer en sluit het apparaat niet aan.
- Laat het apparaat nooit onbeheerd achter tijdens gebruik.
- Bewaar deze handleiding en geef het aan de toekomstige eigenaar als u het apparaat aan een ander geeft.
- Het apparaat is niet bedoeld om gebruikt te worden met

een externe timer een apart besturingssysteem.

- Niet het apparaat gebruiken als de kabel of stekker beschadigd is, niet goed werkt, beschadigd of gevallen is. Als de stroomkabel beschadigd is, dient deze vervangen te worden door de fabrikant of een gekwalificeerde

persoon om gevaren te vermijden.

- Kinderen moeten onder toezicht worden gehouden om te verzekeren

dat ze niet met het apparaat spelen.

- Het schoonmaken en het onderhoud mag niet door een kind worden uitgevoerd.

- Nooit de afdekking eraf halen voordat de stekker uit het stopcontact is gehaald.

- Het apparaat mag niet gebruikt worden als deze is gevallen

of als er zichtbare tekenen van schade is.

- Haal de stekker uit het stopcontact als het apparaat niet gebruikt wordt.

- Niet de ventilator gebruiken bij een gas- of vuurbron, in een erg vochtige, hete of onstabiele omgeving.

- Nooit uw vingers door het afdekrooster steken of de bewegende delen van het apparaat aanraken.

Niet het apparaat gebruiken met een snelheidsbedieningssysteem.

- Jonge kinderen, ouderen of zieken mogen niet langdurig worden blootgesteld aan de ventilator.

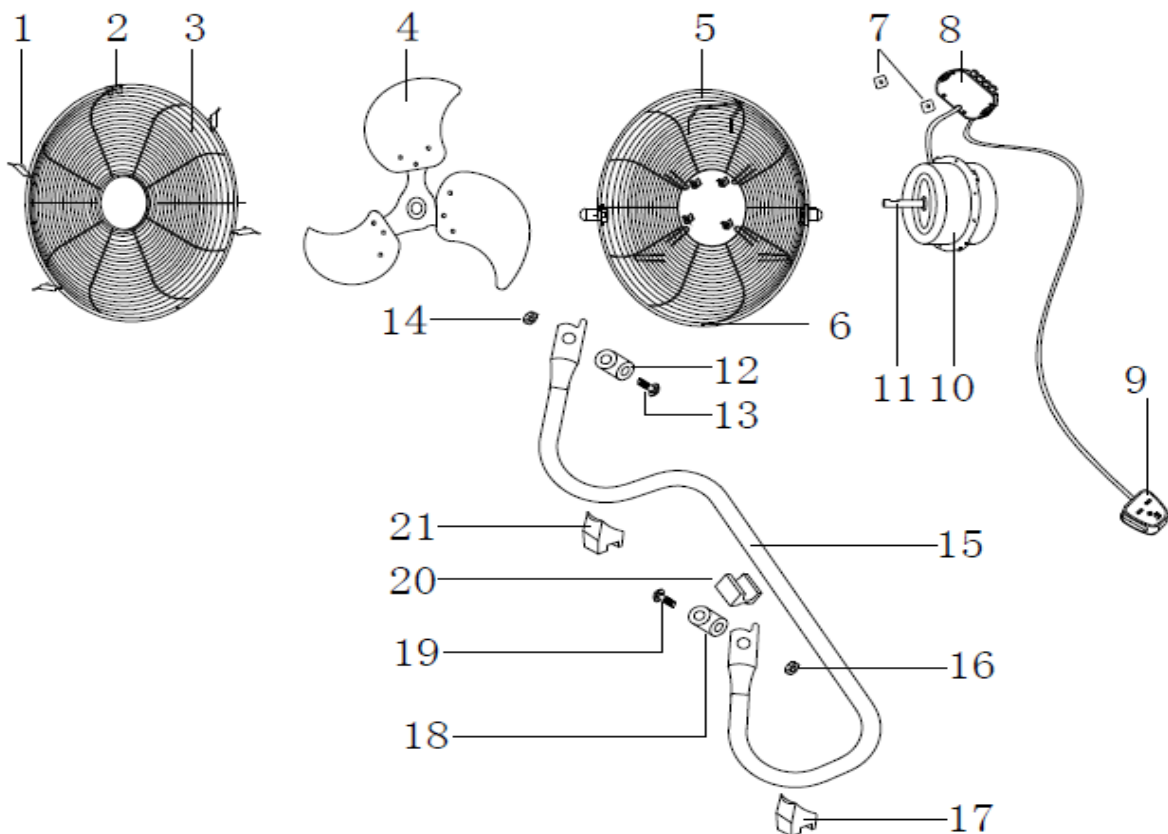
- Zorg dat de ventilator altijd op een vlakke, droge en stabiele ondergrond.

- **NOOIT HET APPARAAT AFDEKKEN**, ook niet tijdelijk omdat het oververhit kan raken en zelfs tot vuur kan leiden.

De mooie en moderne ventilator geeft meer wind dan normale plastic fans. Er wordt lucht vanaf de vloer door de hele kamer gecirculeerd waardoor het koel en fris blijft. Plaats hem bij een raam, dan gaat de warme, mufte binnenlucht naar buiten en komt koele lucht naar binnen.

- Energiebesparende motor voor maximale luchtcirculatie
- Kantelbaar voor flexibel gebruik
- Drievoudige snelheidskeuze
- Precisie ventilatorbladen voor veel wind maar weinig geluid
- Chromen standaard, stevig met thermische beveiliging
- zodat de motor niet te heet wordt.

Veelzijdig bruikbaar, kan op de vloer worden geplaatst, of op een bureau of aan de een muur



- | | |
|------------------------------------|------------------------------|
| 1.Klemmen | 12.Pakking voor de basis |
| 2.Haak | 13.Vierkante bout |
| 3.Voorste afdekrooster | 14.Sluitmoer |
| 4.Blad | 15.Beugelstandaard |
| 5.Achterste afdekrooster | 16.Sluitmoer |
| 6.Vastzetschroef voor afdekrooster | 17.Voorste plastic pakking |
| 7.Ring voor schakelaar | 18.Pakking voor de basis |
| 8.Schakelaar | 19.Vierkante bout |
| 9.Stroomkabel | 20.Achterste plastic pakking |
| 10.Motor | 21.Voorste plastic pakking |
| 11.Vlak stuk op de motorbehuizing | |

TECHNISCHE DATA: 220-240V~50Hz, 100W

GEBRUIKSINSTRUCTIES:

- a) Controleer dat de spanning overeenkomt met de aangegeven spanning.
- b) Stel de gewenste snelheid in; 0(uit) en speeds 1,2,3 zijn Langzaam, Matig en Snel.
- c) Kantelen-Door te duwen tegen de kantelbescherming kunt u de ventilator in een andere hoek laten blazen..
- d) Nooit de bladen aanraken met de hand of met een object!
- e) Trek niet te hard aan de kabel. Als er schade is na lang gebruik, laat die dan repareren door een elektricien.
- f) Om schoon te maken: Haal de stekker uit het stopcontact. Verwijder voorzichtig het rooster en de bladen. Laat de bladen niet vallen! Gebruik eerste een zachte doek met milde zeep om olievlekken te verwijderen. Veeg het daarna helemaal droog en poets het met een droge doek. Gebruik nooit polijstmiddelen of andere bijtende stoffen die de verf, metaal of plastic aantasten! Plaats de bladen en het rooster terug voor gebruik.
- g) Voor bevestiging aan een muur dienen en sterke, duurzame spullen te worden gebruikt. Boor het stevig aan de muur vast zodat het gewicht van de ventilator ondersteund wordt.

Er wordt NIET ingeruild als de bovenstaande instructies niet zijn opgevolgd. Altijd eerst het product testen voor de aankoop.

SCHOONMAKEN EN ONDERHOUD:

- Om schoon te maken: Haal de stekker uit het stopcontact, verwijder voorzichtig het rooster en bladen, laat de bladen niet vallen, gebruik een zachte doek met milde zeep om olievlekken te verwijderen, droog en poets met een droge doek, gebruik geen polijstmiddelen of bijtende vloeistoffen die de verf, metaal of plastic beschadigen, plaats de bladen en het rooster terug voor gebruik.
- Gebruik geen bijtende chemicaliën of schoonmaakmiddelen die schade toebrengen of uw apparaat vervormen.

UMWELT

ACHTUNG: Werfen Sie nicht dieses Produkt, wie es mit anderen Haushaltsprodukten hat. Es gibt eine Mülltrennung von diesem Produkt in Gemeinden, Sie müssen Ihre lokalen Behörden über die Orte, wo man dieses Produkt zurückgeben können zu informieren. In der Tat enthalten elektrische und elektronische Produkte gefährliche Stoffe, die schädliche Auswirkungen auf die Umwelt oder die menschliche Gesundheit haben und sollte recycelt werden. Das Symbol hier darauf hinweisen, dass elektrische oder elektronische Geräte sollten sorgfältig ausgewählt werden, ist ein fahrbarer Abfallbehälter mit einem Kreuz markiert.



ESPAÑOL

INSTRUCCIONES DE SEGURIDAD IMPORTANTES

- Use el ventilador solo de la forma descrita en este manual. No se recomienda otro uso que incumpla las condiciones del manual, ya que eso puede provocar un incendio, descarga eléctrica o lesiones.
- Este ventilador no está diseñado para ser utilizado por personas (incluyendo a niños) con discapacidad física, sensorial o motora, o con falta de experiencia o conocimientos, a menos que sean supervisados o hayan sido instruidos para el uso del aparato por parte de una persona responsable de su seguridad.
- Este electrodoméstico puede ser utilizado por niños con al menos 8 años de edad, siempre que sean supervisados, hayan recibido instrucciones sobre el uso seguro del aparato y estén plenamente conscientes de los peligros involucrados.
- La limpieza y el mantenimiento básico no deben ser realizados por niños, a menos que tengan más de 8 años y estén bajo la vigilancia de un adulto.
- Mantenga el aparato y su cable de alimentación fuera del alcance de los niños con menos de 8 años.
- Al utilizar cualquier electrodoméstico, siempre se deben de tomar las precauciones básicas de seguridad para evitar el riesgo de incendio, descarga eléctrica y/o lesiones derivadas del mal uso.
- Asegúrese de que la tensión nominal indicada en la placa del ventilador se corresponda con la de su red eléctrica. Si este no es el caso, póngase en contacto con el distribuidor y no enchufe su ventilador al tomacorriente.

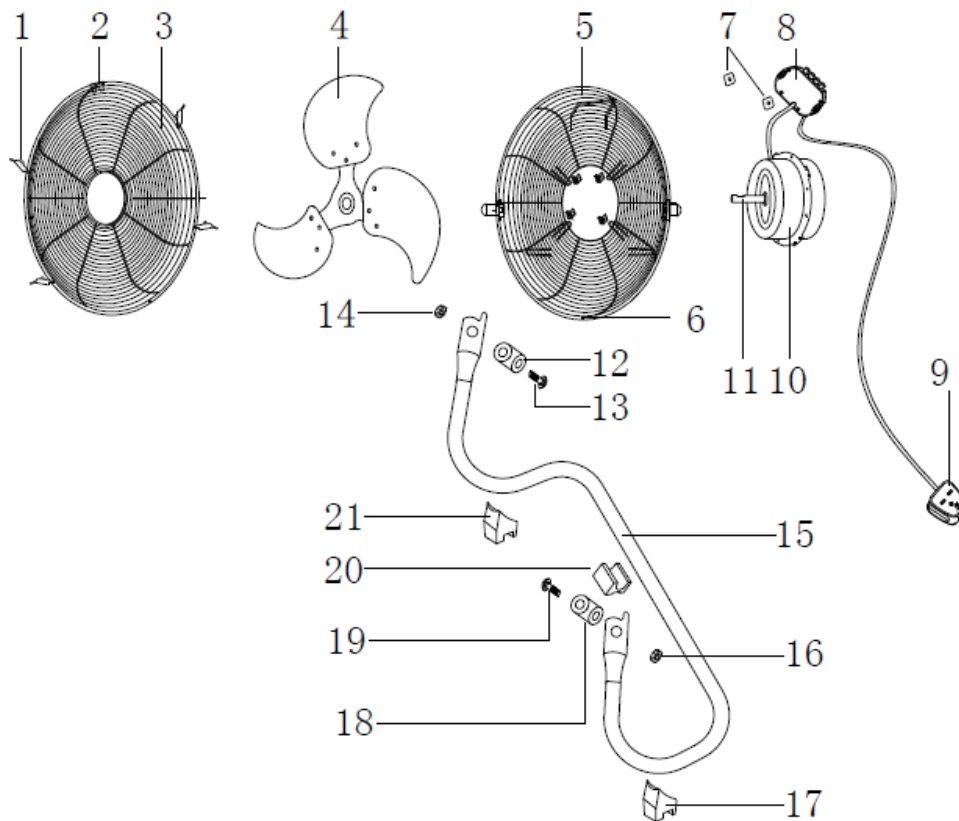
- Nunca deje el ventilador desatendido mientras esté en funcionamiento.
- Preserve este documento y entrégueselo al futuro propietario en caso de transferir su ventilador.
- Este ventilador no está diseñado para ser accionado con un temporizador externo o un sistema de control remoto.
- No use el ventilador con el cable de alimentación o enchufe dañados, si presenta cualquier desperfecto, ni luego de caídas o mal funcionamientos. Si el cable de alimentación está deteriorado, deberá ser reemplazado por el fabricante, su agente de servicios técnicos o una persona calificada para evitar cualquier peligro.
- Los niños deben ser supervisados para garantizar que no jueguen con el ventilador.
- La limpieza y el mantenimiento del ventilador no deben ser realizados por niños.
- Nunca retire la rejilla de protección antes de desenchufar el ventilador.
- El ventilador no debe ser usado luego de una caída, si muestra señales visibles de daño.
- Desenchufe el ventilador del tomacorriente cuando no esté en uso.
- No use el ventilador cerca de fuentes de gas, calor o llamas, en lugares demasiado húmedos o calientes, ni sobre superficies inestables.
- Nunca introduzca los dedos en las rejillas protectoras ni toque las partes móviles, en especial las aspas.
- No use el ventilador adaptando ningún sistema de control de velocidad.
- Los niños pequeños, ancianos o personas con sufrimiento, no se deben exponer por mucho tiempo al

soplar de este ventilador.

- Asegúrese de que el ventilador esté siempre sobre una superficie plana, seca y estable.
- **NUNCA CUBRA EL VENTILADOR**, ni siquiera temporalmente, ya que esto puede provocar un sobrecalentamiento y crear un peligro de incendio.

Ventilador de alta velocidad con diseño moderno y elegante, que proporciona un viento más fuerte que los ventiladores de plástico normales. Este ventilador extrae el aire del piso y lo recircula por toda la habitación, manteniéndola fresca y ventilada. Si se coloca cerca de las ventanas, el ventilador ayuda a expulsar el aire caliente estancado dentro de la habitación y atrae el aire fresco del exterior.

- Motor de bajo consumo y alta velocidad para una recirculación de aire más eficiente.
- Inclinación ajustable para flexibilizar el uso.
- Selector de velocidad triple.
- Aspas precisas y ajustadas para producir un viento fuerte con muy poco ruido.
- Soporte macizo, cromado y con protección térmica para evitar el sobrecalentamiento del motor del ventilador.
- Uso versátil: se puede colocar en el piso, sobre el escritorio o montado en la pared.



DESCRIPCIÓN DEL PRODUCTO

- | | |
|--|------------------------------|
| 1. Presillas | 13. Perno cuadrado |
| 2. Ganchos | 14. Contratuerca |
| 3. Rejilla protectora delantera | 15. Soporte |
| 4. Aspas | 16. Contratuerca |
| 5. Rejilla protectora trasera | 17. Apoyo plástico delantero |
| 6. Fijador de las rejillas protectoras | 18. Aldabilla del soporte |
| 7. Arandelas para el interruptor | 19. Perno cuadrado |
| 8. Interruptor (selector de velocidad) | 20. Apoyo plástico trasero |
| 9. Cable de alimentación | 21. Apoyo plástico delantero |
| 10. Motor | |
| 11. Ranura plana del eje del motor | |
| 12. Aldabilla del soporte | |

LIMPIEZA Y MANTENIMIENTO

- Para limpiar el ventilador, primero desconecte el cable del tomacorriente. Retire la rejilla protectora delantera y las aspas con cuidado. ¡No deje caer las aspas! Primero use un paño suave con jabón líquido neutro para limpiar las manchas de aceite. Luego pase un paño seco para pulir las superficies. ¡Nunca use lustres, limpiadores agresivos ni ningún líquido corrosivo que pueda dañar la pintura, el

metal o el plástico! Vuelva a colocar las aspas y la rejilla, verificando que esté asegurada con las presillas antes de usar el ventilador.

- No use productos químicos abrasivos o detergentes fuertes para limpiar ninguna de las partes del ventilador. Esos productos pueden dañar o deformar fácilmente el ventilador o el soporte.

DATOS TÉCNICOS

Alimentación: 220-240V ~ 50Hz

Potencia: 100 W

MEDIO AMBIENTE

ATENCIÓN: No se deshaga de este producto como lo hace con otros productos del hogar. Existe un sistema selectivo de colecta de este producto puesto en marcha por las comunidades, debe de informarse en su ayuntamiento acerca de los lugares en los que puede depositar este producto. De hecho, los productos eléctricos y electrónicos pueden contener sustancias peligrosas que tienen efectos nefastos para el medio ambiente o para la salud humana y deben ser reciclados. El símbolo aquí presente indica que los equipos eléctricos o electrónicos deben de ser cuidadosamente seleccionados, representa un recipiente de basura con ruedas marcado con una X.



Adeva SAS / H.Koenig Europe - 8 rue Marc Seguin, 77290 Mitry-Mory, France

www.hkoenig.com - sav@hkoenig.com - contact@hkoenig.com - Tél: +33 1 64 67 00 05

ITALIANO

IMPORTANTI NORME DI SICUREZZA

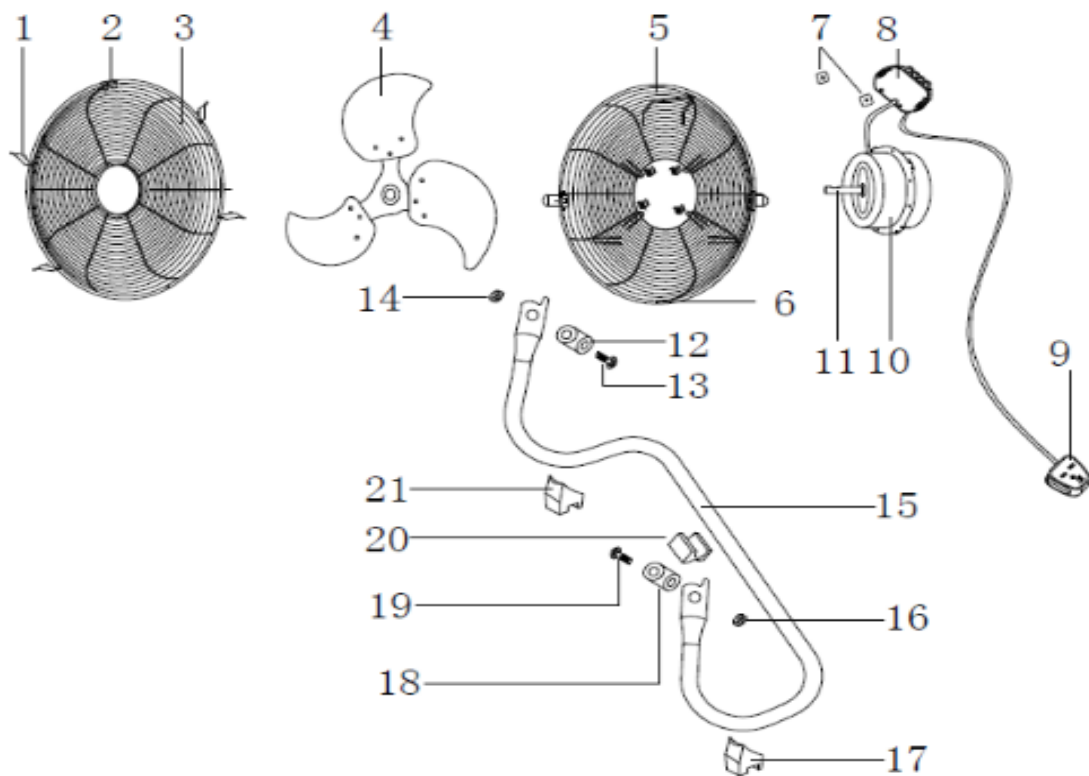
- Utilizzare il ventilatore solo nelle condizioni descritte nel presente Manuale. Ogni altro uso non è raccomandato e può provocare incendi, lesioni o scosse elettriche.
- Questo dispositivo non è destinato all'uso da parte di persone con ridotte capacità fisiche, mentali o sensoriali, o senza esperienza o conoscenza (compresi i bambini), a meno che non non siano controllati o istruiti all'uso dell'apparecchio da una persona responsabile della loro sicurezza.
- Questo apparecchio può essere utilizzato da bambini di almeno 8 anni di età, purché siano controllati e gli siano state date istruzioni su come usare l'apparecchio in modo sicuro e sono pienamente consapevoli dei pericoli.
- La pulizia e la manutenzione non devono essere eseguite da bambini a meno che non abbiano almeno 8 anni di età e sono sorvegliati da un adulto.
- Mantenere l'apparecchio il cavo di alimentazione fuori dalla portata dei bambini sotto gli 8 anni di età.
- Quando si utilizzano apparecchiature elettriche, devono sempre essere prese misure di sicurezza per prevenire il rischio di incendi, scosse elettriche e/o lesioni in caso di uso improprio.
- Assicurarsi che la tensione sulla targhetta per il voltaggio corrisponda a quella del vostro impianto. Se così non fosse, contattare il rivenditore e non collegare l'unità
- Non lasciare mai incustodita l'unità mentre è in funzione.
- Si prega di tenere questodocumento a portata di mano e di cederlo al proprietario futuro in caso di trasferimento del

dispositivo

- Il dispositivo non è destinato ad essere azionato da temporizzatori esterni o da un sistema di controllo remoto
- Non utilizzare l'apparecchio se ha il cavo o la spina danneggiati, se non funziona correttamente, se è stato danneggiato o è caduto. Se il cavo di alimentazione è danneggiato, deve essere sostituito dal fabbricante, da un suo agente o da una persona qualificata per evitare rischi.
- I bambini devono essere sorvegliati per assicurarsi che non giochino con il dispositivo.
- La pulizia e la manutenzione dell'apparecchio non devono essere effettuate da un bambino.
- Non rimuovere il coperchio prima di scollegare l'unità.
- Il dispositivo non deve essere utilizzato se è caduto o se ci sono segni visibili di danni.
- Scollegare l'apparecchio se non viene utilizzato.
- Non utilizzare il ventilatore vicino ad una fonte di gas o incendi, in luoghi molto umidi, in ambienti caldi o instabili.
- Non mettere le dita nelle griglie di protezione e non toccare le parti in movimento dell'apparecchio.
- Non utilizzare l'apparecchio con un sistema di controllo della velocità.
- I bambini, gli anziani o i malati non dovrebbero essere esposti direttamente al ventilatore per lungo tempo.
- Assicurarsi che il ventilatore sia sempre posizionato su una superficie piana, asciutta e stabile.
- Non coprire mai l'apparecchio, anche temporaneamente, in quanto può surriscaldarsi e creare un pericolo di incendio.

Elegante e moderno ventilatore ad alta velocità, molto più potente dei comuni ventilatori in plastica. Aspira l'aria dal pavimento e la fa circolare attraverso l'intera stanza mantenendola fresca e ventilata. Posizionato vicino alle finestre favorisce lo scambio dell'aria esterna con quella interna.

- Risparmio energetico, motore ad alta velocità per una massima circolazione dell'aria.
- Regolabile per un utilizzo flessibile
- Tripla velocità
- Pale precise per un vento potente ma a basso rumore
- Piedistallo cromato con termo-protezione per prevenire il surriscaldamento del motore.
- Versatile, può essere messo su piano, su una scrivania o montato a parete



- | | |
|---|---------------------------------------|
| 1.Clip griglia di protezione | 12.Guarnizione per la base |
| 2.Gancio | 13.Vite quadrata |
| 3.Griglia di protezione anteriore | 14.Dado di sicurezza |
| 4.Pale | 15.Base del tubo |
| 5.Griglia di protezione posteriore | 16.Dado di sicurezza |
| 6.Vite di fissaggio griglia di protezione | 17.Guarnizione di plastica anteriore |
| 7.Rondella per interruttore | 18.Guarnizione per la base |
| 8.Interruttore | 19.Dado di sicurezza |
| 9.Cavo di alimentazione | 20.Guarnizione di plastica posteriore |
| 10.Motore | 21.Guarnizione di plastica anteriore |
| 11.Zona piatta su albero motore | |

ISTRUZIONI PER L'USO:

- a) Assicurarsi che tensione utilizzata corrisponda alla tensione indicata.
- b) Girare la manopola della velocità sulla velocità desiderata: 0 (spento) e velocità 1,2,3, rispettivamente lento, Medio, Veloce.
- c) Inclinazione angolazione - Premendo l'aggancio, si può regolare il ventilatore a qualsiasi angolazione preferita.
- d) Non toccare mai le lame con la mano o con un oggetto!
- e) Non tirare il cavo. Se danneggiato da utilizzo prolungato, far sostituire da un qualsiasi elettricista specializzato.
- f) Pulizia: Disconnettere il cavo di alimentazione dalla corrente. Rimuovere la griglia e le lame accuratamente. Non far cadere le lame! Prima utilizzare un panno morbido con sapone delicato per pulire lo sporco. Quindi pulire e lucidare con un panno asciutto. Non utilizzare liquido corrosivo che danneggi la vernice, il metallo o la plastica! Riposizionare le lame e bloccare la griglia in modo sicuro prima dell'uso.
- g) Per il montaggio a parete, assicurarsi di accessori resistenti. Assicurarsi che l'apparecchio sia correttamente e saldamente fissato alla parete e che questa sia in grado di sostenere il peso del ventilatore.

Non sarà effettuata nessuna sostituzione nel caso non si osservino le istruzioni di cui sopra. Testare sempre il prodotto prima dell'acquisto.

PULIZIA E MANUTENZIONE:

- Per la pulizia: Scollegare il cavo di alimentazione, rimuovere la griglia di protezione e le lame con attenzione, non far cadere le lame, utilizzare un panno morbido con sapone neutro per rimuovere le macchie di sporco, quindi pulire e lucidare con un panno asciutto, mai con liquidi corrosivi che potrebbero danneggiare la vernice, il metallo o la plastica, riposizionare le lame e chiudere la griglia di protezione prima dell'uso.
- Non usare prodotti di pulizia chimici, abrasivi o detersivi che potrebbero facilmente danneggiare o deformare il dispositivo.

DATI TECNICI:

220-240V ~ 50Hz, 100W

AMBIENTE



ATTENZIONE: Non gettare quest' apparecchio tra i rifiuti domestici. Per questo tipo di prodotti è fornito dai comuni un sistema di raccolta e ritiro in zona ed è quindi un dovere informarsi per conoscere il giusto smistamento del rifiuto. Infatti, i prodotti elettrici ed elettronici possono contenere sostanze pericolose che hanno effetti dannosi sull'ambiente o sulla nostra salute e quindi devono essere riciclati. Il simbolo al lato indica che le apparecchiature elettriche ed elettroniche fanno parte di una raccolta selettiva e differenziata (rappresentata da un bidone su due ruote sbarrato da una croce).

Adeva SAS / H.Koenig Europe - 8 rue Marc Seguin, 77290 Mitry-Mory, France

www.hkoenig.com - sav@hkoenig.com - contact@hkoenig.com - Tél: +33 1 64 67 00 05