

HKoenig

vap10

Instruction Manual

Manuel d'instructions
Bedienungsanleitung
Gebruiksaanwijzing
Manual de instrucciones
Manuale d'uso



Steam cooker

Cuiseur vapeur
Dampfgarer
Stoomkoker
Vaporera
Vaporiera



ENGLISH

Safety instruction

1. Check that the power supply voltage corresponds to that shown on the appliance.
2. Do not place the appliance near the hot source or in a hot oven, as serious damage could result.
3. Never leave the appliance in operation unattached. Keep away from children.
4. Do not use the appliance if the appliance or the cord is damaged, or the appliance has fallen or shows visible damage or does not work properly.
5. If the supply cord is damaged, it must be replaced by the manufacturer, its service agent or similarly qualified persons in order to avoid a hazard.
6. Burns can occur by touching the hot surface of the appliance, the hot water, the steam or the food.
7. Never immerse the appliance in water!
8. Do not move the appliance when it is full of liquid or hot foods.
9. Do not touch the appliance when it is steaming and use oven gloves to remove the lid, rice bowl and steamer baskets.
10. Always unplug the appliance immediately after use , when moving it or prior to any cleaning or maintenance.
11. This appliance may be used by persons with reduced physical, sensory or mental capabilities or lack of experience or knowledge, provided that they are

supervised or instructed in the safe use of the appliance and that they fully understand the potential hazards.

12. This appliance cannot be operated by an individual timer or remote or remote set.

13. This appliance may be used by children of at least 8 years of age, as long as they are supervised and have been given instructions about using the appliance safely and are fully aware of the dangers involved.

14. Cleaning and maintenance should not be carried out by children unless they are at least 8 years of age and are supervised by an adult.

15. Keep the appliance and its power cord out of reach of children under 8 years of age.

16. When using electrical equipment, safety precautions must always be taken to prevent the risk of fire, electric shock and/or injury in the event of misuse.

17. Make sure that the voltage rating on the typeplate corresponds to your main voltage of your installation. If this is not the case, contact the dealer and do not connect the unit.

18. Never leave the unit unattended while in operation.

19. Never open the appliance from the front, always position yourself slightly to the side to avoid burning yourself with steam.

20. The device must not be used if it has been dropped, if obvious signs of damage are visible or if it has leaks.

21. The machine is only used for household and indoor.

22. Your appliance has been designed for domestic

use only. It is not intended for use in the following situations which are not covered by the warranty:

- in staff kitchen areas in shops, offices and other professional environments,
- in farm hostels,
- by guests in hotels, motels and other residential environments,
- in bed and breakfast type environments.

Instruction for use

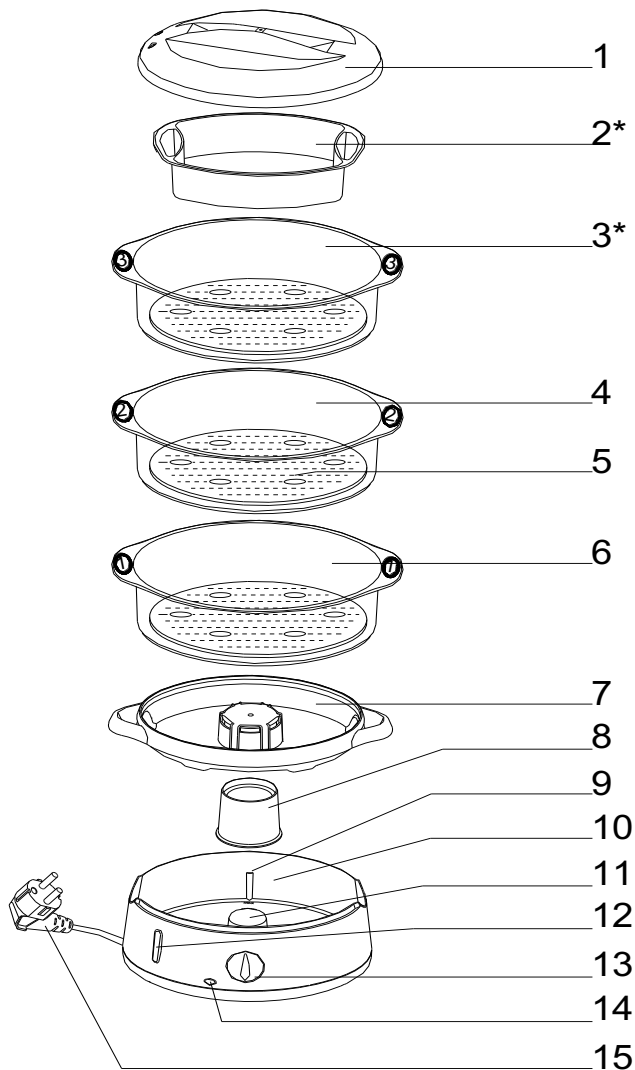
1. Using warm water and washing up liquid, wash all the removable parts and the inside of the water tank, rinse and dry.
2. Place the base unit on a stable surface, put the turbo ring around the heating element (the largest side on the bottom).
3. Pour the fresh water directly into the water tank up to the maximum level.
4. Place the base into the baskets and put the food on the center of base.
5. Place the baskets on the top of the juice collector, and put the lid on.
6. Plug in and set the time for recommended cooking times (see table of cooking times), the indicator light on and steam cooking has begun.
7. Check the water level by looking the exterior water level indicator, if necessary, add water from the side of juice collector during cooking.
8. The switch off automatically, timer rings and the indicator light off.

9. You can reheat the food , carefully if there is any more water.

10. Remove the lid, place the basket(s) on the plate.

11. Unplug the appliance, let it cool completely before cleaning.

*depending on model



Description

- | | |
|--|---|
| 1. lid | 8. Removable turbo ring |
| 2. rice bowl (1L capacity)
(depending on model) | 9. Inside Maximum water level |
| 3. Steam basket No.3
(depending on model) | 10. Water tank
(1 hour continuous use) |
| 4. Steamer basket No.2 | 11. Heating element |
| 5. base with clip and | 12. Exterior water level indicator |
| | 13. 60-minute timer |

built-in egg holder
6. Steamer basket No.1
7. Juice collector

14. On indicator light
15. Power cord

AVAILABILITY OF SPARE PARTS

The protection of the environment and the fight against waste are our main concerns, H.Koenig undertakes to ensure that the products are repairable for 5 years following the purchase and that all parts are available during this period.

Repair in no way alters the quality of the product, it helps to limit the ecological impact of the waste.

TERMS AND CONDITIONS OF AVAILABILITY

Parts availability is defined as any purchase starting March 1, 2015. H.Koenig undertakes to provide the vendors and repairers with the spare parts necessary for the repair of the products within two months. In case of force majeure, a standard product exchange or refund solution will be offered to the user.

Cleaning and maintenance

1. Empty the water tank and clean it with a damp cloth.
2. All the other removable parts can be put in the dishwasher.
3. Descale the appliance every 8 times.
4. Position the turbo ring upside down around the heating element(the largest side on the upper). Fill the water tank with cold water up to "MAX" level, fill the inside of the turbo ring with white vinegar to the same level. Do not heat up (to avoid the descaling odour).Leave overnight to descale. Rinse out the inside of water tank with warm water several times.
5. Stack the baskets one to the other following No.1 into No.2,then together into No.3. Put the rice bowl into the Steamer basket No.1 .At last place the baskets on the juice collector and put lid over them all.

Descaling the water tank :

For optimal operation, descale your appliance every 8

uses. To do this, please :

- Remove the juice collector.
- Pour 1 L of water into the water tank.
- Add 1 glass (about 150 ml) of white vinegar.
- Leave it cold for one night.
- Rinse the inside of the water tank several times with lukewarm water.
- Do not use any other decalcifying products.



**Please follow the instruction for use carefully!
This appliance produce boiling hot steam!**

COOKING

Food type	Food weight	time
rice	350g	20-36min
chicken	500g	15-30min
Vegetable	450g	15-25min
snack	8pcs	10-15min
egg	6pcs	10-20min
fish	500g	10-18min

WARRANTY

The warranty period for our products is 2 years, unless otherwise stated, starting from the date of initial purchase or the date of delivery.

If you have any problems or questions, you can easily access our help pages, troubleshooting tips, FAQ, and user manuals on our service site: <https://sav.hkoenig.com>.

By typing the reference name of your device in the search bar, you can access all available online support, designed to best meet your needs.

If you still cannot find an answer to your question or problem, then click on “Did the answer solve your problem?”. This will direct you to the Customer Support Request Form, which you can fill out to validate your request and get help.

WARRANTY CONDITIONS

The warranty covers all failures occurring under normal use, in accordance with the usage and specifications in the user's manual.

This warranty does not apply to packaging or transportation problems during shipment of the product by the owner. It also does not include normal wear and tear of the product, nor maintenance or replacement of consumable parts.

EXCLUSION OF WARRANTY

- Accessories and wearing parts (*).
- Normal maintenance of the device.
- All breakdowns resulting from improper use (shocks, failure to comply with power supply recommendations, poor conditions of use, etc.), insufficient maintenance or misuse of the device, as well as the use of unsuitable accessories.
- Damage of external origin: fire, water damage, electrical surge, etc.
- Any equipment that has been disassembled, even partially, by persons other than those authorized to do so (notably the user).
- The products whose serial number would be missing, deteriorated or illegible that would not allow its identification.
- The products subjected to leasing, demonstration, or exhibition.

(*). Some parts of your device, called wear parts or consumables, deteriorate with time and frequency of use of your device. This wear and tear are normal but can be accentuated by poor conditions of use or maintenance of your device. These parts are therefore not covered by the warranty.

The accessories supplied with the device are also excluded from the warranty. They cannot be exchanged or refunded. However, some accessories can be purchased directly through our website: <https://sav.hkoenig.com/>.

ENVIRONMENT

CAUTION:



Do not dispose of this product as it has with other household products. There is a separation of this waste product into communities, you will need to inform your local authorities about the places where you can return this product. In fact, electrical and electronic products contain hazardous substances that have harmful effects on the environment or human health and should be recycled. The symbol here indicates that electrical and electronic equipment should be chosen carefully, a wheeled waste container is marked with a cross.

FRANÇAIS

Consignes de sécurité

1. Vérifiez que la tension d'alimentation corresponde à celle indiquée sur l'appareil.
2. Ne placez pas l'appareil à proximité d'une source de chaleur ou dans un four chaud, car de graves dommages pourraient en résulter.
3. Ne laissez jamais l'appareil en marche sans surveillance. Placez-le hors de portée des enfants.
4. N'utilisez pas l'appareil s'il est endommagé ou son cordon, s'il est tombé ou présente des dommages visibles ou s'il ne fonctionne pas correctement.
5. Si le cordon d'alimentation est endommagé, il doit être remplacé par le fabricant, son technicien ou par une personne qualifiée afin d'éviter tout accident.
6. Vous pouvez vous brûler en touchant les surfaces chaudes de l'appareil, l'eau chaude, la vapeur ou la nourriture.
7. Ne plongez jamais l'appareil dans l'eau.
8. Ne déplacez pas l'appareil lorsqu'il est plein d'aliments liquides ou chauds.
9. Ne touchez pas l'appareil lorsqu'il cuit à la vapeur et utilisez des gants de cuisine pour retirer le couvercle, le bol de riz et les paniers.
10. Débranchez toujours l'appareil immédiatement après son utilisation, si vous le déplacez et avant le nettoyage ou l'entretien.
11. Cet appareil peut être utilisé par des personnes dont les capacités physiques, sensorielles ou mentales

sont réduites ou dont l'expérience ou les connaissances ne sont pas suffisantes, à condition qu'elles bénéficient d'une surveillance ou qu'elles aient reçu des instructions quant à l'utilisation de l'appareil en toute sécurité et qu'elles en comprennent bien les dangers potentiels.

12. Cet appareil ne peut pas être utilisé avec une minuterie individuelle ou une télécommande.

13. Cet appareil peut être utilisé par des enfants d'au moins 8 ans, à condition qu'ils soient surveillés et qu'ils aient reçu des instructions pour utiliser l'appareil en toute sécurité et qu'ils soient pleinement conscients des dangers encourus.

14. Le nettoyage et l'entretien ne doivent pas être effectués par des enfants à moins qu'ils ne soient âgés d'au moins 8 ans et qu'ils soient surveillés par un adulte.

15. Gardez l'appareil et son cordon d'alimentation hors de portée des enfants de moins de 8 ans.

16. Lors de l'utilisation d'équipements électriques, des mesures de sécurité doivent toujours être prises pour éviter tout risque d'incendie, d'électrocution et / ou de blessure en cas de mauvaise utilisation.

17. Assurez-vous que la tension nominale indiquée sur la plaque signalétique corresponde à la tension du secteur de votre installation. Si ce n'est pas le cas, contactez le revendeur et ne branchez pas l'appareil.

18. N'ouvrez jamais l'appareil par l'avant, placez-vous toujours légèrement sur le côté pour éviter de vous brûler avec de la vapeur.

19. L'appareil ne doit pas être utilisé s'il est tombé, s'il présente des signes évidents de dommages ou des fuites.

20. L'appareil est uniquement utilisé à des fins domestiques et à l'intérieur.

21. Votre appareil a été conçu pour un usage domestique seulement. Elle n'a pas été conçue pour être utilisée dans les cas suivants qui ne sont pas couverts par la garantie :

– dans des coins de cuisines réservés au personnel dans des magasins, bureaux et autres environnements professionnels,

– dans des fermes auberges,

– par les clients des hôtels, motels et autres environnements à caractère résidentiel,

– dans des environnements de type chambres d'hôtes.

Consignes d'utilisation

1. À l'aide d'eau chaude et de liquide vaisselle, laver toutes les pièces amovibles et l'intérieur du réservoir d'eau, rincer et sécher.

2. Placer l'appareil sur une surface stable, puis l'anneau turbo autour de l'élément chauffant (le plus grand côté vers le bas).

3. Verser l'eau fraîche directement dans le réservoir d'eau jusqu'au niveau maximum.

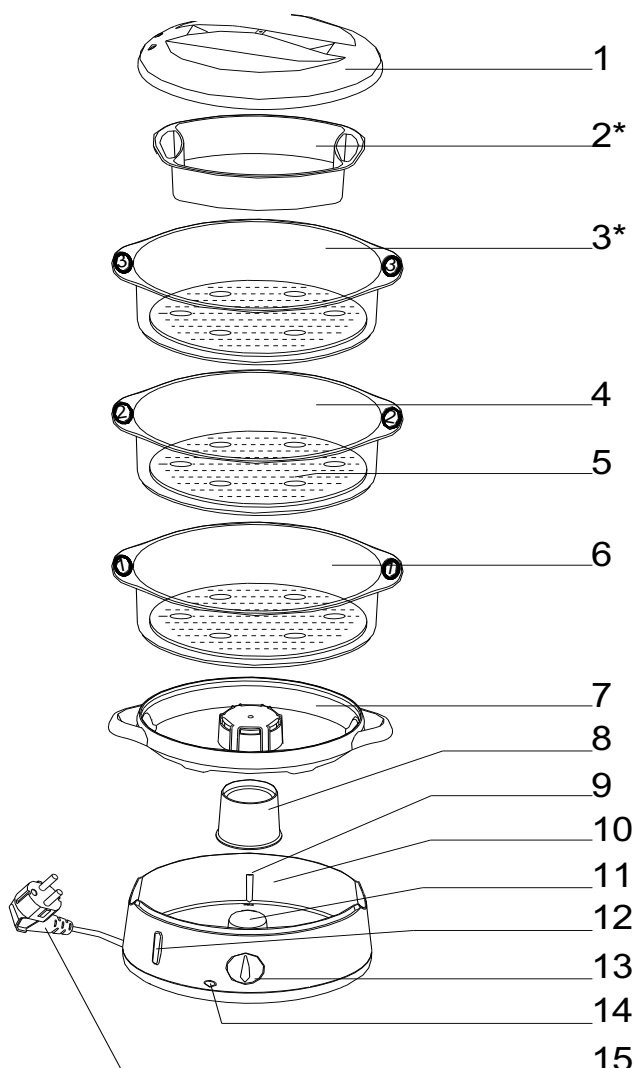
4. Placer la base dans les paniers et placez les aliments au centre de la base.

5. Placer les paniers sur le dessus du collecteur de jus et mettre le couvercle.

6. Brancher et régler les durées des temps de cuisson recommandées (voir tableau des temps de cuisson), le

- voyant s'allume et la cuisson vapeur commence.
7. Vérifier le niveau d'eau en regardant l'indicateur de niveau d'eau extérieur, si nécessaire, ajouter de l'eau du côté du collecteur de jus pendant la cuisson.
 8. L'interrupteur s'éteint automatiquement, la minuterie sonne et le voyant s'éteint.
 9. Vous pouvez réchauffer les aliments avec précaution s'il n'y a plus d'eau.
 10. Retirer le couvercle, placer le (s) panier (s) sur la plaque.
 11. Débrancher l'appareil, le laisser refroidir complètement avant de le nettoyer.

*Dépend du modèle



Description

- | | |
|--|---|
| 1. Couvercle | 8. Anneau turbo amovible |
| 2. Bol de riz (1litre de capacité)
(selon le modèle). | 9. Niveau maximum |
| 3. Panier vapeur n ° 3
(selon le modèle) | 10. Réservoir d'eau
(1 heure d'utilisation continue) |
| 4. Panier vapeur n ° 2 | 11. Élément chauffant |
| 5. Base avec clip et
porte-œufs intégré | 12. Indicateur de niveau d'eau |
| 6. Panier vapeur n ° 1 | 13. Minuterie de 60 minutes |
| 7. Collecteur de jus | 14. Voyant lumineux |
| | 15. Cordon d'alimentation |

DISPONIBILITE DES PIECES DETACHEES

La protection de l'environnement et la lutte contre le gaspillage sont nos préoccupations majeures, H.Koenig s'engage à ce que les produits soient réparables durant 5 ans suite à l'achat et à ce que toutes les pièces soient disponibles durant cette période.

La réparation n'altère en aucun cas la qualité du produit, elle permet de limiter l'impact écologique des déchets

CONDITIONS DE DISPONIBILITE

La disponibilité des pièces s'entend pour tout achat à compter du 1er mars 2015. H.Koenig s'engage à fournir sous un délai de deux mois, aux vendeurs et aux réparateurs les pièces détachées nécessaires à la réparation des produits. En cas de force majeure, une solution d'échange standard du produit ou de remboursement sera proposée à l'utilisateur.

Nettoyage et entretien

1. Vider le réservoir d'eau et le nettoyer avec un chiffon humide.
2. Toutes les autres pièces amovibles peuvent être placées dans le lave-vaisselle.
3. Détartrer l'appareil toutes les 8 utilisations.
4. Positionner l'anneau turbo à l'envers autour de l'élément chauffant (le plus grand côté vers le haut). Remplir le réservoir d'eau avec de l'eau froide jusqu'au niveau MAX, remplir l'intérieur de l'anneau turbo avec du vinaigre blanc

jusqu'au même niveau. Ne pas chauffer (pour éviter l'odeur de détartage). Laisser une nuit pour détarter. Rincer plusieurs fois l'intérieur du réservoir d'eau à l'eau tiède.

5. Empiler les paniers l'un dans l'autre : le n ° 1 dans le n ° 2, puis dans le n ° 3. Mettre le bol de riz dans le panier vapeur n ° 1. Enfin, placer les paniers sur le collecteur de jus et mettre un couvercle dessus.

Le détartage du réservoir d'eau : Pour un fonctionnement optimal de votre appareil, détartez-le toutes les 8 utilisations. Pour cela :

- Retirez le récupérateur à jus.
- Versez 1 L d' eau dans le réservoir à eau.
- Rajoutez 1 verre (environ 150 ml) de vinaigre blanc.
- Laissez agir à froid pendant une nuit.
- Rincez l' intérieur du réservoir à eau plusieurs fois avec de l' eau tiède.
- N'utilisez pas d'autres produits détartants.



**Veillez suivre attentivement les instructions d'utilisation!
Cet appareil produit de la vapeur brûlante!**

CUISSON

Aliment	Poids	Temps
Riz	350g	20-36min
Poulet	500g	15-30min
Légumes	450g	15-25min
Saucisses	8pcs	10-15min
Œufs	6pcs	10-20min
Poisson	500g	10-18min

GARANTIE

La durée de garantie de nos produits est de 2 ans, sauf décret en vigueur, à compter de la date d'achat initiale ou la date de livraison.

En cas de problèmes ou d'interrogations, vous pouvez facilement accéder à nos pages d'aides, conseils de dépannage, FAQ et modes d'emplois sur notre site SAV : <https://sav.hkoenig.com>.

En tapant le nom de référence de votre appareil dans la barre de recherche, vous accédez à tous les supports en ligne disponibles, conçus pour vous répondre au mieux à vos besoins.

Si vous ne trouvez toujours pas de réponse à votre question ou votre problème, alors cliquez sur « Est-ce que la réponse a résolu votre problème ? ». Vous accéderez alors au formulaire de demande d'assistance SAV, qu'il vous suffira de compléter pour valider votre demande et obtenir de l'aide.

CONDITIONS DE GARANTIE

La garantie couvre l'ensemble des pannes survenant dans le cadre d'une utilisation normale, conforme aux usages et spécifications présentes sur le manuel d'utilisation.

Cette garantie ne s'applique pas aux problèmes d'emballage ou de transport pendant l'expédition du produit par son propriétaire. Elle n'inclut également pas l'usure normale du produit, ni la maintenance ou le remplacement de pièces consommables.

EXCLUSION DE GARANTIE

- Les accessoires et les pièces d'usure (*).
- L'entretien normal de l'appareil.
- Toutes pannes survenant par suite d'une mauvaise utilisation (chocs, non-respect des préconisations d'alimentation électrique, mauvaises conditions d'utilisation, etc.), d'un entretien insuffisant ou d'un détournement de fonction de l'appareil, ainsi que l'usage d'accessoires non appropriés.
- Les dommages d'origine externe : incendie, dégâts des eaux, surtension électrique, etc.
- Tout matériel qui aura été démonté même partiellement par des personnes autres que celles habilitées (notamment l'utilisateur).
- Les produits dont le numéro de série serait absent, détérioré ou illisible que ne permettrait pas son identification.
- Les produits soumis à la location, à la démonstration ou à l'exposition.


(*) Certaines pièces de votre appareil dites pièces d'usure ou consommables se détériorent avec le temps et la fréquence d'usage de votre appareil. Cette usure est normale, mais peut être accentuée par des mauvaises conditions d'utilisation ou entretien de votre appareil. Ces pièces ne sont donc pas couvertes par la garantie.

Les accessoires fournis avec l'appareil sont également exclus du champ de la garantie. Ils ne peuvent donc être ni échangés, ni remboursés. Toutefois, certains accessoires peuvent être directement achetés via notre site : <https://sav.hkoenig.com/>.

ENVIRONNEMENT

ATTENTION



Ne jetez pas cet appareil avec d'autres produits ménagers. Il est trié séparément dans les municipalités, et vous devez vous informer auprès d'elles des endroits où vous pouvez l'abandonner. En effet, les produits électriques et électroniques contiennent des  substances dangereuses qui ont des effets néfastes sur l'environnement ou la santé humaine et doivent donc être recyclés. Le symbole ici, une poubelle à roues marquée d'une croix, indique que les équipements électriques et électroniques doivent être choisis avec soin.

Adeva SAS / H.Koenig Europe - 8 rue Marc Seguin, 77290 Mitry-Mory, France
www.hkoenig.com - <https://sav.hkoenig.com> - Tél: +33 1 64 67 00 05

DEUTSCH

Sicherheitsanweisungen

1. Überprüfen Sie, dass die Spannung Ihrer Stromversorgung mit der auf dem Gerät angezeigten Spannung übereinstimmt.
2. Platzieren Sie das Gerät nicht in der Nähe von Hitzequellen oder in einem heißen Ofen, da dadurch eine schwere Verletzung entstehen kann.
3. Lassen Sie das Gerät im Betrieb niemals unbeaufsichtigt. Halten Sie es von Kindern fern.
4. Benutzen Sie das Gerät nicht, wenn das Gerät oder das Stromkabel beschädigt sind, wenn es fallen gelassen wurde, wenn es sichtbare Anzeichen einer Beschädigung aufweist oder nicht ordnungsgemäß funktioniert.
5. Wenn das Stromkabel beschädigt ist, muss es von dem Hersteller, seinem Dienstleister oder einer ähnlich qualifizierten Person ersetzt werden, um Gefahren zu vermeiden.
6. Verbrennung können durch Kontakt mit heißen Flächen des Gerätes, des heißen Wassers, Dampfes oder Lebensmittels entstehen.
7. Tauchen Sie das Gerät niemals in Wasser!
8. Bewegen Sie das Gerät nicht, wenn es mit einer Flüssigkeit oder heißen Lebensmitteln befüllt ist.
9. Fassen Sie das Gerät nicht an, wenn es dampft, und benutzen Sie Ofenhandschuhe, um den Deckel, die Reis-Schüssel und die Garbehälter abzunehmen.
10. Trennen Sie das Gerät unmittelbar nach dem Gebrauch, wenn Sie es verstellen oder vor jeglicher

Reinigung oder Wartung vom Netz.

11. Dieses Gerät kann von Personen mit eingeschränkten körperlichen, sensorischen oder geistigen Fähigkeiten oder mangelnder Erfahrung und Kenntnis benutzt werden, vorausgesetzt, dass sie beaufsichtigt oder in der sicheren Benutzung des Gerätes unterwiesen werden und die möglichen Gefahren vollständig verstehen.

12. Dieses Gerät ist nicht dafür geeignet, durch eine individuelle Schaltuhr oder ein Fernbedienungssystem bedient zu werden.

13. Dieses Gerät darf von Kindern ab 8 Jahre benutzt werden, solange sie beaufsichtigt werden oder Anweisungen über eine sichere Nutzung des Gerätes erhalten und kennen die damit verbundenen Gefahren.

14. Die Reinigung und Wartung dürfen nicht von Kindern durchgeführt werden, es sei denn sie sind über 8 Jahre alt und werden von einem Erwachsenen beaufsichtigt.

15. Halten Sie das Gerät und sein Kabel außer Reichweite von Kindern unter 8 Jahren.

16. Während der Nutzung des elektrischen Gerätes müssen grundlegende Sicherheitsmaßnahmen immer getroffen werden, um das Risiko eines Brandes, eines Stromschlages und/oder einer Verletzung im Falle eines Missbrauchs zu vermeiden.

17. Vergewissern Sie sich, dass der Spannungswert auf dem Typenschild mit der Hauptspannung Ihrer Einrichtung übereinstimmt. Wenn dies nicht der Fall ist, kontaktieren Sie den Händler und schließen Sie das Gerät nicht an.

18. Lassen Sie das Gerät im Betrieb niemals unbeaufsichtigt.

19. Öffnen Sie das Gerät niemals von vorne, stellen Sie sich immer etwas seitlich, um Verbrühungen durch den Dampf zu vermeiden.

20. Das Gerät darf nicht benutzt werden, wenn es fallen gelassen wurde, sichtbare Anzeichen einer Beschädigung aufweist oder eine Leckage hat.

21. Das Gerät ist ausschließlich für die Haushaltsnutzung und die Nutzung in geschlossenen Räumen geeignet.

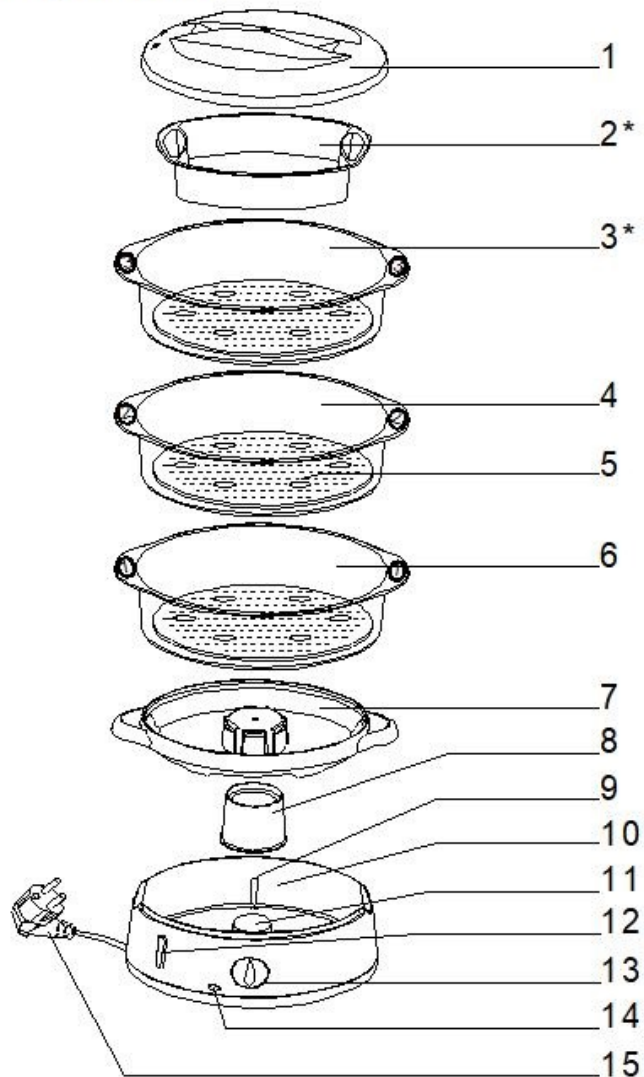
22. Ihr Gerät ist nur für den Hausgebrauch bestimmt. Es ist nicht für die Verwendung in den folgenden Situationen vorgesehen, die nicht von der Garantie abgedeckt sind:

- in Personalküchen in Geschäften, Büros und anderen professionellen Umgebungen,
- in Landgasthöfen,
- von Gästen in Hotels, Motels und anderen Wohnumgebungen,
- in Bed-and-Breakfast-Umgebungen.

Bedienungsanweisungen

1. Reinigen Sie alle abnehmbaren Teile und die Innenseite des Wasserbehälters mit warmem Wasser und Spülmittel, spülen Sie diese ab und trocknen Sie diese.
2. Platzieren Sie die Grundlage auf einer stabilen Fläche, legen Sie den Turbo-Ring rund um das Heizelement (mit der größten Seite auf dem Boden).
3. Gießen Sie frisches Wasser unmittelbar in den Wasserbehälter bis zur Max-Markierung.
4. Platzieren Sie die Grundlage in den Behältern und legen Sie die Lebensmittel in die Mitte der Grundlage.
5. Stellen Sie die Behälter oben auf den Saft-Sammler und setzen Sie den Deckel auf.
6. Schließen Sie das Gerät an und stellen Sie die Zeit gemäß der empfohlenen Garzeit ein (siehe Tabelle der Garzeit), die Lichtanzeige wird angehen und der Dampfvorgang wird beginnen.
7. Überprüfen Sie den Wasserstand auf der externen Wasserstandsanzeige, wenn notwendig, fügen Sie Wasser an der Seite des Saft-Sammlers während des Garens hinzu.
8. Das Gerät geht automatisch aus, wenn der Timer klingelt und die Lichtanzeige ausgeht.
9. Sie können das Gericht aufwärmen, überprüfen Sie bitte davor, ob es noch Wasser geblieben ist.
10. Nehmen Sie den Deckel ab, stellen Sie den Behälter (die Behälter) auf die Platte.
11. Trennen Sie das Gerät vom Netz, lassen Sie es vor der Reinigung komplett abkühlen.

* abhängig von dem Model



Beschreibung

- | | |
|--|--|
| 1. Deckel | 8. Abnehmbarer Turbo-Ring |
| 2. Reisschüssel (1L Kapazität)
(abhängig von dem Model) | 9. Innere Max-Wassermarkierung |
| 3. Garbehälter Nr.3
(abhängig von dem Model) | 10. Wasserbehälter
(1 Stunde Dauereinsatz) |
| 4. Garbehälter No.2 | 11. Heizelement |
| 5. Grundlage mit einer Klammer,
eingebauter Eierhalter | 12. Äußere Max-Wassermarkierung |
| 6. Garbehälter Nr.1 | 13. 60-Minuten Timer |
| 7. Saft-Sammler | 14. An- Lichanzeige |
| | 15. Stromkabel |

BESCHIKBAARHEID VAN RESERVEONDERDELEN

De bescherming van het milieu en de strijd tegen afval vinden wij heel erg belangrijk, H.koenig zorgt ervoor dat de producten repareerbaar zijn gedurende 5 jaar na aankoop en dat de onderdelen gedurende deze tijd te verkrijgen zijn.

Reparatie doet geen afbraak aan de kwaliteit van het product, het zorgt voor een kleinere ecologische impact van het afval.

ALGEMENE VOORWAARDEN VAN BESCHIKBAARHEID

De beschikbaarheid van onderdelen is gedefinieerd als elke andere aankoop sinds 1 maart 2015. H.koenig neemt het op zich om de verkopers en de monteurs te voorzien van noodzakelijke onderdelen voor de producten binnen twee maanden. Bij overmacht zal er een ruiling met een standaard product of een terugbetaling aan de consument worden aangeboden.

Reinigung und Wartung

1. Entleeren Sie den Wasserbehälter und reinigen Sie diesen mit einem feuchten Tuch.
2. Alle anderen abnehmbaren Teile können in einer Spülmaschine gereinigt werden.
3. Entkalken Sie das Gerät jede 9 Mal.
4. Platzieren Sie den Turbo-Ring umgedreht rund um das Heizelement (der größte Teil auf dem oberen). Füllen Sie den Wasserbehälter mit kaltem Wasser bis zur Max-Markierung, füllen Sie den Innenraum des Turbo-Rings mit weißem Essig bis zur selben Markierung. Erhitzen Sie es nicht (um den Entkalkungsgeruch zu vermeiden). Lassen Sie es über Nacht zum Entkalken wirken. Spülen Sie den Wasserbehälter mit warmem Wasser ein paar Mal aus.
5. Stapeln Sie die Garbehälter einen in den anderen, anfangend mit der Nr. 1 in die Nr. 2, dann die beiden in die Nr.3. Legen Sie die Reisschüssel in den Garbehälter Nr. 1. Anschließend stellen Sie alle Behälter auf den Saft-Sammler und setzen Sie über alle den Deckel auf.

Entkalken des Wassertanks :

- Um die volle Leistungsfähigkeit Ihres Dampfgarers zu erhalten, sollten Sie ihn nach jeweils 8 Stunden

Betriebszeit entkalken. Gehen Sie dabei wie folgt vor:

- Nehmen Sie den Saftauffangbehälter ab.
- Füllen Sie 1 Liter kaltes Wasser in den Wassertank.
- Fügen Sie 1 Glas (ca. 150 ml) Haushaltsessig hinzu.
- Lassen Sie das Ganze über Nacht einwirken.
- Leeren Sie den Tank und spülen Sie ihn danach mehrmals mit klarem warmem Wasser aus.
- Verwenden Sie keine anderen Entkalker



**Befolgen Sie bitte sorgfältig die
Bedienungsanweisungen!
Das Gerät erzeugt kochend heißen Dampf!**

BACKEN

Lebensmitteltyp	Lebensmittelgewicht	Zeit
Reis	350g	20-36 minuten
Huhn	500g	15-30 minuten
Gemüse	450g	15-25 minuten
Snack	8pcs	10-15 minuten
Eier	6pcs	10-20 minuten
Fisch	500g	10-18 minuten

GARANTIE

Die Garantiezeit für unsere Produkte beträgt 2 Jahre, sofern keine anderen Bestimmungen gelten, ab dem Datum des ursprünglichen Kaufs oder ab dem Lieferdatum.

Bei Problemen oder Fragen können Sie sich an unsere Hilfeseiten, Tipps zur Fehlerbehebung, FAQs und Bedienungsanleitungen auf unserer Kundendienst-Website wenden: <https://sav.hkoenig.com>.

Wenn Sie den Referenznamen Ihres Geräts in die Suchleiste eingeben, erhalten Sie Zugang zu allen verfügbaren Online-Supports.

Wenn Sie immer noch keine Antwort auf Ihre Frage oder Ihr Problem finden, dann klicken Sie auf "Hat die Antwort Ihr Problem gelöst?". Sie können dieses Formular ausfüllen, um Ihre Anfrage zu bestätigen und Hilfe zu erhalten.

GARANTIEBEDINGUNGEN

Die Garantie deckt alle Defekte ab, die bei normalem, bestimmungsgemäßem Gebrauch und den in der Bedienungsanleitung enthaltenen Spezifikationen auftreten.

Diese Garantie gilt nicht für Probleme mit der Verpackung oder dem Transport während des Versands des Produkts durch den Eigentümer. Sie umfasst auch nicht den normalen Verschleiß des Produkts, die Wartung oder den Austausch von Verschleißteilen.

AUSSCHLUSS DER GARANTIE

- Zubehör und Verschleißteile (*).
- Die normale Wartung des Geräts.
- Alle Defekte, die durch unsachgemäßen Gebrauch (Stöße, Nichteinhaltung der empfohlenen Stromzufuhr, schlechte Nutzungsbedingungen usw.), unzureichende Wartung oder Zweckentfremdung des Geräts auftreten, sowie die Verwendung von ungeeignetem Zubehör.
- Schäden durch äußere Einflüsse: Brand, Wasserschäden, elektrische Überspannung usw.
- Alle Geräte, die von anderen als den befugten Personen (insbesondere dem Nutzer) auch nur teilweise auseinandergelöst wurden.
- Produkte, deren Seriennummer fehlt, beschädigt oder unleserlich ist, sodass sie nicht identifiziert werden können.
- Produkte, die vermietet, vorgeführt oder ausgestellt werden.

(*) Einige Teile Ihres Geräts, die als Verschleißteile oder Verbrauchsmaterialien bezeichnet werden, verschleiben mit der Zeit und der Häufigkeit der Nutzung Ihres Geräts. Diese Abnutzung ist normal, kann aber durch falsche Nutzung oder Pflege Ihres Geräts noch verstärkt werden. Diese Teile sind daher nicht durch die Garantie abgedeckt.

Das mit dem Gerät gelieferte Zubehör ist ebenfalls von der Garantie ausgeschlossen. Sie können daher weder umgetauscht noch erstattet werden. Einige Zubehörteile können jedoch direkt über unsere Website <https://sav.hkoenig.com/> erworben werden.

UMWELT

ACHTUNG:



Dieses Produkt darf nicht mit normalem Hausmüll entsorgt werden. Diese Art der Abfälle muss in bestimmte Kategorien getrennt werden, informieren Sie sich bei Ihren örtlichen Behörden über die Stellen, wo das Gerät entsorgt werden kann. In der Tat, elektrische und elektronische Produkte enthalten viele Gefahrstoffe, die negative Auswirkungen auf die Umwelt oder Menschengesundheit haben und recycelt werden müssen. Dieses Symbol der durchgestrichenen Mülltonne weist darauf hin, dass elektrische und elektronische Geräte sorgfältig getrennt werden müssen.

NEDERLANDS

Veiligheidsinstructies

1. Controleer dat uw spanningsbron overeenkomt met wat aangegeven staat op het apparaat.
2. Plaats het apparaat niet bij een warmtebron of in een hete over, dit kan flinke schade veroorzaken.
3. Laat het apparaat nooit in gebruik onbeheerd achter. Uit de buurt van kinderen houden.
4. Niet het apparaat gebruiken als het apparaat of de stroomkabel beschadigd is, of als het apparaat is gevallen, zichtbare schade vertoont of niet juist werkt.
5. Als de kabel beschadigd is, moet deze worden vervangen door de fabrikant, een onderhoudsmonteur of een gekwalificeerd persoon om gevaren te vermijden.
6. Verbrandingen kunnen plaatsvinden bij het aanraken van het hete oppervlak van het apparaat, het hete water, het stoom of het eten.
7. Nooit het apparaat onderdompelen in water!
8. Niet het apparaat verplaatsen als deze vol is met vloeistof of heet eten.
9. Raak het apparaat niet aan als het stoom produceert en gebruik ovenwanten om de deksel, rijstschaal en stoommandjes te verwijderen.
10. Altijd meteen na gebruik de stekker uit het stopcontact halen, voor het verplaatsen of voor elke schoonmaak of onderhoud.
11. Dit apparaat kan worden gebruikt door personen met verminderde fysieke, zintuiglijke of mentale vermogens of met gebrek aan ervaring of kennis, op

voorwaarde dat zij onder toezicht staan of instructies hebben gekregen over het veilige gebruik van het apparaat en dat zij de mogelijke gevaren volledig begrijpen.

12. Het apparaat mag niet gebruikt worden met een externe timer of een separate afstandbediening.

13. Dit apparaat mag gebruikt worden door kinderen van minimaal 8 jaar als er toezicht wordt gehouden en ze instructies hebben gehad over hoe ze het apparaat moeten gebruiken en ze de gevaren begrijpen.

14. Het schoonmaken en onderhoud mag niet worden uitgevoerd door kinderen tenzij ze 8 jaar of ouder zijn en er toezicht is.

15. Houd het apparaat en de stroomkabel uit de buurt van kinderen jonger dan 8 jaar.

16. Bij het gebruik van elektrische apparaten moeten altijd de standaard veiligheidsinstructies worden opgevolgd om de kans op vuur, elektrische schokken en/of verwondingen te voorkomen.

17. Controleer dat de aangegeven spanning op het typeplaatje overeenkomt met de spanning van uw spanningsbron. Als dit niet het geval is, neem dan contact op met de dealer en sluit het apparaat niet aan.

18. Laat het apparaat nooit onbeheerd achter tijdens gebruik.

19. Nooit het apparaat van voren openen, ga altijd iets naar de zijkant staan om verbrandingen te vermijden.

20. Het apparaat mag niet gebruikt worden als het gevallen is, als er duidelijk zichtbare schade is of als het lekt.

21. Het apparaat is alleen bedoeld voor huishoudelijk gebruik in het huis.

22. Uw apparaat is uitsluitend ontworpen voor huishoudelijk gebruik. Het is niet bedoeld voor gebruik in de volgende situaties, die niet onder de garantie vallen:

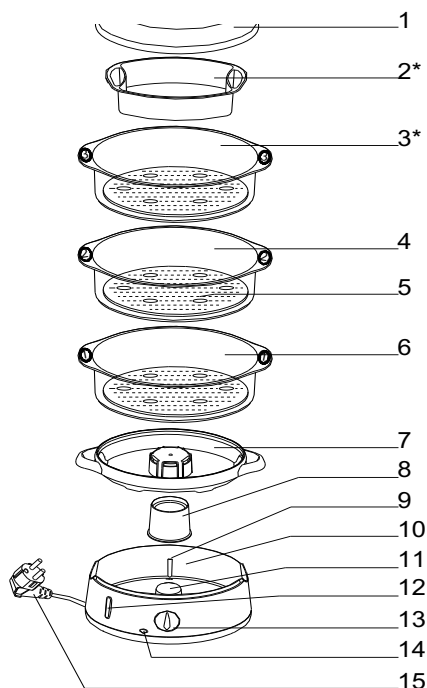
- in personeelskeukens in winkels, kantoren en andere professionele omgevingen,
- in boerderijherbergen,
- door gasten in hotels, motels en andere residentiële omgevingen,
- in bed & breakfast-omgevingen.

Instructies voor gebruik

1. Gebruik warm water en afwasmiddel om alle verwijderbare onderdelen en de binnenkant te wassen, spoel ze af en droog ze.
2. Plaats de basis op een stabiele ondergrond, plaats de turboring om het verwarmingselement (de grootste zijde onder).
3. Giet vers water direct in de watertank tot het maximale niveau.
4. Plaats de basis in de mandjes en plaats het eten in het midden van de basis.
5. Plaats de mandjes bovenop de sapverzamelaar en plaats de deksel erop.
6. Steek de stekker in het stopcontact en stel de aanbevolen bereidingstijd in (zie de tabel met bereidingstijden), de indicator gaat branden en het stomen begint.
7. Controleer het waterniveau door naar de indicator aan de buitenkant te kijken en, indien nodig, voeg water bij aan de zijkant van de sapverzamelaar tijdens het stomen.

8. Hij schakelt automatisch uit en de timer rinkelt en de indicator gaat uit.
9. U kunt eten opnieuw opwarmen, maar wees voorzichtig als er nog water in zit.
10. Verwijder de deksel, plaats de mandje(s) op de plaat.
11. Haal de stekker uit het stopcontact en laat het apparaat afkoelen voor het schoonmaken.

Hangt af van het model



Beschrijving

- | | |
|---|--|
| 1. Deksel | 8. Verwijderbare turboring |
| 2. Rijstschaal (1L inhoud)
(Afhankelijk van het model) | 9. Maximaal waterniveau binnenkant |
| 3. Stoommandje No. 3
(Afhankelijk van het model) | 10. Watertank
(1 uur continu gebruik) |
| 4. Stoommandje No. 2 | 11. Verwarmingselement |
| 5. Basis met klem en
Ingebouwde ei-houder | 12. Waterindicator aan de buitenkant |
| 6. Stoommandje No. 1 | 13. 60-minuten-timer |
| 7. Sapverzamelaar | 14. Aan-indicator |
| | 15. Stroomkabel |

DISPONIBILIDAD DE PIEZAS SUELTAS

La protección del medio ambiente y la lucha contra los residuos son nuestras principales preocupaciones, es por eso que H.Koenig se compromete a que los productos sean reparables durante 5 años después de la compra y a que todas las piezas estén disponibles durante este período. La reparación no altera la calidad del producto, en cambio limita el impacto ecológico de los residuos.

CONDICIONES DE DISPONIBILIDAD

La disponibilidad de piezas comprende cualquier compra a partir del 1 de marzo de 2015. H.Koenig se compromete a proporcionar, en un plazo de dos meses, a los vendedores y reparadores las piezas de repuesto necesarias para reparar los productos. En caso de fuerza mayor, se ofrecerá al usuario una solución estándar de intercambio de productos o un reembolso.

Schoonmaken en onderhoud

1. Leeg de watertank en maak deze schoon met een vochtige doek.
2. Alle verwijderbare onderdelen kunnen in de vaatwasser.
3. Ontkalk het apparaat na elke 8 keer gebruik.
4. Plaats de turboring ondersteboven op het verwarmingselement (de grootste zijde boven). Vul de watertank met koud water tot het 'MAX'-niveau, vul de binnenkant van de turboring met blanke azijn tot hetzelfde niveau. Niet opwarmen (ter voorkoming van de ontkalkgeur). Laat het een nachtje ontkalken. Spoel de binnenkant van de watertank meermaals schoon met warm water.
5. Plaats de mandjes op elkaar volgens No. 1 op No. 2 en dan samen op No. 3. Plaats de rijtschaal in stoommandje No. 1. Plaats de mandjes vervolgens op de sapverzamelaar en doe deksel op alles.

Ontkalking van het waterreservoir :

- Voor het beste resultaat moet u de stoomkoker ontkalken

na elke 8 keer gebruiken. Hiervoor moet u:

- De vochtovanger verwijderen.
- 1 liter koud water in het waterreservoir gieten.
- 1 glas (ongeveer 150 ml) witte azijn toevoegen.
- Het een nacht laten inwerken.
- De binnenkant van het waterreservoir meerdere keren uitspoelen met warm water.
- Geen andere ontkalkingsproducten gebruiken



**Volg de instructies zorgvuldig op!
Dit apparaat produceert hete stoom!**

KOKEN

Voedsel type	Voedsel gewicht	tijd
rijst	350g	20-36min
kip	500g	15-30min
groenten	450g	15-25min
snacks	8 stuks	10-15min
ei	6 stuks	10-20min
vis	500g	10-18min

GARANTIE

De garantieperiode op onze producten is 2 jaar, tenzij anders vermeld, beginnend vanaf de datum van de initiële aankoop of bezorgdatum.

Als u problemen of vragen heeft, kunt u eenvoudig onze hulppagina's bezoeken voor tips om problemen op te lossen, de FAQ's en andere gebruikershandleidingen op onze website: <https://sav.hkoenig.com>.

Door de referentiernaam van uw apparaat in de zoekbalk te typen, krijgt u toegang tot alle beschikbare online hulpmiddelen, ontworpen om aan uw behoeften te voldoen.

Als u toch niet een antwoord op uw vraag kunt vinden, klik dan op "Heeft het antwoord uw probleem opgelost? Hierdoor gaat u naar het Aanvraagformulier voor Klantenondersteuning, dat u in kunt vullen om uw verzoek te valideren en hulp te ontvangen.

GARANTIEVOORWAARDEN

De garantie dekt alle mankementen die voortkomen uit normaal gebruik, volgens de sectie gebruik

en specificaties in de gebruikershandleiding.

Deze garantie omvat niet verpakkings- of transportproblemen tijdens het vervoer van het product door de eigenaar. Het omvat ook niet de normale slijtage van het product, noch het onderhoud of vervangen van verbruiksartikelen.

UITSLUITINGEN VAN DE GARANTIE

- Accessoires en verbruiksartikelen (*).
- Normaal onderhoud van het apparaat.
- Alle mankementen veroorzaakt door verkeerd gebruik (schokken, het niet opvolgen van de aanbevolen stroomvoorziening, in slechte omstandigheden gebruiken, etc.), onvoldoende onderhoud of ondeugdelijk gebruik van het apparaat, alsook het gebruik van ongeschikte accessoires.
- Schade van buitenaf: vuur, waterschade, elektrische stroompiek, etc.
- Apparaten die uit elkaar zijn gehaald, ook gedeeltelijk, door personen die niet er niet gekwalificeerd voor zijn (zoals de gebruiker).
- Producten waarvan het serienummer verdwenen, beschadigd of onleesbaar is, waardoor we het niet kunnen identificeren.
- Producten die verhuurd werden of ter demonstratie of showmodel waren.

(*) Sommige onderdelen van uw apparaat, genaamd verbruiksartikelen, slijten naar verloop van tijd en bij veel gebruik van uw apparaat. Deze slijtage is normaal, maar kan verergerd worden door slechte omstandigheden of onderhoud van uw apparaat. Deze onderdelen worden daarom niet gedekt door de garantie.

De accessoires meegeleverd met het apparaat zijn ook uitgesloten van de garantie. Ze kunnen niet vervangen of gerestitueerd worden. Echter, sommige accessoires zijn te koop via onze website: <https://sav.hkoenig.com/>.

GEVAAR VOOR HET

MILIEU:



Gooi dit apparaat niet weg als normaal huishoudelijk afval. Dit soort apparaten moeten apart worden ingeleverd, neem contact op met de plaatselijke autoriteiten over de plaatsen waar dit kan. Elektrische apparaten bevatten gevaarlijke substanties die schadelijk kunnen zijn voor het milieu of de gezondheid van de mens en dienen te worden gerecycled. Dit symbool geeft aan elektrische apparaten zorgvuldig moeten worden uitgekozen, een rolcontainer is gemarkeerd met een kruis.

ESPAÑOL

Instrucción de seguridad

1. Compruebe que la tensión de su red eléctrica se corresponda con la tensión nominal de la vaporera.
2. No coloque la vaporera cerca ni sobre fuentes de calor o hornos calientes, ya que esto puede provocar lesiones.
3. Nunca deje el aparato desatendido mientras esté en uso.
4. Mantenga la vaporera fuera del alcance de los niños.
5. No use la vaporera bajo ninguna circunstancia cuando presente cualquier desperfecto.
6. No utilice la vaporera si el cable de alimentación está dañado. Si el cable de alimentación está con algún defecto, deberá ser remplazado por el fabricante, su agente de servicios técnicos o personas calificadas.
7. No utilice la vaporera luego de haberse caído, si presenta cualquier daño evidente o simplemente si no funciona correctamente.
8. Pueden producirse quemaduras al tocar las superficies calientes del electrodoméstico, el agua caliente del recipiente o el vapor que emana de los alimentos, o por los mismos alimentos.
9. Nunca sumerja el electrodoméstico en agua.
10. No mueva el electrodoméstico cuando esté lleno de líquido o alimentos calientes.
11. No toque el electrodoméstico cuando esté humeando o mojado. Siempre utilice guantes de horno para abrir y cerrar la tapa, el recipiente para la cocción de arroz, o las cestas de la vaporera.
12. Siempre desenchufe la vaporera inmediatamente después de cada uso, cuando la mueva o antes de

cualquier limpieza o mantenimiento.

13. Este aparato puede ser utilizado por personas con capacidades físicas, sensoriales o mentales reducidas o con falta de experiencia o conocimientos, siempre que sean supervisadas o instruidas en el uso seguro del aparato y que entiendan perfectamente los peligros potenciales.

14. Esta vaporera no debe ser operada por medio de un temporizador externo ni sistema de control remoto.

15. Este electrodoméstico puede ser utilizado por niños con al menos 8 años de edad, siempre que sean supervisados por un adulto responsable, hayan recibido instrucciones en el uso seguro del aparato y sean plenamente conscientes de los peligros que esto implica.

16. La limpieza y el mantenimiento no deben ser realizados por niños, a menos que tengan a partir de 8 años de edad y sean supervisados por un adulto.

17. Mantenga el aparato y su cable de alimentación fuera del alcance de los niños menores de 8 años.

18. Al usar este electrodoméstico, siempre se deben tomar precauciones de seguridad para evitar el riesgo de incendio, descarga eléctrica y/o lesiones en caso de uso indebido.

19. Asegúrese que la tensión nominal del electrodoméstico se corresponda con la tensión de su red eléctrica. Si este no es el caso, póngase en contacto con el distribuidor y no conecte el aparato al tomacorriente.

20. Nunca deje el electrodoméstico desatendido mientras esté en funcionamiento.

21. Nunca abra la tapa de frente para usted, colóquese siempre ligeramente hacia un lado al abrir la tapa para evitar quemaduras con el vapor.

22. El aparato no debe ser utilizado luego de caídas, si muestra señales evidentes de daño o si tiene fugas.

23. Este electrodoméstico está destinado solamente al uso doméstico en interiores.

24. Su aparato ha sido diseñado únicamente para uso doméstico. No ha sido diseñado para ser utilizado en las siguientes situaciones que no están cubiertas por la garantía:

- en áreas de cocina para el personal en tiendas, oficinas y otros entornos profesionales,
- en albergues agrícolas,
- en hoteles, moteles y otros entornos residenciales,
- en entornos de tipo bed and breakfast.

Instrucciones de uso

1. Lavar todas las piezas extraíbles y el interior del recipiente de agua, con agua tibia y detergente, luego enjuagar y secar completamente.

2. Colocar la base de la vaporera sobre una superficie estable, insertar el cilindro separador sobre elemento calentador (con el lado mayor hacia abajo).

3. Colocar agua fresca directamente en el recipiente de agua hasta alcanzar el nivel máximo.

4. Colocar el colector de líquidos sobre la base.

5. Colocar los alimentos en el centro de cada cesta. Luego coloque las cestas sobre el colector de líquidos y coloque la tapa en la parte superior.

6. Enchufe el cable de alimentación en el tomacorriente y configure el tiempo de cocción de los alimentos de acuerdo con las recomendaciones (ver tabla de tiempos de cocción), la luz indicadora se encenderá y el aparato

comenzará la cocción al vapor.

7. Verifique el nivel de agua mirando la marca en la parte exterior de la base de la vaporera, si es necesario, agregue agua por el lateral del colector de líquidos durante la cocción.

8. Al terminar el tiempo programado, el temporizador suena y la luz indicadora se apaga.

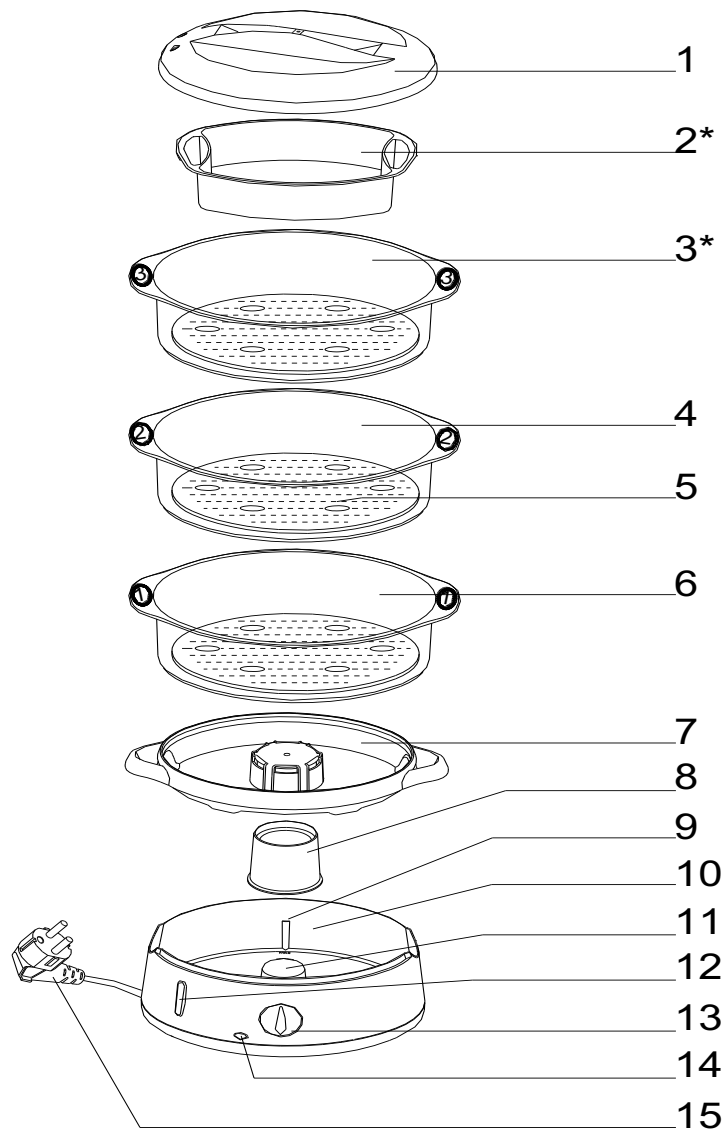
9. Es posible recalentar los alimentos. Verificar siempre que haya agua en el recipiente, sino adicionar agua cuidadosamente por la parte lateral.

10. Remover la tapa. Colocar las cestas en una superficie segura y servir los alimentos en platos u otros recipientes.

11. Desconectar la vaporera del tomacorriente y esperar que se enfríe antes de limpiarla.

Descripción del producto

*dependiendo del modelo



- | | |
|--|---|
| 1. Tapa | 8. Cilindro separador |
| 2. Recipiente para arroz (capacidad 1L)
*(dependiendo del modelo) | 9. Nivel máximo de agua. |
| 3. Cesta No.3 *(dependiendo del modelo) | 10. Base con recipiente para agua (duración aproximada de 1 hora) |
| 4. Cesta No.2 | 11. Elemento calentador |
| 5. Cesta con soporte para huevos | 12. Indicador de nivel de agua externo |
| 6. Cesta No.1 | 13. Temporizador de 60 minutos |
| 7. Colector de líquidos | 14. Luz indicadora ON/Off |
| | 15. Cable de alimentación |

DISPONIBILIDAD DE PIEZAS SUELTAS

La protección del medio ambiente y la lucha contra los residuos son nuestras principales preocupaciones, es por eso que H.Koenig se compromete a que los productos sean reparables durante 5 años después de la compra y a que todas las piezas estén disponibles durante este período. La reparación no altera la calidad del producto, en cambio limita el impacto ecológico de los residuos.

CONDICIONES DE DISPONIBILIDAD

La disponibilidad de piezas comprende cualquier compra a partir del 1 de marzo de 2015. H.Koenig se compromete a proporcionar, en un plazo de dos meses, a los vendedores y reparadores las piezas de repuesto necesarias para reparar los productos. En caso de fuerza mayor, se ofrecerá al usuario una solución estándar de intercambio de productos o un reembolso.

Limpieza y mantenimiento

1. Vacíe el recipiente de agua y límpielo con un paño húmedo. Todas las demás piezas extraíbles se pueden lavar en máquinas para lavar platos.
2. Descalcifique la vaporera cada 8 veces de uso.
3. Coloque el cilindro separador con la parte mayor para arriba, sobre el elemento calentador.
4. Rellenar el recipiente con agua común hasta el nivel "MAX" y llenar el cilindro separador con vinagre blanco hasta el mismo nivel. No calentar (para evitar el olor a descalcificación). Dejar la solución durante toda la noche para descalcificar la vaporera. Enjuagar el interior del recipiente con agua tibia varias veces.
5. Las cestas una encima de la otra en su orden. Primero la cesta no.1, la cesta no.2 y luego la cesta no.3 (dependiendo del modelo). Finalmente coloque el recipiente para arroz en la cesta superior. Por último, coloque todo el conjunto sobre el colector de líquidos y monte la tapa.

Descalcificando el tanque de agua: Para un funcionamiento óptimo, descalcifique su aparato cada 8 usos.

Para ello, por favor:

- Retire el colector de jugo.
- Vierta 1 L de agua en el depósito de agua.
- Añada 1 vaso (unos 150 ml) de vinagre blanco.
- Déjelo frío durante una noche.
- Enjuague el interior del tanque de agua varias veces con agua tibia.
- No utilice ningún otro producto descalcificador.



¡Siga cuidadosamente las instrucciones de uso!

¡Este aparato produce vapor hirviendo!

Instrucciones de seguridad

COCINAR

Tipo de alimento	Peso	Tiempo
Arroz	350g	20-36min
Pollo	500g	15-30min
Verduras	450g	15-25min
Snacks	8 unidades	10-15min
Huevo	6 unidades	10-20min
Pescado	500g	10-18min

GARANTÍA

El periodo de garantía de nuestros productos es de 2 años, salvo que la ley estipule lo contrario, a partir de la fecha de la compra inicial o de la fecha de entrega.

Si tiene algún problema o pregunta, puede acceder fácilmente a nuestras páginas de ayuda, consejos para solucionar problemas, preguntas frecuentes y manuales de usuario en nuestro sitio de servicio: <https://sav.hkoenig.com>.

Al escribir el nombre de referencia de su dispositivo en la barra de búsqueda, puede acceder a toda la asistencia en línea disponible, diseñada para satisfacer mejor sus necesidades.

Si sigue sin encontrar una respuesta a su pregunta o problema, haga clic en "¿La respuesta ha resuelto su problema? Esto le llevará al formulario de solicitud de asistencia posventa, que puede rellenar para validar su solicitud y obtener ayuda.

CONDICIONES DE GARANTÍA

La garantía cubre todos los fallos que se produzcan en el contexto de un uso normal, de acuerdo con los usos y especificaciones del manual de usuario.

Esta garantía no se aplica a los problemas de embalaje o transporte durante el envío del producto por parte del propietario. Tampoco incluye el desgaste normal del producto, ni el mantenimiento o la sustitución de piezas consumibles.

EXCLUSIÓN DE GARANTÍA

- Accesorios y piezas de desgaste (*).
- Mantenimiento normal del aparato.
- Todas las averías derivadas de un uso incorrecto (golpes, incumplimiento de las recomendaciones de alimentación eléctrica, malas condiciones de uso, etc.), de un mantenimiento insuficiente o de un mal uso del aparato, así como del uso de accesorios inadecuados.
- Daños de origen externo: incendio, daños por agua, sobrecarga eléctrica, etc.
- Cualquier equipo que haya sido desmontado, incluso parcialmente, por personas que no estén autorizadas a hacerlo (en particular el usuario).
- Productos cuyo número de serie falte, esté dañado o sea ilegible, lo que no permitiría su identificación.
- Productos sujetos a alquiler, demostración o exposición.

(*) Algunas piezas de su aparato, conocidas como piezas de desgaste o consumibles, se deterioran con el tiempo y la frecuencia de uso de su aparato. Este desgaste es normal, pero puede acentuarse por las malas condiciones de uso o de mantenimiento de su aparato. Por lo tanto, estas piezas no están cubiertas por la garantía.

Los accesorios suministrados con el aparato también están excluidos de la garantía. No se pueden cambiar ni reembolsar. No obstante, algunos accesorios pueden adquirirse directamente en nuestro sitio web: <https://sav.hkoenig.com/>

PROTECCIÓN AL MEDIO AMBIENTE

¡PRECAUCIÓN!



No descarte este producto junto con otros residuos domésticos. Este aparato debe ser descartado en lugares especializados y autorizados para el descarte de electrodomésticos en su comunidad. En caso de no existir, diríjase a las autoridades locales para recibir orientación. De hecho, los productos electro-electrónicos contienen

sustancias peligrosas con efectos nocivos para el medio ambiente o la salud humana y deben reciclarse de forma controlada. Este símbolo (un contenedor de ruedas para residuos marcado con una cruz) estampado en un producto indica que el mismo debe ser descartado de manera especial.

Adeva SAS / H.Koenig Europe - 8 rue Marc Seguin, 77290 Mitry-Mory, France
www.hkoenig.com - <https://sac.hkoenig.com/> - Tél: +33 1 64 67 00 05

ITALIANO

Istruzioni di sicurezza

1. Verificare che la tensione di alimentazione del proprio impianto corrisponda a quella indicata sull'apparecchio.
2. Non posizionare l'apparecchio vicino a una fonte calda o in un forno caldo, poiché potrebbe danneggiarsi gravemente.
3. Non lasciare mai l'apparecchio in funzione scollegato. Tenere lontano dai bambini.
4. Non utilizzare l'apparecchio se l'apparecchio o il cavo sono danneggiati o l'apparecchio è caduto, se ci sono danni visibili o non funziona correttamente.
5. Se il cavo di alimentazione è danneggiato, deve essere sostituito dal produttore, da un suo agente o da persone con qualifiche simili per evitare rischi.
6. Possono verificarsi ustioni toccando la superficie calda dell'apparecchio, l'acqua calda, il vapore o il cibo.
7. Non immergere mai l'apparecchio in acqua!
8. Non spostare l'apparecchio quando è pieno di liquidi o cibi caldi.
9. Non toccare l'apparecchio quando sta fumando e utilizzare guanti da forno per rimuoverlo il coperchio, la ciotola del riso e i cestini della vaporiera.
10. Scollegare sempre l'apparecchio immediatamente dopo l'uso, quando lo si sposta o prima di effettuare la pulizia o la manutenzione.
11. Questo apparecchio può essere usato da persone con ridotte capacità fisiche, sensoriali o mentali o con mancanza di esperienza o conoscenza, a condizione che siano sorvegliate o istruite sull'uso sicuro

dell'apparecchio e che comprendano pienamente i potenziali pericoli.

12. Questo apparecchio non può essere azionato da un timer individuale o da un telecomando o da un telecomando.

13. Questo apparecchio può essere utilizzato da bambini di almeno 8 anni di età, purché siano sorvegliati e siano stati istruiti sull'uso sicuro dell'apparecchio e siano pienamente consapevoli dei pericoli connessi.

14. La pulizia e la manutenzione non devono essere eseguite da bambini a meno che non abbiano almeno 8 anni di età e siano sorvegliati da un adulto.

15. Tenere l'apparecchio e il cavo di alimentazione fuori dalla portata dei bambini di età inferiore a 8 anni.

16. Quando si utilizzano apparecchiature elettriche, è necessario prendere sempre precauzioni di sicurezza per prevenire il rischio di incendi, scosse elettriche e/o lesioni derivanti da un uso improprio.

17. Assicurarsi che la tensione nominale sulla targhetta corrisponda alla tensione principale del vostro impianto.

18. Se così non fosse, contattare il rivenditore e non collegare l'unità.

19. Non lasciare mai l'unità incustodita durante il funzionamento.

20. Non aprire mai l'apparecchio dal davanti, posizionarsi sempre leggermente di lato per evitare di scottarsi con il vapore.

21. Il dispositivo non deve essere utilizzato se è caduto, se sono visibili segni evidenti di danneggiamento o se presenta perdite.

22. La macchina va utilizzata solo per uso domestico e interno.

23. Il vostro apparecchio è stato progettato esclusivamente per un uso domestico. Non è destinato all'uso nelle seguenti situazioni che non sono coperte dalla garanzia:

- in cucine per il personale in negozi, uffici e altri ambienti professionali,
- in ostelli agricoli,
- da ospiti in hotel, motel e altri ambienti residenziali,
- in ambienti tipo bed and breakfast.

Istruzioni per l'uso

1. Utilizzando acqua calda e detersivo per piatti, lavare tutte le parti rimovibili e l'interno del serbatoio dell'acqua, sciacquare e asciugare.

2. Posizionare l'unità base su una superficie stabile, mettere l'anello turbo attorno all'elemento riscaldante (il lato più grande sul fondo).

3. Versare l'acqua fresca direttamente nel serbatoio dell'acqua fino al livello massimo.

4. Posizionare la base nei cestelli e posizionare il cibo al centro della base.

5. Posizionare i cestelli sulla parte superiore del raccoglitore liquidi e mettere il coperchio.

6. Collegare e impostare il tempo a seconda dei tempi di cottura consigliati (vedi tabella tempi di cottura), la spia si accende ed inizia la cottura a vapore.

7. Controllare il livello dell'acqua guardando l'indicatore del livello dell'acqua esterno, se necessario, aggiungere acqua dal lato del raccoglitore liquidi durante la cottura.

8. Grazie allo spegnimento automatico, al termine della cottura il timer suona e la spia si spegne.

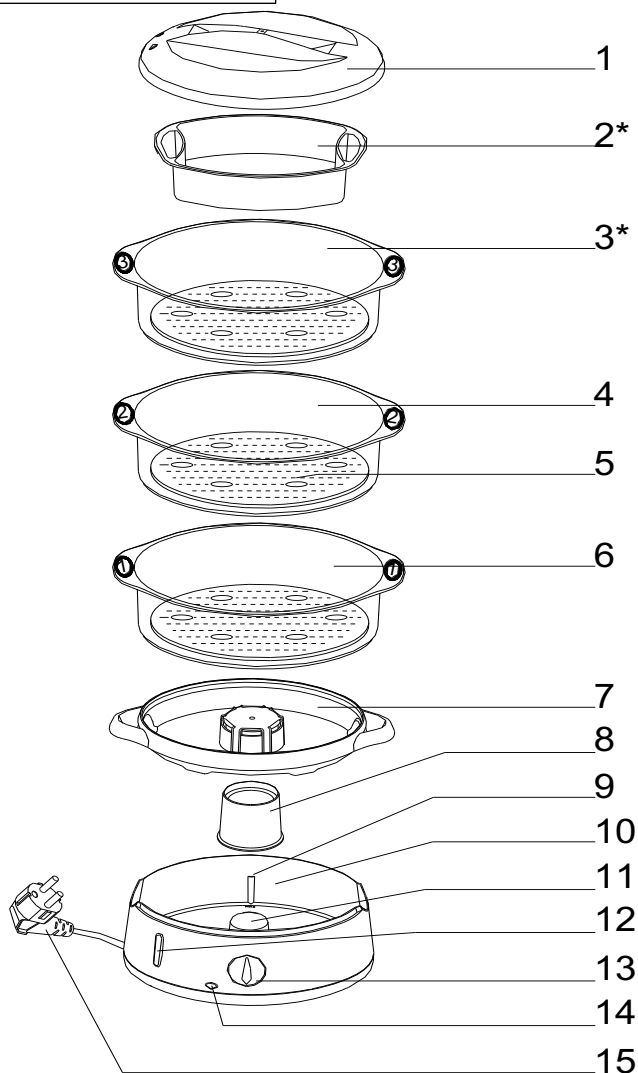
9. Puoi riscaldare il cibo, facendo attenzione nel caso ci

sia acqua residua.

10. Rimuovere il coperchio, posizionare il / i cestello / i sul piatto.

11. Scollegare l'apparecchio, lasciarlo raffreddare completamente prima di pulirlo.

*A seconda del modello



Descrizione

- | | |
|--|-------------------------------|
| 1. Coperchio | 8. Anello turbo rimovibile |
| 2. Ciotola riso (capacità 1L)
(a seconda del modello) | 9. Livello max acqua interno |
| 3. Cestello vapore n.3 (1 ora di utilizzo continuo)
(a seconda del modello) | 10. Serbatoio dell'acqua |
| 4. Cestello vapore n.2 | 11. Elemento riscaldante |
| | 12. Livello max acqua esterno |

- 5. base con clip e portauova incorporato
- 6. Cestello vapore n.1
- 7. Raccoglitore liquidi

- 13. timer da 60 minuti
- 14. Spia luminosa accesa
- 15. Cavo di alimentazione

DISPONIBILITÀ DEI PEZZI DI RICAMBIO

La protezione dell'ambiente e la lotta contro lo spreco sono le nostre preoccupazioni principali, H.Koenig si impegna a riparare i prodotti per 5 anni successivi all'acquisto e a rendere disponibili tutte le parti durante questo periodo.

La riparazione non altera la qualità del prodotto, limita l'impatto ecologico dei rifiuti.

CONDIZIONI DI DISPONIBILITÀ

La disponibilità di parti significa per qualsiasi acquisto a partire dal 1 ° marzo 2015. H.Koenig si impegna a fornire, entro due mesi, a venditori e riparatori i pezzi di ricambio necessari per riparare i prodotti. In caso di forza maggiore, verrà offerta all'utente una soluzione standard di sostituzione o rimborso del prodotto

Pulizia e manutenzione

1. Svuotare il serbatoio dell'acqua e pulirlo con un panno umido.
2. Tutte le altre parti smontabili possono essere messe in lavastoviglie.
3. Decalcificare l'apparecchio ogni 8 utilizzi.
4. Posizionare l'anello turbo capovolto attorno all'elemento riscaldante (il lato più grande in alto). Riempire il serbatoio dell'acqua con acqua fredda fino al livello "MAX", riempire l'interno dell'anello turbo con aceto bianco fino allo stesso livello. Non riscaldare (per evitare l'odore di decalcificazione), lasciare agire una notte affinché si decalcifichi. Risciacquare più volte l'interno del serbatoio dell'acqua con acqua calda.
5. Impilare i cestini l'uno all'altro seguendo il numero 1 nel numero 2, quindi insieme nel numero 3. Mettere la ciotola del riso nel cestello n. 1, infine posizionare i cestelli sulla

vaschetta liquidi e coprirli tutti con il coperchio.

Decalcificare il serbatoio dell'acqua: Per un funzionamento ottimale, decalcificare l'apparecchio ogni 8 utilizzi. Per fare questo, per favore:

- Rimuovere il raccoglitore di succo.
- Versare 1 L di acqua nel serbatoio dell'acqua.
- Aggiungere 1 bicchiere (circa 150 ml) di aceto bianco.
- Lasciare raffreddare per una notte.
- Sciacquare più volte l'interno del serbatoio dell'acqua con acqua tiepida.
- Non usare altri prodotti decalcificanti.



Si prega di seguire attentamente le istruzioni per l'uso!

Questo apparecchio produce vapore bollente!

CUCINA

Tipo di cibo	Peso cibo	Tempo
Riso	350g	20-36min
Pollo	500g	15-30min
Verdura	450g	15-25min
Merenda	8pcs	10-15min
Uova	6pcs	10-20min
Pesce	500g	10-18min

GARANZIA

Il periodo di garanzia per i nostri prodotti è di 2 anni, se non diversamente stabilito dalla legge, a partire dalla data di acquisto iniziale o di consegna.

Se avete problemi o domande, potete facilmente accedere alle nostre pagine di aiuto, consigli per la risoluzione dei problemi, FAQ e manuali d'uso sul nostro sito post-vendita: <https://sav.hkoenig.com>.

Digitando il nome di riferimento del tuo dispositivo nella barra di ricerca, puoi accedere a tutto il supporto online disponibile, progettato per soddisfare al meglio le tue esigenze.

Se ancora non riesci a trovare una risposta alla tua domanda o al tuo problema, allora clicca su "La risposta ha risolto il tuo problema? Questo vi porterà al modulo di richiesta di supporto post-vendita, che potete completare per convalidare la vostra richiesta e ottenere aiuto.

CONDIZIONI DI GARANZIA

La garanzia copre tutti i guasti derivanti da un uso normale, in conformità con gli usi e le specifiche del manuale utente.

Questa garanzia non si applica a problemi di imballaggio o di trasporto durante la spedizione del prodotto da parte del proprietario. Non include inoltre la normale usura del prodotto, né la manutenzione o la sostituzione delle parti di consumo.

ESCLUSIONE DELLA GARANZIA

- Accessori e parti soggette a usura (*).
- Normale manutenzione dell'apparecchio.
- Tutti i guasti derivanti da un uso improprio (urti, mancato rispetto delle raccomandazioni sull'alimentazione, cattive condizioni d'uso, ecc.), da una manutenzione inadeguata o da un uso improprio dell'apparecchio, nonché dall'uso di accessori inadeguati.
- Danni di origine esterna: incendio, danni d'acqua, sovratensione elettrica, ecc.
- Qualsiasi attrezzatura che sia stata smontata, anche parzialmente, da persone diverse da quelle autorizzate a farlo (in particolare l'utente).
- Prodotti per i quali il numero di serie è mancante, danneggiato o illeggibile, il che non permetterebbe la sua identificazione.
- Prodotti soggetti a noleggio, dimostrazione o esposizione.

(*) Alcune parti del suo apparecchio, note come parti soggette a usura o materiali di consumo, si deteriorano con il tempo e la frequenza d'uso del suo apparecchio. Questa usura è normale, ma può essere accentuata da cattive condizioni d'uso o di manutenzione del vostro apparecchio. Queste parti non sono quindi coperte dalla garanzia.

Anche gli accessori forniti con l'apparecchio sono esclusi dalla garanzia. Non possono essere scambiati o rimborsati. Tuttavia, alcuni accessori possono essere acquistati direttamente dal nostro sito web: <https://sav.hkoenig.com/>.

AMBIENTE:

ATTENZIONE ALL'



Non gettare questo prodotto con altri prodotti domestici. Esiste una separazione da fare per smaltire questo prodotto, sarà necessario informarsi presso le autorità locali sui luoghi in cui è possibile restituire questo prodotto. Infatti, i prodotti elettrici ed elettronici contengono sostanze pericolose che hanno effetti nocivi sull'ambiente o sulla salute umana e dovrebbero essere riciclati. Il simbolo qui accanto, un

contenitore per rifiuti con ruote è contrassegnato da una croce, indica che le apparecchiature elettriche ed elettroniche devono essere scelte con cura.

Adeva SAS / H.Koenig Europe - 8 rue Marc Seguin, 77290 Mitry-Mory, France

www.hkoenig.com - <https://assistenza.hkoenig.com> - Tél: +33 1 64 67 00 05



Points de collecte sur www.quefairedemesdechets.fr
Privilégiez la réparation ou le don de votre appareil !