

HKoenig

upx18

Instruction Manual

Manuel d'instructions
Bedienungsanleitung
Gebruiksaanwijzing
Manual de instrucciones
Manuale d'uso
Instrukcja obsługi



Cordless vacuum cleaner

Aspirateur Balai Sans Fil
Aufladbarer Staubsauger
Oplaadbare Stofzuiger
Aspiradora Recargable
Aspirapolvere Ricaricabile



ENGLISH

IMPORTANT SAFETY INSTRUCTIONS

IMPORTANT: READ ALL INSTRUCTIONS BEFORE USE.

RETAIN INSTRUCTIONS FOR FUTURE REFERENCE.

Do not use in rain or leave outdoors whilst raining

WARNING: Basic safety precautions should always be observed when using an electrical appliance, including the following to reduce the risk of fire, electrical shock, or injury.

Personal Safety:

1. Store indoors in a dry place out of the reach of children;
2. This device is not intended for use by persons with reduced capacity on the physical, mental or sensory or lack of experience and knowledge, unless he has them was asked to monitor or if they have had instructions on the use of the appliance by a person responsible for their safety. Children should be supervised to ensure they do not play with the device.
3. Don't let children play with the appliance; supervise children using or maintaining the appliance;
4. Use only manufacturer's recommended attachments as described in this manual; misuse or use of any accessory or attachment other than those recommended, may present a risk of personal injury;
5. Take extra care when cleaning stairs;
6. Keep the appliance and accessories away from hot surface;
7. Do not block the appliances openings or hinder air flow, keep openings free of any objects including dust, lint, clothing, fingers (and all parts of the body);
8. Particularly keep hair away from openings and moving parts;

9. This appliance may be used by children of at least 8 years of age, as long as they are supervised and have been given instructions about using the appliance safely and are fully aware of the dangers involved.
10. Cleaning and maintenance should not be carried out by children unless they are at least 8 years of age and are supervised by an adult.
11. Keep the appliance and its power cord out of reach of children under 8 years of age.
12. When using electrical equipment, safety precautions must always be taken to prevent the risk of fire, electric shock and/or injury in the event of misuse.
13. Make sure that the voltage rating on the typeplate corresponds to your main voltage of your installation. If this is not the case, contact the dealer and do not connect the unit
14. Never leave the unit unattended while in operation.
15. Please keep this document at hand and give it to the future owner in case of transfer of your device

Electrical Safety:

1. Only use batteries and chargers supplied by the manufacturer;
2. Never modify the charger in any way;
3. The charger has been designed for a specific voltage. Always check that the mains voltage is the same as that stated on the rating plate;
4. A charger that is suitable for one type of battery pack may create a risk of fire when used with another battery pack;
5. Before use, check the charger cord for signs of damage or ageing. A damaged or entangled charger cord increases the risk of fire and electric shock

6. Do not abuse the charger cord;
7. Never carry the charger by the cord;
8. Do not pull the cord to disconnect from a socket, grasp the plug and pull to disconnect;
9. Don't wrap the cord around the charger when storing;
10. Keep the charger cord away from hot surfaces and sharp edges;
11. The supply cord cannot be replaced. If the cord is damaged the charger should be discarded and replaced.
12. Do not handle the charger or the appliance with wet hands;
13. Do not store or charge the appliance outdoors
14. The charger must be removed from the socket before removing the battery, cleaning or maintaining the appliance.

Battery safety:

1. This appliance includes Li-ion batteries, **do not incinerate batteries or expose to high temperatures**, as they may explode;
2. Liquid ejected from the battery may cause irritation or burns;
3. In an emergency situation contact professional help immediately;
4. Leaks from the battery cells can occur under extreme conditions. Do not touch any liquid that leaks from the battery. If the liquid that gets on skin wash immediately with soap and water. If the liquid gets into the eyes, flush them immediately with clean water for a minimum of 10 minutes and seek medical attention. Wear gloves to handle the battery and dispose of immediately in accordance with local regulations;

- 5. Shorting the battery terminals may cause burns or fire;**
- 6. When the battery pack is not in use, keep it away from paper clips, coins, keys, nails, screws or other small metal objects that could make a connection from one terminal to another.**
- 7. When you dispose of the appliance remove the battery and dispose of the battery safely in accordance with local regulations.**

Service:

1. Before using the appliance and after any impact, check for signs of wear or damage and repair as necessary;
2. Do not use the appliance if any part is damaged or defective;
3. Repairs should be carried out by a service agent or a suitably qualified person in accordance with relevant safety regulations. Repairs by unqualified persons could be dangerous;
4. Never modify the appliance in any way as this may increase the risk of personal injury;
5. Only use replacement parts or accessories provided or recommended by manufacturer.

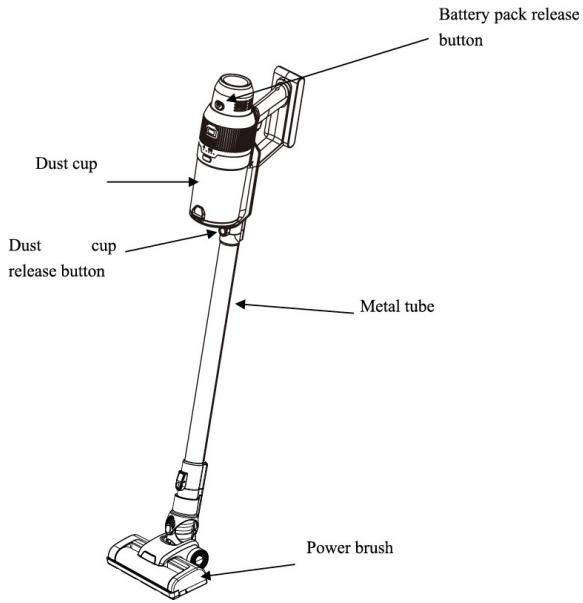
Intended use:

1. This appliance has been designed for domestic dry vacuum cleaning only;
2. Do not pick up liquids or use on wet surfaces;
3. Do not pick up anything that is flammable, burning or smoking;
4. Use only as described in this manual;
5. Don't use on concrete, tarmac or other rough surfaces.

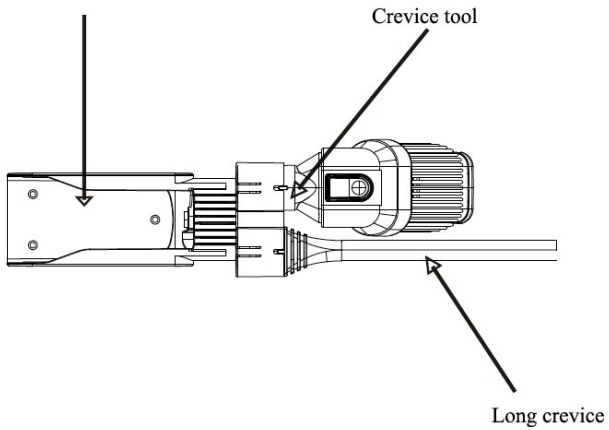
WARNING:

- 1. Do not use water, solvents, or polishes to clean the outside of the appliance; wipe clean with a dry cloth;**
- 2. Never immerse the unit in water and do not clean in a dish washer.**

INTRODUCTION OF COMPONENTS:



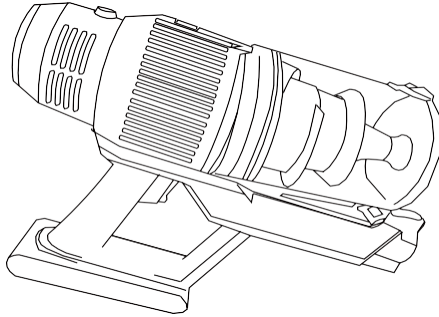
Charging base & charger



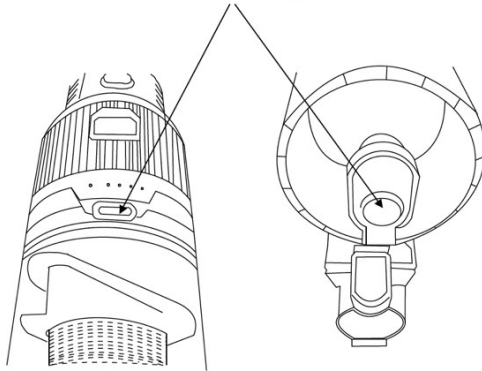
PRODUCT INSTALLATION:

I. Use as stick vacuum cleaner

a) Assemble the battery pack with handle assembly, make sure the battery bolt head insert the dust cup slot rightly as below

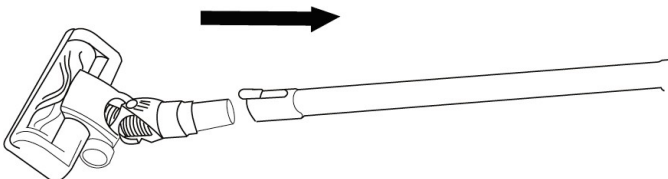


Put the slot in the right position

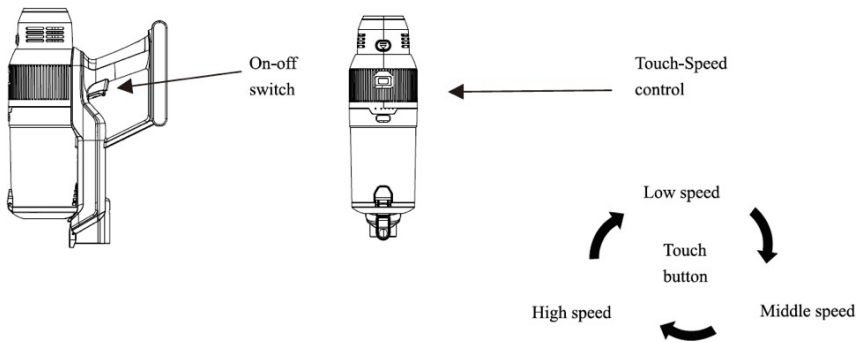


b) Attached the metal tube to the body as below until hear click sound

c) attached the brush to another head of metal tube as below shown



d) Turn on the switch , vacuum cleaner start to work .

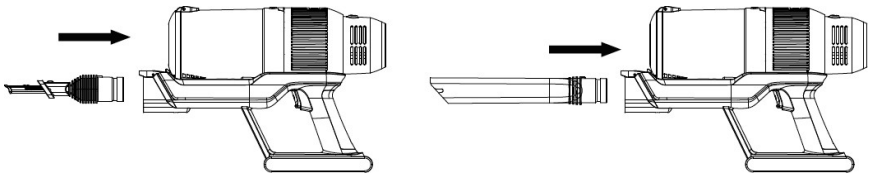


Three levels speed contrai

- a) Lower speed :It's lower speed when you press switch button first time ,vacuum cleaner stop work right after turn off the button .
- b) Touch the speed contrai button ,it will turn to middle, and again to high speed .
- c) No matter which speed vacuum cleaner on , it will stop to work when you push on-off button .

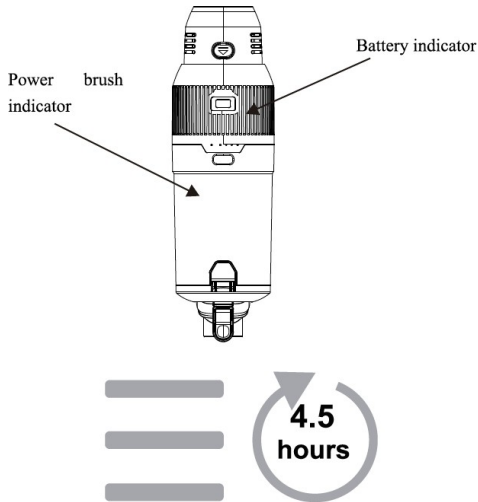
II. Use as handy vacuum

Insert the accessory to body as shown below .



II. Battery charging:

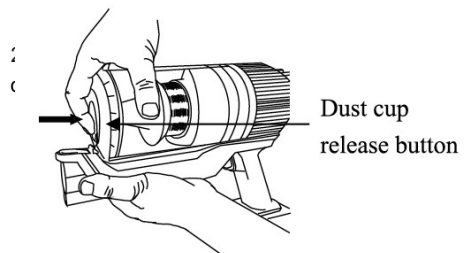
- 1) When the battery power indicator is blinking, please power off the machine, then put it back to charge base for charging.
- 2) Plug in & indication will blink, it shows charging. Battery will be self-cutting when battery is full .



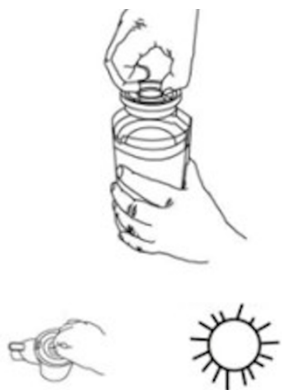
- 3) If battery indication is not blinking , it shows battery is full.
- 4) Brush indicator normally is light , in case the power brush is blocked ,it will blink, to warning customer turn on the vacuum cleaner & clean the brush , or check any other abnormal of brush .

III. How to empty the dust cup

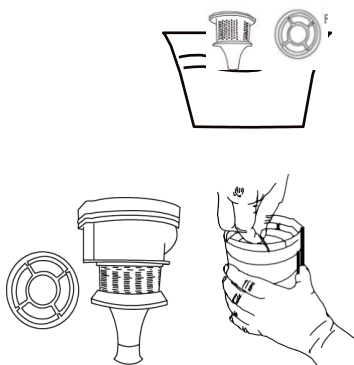
- 1)) release dust cup
release button



3) take out HEPA filter as shown below



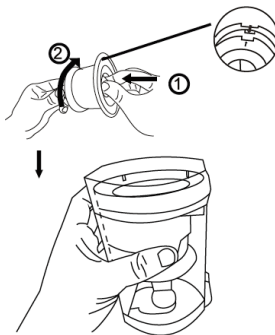
4) wash HEPA & filter cone



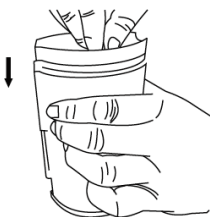
5) make sure HEPA filter and filter case dry completely.



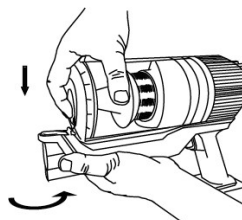
6) Assemble the filter to case



7) Put the filter case back to dust cup



8) Assemble the dust cup to handle correctly after a "click" sound .



TROUBLESHOOTING

Not cleaning well	<ol style="list-style-type: none">1, Empty the dust bin2, Checked dust bin is correctly assembled3, Check the filter is correctly fitted4, Clean the filter
Stop or doesn't work	<ol style="list-style-type: none">1, Charge battery2, Clean the filter
Battery not charge	<ol style="list-style-type: none">1, Check connections with power cord2, Check wall socket
Power brush doesn't work	<ol style="list-style-type: none">1. Make sure dust cup assembled correctly & locked2. Make sure power brush & metal tube connected tightly3. Check the brush blocked or not

TECHNICAL SPECIFICATION

Battery	25.9V/2200mAh
Charging period	4.5hours
Input	31V/500mA
Weight	1.8kg
Using time	40min (low speed), 20min (middle speed), 10min (low speed)
Motor power	220W
airflow	20dm ³ /s
Packing dimension	690*270*145mm

WARRANTY

The warranty period for our products is 2 years, unless otherwise stated, starting from the date of initial purchase or the date of delivery.

If you have any problems or questions, you can easily access our help pages, troubleshooting tips, FAQ, and user manuals on our service site: <https://sav.hkoenig.com>.

By typing the reference name of your device in the search bar, you can access all available online support, designed to best meet your needs.

If you still cannot find an answer to your question or problem, then click on “Did the answer solve your problem?”. This will direct you to the Customer Support Request Form, which you can fill out to validate your request and get help.

WARRANTY CONDITIONS

The warranty covers all failures occurring under normal use, in accordance with the usage and specifications in the user's manual.

This warranty does not apply to packaging or transportation problems during shipment of the product by the owner. It also does not include normal wear and tear of the product, nor maintenance or replacement of consumable parts.

EXCLUSION OF WARRANTY

- Accessories and wearing parts (*).
- Normal maintenance of the device.
- All breakdowns resulting from improper use (shocks, failure to comply with power supply recommendations, poor conditions of use, etc.), insufficient maintenance or misuse of the device, as well as the use of unsuitable accessories.
- Damage of external origin: fire, water damage, electrical surge, etc.
- Any equipment that has been disassembled, even partially, by persons other than those authorized to do so (notably the user).
- The products whose serial number would be missing, deteriorated or illegible that would not allow its identification.
- The products subjected to leasing, demonstration, or exhibition.

(*) Some parts of your device, called wear parts or consumables, deteriorate with time and frequency of use of your device. This wear and tear are normal but can be accentuated by poor conditions of use or maintenance of your device. These parts are therefore not covered by the warranty.

The accessories supplied with the device are also excluded from the warranty. They cannot be exchanged or refunded. However, some accessories can be purchased directly through our website: <https://sav.hkoenig.com/>.

ENVIRONMENT

CAUTION:



Do not dispose of this product as it has with other household products . There is a separation of this waste product into communities, you will need to inform your local authorities about

- the places where you can return this product. In fact, electrical and electronic products contain hazardous substances that have harmful effects on the environment or human health and should be recycled. The symbol here indicates that electrical and electronic equipment should be chosen carefully, a wheeled waste container is marked with a cross.

Adeva SAS/ H.Koenig Europe - 8 rue Marc Seguin - 77290 Mitry Mory - France
www.hkoenig.com - sav@hkoenig.com - contact@hkoenig.com - Tél: +33 1 64 67 00 05

FRANÇAIS

CONSIGNES DE SÉCURITÉ IMPORTANTES

IMPORTANT : LIRE TOUTES LES INSTRUCTIONS AVANT UTILISATION.

CONSERVER CE MANUEL D'INSTRUCTIONS EN LIEU SÛR.

Ne pas utiliser sous la pluie et ne pas laisser dehors lorsqu'il pleut

AVERTISSEMENT : lors de l'utilisation d'un appareil électrique, vous devez toujours respecter les consignes de sécurité élémentaires, notamment les suivantes, afin de réduire les risques d'incendie, de choc électrique ou de blessure.

Sécurité personnelle :

1. Rangez l'aspirateur à l'intérieur dans un endroit sec et hors de la portée des enfants.
2. Cet appareil n'est pas destiné à être utilisé par des personnes présentant des capacités réduites sur le plan physique, mental ou sensoriel ou bien manquant d'expérience ou de connaissance, sauf s'il leur a été demandé de surveiller ou si elles ont eu des instructions concernant l'utilisation de l'appareil par une personne responsable de leur sécurité. Les enfants doivent être surveillés pour s'assurer qu'ils ne jouent pas avec l'appareil.
3. Ne laissez pas les enfants jouer avec l'appareil; surveillez ceux qui utilisent ou entretiennent l'appareil.
4. Utilisez uniquement les accessoires recommandés par le fabricant, comme décrit dans ce manuel. Une mauvaise utilisation de l'aspirateur et de ses accessoires ou l'emploi

d'accessoires autres que ceux recommandés peuvent provoquer un accident.

5. Prenez des précautions supplémentaires lors du nettoyage des escaliers.

6. Gardez l'appareil et ses accessoires loin de toute surface chaude.

7. Ne bloquez pas les grilles d'aération de l'appareil et n'entravez pas le flux d'air ; ne bouchez pas les ouvertures avec un objet, que ce soit la poussière, les peluches, les vêtements, les doigts (et toutes les parties du corps).

8. Gardez particulièrement les cheveux loin des ouvertures et des pièces mobiles.

9. Cet appareil peut être utilisé par des enfants âgés d'au moins 8 ans, à condition qu'ils bénéficient d'une surveillance ou qu'ils aient reçu des instructions quant à l'utilisation de l'appareil en toute sécurité et qu'ils comprennent bien les dangers encourus.

10. Le nettoyage et l'entretien par l'utilisateur ne doivent pas être effectués par des enfants, à moins qu'ils ne soient âgés de plus de 8ans et qu'ils soient sous la surveillance d'un adulte.

11. Conserver l'appareil et son câble hors de portée des enfants âgés de moins 8ans.

12. Lors de l'utilisation d'appareils électriques, des précautions de sécurité doivent toujours être prises pour prévenir tout risque d'incendie, de choc électrique et/ou de blessure en cas de mauvaise utilisation.

13. Vérifier que le voltage indiqué sur la plaque signalétique de l'appareil correspond bien à celui de votre installation électrique. Si ce n'est pas le cas, adressez-vous au revendeur et ne branchez pas l'appareil

14. Ne jamais laisser l'appareil sans surveillance lorsqu'il est en fonctionnement.

15. Veuillez conserver ce document à disposition et le remettre au futur propriétaire en cas de cession de votre appareil

Sécurité électrique :

1. Utilisez uniquement la batterie et le chargeur fournis par le fabricant.

2. Ne modifiez jamais le chargeur de quelque manière que ce soit.

3. Le chargeur a été conçu pour une tension spécifique. Vérifiez toujours que la tension du secteur soit identique à celle indiquée sur la plaque signalétique.

4. Un chargeur qui convient pour un type de batterie peut entraîner un risque d'incendie quand il est utilisé avec un autre type de batterie.

5. Avant utilisation, vérifiez si le cordon du chargeur présente des signes de dommage ou de vieillissement. Un cordon de chargeur endommagé ou enchevêtré augmente les risques d'incendie et de choc électrique.

6. Manipulez avec soin le cordon du chargeur.

7. Ne portez jamais le chargeur par le cordon.

8. Ne tirez pas sur le cordon pour le débrancher d'une prise, saisissez la fiche et tirez dessus pour débrancher le cordon.

9. N'enroulez pas le cordon autour du chargeur lors du stockage.

10. Tenez le cordon à l'écart des surfaces chaudes et des rebords coupants.

11. Le cordon d'alimentation ne peut pas être remplacé. Si le cordon est endommagé, le chargeur doit être mis au rebut et remplacé.

12. Ne manipulez pas le chargeur ou l'appareil avec les

mains mouillées.

13. Ne rangez pas et ne chargez pas l'appareil à l'extérieur.

14. Le chargeur doit être débranché de la prise avant de retirer la batterie, de nettoyer ou d'entretenir l'appareil.

Sécurité de la batterie :

1. Cet appareil comprend une batterie li-ion, **ne pas incinérer la batterie ni l'exposer à des températures élevées**, car elle peut exploser.

2. Le liquide s'écoulant de la batterie peut provoquer une irritation ou des brûlures.

3. En cas d'urgence, contactez immédiatement un professionnel.

4. Des fuites des compartiments de la batterie peuvent se produire dans des conditions extrêmes. Ne touchez aucun liquide qui fuit de la batterie. Si le liquide entre en contact avec votre peau, lavez-vous immédiatement à l'eau et au savon. Si le liquide pénètre dans les yeux, rincez-les immédiatement à l'eau claire pendant au moins 10 minutes et consultez un médecin. Portez des gants pour manipuler la batterie et débarrassez-vous en immédiatement conformément à la réglementation locale.

5. Court-circuiter les bornes de la batterie peut causer des brûlures ou un incendie.

6. Quand le bloc-batterie n'est pas utilisé, tenez-le éloigné de tout objet métallique comme les trombones, les pièces de monnaie, les clés, les clous, les vis ou tout autre petit objet métallique qui risque d'établir le contact entre les deux bornes.

7. Lorsque vous vous débarrassez de l'appareil, retirez la batterie et éliminez-la en toute sécurité, conformément à la réglementation locale.

Entretien:

- 1. Avant d'utiliser l'appareil et après un choc, recherchez les traces d'usure ou de dommages et faites-le réparer si nécessaire.**
- 2. N'utilisez pas l'appareil si une partie est endommagée ou défectueuse.**
- 3. Les réparations doivent être effectuées par un agent agréé ou une personne dûment qualifiée, conformément à la réglementation de sécurité en vigueur. Les réparations effectuées par des personnes non qualifiées peuvent être dangereuses.**
- 4. Ne modifiez jamais l'appareil de quelque manière que ce soit car cela pourrait augmenter le risque de blessure.**
- 5. Utilisez uniquement des pièces de rechange ou des accessoires fournis ou recommandés par le fabricant.**

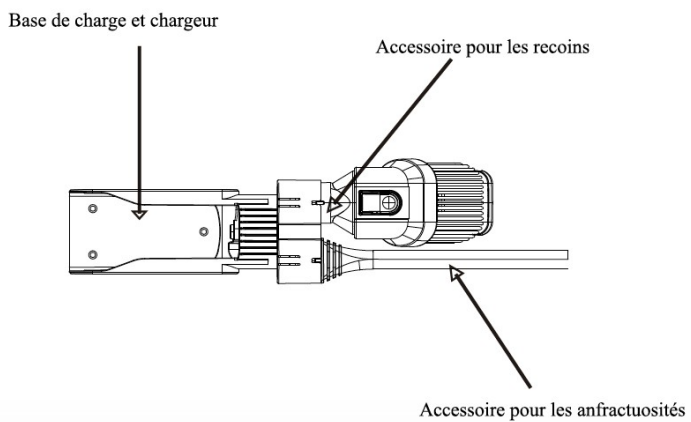
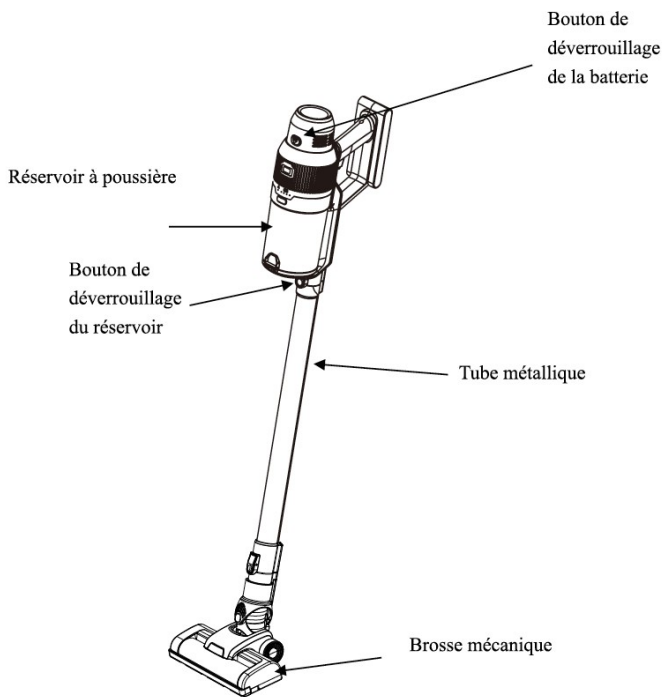
USAGE PREVU :

1. Cet appareil a été conçu pour un usage domestique uniquement.
2. N'aspirez pas de liquides ou n'utilisez pas l'aspirateur sur des surfaces humides.
3. N'aspirez rien qui soit inflammable, qui brûle ou qui dégage de la fumée.
4. Employez l'appareil uniquement comme cela est décrit dans le manuel.
5. N'utilisez pas l'aspirateur sur du béton, du macadam ou d'autres surfaces rugueuses.

AVERTISSEMENT:

1. N'utilisez pas d'eau, de solvants ni de produits pour polir quand vous nettoyez l'extérieur de l'appareil. Essayez-le avec un chiffon sec.
2. Ne plongez pas l'appareil dans l'eau et ne le mettez pas au lave-vaisselle.

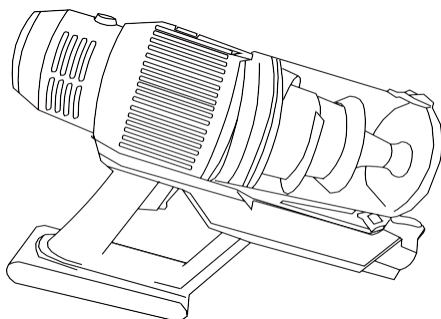
DESCRIPTION DE L'APPAREIL.



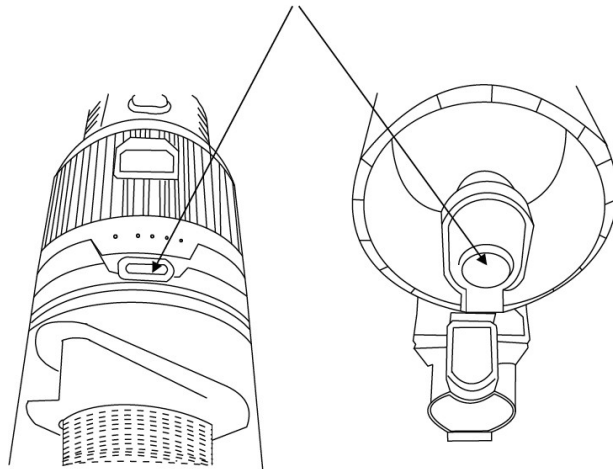
MONTAGE DE L' APPAREIL

1. Utilisation d'un aspirateur balai

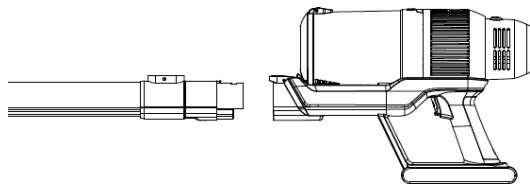
a) Assemblez le bloc-batterie à la poignée, assurez-vous que la tête du boulon de la batterie s'insère exactement dans l'encoche du réservoir comme ci-dessous :



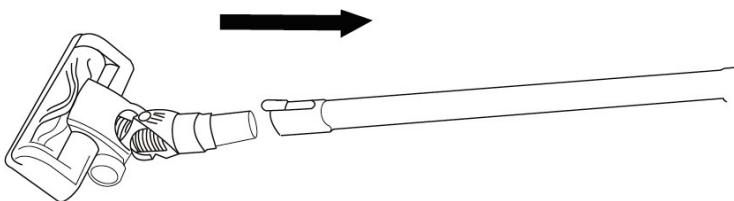
Mettez l'encoche dans la bonne position



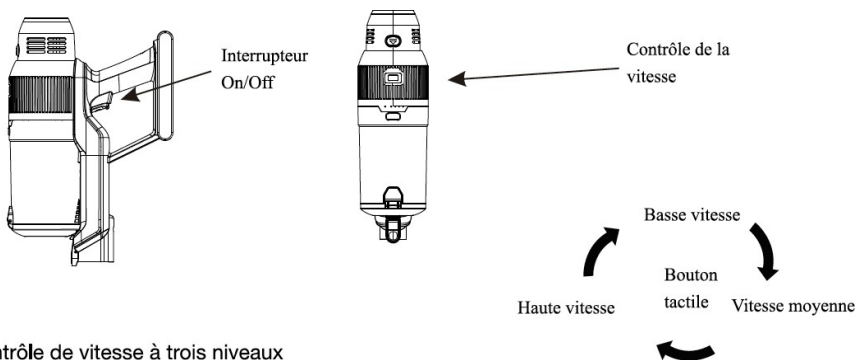
b) Fixez le tube métallique au boîtier comme indiqué ci-dessous jusqu'à ce que vous entendiez un déclic



c) Fixez la brosse à l'autre extrémité du tube métallique comme indiqué ci-dessous :



d) Actionnez l'interrupteur, l'aspirateur commence à fonctionner.



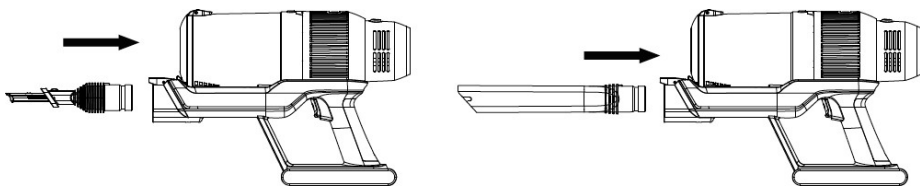
Contrôle de vitesse à trois niveaux

1. Contrôle de vitesse à trois niveaux

- Basse vitesse : lorsque vous appuyez sur le bouton pour la première fois, l'aspirateur démarre à la vitesse la plus faible ; il s'arrête de fonctionner immédiatement après avoir éteint le bouton.
- Touchez à nouveau le bouton de contrôle de la vitesse, la vitesse moyenne s'enclenche, puis en appuyant à nouveau, ce sera la haute vitesse.
- Quelle que soit la vitesse de votre aspirateur, il cessera de fonctionner lorsque vous appuyez sur le bouton marche-arrêt.

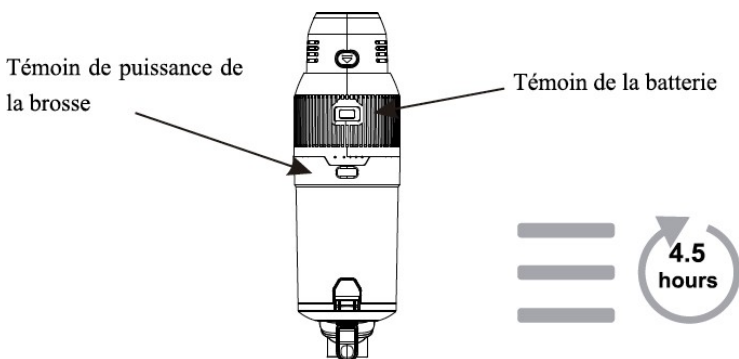
II. Utilisation de l'aspirateur balai

Insérez les accessoires dans le boîtier comme indiqué ci-dessous :



III. Chargement de la batterie.

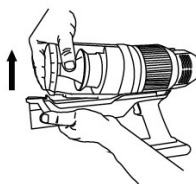
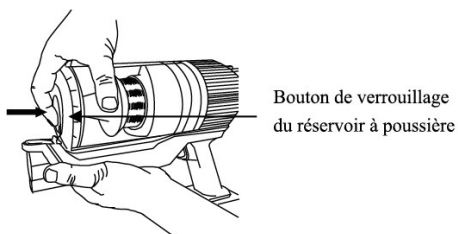
- 1) Lorsque le témoin de charge de la batterie clignote, veuillez éteindre l'aspirateur, puis le remettre en place pour charger le bloc-batterie.
- 2) Branchez à nouveau et le témoin clignotera, la charge est affichée. La batterie se coupe d'elle-même lorsqu'elle est pleine.



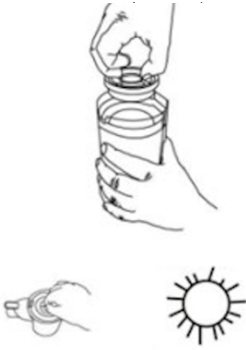
- 3) Si le témoin de la batterie ne clignote pas, cela signifie que la batterie est pleine.
- 4) Le témoin de la brosse est normalement allumé ; dans le cas où il y a un problème, clignotera pour avertir qu'il faut allumer l'aspirateur et nettoyer la brosse ou pour vérifier toute autre anomalie de la brosse.

IV. Comment vider le réservoir à poussière

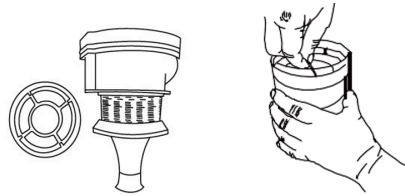
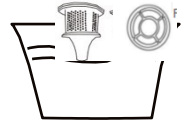
- 1) Débloquer le bouton de verrouillage du réservoir
- 2) Retirer le réservoir comme indiqué ci-dessous



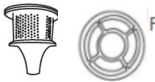
3) Retirer le filtre HEPA comme indiqué ci-dessous



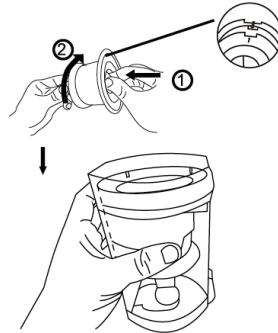
Laver les éléments du filtre



5) Assurez-vous que les éléments du filtre soient bien secs.



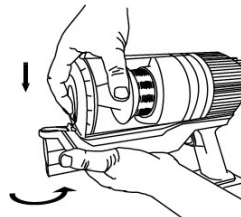
6) Assembler les éléments du filtre.



7) Replacer le filtre dans le réservoir à poussière



8)) Assembler le réservoir à poussière jusqu'à entendre un déclic.



GUIDE DE DÉPANNAGE

Nettoyage insuffisant	<ol style="list-style-type: none">1. Videz le réservoir à poussière.2. Vérifiez que le réservoir à poussière soit correctement assemblé3. Vérifiez que le filtre soit correctement installé4. Nettoyez le filtre
S'arrête ou ne fonctionne pas	<ol style="list-style-type: none">1. Chargez la batterie2. Nettoyez le filtre
La batterie ne se charge pas	<ol style="list-style-type: none">1. Vérifiez les branchements du cordon d'alimentation2. Vérifiez la prise murale
La brosse ne fonctionne pas	<ol style="list-style-type: none">4. Assurez-vous que le réservoir à poussière soit correctement installé et verrouillé5. Assurez-vous que la brosse et le tube métallique soient bien assemblés6. Vérifiez si la brosse est bloquée ou non

CARACTÉRISTIQUES TECHNIQUES

Batterie	25.9V / 2200mAh
Durée de charge	4,5 heures
Entrée	31V / 500mA
Poids	1,8 kg
Durées de fonctionnement	40min (basse vitesse), 20min (moyenne vitesse), 10min (haute vitesse)
Puissance	220W
Flux d'air	20dm ³ / s
Dimensions de l'emballage	690 * 270 * 145mm

GARANTIE

La durée de garantie de nos produits est de 2 ans, sauf décret en vigueur, à compter de la date d'achat initiale ou la date de livraison.

En cas de problèmes ou d'interrogations, vous pouvez facilement accéder à nos pages d'aides, conseils de dépannage, FAQ et modes d'emplois sur notre site SAV : <https://sav.hkoenig.com>.

En tapant le nom de référence de votre appareil dans la barre de recherche, vous accédez à tous les supports en ligne disponibles, conçus pour vous répondre au mieux à vos besoins.

Si vous ne trouvez toujours pas de réponse à votre question ou votre problème, alors cliquez sur « Est-ce que la réponse a résolu votre problème ? ». Vous accéderez alors au formulaire de demande d'assistance SAV, qu'il vous suffira de compléter pour valider votre demande et obtenir de l'aide.

CONDITIONS DE GARANTIE

La garantie couvre l'ensemble des pannes survenant dans le cadre d'une utilisation normale, conforme aux usages et spécifications présentes sur le manuel d'utilisation.

Cette garantie ne s'applique pas aux problèmes d'emballage ou de transport pendant l'expédition du produit par son propriétaire. Elle n'inclut également pas l'usure normale du produit, ni la maintenance ou le remplacement de pièces consommables.

EXCLUSION DE GARANTIE

- Les accessoires et les pièces d'usure (*).
- L'entretien normal de l'appareil.
- Toutes pannes survenant par suite d'une mauvaise utilisation (chocs, non-respect des préconisations d'alimentation électrique, mauvaises conditions d'utilisation, etc.), d'un entretien insuffisant ou d'un détournement de fonction de l'appareil, ainsi que l'usage d'accessoires non appropriés.
- Les dommages d'origine externe : incendie, dégâts des eaux, surtension électrique, etc.
- Tout matériel qui aura été démonté même partiellement par des personnes autres que celles habilitées (notamment l'utilisateur).
- Les produits dont le numéro de série serait absent, détérioré ou illisible que ne permettrait pas son identification.
- Les produits soumis à la location, à la démonstration ou à l'exposition.

(*) Certaines pièces de votre appareil dites pièces d'usure ou consommables se détériorent avec le temps et la fréquence d'usage de votre appareil. Cette usure est normale, mais peut être accentuée par des mauvaises conditions d'utilisation ou entretien de votre appareil. Ces pièces ne sont donc pas couvertes par la garantie.

Les accessoires fournis avec l'appareil sont également exclus du champ de la garantie. Ils ne peuvent donc être ni échangés, ni remboursés. Toutefois, certains accessoires peuvent être directement achetés via notre site : <https://sav.hkoenig.com/>.

ENVIRONNEMENT

ATTENTION :



Vous ne devez pas vous débarrasser de cet appareil avec vos déchets ménagers. Un système de collecte sélective pour ce type de produit est mis en place par les communes, vous devez vous renseigner auprès de votre mairie afin d'en connaître les emplacements.

En effet, les produits électriques et électroniques peuvent contenir des substances dangereuses qui ont des effets néfastes sur l'environnement ou la santé humaine et doivent être recyclés. Le symbole ci-contre indique que les équipements électriques et électroniques font l'objet d'une collecte sélective, il représente une poubelle sur roues barrée d'une croix.

Adeva SAS / H.Koenig Europe - 8 rue Marc Seguin - 77290 Mitry Mory - France
www.hkoenig.com - sav@hkoenig.com - contact@hkoenig.com - Tél: +33 1 64 67 00 05

DEUTSCH

WICHTIGE SICHERHEITSANWEISUNGEN

WICHTIG: LESEN SIE ALLE ANWEISUNGEN VOR DEM GEBRAUCH.

BEWAHREN SIE DIE ANWEISUNGEN ALS KÜNFTIGE REFERENZ AUF.

Benutzen Sie das Gerät nicht im Regen oder lassen Sie es nicht während des Regens draußen.

WARNUNG: Grundlegende Sicherheitsvorkehrungen müssen während der Nutzung des elektrischen Gerätes immer beachtet werden, einschließlich die folgenden, um das Risiko eines Brandes, eines Stromschlages oder einer Verletzung zu verringern.

Persönliche Sicherheit:

1. Lagern Sie das Gerät an einem trockenen Ort außerhalb Reichweite von Kindern;
2. Dieses Gerät ist nicht für die Nutzung durch Personen mit eingeschränkter Kapazität auf der körperlichen, geistigen oder sensorischen oder mangelnder Erfahrung und Wissen es sei denn, er hat sie wurde gebeten, zu überwachen oder, wenn sie Anweisungen auf dem Einsatz des Gerätes durch eine für ihre Sicherheit zuständige Person
3. hatte. Kinder sollten beaufsichtigt werden, um sicherzustellen, dass sie nicht mit dem Gerät spielen
4. Erlauben Sie Kindern nicht mit dem Gerät zu spielen; Beaufsichtigen Sie Kinder während der Nutzung oder der Wartung des Gerätes;
5. Benutzen Sie ausschließlich das von dem Hersteller empfohlene Zubehör, wie in dieser Anleitung

beschrieben ist; Der Missbrauch oder die Nutzung jegliches Zubehörs oder Aufsatzes, außer deren, die empfohlen wurden, kann das Risiko einer Körperverletzung darstellen; 5. Seien Sie besonders vorsichtig, wenn Sie Treppen reinigen.

6. Halten Sie das Gerät und das Zubehör von heißen Flächen fern.
7. Blockieren Sie nicht die Öffnungen des Gerätes oder behindern Sie nicht die Belüftung, halten Sie die Öffnungen frei von jeglichen Gegenständen einschließlich Staub, Fusseln, Kleidung, Fingern (und allen anderen Körperteilen)
8. Halten Sie besonders Haare von den Öffnungen und beweglichen Teilen fern;
9. Dieses Gerät darf von Kindern ab 8 Jahren benutzt werden, sofern diese beaufsichtigt werden oder eine Einweisung in den sicheren Gebrauch des Geräts erhalten haben und die damit verbundenen Gefahren verstehen.
10. Kinder dürfen das Gerät nur reinigen oder pflegen, wenn sie mindestens 8 Jahre alt sind und von einem Erwachsenen beaufsichtigt werden.
11. Bewahren Sie das Gerät und das zugehörige Netzkabel außerhalb der Reichweite von Kindern unter 8 Jahren auf.
12. Bei der Verwendung elektrischer Geräte sind stets Sicherheitsvorkehrungen zu treffen, um bei unsachgemäßer Verwendung die Gefahr von Branden, elektrischen Schlägen und/oder Verletzungen zu vermeiden.
13. Achten Sie darauf, dass die auf dem Typenschild angegebene Nennspannung mit Ihrer Netzspannung übereinstimmt Ihrer Installation. Wenn dies nicht der Fall ist, wenden Sie sich an den Händler und schließen Sie das Gerät nicht an.
14. Lassen Sie das Gerät während des Betriebs niemals

unbeaufsichtigt.

15. Bitte halten Sie dieses Dokument bereit und geben Sie es im Falle einer Übertragung Ihres Gerätes an den zukünftigen Besitzer weiter.

Elektrische Sicherheit:

1. Benutzen Sie ausschließlich die von dem Hersteller zu Verfügung gestellten Batterien und Ladegeräte;
2. Modifizieren Sie das Ladegerät in keinerlei Weise;
3. Das Ladegerät ist für eine bestimmte Spannung entwickelt worden. Überprüfen Sie immer, ob die Netzspannung mit der auf dem Typenschild angegebenen Spannung übereinstimmt;
4. Ein Ladekabel, das für eine bestimmte Art von Batterien geeignet ist, kann bei der Nutzung mit einer anderen Art von Batterien zu dem Risiko eines Brandes führen;
5. Vor der Nutzung überprüfen Sie das Ladekabel auf Anzeichen von einer Beschädigung oder Alterung. Ein beschädigtes, verwickeltes Kabel erhöht das Risiko eines Brandes oder eines Stromschlages;
6. Missbrauchen Sie das Ladekabel nicht;
7. Bewegen Sie das Ladegerät nie am Kabel;
8. Ziehen Sie niemals am Kabel, um es von der Steckdose zu trennen, halten Sie den Stecker und ziehen Sie diesen aus der Steckdose;
9. Wickeln Sie das Kabel nicht um das Ladegerät während der Lagerung;
10. Halten Sie das Ladekabel von heißen Flächen und scharfen Kanten fern
11. Das Stromkabel kann nicht ausgetauscht werden.
Wenn das Kabel beschädigt ist, muss das Ladegerät

entsorgt und ersetzt werden.

12. Halten Sie das Ladegerät oder das Gerät nicht mit nassen Händen
13. Lagern Sie das Gerät oder laden Sie dieses nicht drauBen;
14. Das Ladekabel muss aus der Steckdose entfernt werden, bevor die Batterie entnommen oder das Gerät gereinigt und gewartet wird.

Batteriesicherheit:

1. Dieses Gerät beinhaltet Li-ion Batterien, verbrennen Sie die Batterien nicht oder setzen Sie diese keinen hohen Temperaturen aus, da sie explodieren können;
2. Die aus der Batterie ausgetretene Flüssigkeit kann Irritationen oder Brandwunden verursachen;
3. In einer Notsituation kontaktieren Sie unverzüglich professionelle Hilfe;
4. Unter extremen Bedingungen können Leckagen aus den Batteriezellen entstehen. Fassen Sie keine Flüssigkeit an, die aus der Batterie austritt. Wenn die Flüssigkeit auf die Haut gelangt, waschen Sie diese unverzüglich mit Seife und Wasser ab. Wenn die Flüssigkeit in die Augen gelangt, spülen Sie diese mit sauberem Wasser für mindestens 10 Minuten aus und suchen Sie umgehend einen Arzt auf. Tragen Sie Handschuhe, wenn Sie die Batterie handhaben und entsorgen Sie diese unverzüglich gemäß den örtlichen Vorschriften;
5. Der Kurzschluss von Batterieklemmen kann zu Verbrennungen oder einem Brand führen;
6. Während der Batteriepack nicht benutzt wird, halten Sie

diesen von Büroklammern, Münzen, Schlüsseln, Nageln, Schrauben oder anderen kleinen Metallgegenständen fern, die eine Verbindung von einem Pol zum anderen herstellen können.

7. Wenn Sie das Gerät entsorgen, entnehmen Sie die Batterie und entsorgen Sie diese sicher gemäß lokalen Vorschriften.

SERVICE:

- 1, Vor der Nutzung des Gerätes und nach jedem Einfluss, prüfen Sie das Gerät auf Verschleiß und Beschädigung und reparieren Sie dieses, wenn nötig;
- 2, Benutzen Sie das Gerät nicht, wenn jegliches Teil beschädigt oder defekt ist;
- 3, Reparaturen müssen von einem Dienstleister oder einer passend qualifizierten Person gemäß den lokalen Sicherheitsvorschriften durchgeführt werden. Reparaturen durch eine unqualifizierte Person können gefährlich sein;
- 4, Modifizieren Sie das Gerät in keinerlei Weise, da dies das Risiko einer Körperverletzung erhöhen konnte;
- 5, Benutzen Sie ausschließlich das Zubehör oder die Ersatzteile, die von dem Hersteller empfohlen oder zur Verfügung gestellt worden sind.

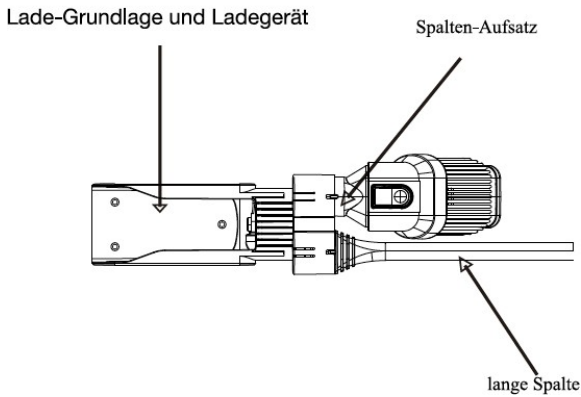
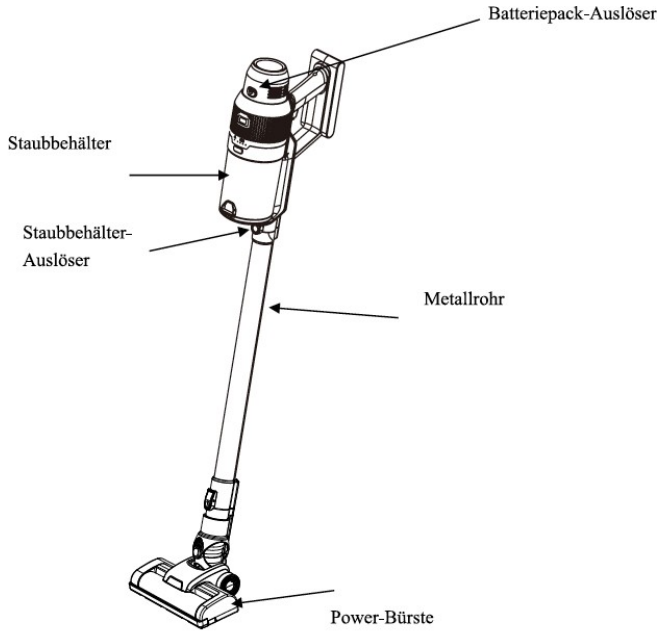
VERWENDUNGSZWECK:

- 1, Dieses Gerät ist ausschließlich für das trockene Staubsaugen im Haushalt geeignet;
- 2, Saugen Sie keine Flüssigkeiten oder benutzen Sie das Gerät nicht auf feuchten Flächen;
- 3, Saugen Sie keine entflammenden, brennenden oder rauchenden Stoffe;
- 4, Nur auf die in diesem Handbuch beschriebene Weise benutzen;
- 5, Benutzen Sie das Gerät nicht auf dem Beton, Teermakadam oder anderen groben Flächen.

WARNUNG:

- 1. Benutzen Sie kein Wasser, keine Lösungs- oder Poliermittel, um die Außenfläche des Gerätes zu reinigen; wischen Sie diese mit einem trockenen Tuch ab**
- 2. Tauchen Sie das Gerät niemals in Wasser oder reinigen Sie dieses nicht in einer Spülmaschine.**

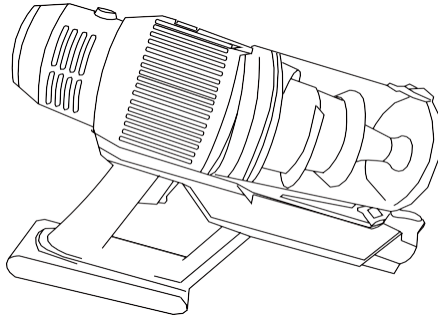
BESCHREIBUNG DER KOMPONENTEN:



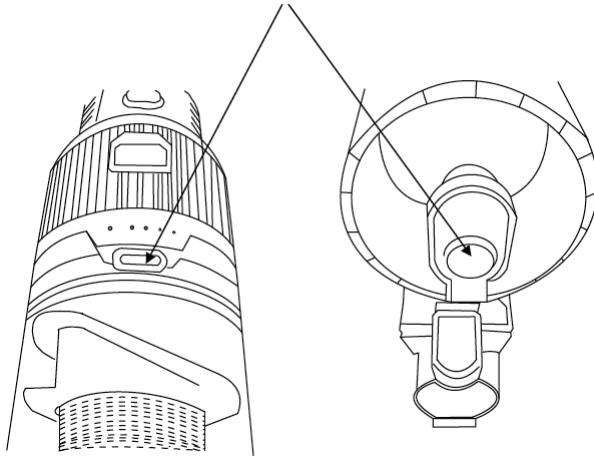
PRODUKTINSTALLATION:

1. Nutzung als Stielstaubsauger

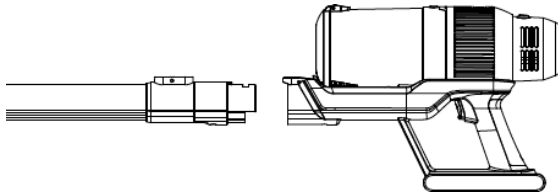
a) Montieren Sie den Batteriepack an die Griff-Baugruppe, vergewissern Sie sich, dass der Batterie-Verschlussknopf in den Staubbehälter-Schlitz korrekt, wie unten angezeigt, eingesetzt wurde.



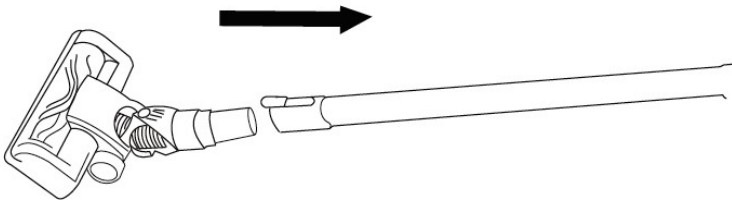
Richten Sie den Schlitz korrekt aus



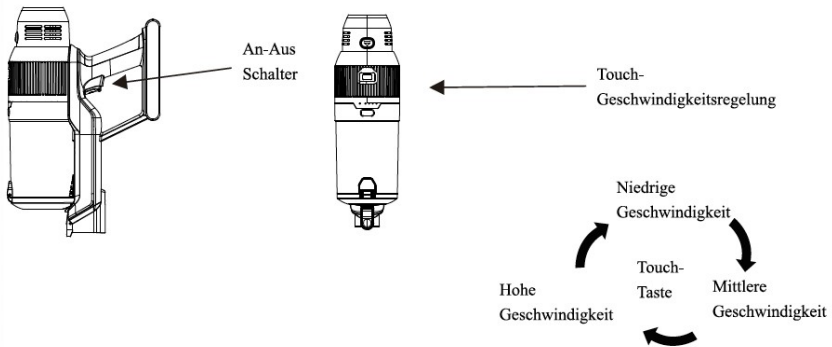
b) Befestigen Sie das Metallrohr an dem Gerätekörper, wie unten angezeigt, bis dieses einrastet.



c) Befestigen Sie die Bürste an einem anderen Ende des Metallrohrs, wie unten angezeigt.



d) Betätigen Sie den Schalter, der Staubsauger beginnt zu arbeiten.

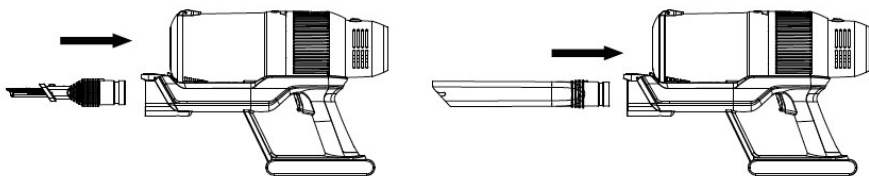


Drei-Stufen-Geschwindigkeitsregelung

- a) Niedrige Geschwindigkeit: niedrige Geschwindigkeit wird gewählt, wenn Sie auf den Knopfschalter einmal drücken, der Staubsauger beendet den Betrieb, sobald der Ausschaltknopf gedrückt wird.
- b) Sie können auf die mittlere und hohe Geschwindigkeit umschalten, indem Sie die Geschwindigkeits-Kontrolltaste berühren.
- c) Unabhängig von der eingestellten Geschwindigkeit wird der Staubsauger ausgehen, sobald der Ausschalt-Knopf gedrückt wird.

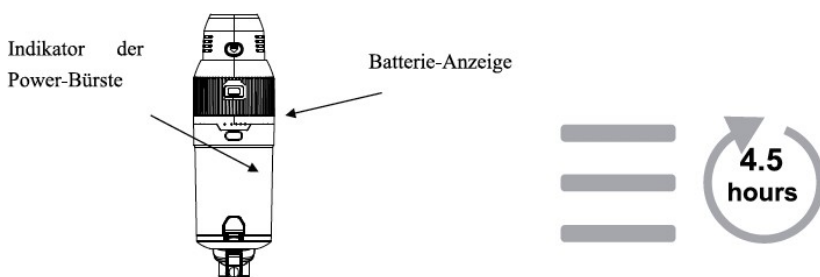
Nutzung als Handstaubsauger.

Setzen Sie das Zubehör in den Gerätekörper wie unten angezeigt ein.



Batterieaufladung:

- 1) Wenn der Ladezustand-Indikator blinkt, schalten Sie das Gerät bitte aus, dann platzieren Sie dieses zurück auf der Lade-Grundlage zum Laden.
- 2) Nach dem Anschließen wird der Ladevorgang durch das Blinken des Indikators anzeigt. Die Batterie wird das Aufladen abbrechen, sobald diese voll ist.

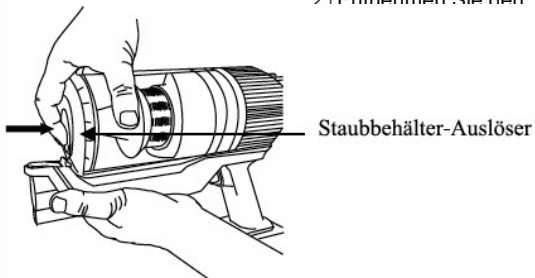


- 3) Wenn die Batterieanzeige nicht blinkt, ist die Batterie vollgeladen.
- 4) Die Bürsten-Anzeige leuchtet normalerweise andauernd. Im Falle einer Blockierung der Power-Bürste wird die Anzeige blinken, um den Nutzer zu warnen, den Staubsauger aufleuchten und die Bürste zu reinigen, oder die Bürste auf andere Fehlfunktionen zu überprüfen.

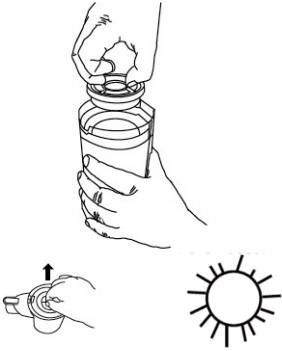
Den Staubbehälter entleeren

- 1) Lösen Sie den Staubbehälter- Auslöser

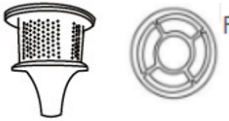
- 2) Entnehmen Sie den



3) Entnehmen Sie den HEPA-Filter, wie unten angezeigt



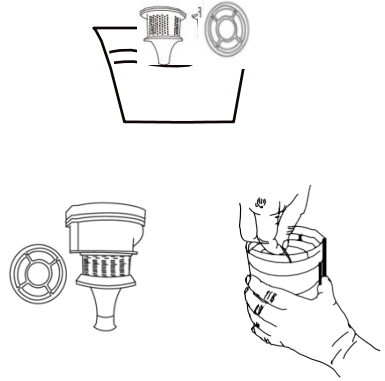
5) Vergewissern Sie sich, dass der HEPA-Filter und die Filter-Hülle voll getrocknet sind.



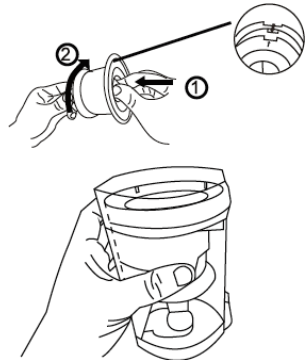
7) Platzieren Sie die Filter-Hülle zurück in dem Staubbehälter.



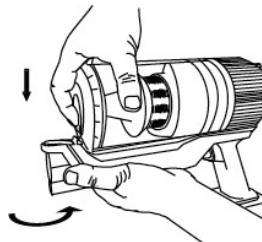
4) Reinigen Sie den HEPA & den Filter-Konus



6) Montieren Sie den Filter in die Hülle.



8) Montieren Sie den Staubfilter an dem Griffkorrekt, bis dieser einrastet.



FEHLERSUCHE:

Saugt nicht gut	<ol style="list-style-type: none">1, Entleeren Sie den Staubbehälter.2, Überprüfen Sie, dass der Staubbehälter korrekt montiert ist.3, Überprüfen Sie, dass der Filter korrekt eingesetzt ist.4, Reinigen Sie den Filter.
Hält an oder funktioniert nicht.	<ol style="list-style-type: none">1, Laden Sie die Batterie auf.2, Reinigen Sie den Filter.
Die Batterie lad nicht.	<ol style="list-style-type: none">1, Überprüfen Sie die Verbindung mit dem Stromkabel.2, Überprüfen Sie die Steckdose.
Power-Bürste funktioniert nicht.	<ol style="list-style-type: none">7. Stellen Sie sicher, dass der Staubbehälter korrekt montiert und verriegelt ist.8. Stellen Sie sicher, dass die Bürste und das Metallrohr fest verbunden sind.9. Prüfen Sie, dass die Bürste nicht blockiert ist.

TECHNISCHE SPEZIFIKATIONEN

Batterie	25.9V/2200mAh
Ladezeit	4.5 Stunden
Eingang	31V/500mA
Gewicht	1.8kg
Nutzungsdauer	40 Min (niedrige Geschwindigkeit), 20 Min (mittlere Geschwindigkeit) , 10 Min (hohe Geschwindigkeit)
Motorleistung	220W
Luftstrom	20dm ³ /s
Verpackungsmaße	690*270*145mm

GARANTIE

Die Garantiezeit für unsere Produkte beträgt 2 Jahre, sofern keine anderen Bestimmungen gelten, ab dem Datum des ursprünglichen Kaufs oder ab dem Lieferdatum.

Bei Problemen oder Fragen können Sie sich an unsere Hilfeseiten, Tipps zur Fehlerbehebung, FAQs und Bedienungsanleitungen auf unserer Kundendienst-Website wenden: <https://sav.hkoenig.com>.

Wenn Sie den Referenznamen Ihres Geräts in die Suchleiste eingeben, erhalten Sie Zugang zu allen verfügbaren Online-Supports.

Wenn Sie immer noch keine Antwort auf Ihre Frage oder Ihr

Problem finden, dann klicken Sie auf "Hat die Antwort Ihr Problem gelöst?". Sie können dieses Formular ausfüllen, um Ihre Anfrage zu bestätigen und Hilfe zu erhalten.

GARANTIEBEDINGUNGEN

Die Garantie deckt alle Defekte ab, die bei normalem, bestimmungsgemäßigem Gebrauch und den in der Bedienungsanleitung enthaltenen Spezifikationen auftreten. Diese Garantie gilt nicht für Probleme mit der Verpackung oder dem Transport während des Versands des Produkts durch den Eigentümer. Sie umfasst auch nicht den normalen Verschleiß des Produkts, die Wartung oder den Austausch von Verschleißteilen.

AUSSCHLUSS DER GARANTIE

- Zubehör und Verschleißteile (*).
- Die normale Wartung des Geräts.
- Alle Defekte, die durch unsachgemäßen Gebrauch (Stöße, Nichteinhaltung der empfohlenen Stromzufuhr, schlechte Nutzungsbedingungen usw.), unzureichende Wartung oder Zweckentfremdung des Geräts auftreten, sowie die Verwendung von ungeeignetem Zubehör.
- Schäden durch äußere Einflüsse: Brand, Wasserschäden, elektrische Überspannung usw.
- Alle Geräte, die von anderen als den befugten Personen (insbesondere dem Nutzer) auch nur teilweise auseinandergelöst wurden.
- Produkte, deren Seriennummer fehlt, beschädigt oder unleserlich ist, sodass sie nicht identifiziert werden können.
- Produkte, die vermietet, vorgeführt oder ausgestellt werden.

(*) Einige Teile Ihres Geräts, die als Verschleißteile oder Verbrauchsmaterialien bezeichnet werden, verschleifen mit der Zeit und der Häufigkeit der Nutzung Ihres Geräts. Diese

Abnutzung ist normal, kann aber durch falsche Nutzung oder Pflege Ihres Geräts noch verstärkt werden. Diese Teile sind daher nicht durch die Garantie abgedeckt.

Das mit dem Gerät gelieferte Zubehör ist ebenfalls von der Garantie ausgeschlossen. Sie können daher weder umgetauscht noch erstattet werden. Einige Zubehöerteile können jedoch direkt über unsere Website <https://sav.hkoenig.com/> erworben werden.

UMWELT

ACHTUNG :



Werfen Sie nicht dieses Produkt, wie es mit anderen Haushaltsprodukten hat. Es gibt eine Mülltrennung von diesem Produkt in Gemeinden, Sie müssen Ihre lokalen Behörden über

- die Orte, wo man dieses Produkt zurückgeben können zu informieren. In der Tat enthalten elektrische und elektronische Produkte gefährliche Stoffe, die schädliche Auswirkungen auf die Umwelt oder die menschliche Gesundheit haben und sollte recycelt werden. Das Symbol hier darauf hinweisen, dass elektrische oder elektronische Geräte sollten sorgfältig ausgewählt werden, ist ein fahrbarer Abfallbehälter mit einem Kreuz markiert.

Adeva SAS/ H.Koenig Europe - 8 rue Marc Seguin - 77290 Mitry Mory - France
www.hkoenig.com - sav@hkoenig.com - contact@hkoenig.com - Tél: +33 1 64 67 00 05

NEDERLANDS

BELANGRIJKE VEILIGHEIDSINSTRUCTIES

BELANGRIJK: LEES ALLE INSTRUCTIES VOOR GEBRUIK.

BEWAAR DE HANDLEIDING VOOR TOEKOMSTIGE REFERENTIE.

Niet gebruiken in de regen of buiten laten liggen in de regen

WAARSCHUWING: De standaard veiligheidsregels moeten altijd worden opgevolgd bij het gebruik van een elektrisch apparaat, inclusief de volgende om de risico's te verkleinen op brand, elektrische schok, of verwondingen.

Persoonlijke Veiligheid:

1. Binnen bewaren op een droge plek en buiten bereik van kinderen;
2. Dit apparaat is niet bedoeld voor gebruik door personen met beperkte capaciteit op de fysieke, mentale of zintuiglijke of gebrek aan ervaring en kennis tenzij hij hen heeft werd gevraagd om te controleren of als zij instructies over het gebruik van het apparaat door een persoon die verantwoordelijk is voor hun veiligheid hebben gehad. Kinderen moeten onder toezicht te zorgen dat ze niet spelen met het apparaat.
3. Laat kinderen niet spelen met dit apparaat; houd toezicht op kinderen die het apparaat gebruiken of onderhouden;
4. Gebruik alleen accessoires die door de fabrikant worden aanbevolen, zoals beschreven in deze handleiding; verkeerd gebruik of een andere accessoire dan aanbevolen, kunnen risico's of persoonlijke verwondingen veroorzaken;
5. Wees extra voorzichtig met het zuigen van trappen;
6. Houd het apparaat en accessoires bij hete oppervlakken vandaan;

7. Niet openingen van het apparaat afdekken of luchtstromen beperken, houd openingen vrij van objecten, inclusief stof, pluïsjes, kleren en vingers (en andere lichaamsdelen);

8. Houd vooral haar weg bij openingen en bewegende onderdelen;

9. Dit apparaat mag worden gebruikt door kinderen vanaf 8 jaar en ouder indien dit gebeurt onder toezicht, als zij van tevoren instructies hebben ontvangen betreffende het veilige gebruik van het apparaat en als zij de mogelijke gevaren kennen.

10. Reiniging en onderhoud mogen niet worden uitgevoerd door kinderen tenzij ze 8 jaar of ouder zijn en onder toezicht van een volwassene staan.

11. Houd het apparaat en het snoer buiten bereik van kinderen onder de 8 jaar.

12. Bij het gebruik van elektrische apparatuur moeten altijd veiligheidsmaatregelen worden genomen om het risico van brand, elektrische schokken en/of letsel in geval van verkeerd gebruik te voorkomen.

13. Controleer of de spanning op het typeplaatje overeenkomt met de spanning die op het typeplaatje staat van uw installatie. Als dit niet het geval is, neem dan contact op met de dealer en sluit het apparaat niet aan.

14. Laat het apparaat nooit onbeheerd achter terwijl het in bedrijf is.

15. Bewaar dit document bij de hand en geef het aan de toekomstige eigenaar in geval van overdracht van uw apparaat.

ELEKTRISCHE VEILIGHEID:

1. Gebruik alleen accu's en opladers die worden geleverd door de fabrikant;
2. Nooit aanpassingen maken aan de lader op wat voor manier ook;
3. De oplader is ontworpen voor een specifiek voltage. Altijd controleren dat het voltage overeen komt met hetgeen op het typeplaatje;
4. Een oplader die geschikt is voor een bepaald type accu kan een risico op vuur creëren bij gebruik van een ander typeaccu.
5. Voor gebruik, controleer de kabel van de oplader op beschadigingen of ouderdom. Een beschadigde of verknoopte kabel verhoogt de risico op vuur en elektrische schokken.
6. Gebruik de kabel van lader op de juiste wijze;
7. Nooit de lader dragen aan de kabel;
8. Nooit aan de kabel trekken om de lader uit het stopcontact te halen, altijd netjes de lader vastpakken;
9. Niet de kabel om de lader wikkelen voor opslag;
10. Houd de kabel van de lader weg van hete oppervlakken en scherpe randen;
11. De kabel kan niet worden vervangen. Als de kabel is beschadigd moet de lader worden afgevoerd en worden vervangen.
12. Hanteer het apparaat of de oplader niet met natte handen;
13. Niet het apparaat buiten opslaan.
14. De lader moet worden verwijderd uit het stopcontact voor het verwijderen van de accu, schoonmaak of onderhoud van het apparaat.

ACCU VEILIGHEID:

1. Dit apparaat bevat een Li-ion-accu, **niet de accu verbranden of blootstellen aan hoge temperaturen**, dit kan een explosie veroorzaken;
2. Vloeistoffen die uit de accu komen kunnen leiden tot irritaties en verbrandingen;
3. In een noodgeval altijd meteen contact opnemen met een professional;
4. Lekkage van de accucellen kan voorkomen onderextreme omstandigheden. Raak geen vloeistof aan die uit de accu loopt. Als de vloeistof in contact komt met de huid meteen wassen met zeep en water. Als de vloeistof in de ogen komt, meteen spoelen met water voor minimaal 10 minuten en zoek medische hulp. Draag handschoenen om de accu te hanteren en voer het direct af volgens de lokale wetgeving;
5. Het kortsluiten van de accu-polen kan leiden tot vonken of vuur;
6. Als de accu niet in gebruik is, houd het dan weg bij paperclips, munten, sleutels, spijkers, schroeven of andere kleine metalen objecten die tot een kortsluiting van de accu kan leiden.
7. Bij het afvoeren van het apparaat, verwijder dan de accu en lever deze in volgens de lokale wetgeving.

ONDERHOUD:

1. Voor gebruik van het apparaat en als het een tik heeft gehad, controleer op tekenen van slijtage of schade en zorg voor reparaties indien nodig;
2. Gebruik het apparaat niet als er een onderdeel beschadigd of defect is;

- 3. Reparaties moeten worden uitgevoerd door een onderhoudsmonteur of een gekwalificeerd persoon volgens de relevante veiligheidsregels. Reparaties uitgevoerd door ongekwalificeerde personen kunnen gevaarlijk zijn;**
- 4. Nooit het apparaat aanpassen op welke manier dan ook, dit kan het risico verhogen op persoonlijke verwondingen;**
- 5. Alleen vervangende onderdelen gebruiken van de fabrikant of door de fabrikant worden aanbevolen.**

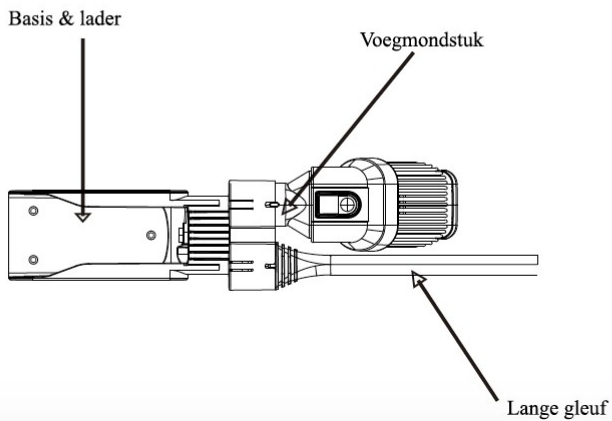
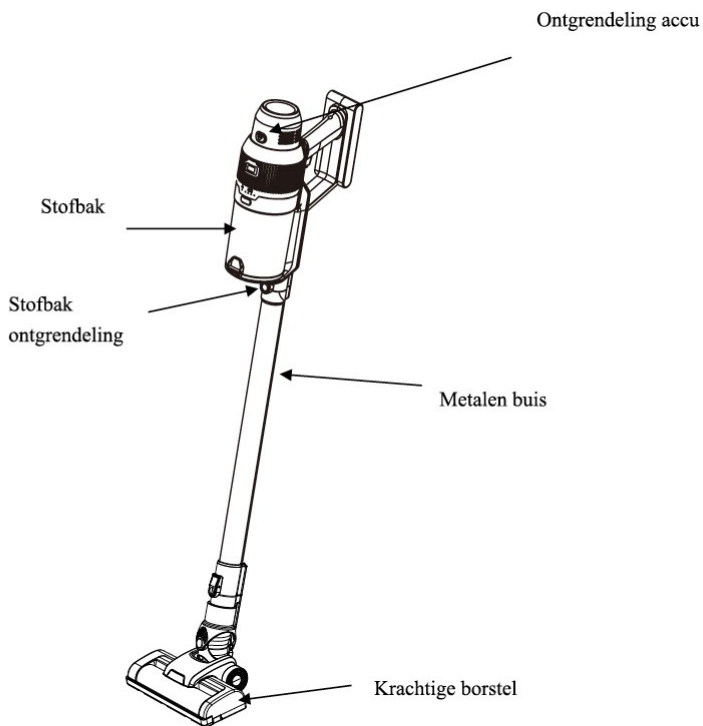
BEOOGD GEBRUIK:

1. Dit apparaat is alleen ontworpen voor huishoudelijk droog stofzuigen;
2. Zuig er geen vloeistoffen mee op en niet gebruiken op natte oppervlakken;
3. Zuig niets op wat brandbaar is, in brand staat of rookt.
4. Alleen gebruiken zoals aangegeven in deze handleiding;
5. Niet gebruiken op beton , asfalt of andere ruwe oppervlakken.

WAARSCHUWING:

1. Gebruik geen water, oplosmiddelen of poetsmiddelen om de buitenkant van het apparaat schoon te maken; maak het schoon met een droge doek;
2. Nooit het apparaat onderdompelen in water en niet schoonmaken in een vaatwasser.

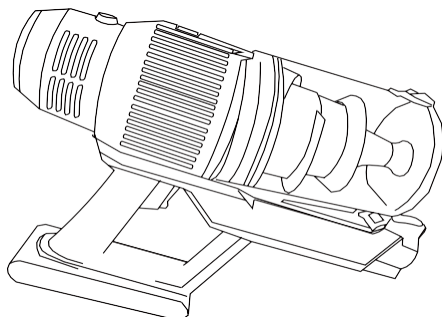
INTRODUCTIE VAN ONDERDELEN:



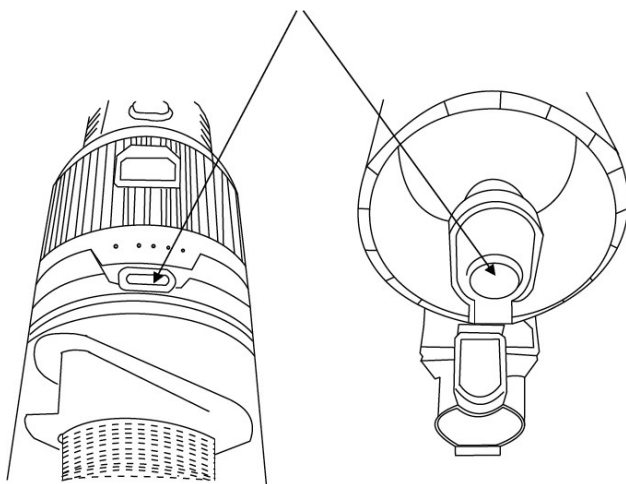
INSTALLATIE PRODUCT:

1. Gebruik als een steelstofzuiger

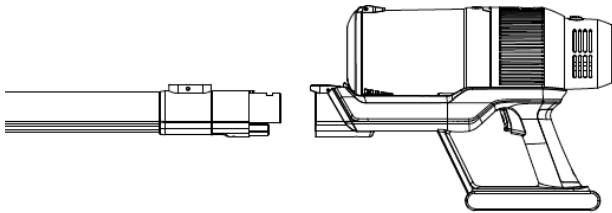
A) Plaats de accu aan het handvat, zorg dat de kop van de accu op de juiste manier de stofzak ingaat zoals hieronder aangegeven



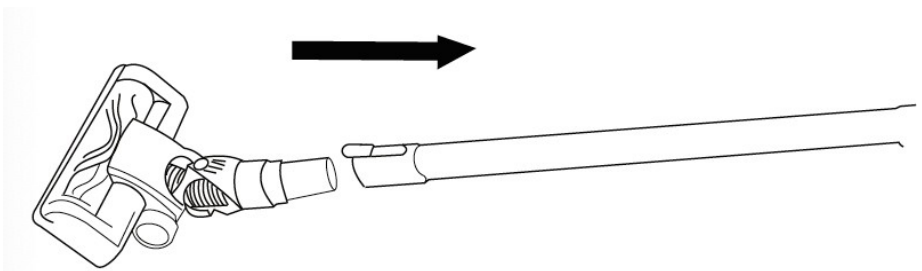
Plaats alles op de juiste plek



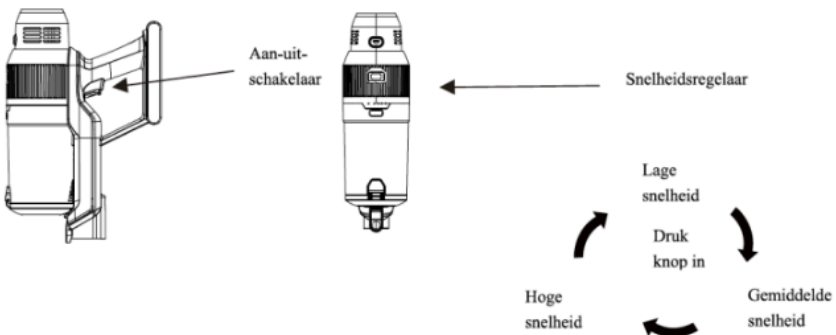
b) Sluit de metalen buis in de behuizing zoals hieronder aangegeven en luister naar de klik



c) plaats de borstel of een ander mondstuk of metalen buis zoals hieronder getoond



d) Zet de schakelaar om, de stofzuiger begint te werken.

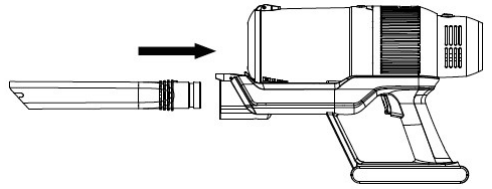
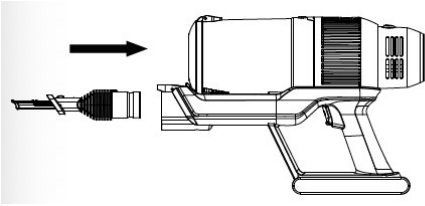


Drie-traps snelheidsregeling

- a) Lage snelheid: hij begint op lage snelheid ais je hem inschakelt, hij stop meteen ais je hem uitschakelt.
- b) Druk op de snelheidsregelaar, dan wordt de gemiddelde snelheid gekozen, druk nogmaals voor hoge snelheid.
- c) Op elke snelheid stopt de stofzuiger zodra de uit-knop wordt ingedrukt.

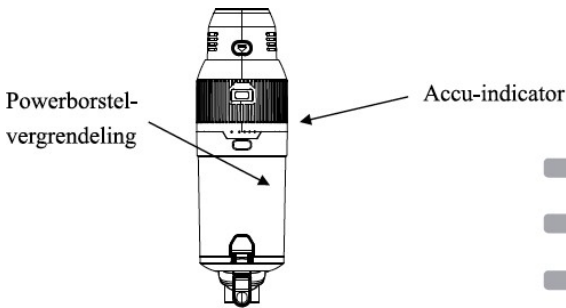
1. Gebruik ais handige stofzuiger

Plaats de accessoire zoals hieronder aangegeven.



II. Accu opladen:

- 1) Ais de indicator van de accu brandt, schakel dan het apparaat uit en plaats deze op de basis om hem op te laden.
- 2) Steek de stekker in het stopcontact en de indicator zal gaan branden, dan wordt er opgeladen . Het opladen stopt ais de accu vol is.

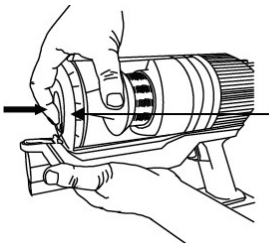


- 3) Ais de indicator van de accu niet brandt, is de accu vol.
- 4) Normaal brandt de indicator van de borstel, ais de borstel geblokkeerd is, knippert deze om de consument te waarschuwen de stofzuiger uit te oplichten, de borstel schoon te maken en te controleren of er mogelijk iets niet klopt.

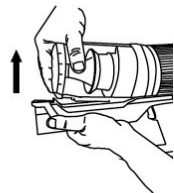
III. Hoe de stofbak legen

1) ontgrendel de stofbak-
vergrendeling

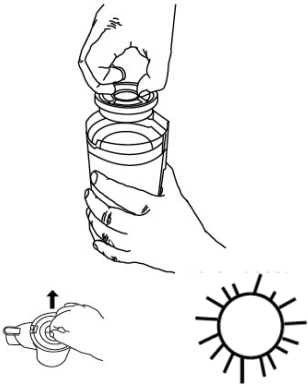
2) verwijder de stofbak in de
richting aangegeven zoals hieronder



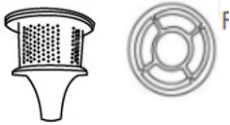
Stofbak
Ontgrendelknop



3) haal het HEPA-filter eruit zoals hieronder getoond wordt



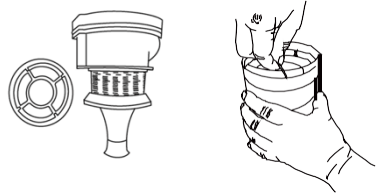
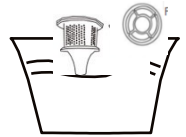
5) zorg dat het HEPA-filter en de filterbehuizing helemaal droog zijn



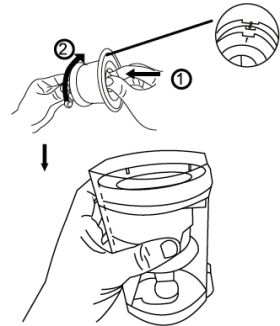
7) plaats de filterbehuizing weer terug in de stofzak



3) was het HEPA-filter en de filterbehuizing

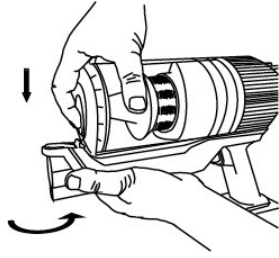


6) plaats het filter in de behuizing



8) plaats de stofzak weer correct aan de handgreep en er klinkt een 'klik'.

I



PROBLEEMOPLOSSING:

Zuigt niet goed	<ol style="list-style-type: none">1. Leeg de stofbak2. Controleer dat de stofbak goed is geplaatst3. Controleer dat het filter goed is geplaatst4. Maak het filter schoon
Stopt of werkt niet	<ol style="list-style-type: none">1. Laad de accu op2. Maak het filter schoon
Accu laad niet op	<ol style="list-style-type: none">1. Controleer de aansluiting van het stopcontact2. Controleer stopcontact
De powerborstel werkt niet	<ol style="list-style-type: none">1. Zorg dat de stofbak juist geplaatst is en vastzit2. Zorg dat de powerborstel & de metalen buis stevig aangesloten zijn3. Controleer dat de borstel niet geblokkeerd wordt

TECHNISCHE SPECIFICATIES

Accu	25,9V/2200mAh
Oplaadtijd	4,5 uur
Invoer	31V/500mA
Gewicht	1,8kg
Gebruiktijd	40Min (lage snelheid), 20 min (gemiddelde snelheid), 10min (hoge snelheid)
Motorvermogen	220W
Luchtstroming	20dm ³ /s
Afmetingen verpakking	690 x 270 x 145mm

GARANTIE

De garantieperiode op onze producten is 2 jaar, tenzij anders vermeld, beginnend vanaf de datum van de initiële aankoop of bezorgdatum.

Als u problemen of vragen heeft, kunt u eenvoudig onze hulppagina's bezoeken voor tips om problemen op te lossen, de FAQ's en andere gebruikershandleidingen op onze website: <https://sav.hkoenig.com>.

Door de referentiernaam van uw apparaat in de zoekbalk te typen, krijgt u toegang tot alle beschikbare online hulpmiddelen, ontworpen om aan uw behoeften te voldoen.

Als u toch niet geen antwoord op uw vraag kunt vinden, klik dan op "Heeft het antwoord uw probleem opgelost? Hierdoor gaat u naar het Aanvraagformulier voor Klantenondersteuning, dat u in kunt vullen om uw verzoek te valideren en hulp te ontvangen.

GARANTIEVOORWAARDEN

De garantie dekt alle mankementen die voortkomen uit normaal gebruik, volgens de sectie gebruik en specificaties in de gebruikershandleiding.

Deze garantie omvat niet verpakings- of transportproblemen tijdens het vervoer van het product door de eigenaar. Het omvat ook niet de normale slijtage van het product, noch het onderhoud of vervangen van verbruiksartikelen.

UITSLUITINGEN VAN DE GARANTIE

- Accessoires en verbruiksartikelen (*).
- Normaal onderhoud van het apparaat.
- Alle mankementen veroorzaakt door verkeerd gebruik (schokken, het niet opvolgen van de aanbevolen stroomvoorziening, in slechte omstandigheden gebruiken, etc.), onvoldoende onderhoud of ondeugdelijk gebruik van het apparaat, alsook het gebruik van ongeschikte accessoires.
- Schade van buitenaf: vuur, waterschade, elektrische stroompiek, etc.
- Apparaten die uit elkaar zijn gehaald, ook gedeeltelijk, door personen die niet er niet gekwalificeerd voor zijn (zoals de gebruiker).
- Producten waarvan het serienummer verdwenen, beschadigd of onleesbaar is, waardoor we het niet kunnen identificeren.
- Producten die verhuurd werden of ter demonstratie of showmodel waren.

(*) Sommige onderdelen van uw apparaat, genaamd verbruiksartikelen, slijten naar verloop van tijd en bij veel gebruik van uw apparaat. Deze slijtage is normaal, maar kan verergerd worden door slechte omstandigheden of onderhoud van uw apparaat. Deze onderdelen worden daarom niet gedekt door de garantie.

De accessoires meegeleverd met het apparaat zijn ook uitgesloten van de garantie. Ze kunnen niet vervangen of gerestitueerd worden. Echter, sommige accessoires zijn te koop via onze website: <https://sav.hkoenig.com/>.

MILIEU

ATTENTIE:

Dit apparaat mag niet met uw ander huishoudelijke toestellen worden verwijderd. Dit product moet op een geselecteerde stortplaats verwijderd worden. U kunt bij de gemeente een indiceerde plaats aanvragen. Elektrisch en elektronische producten kunnen gevaarlijke stoffen



inhouden die schadelijk zijn voor mensen en het milieu en moet recycled worden.

Het symbool aan de kant geeft aan dat het een elektrisch en elektronisch toestel is en zijn dus artikelen van een selectieve collectie. Het beeld geeft een afvalbak met een X teken aan.

Adeva SAS/ H.Koenig Europe - 8 rue Marc Seguin - 77290 Mitry Mory - France
www.hkoenig.com - sav@hkoenig.com - contact@hkoenig.com - Tél: +33 1 64 67 00 05

ESPAÑOL

MEDIDAS DE SEGURIDAD IMPORTANTES

IMPORTANTE: LEA TODAS LAS INSTRUCCIONES ANTES DE USAR LA ASPIRADORA.

GUARDE ESTE MANUAL DE INSTRUCCIONES PARA CONSULTAS FUTURAS.

No use la aspiradora bajo la lluvia ni la deje a la intemperie mientras llueve.

ADVERTENCIA: Durante la manipulación y el uso de cualquier electrodoméstico siempre se deben acatar las precauciones básicas de seguridad, incluyendo las que se relacionan a continuación, para reducir el riesgo de incendios, descargas eléctricas o lesiones personales.

SEGURIDAD PERSONAL:

- Almacenar en interiores, en un lugar seco y fuera del alcance de los niños.
- Este dispositivo no está destinado a ser utilizado por personas con capacidad reducida en lo físico, mental o sensorial, o falta de experiencia y conocimiento, a menos que los tiene fue el encargado de supervisar o si han tenido instrucciones sobre el uso del aparato por una persona responsable de su seguridad. Los niños deben ser supervisados para asegurarse de que no jueguen con el aparato.
- No permita que los niños jueguen con la aspiradora; mantenga a los niños bajo vigilancia cuando estén usando o dándole mantenimiento.
- Use solamente los accesorios recomendados por el fabricante, conforme a las instrucciones en este manual. El uso indebido de los accesorios, o el uso de aditamentos no recomendados por el fabricante, pueden crear un riesgo de lesiones personales.

- Redoble la precaución cuando limpie escaleras.
- Mantenga el aparato y sus accesorios lejos de superficies calientes.
- No obstruya las ranuras, ni dificulte el flujo de aire, mantenga las ranuras libres de cualquier objeto, incluyendo polvo, hilas, pelusas, dedos (o cualquier parte del cuerpo).
- Especialmente, aleje su cabello de las ranuras de ventilación y de las partes móviles.
- Este aparato puede ser utilizado por niñas de al menos 8 años de edad, siempre que cuenten con supervisión y hayan recibido instrucciones sobre el uso seguro del electrodoméstico y sean plenamente conscientes de los peligros que implica.
- La limpieza y mantenimiento de la máquina no debe ser efectuada por niñas a menos que tengan como mínimo 8 años de edad y cuenten con la supervisión de un adulto.
- Mantenga el aparato y su cable eléctrico fuera del alcance de niñas de menos de 8 años.
- Al utilizar equipos eléctricos, siempre se deben tomar precauciones de seguridad para evitar el riesgo de incendio, descarga eléctrica y/o lesiones en casa de uso indebido.
- Asegúrese de que la tensión nominal de la placa de características corresponde a la tensión de red de su instalación. Si no es así, póngase en contacto con el distribuidor y no conecte la unidad.
- Nunca deje la unidad desatendida mientras esté en funcionamiento.
- Por favor, tenga este documento a mano y entréguelo al futuro propietario en casa de transferencia de su dispositivo

SEGURIDAD ELÉCTRICA:

- Use solamente baterías y cargadores distribuidos por el fabricante.
- No modifique el cargador en ninguna circunstancia.
- El cargador se alimenta con una tensión específica. Siempre verifique que la tensión de su red eléctrica coincida con la indicada en la placa de características.
- Un cargador adecuado para un determinado tipo de batería, puede crear un riesgo de incendio si se utiliza para cargar otros tipos de batería.
- Antes de usar el cargador, verifique el estado del cable de alimentación. Un cable de alimentación deteriorado aumenta el riesgo de incendio y descargas eléctricas.
- No maltrate el cable de alimentación del cargador.
- Nunca arrastre o levante el cargador por el cable.
- No tire del cable para desconectarlo del tomacorriente, hágalo agarrando firmemente el enchufe.
- No enrolle el cable alrededor del cargador cuando vaya a guardar la aspiradora.
- Mantenga el cable del cargador lejos de superficies calientes y bordes afilados.
- No es posible reemplazar el cable de alimentación del cargador. Si el cable se rompe, hay que sustituir el cargador completo.
- No manipule el cargador ni la aspiradora con las manos mojadas.
- No guarde ni ponga a cargar la aspiradora a la intemperie.
- Debe desconectar el cargador del tomacorriente antes de retirar la batería, limpiar la aspiradora o llevar a cabo cualquier acción de mantenimiento.

SEGURIDAD DE LA BATERIA:

- Esta aspiradora se distribuye con baterías de Li-ion. **Nunca incinere las baterías ni las exponga a altas temperaturas**, esto puede hacer que exploten.
- El líquido expelido del interior de la batería puede causar irritación o quemaduras.
- En casa de emergencia, procure ayuda profesional de inmediato.
- En condiciones extremas, pueden ocurrir fugas de las celdas de la batería. No toque ningún líquido que provenga de la batería. Si el líquido hace contacto con su piel, lave la zona afectada de inmediato con agua y jabón. Si le cae en los ojos, enjuague inmediatamente con agua limpia durante al menos 10 minutos y procure atención médica. Use guantes para manipular la batería y luego deséchelos en conformidad con las regulaciones específicas de su localidad.
- Recortar los terminales de la batería puede crear un riesgo de incendio o quemaduras.
- Cuando no esté utilizando la batería, manténgala alejada de grampas para papel, monedas, llaves, clavos, tornillos y otros objetos metálicos pequeños que pudieran servir de conexión entre los terminales de la batería y provocar descargas.
- Cuando vaya a desechar la aspiradora, primero retire la batería y deséchela de forma segura en conformidad con las regulaciones específicas de su localidad.

MANTENIMIENTO:

- **Antes de usar la aspiradora y después de cualquier impacto, compruebe si hay cualquier tipo de dano y reparelo si es necesario.**
- **No use la aspiradora si cualquiera de sus componentes esta con problemas o defectuoso.**
- **Las reparaciones deben ser realizadas por un agente de servicio o una persona debidamente calificada de acuerdo con las normas de seguridad pertinentes. Las reparaciones realizadas por personas no calificadas pueden ser peligrosas.**
- **Nunca modifique la aspiradora de ninguna manera, ya que esta puede aumentar el riesgo de lesiones personales.**
- **Utilice unicamente piezas de repuesto y accesorios distribuidos o recomendados por el fabricante.**

USO PREVISTO:

Este aparato está previsto para uso doméstico, exclusivamente para la aspiración en seco. No aspire líquidos con esta aspiradora, ni la utilice sobre superficies húmedas.

No aspire nada que sea inflamable, que esté ardiendo o emitiendo humo.

Utilice la aspiradora únicamente como se describe en este manual.

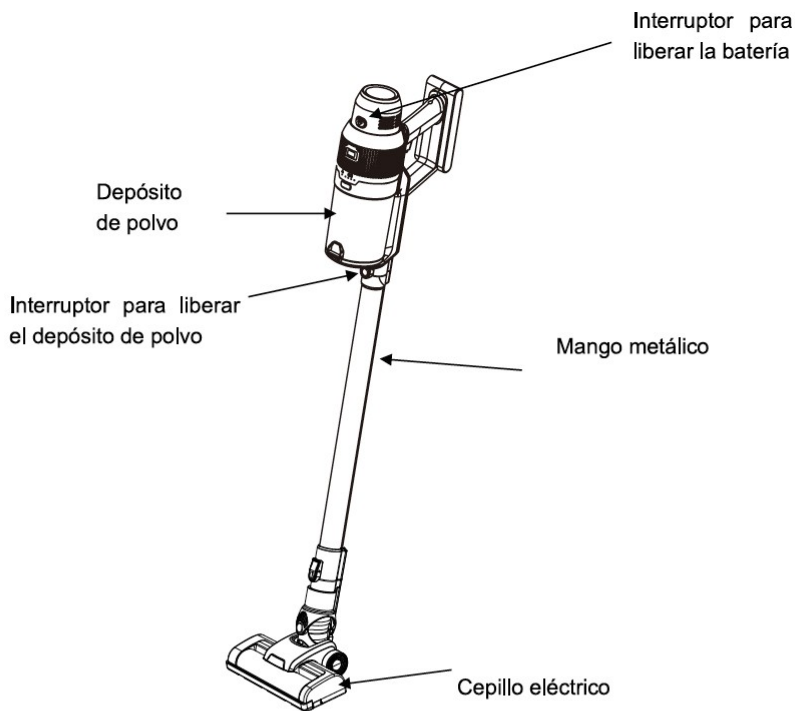
No use la aspiradora sobre el concreto, asfalto u otras superficies rugosas.

ADVERTENCIA:

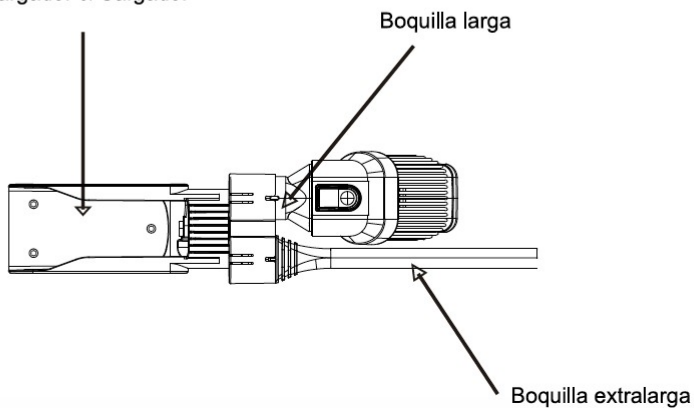
No utilice agua, solventes o pulimentos de ningún tipo para limpiar el exterior de la aspiradora, límpiela apenas con un paño seco.

Nunca sumerja la aspiradora en agua y no la friegue en un lavavajillas.

DESCRIPCIÓN DE LA ASPIRADORA



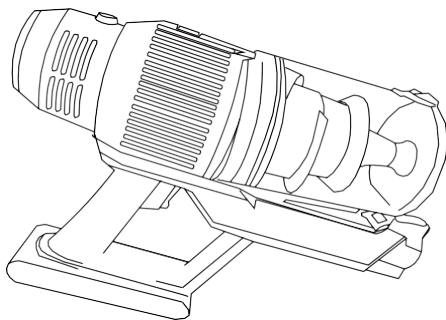
Base del cargador & Cargador



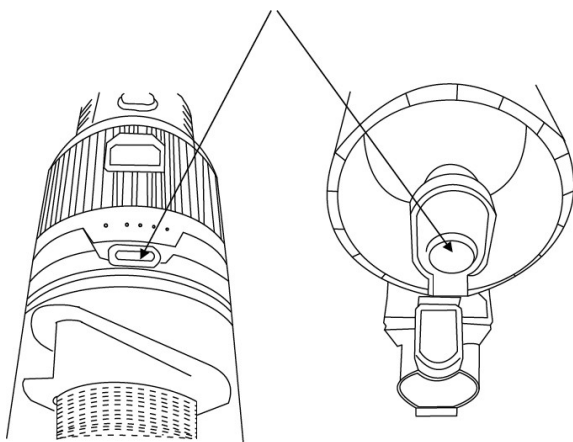
INSTALACIÓN DE LA ASPIRADORA

1. Uso de la aspiradora con el mango

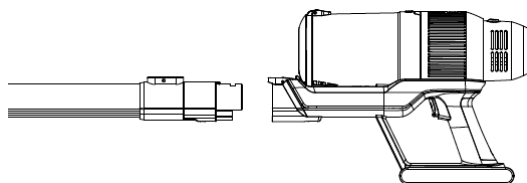
- a) Monte la batería con el conjunto de la manija, asegurese de que la cabeza del perno de la batería encaje correctamente en la ranura del depósito de polvo como se muestra a continuación.



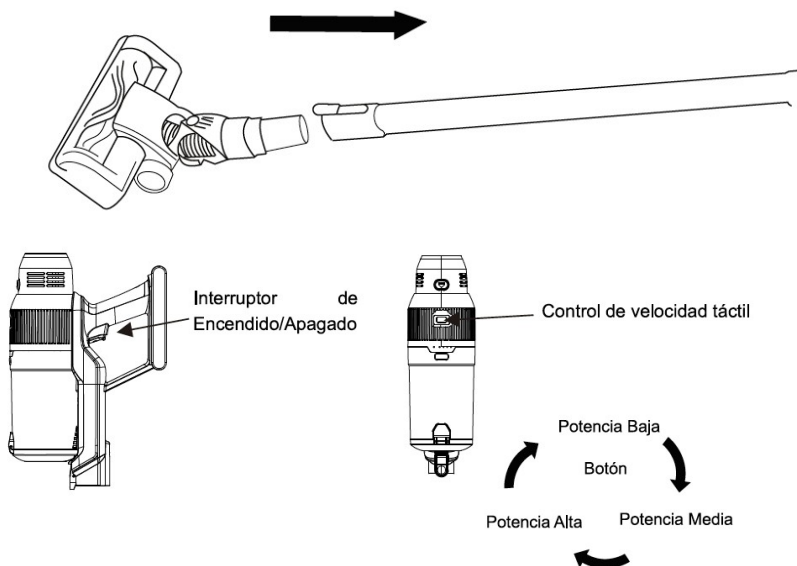
Ponga la ranura en la posición correcta



- b) Acople el mango metálico al cuerpo de la unidad hasta que sienta un clic en la traba.



- c) Inserte el cepillo en el otro extremo del manguito metálico, tal como se muestra a continuación.
- d) Presione el interruptor de la unidad para encender la aspiradora.

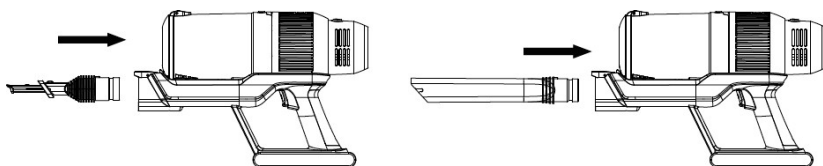


Control de velocidad de tres niveles.

- a) Potencia baja: Cuando presiona el interruptor por primera vez, selecciona la menor potencia de trabajo, la aspiradora deja de funcionar inmediatamente después de apagar el botón.
- b) Toque el botón de control de velocidad por segunda vez para seleccionar la potencia media y nuevamente para potencia alta.
- c) No importa a qué velocidad se encuentre trabajando la aspiradora, dejara de funcionar cuando presione el interruptor de encendido/apagado.

II. Uso de la aspiradora con la mano

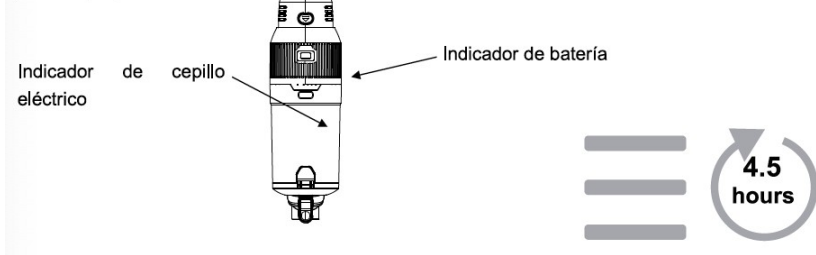
Inserte el accesorio deseado en la unidad como se muestra en el siguiente esquema



III. Recarga de la batería

1. Cuando el indicador luminoso de la batería empiece a parpadear, apague la Aspiradora y llévela a la base del cargador para recargar la batería.
2. Enchufelo al tomacorriente. El indicador luminoso parpadeará mostrando que se está cargando. Cuando la batería esté completamente cargada, el indicador automáticamente dejará de parpadear.

dejará de parpadear.

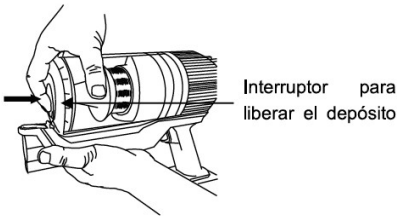


3. Si el indicador de la batería no está parpadeando significa que la batería está completamente cargada.
4. El indicador del cepillo normalmente está iluminado, en casa de que el cepillo eléctrico esté bloqueado, parpadeará, para advertir al usuario que enciende la aspiradora y limpie el cepillo, o revise cualquier anomalía.

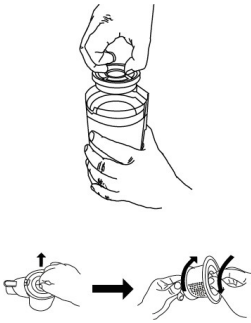
IV. Vaciar el depósito de polvo

- 1) Presione el interruptor para liberar el depósito de polvo.

- 2) Retire el depósito de polvo en la dirección que se muestra.



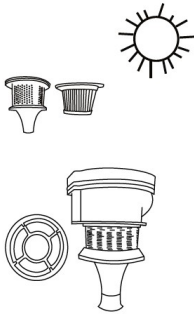
3) Retire el filtro HEPA como se muestra a continuación.



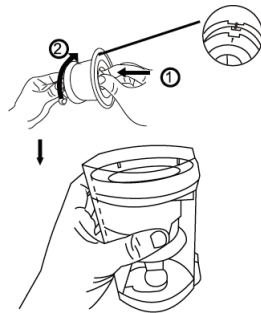
4) Lavar el filtro HEPA y el embudo del filtro.



5) Asegurese de secar bien el filtro HEPA y su embudo antes de volver a montarlos.



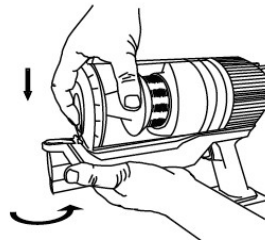
6) Cuando estén completamente secos, introduzca el filtro en el embudo.



7) Coloque el embudo del filtro



8) Monte el depósito de polvo y gire en el sentido antihorario hasta escuchar un "clic".



SOLUCIÓN DE PROBLEMAS

La Aspiradora limpia bien.	no	<ol style="list-style-type: none">1. Vade el depósito de polvo.2. Compruebe que el depósito de polvo esté bien ajustado.3. Compruebe que el filtro del depósito esté bien ajustado.4. Limpie el filtro.
La aspiradora se apaga o no funciona.		
1. Cargue la batería. 2. Retire los residuos de la barra del cepillo.		
La batería recarga.	no se	<ol style="list-style-type: none">1. Compruebe las conexiones eléctricas.2. Compruebe el tomacorriente.
El cepillo eléctrico funciona	no	<ol style="list-style-type: none">1. Asegurese de que el depósito de polvo esté montado correctamente y bloqueado.2. Asegurese de que el cepillo eléctrico y el mango de metal estén bien conectados.3. Comprobar si el cepillo está bloqueado o no.

PLACA DE CARACTERISTICAS

Batería	25.9 V/2200 mA
Período de carga	4.5 horas
Salida	31 V/500 mA
Peso neto	1.8 kg
Tiempo de uso	40 min (velocidad baja), 20 min (velocidad media), 10 min (velocidad baja).
Potencia del motor	220W
Flujo de aire	20 dm ³ /s
Dimensión de embalaje	690*270*145 mm

GARANTÍA

El periodo de garantía de nuestros productos es de 2 años, salvo que la ley estipule lo contrario, a partir de la fecha de la compra inicial o de la fecha de entrega.

Si tiene algún problema o pregunta, puede acceder fácilmente a nuestras páginas de ayuda, consejos para solucionar problemas, preguntas frecuentes y manuales de usuario en nuestro sitio de servicio: <https://sav.hkoenig.com>.

Al escribir el nombre de referencia de su dispositivo en la barra de búsqueda, puede acceder a toda la asistencia en línea disponible, diseñada para satisfacer mejor sus necesidades.

Si sigue sin encontrar una respuesta a su pregunta o problema, haga clic en "¿La respuesta ha resuelto su problema? Esto le llevará al formulario de solicitud de asistencia posventa, que puede rellenar para validar su solicitud y obtener ayuda.

CONDICIONES DE GARANTÍA

La garantía cubre todos los fallos que se produzcan en el contexto de un uso normal, de acuerdo con los usos y especificaciones del manual de usuario.

Esta garantía no se aplica a los problemas de embalaje o transporte durante el envío del producto por parte del propietario. Tampoco incluye el desgaste normal del producto, ni el mantenimiento o la sustitución de piezas consumibles.

EXCLUSIÓN DE GARANTÍA

- Accesorios y piezas de desgaste (*).
- Mantenimiento normal del aparato.
- Todas las averías derivadas de un uso incorrecto (golpes, incumplimiento de las recomendaciones de alimentación eléctrica, malas condiciones de uso, etc.), de un mantenimiento insuficiente o de un mal uso del aparato, así como del uso de accesorios inadecuados.
- Daños de origen externo: incendio, daños por agua, sobrecarga eléctrica, etc.
- Cualquier equipo que haya sido desmontado, incluso parcialmente, por personas que no estén autorizadas a hacerlo (en particular el usuario).
- Productos cuyo número de serie falte, esté dañado o sea ilegible, lo que no permitiría su identificación.
- Productos sujetos a alquiler, demostración o exposición.

(*) Algunas piezas de su aparato, conocidas como piezas de desgaste o consumibles, se deterioran con el tiempo y la frecuencia de uso de su aparato. Este desgaste es normal, pero puede acentuarse por las malas condiciones de uso o de mantenimiento de su aparato. Por lo tanto, estas piezas no están cubiertas por la garantía.

Los accesorios suministrados con el aparato también están excluidos de la garantía. No se pueden cambiar ni reembolsar. No obstante, algunos accesorios pueden adquirirse directamente en nuestro sitio web: <https://sav.hkoenig.com/>

MEDIO AMBIENTE

ATENCIÓN:



No se deshaga de este producto como lo hace con otros productos del hogar. Existe un sistema selectivo de colecta de este producto puesto en marcha por las comunidades, debe de informarse en su ayuntamiento acerca de los lugares en los que puede depositar este producto. De hecho, los productos eléctricos y electrónicos pueden contener sustancias peligrosas que tienen efectos nefastos para el medio ambiente o para la salud humana y deben ser reciclados. El símbolo aquí presente indica que los equipos eléctricos o electrónicos deben de ser cuidadosamente seleccionados, representa un recipiente de basura con ruedas marcado con una X.

Adeva SAS/ H.Koenig Europe - 8 rue Marc Seguin, 77290 Mity-Mory, France
www.hkoenig.com - sav@hkoenig.com - contact@hkoenig.com - Tél: +33 1 64 67 00 05

ITALIANO

IMPORTANTI ISTRUZIONI DI SICUREZZA

IMPORTANTE: LEGGERE TUTTE LE ISTRUZIONI PRIMA DELL'USO.

CONSERVARE LE ISTRUZIONI PER RIFERIMENTO FUTURO.

Non usare sotto la pioggia o lasciare all'aperto mentre piove

AVVERTENZA: Osservare sempre le precauzioni di sicurezza di base quando si utilizza un apparecchio elettrico, incluse le seguenti, per ridurre il rischio di incendi, scosse elettriche o lesioni.

SICUREZZA PERSONALE:

1. conservare al chiuso e in un luogo asciutto, fuori dalla portata dei bambini;
2. Questo dispositivo non è destinato all'uso da parte di persone con ridotta capacità sul piano fisico, mentale o sensoriale o mancanza di esperienza e di conoscenza
meno che non li ha è stato chiesto di monitorare o se hanno avuto istruzioni per l'uso dell'apparecchio da una persona responsabile della loro sicurezza. I bambini devono essere sorvegliati per assicurarsi che non giochino con l'apparecchio. I bambini non devono giocare con l'apparecchio. La pulizia e la manutenzione da parte dell'utente non devono essere fatte da bambini senza sorveglianza.
3. non lasciare che i bambini giochino con l'apparecchio; sorvegliare i bambini che usano o detengono l'apparecchio;
4. utilizzare solo gli accessori raccomandati dal produttore come descritto in questo manuale; un uso improprio o l'uso di qualsiasi accessorio diverse da quelli raccomandati, possono rappresentare un rischio di lesioni personali;

5. prestare particolare attenzione quando si puliscono le scale;
6. Tenere l'apparecchio e gli accessori lontano da superfici calde;
7. Non bloccare le aperture degli apparecchi o ostacolare il flusso d'aria, tenere le aperture libere da oggetti quali polvere, lanugine, vestiti, dita (e tutte le parti del corpo);
8. Tenere in particolare i capelli lontano da aperture e parti mobili;
9. Questo apparecchio può essere utilizzato da bambini a partire da 8 anni, purché sorvegliati e istruiti all'uso sicuro dell'apparecchio e pienamente a conoscenza dei pericoli che comporta.
10. La pulizia e la manutenzione non devono essere eseguite da bambini a meno che abbiano più di 8 anni e siano sorvegliati da un adulto.
11. Conservare l'apparecchio e il cavo di alimentazione fuori dalla portata di bambini di età inferiore a 8 anni. Quando si utilizzano apparecchiature elettriche, è necessario adottare sempre misure di sicurezza per prevenire il rischio di incendi, scosse elettriche e/o lesioni in casa di uso improprio.
12. Accertarsi che la tensione nominale sulla targhetta corrisponda alla tensione principale della vostra installazione. In caso contrario, contattare il rivenditore e non collegare l'unità
13. Non lasciare mai l'unità incustodita durante il funzionamento.
14. Si prega di tenere questo documento a portata di mano e di consegnarlo al futuro proprietario in caso di trasferimento del dispositivo.

SICUREZZA ELETTRICA:

1. utilizzare solo batterie e caricabatterie forniti dal produttore
2. non modificare mai il caricabatterie in alcun modo;
3. il caricatore è stato progettato per una tensione specifica. Verificare sempre che la tensione di rete corrisponda a quella indicata sulla targhetta dei dati tecnici;
4. un caricabatterie adatto per un tipo di batteria può creare un rischio di incendio se utilizzato con un altro gruppo batteria;
5. Prima dell'uso, controllare il cava di ricarica per verificare che non vi siano segni di danni o deterioramento. Un cava di carica danneggiato o impigliato aumenta il rischio di incendio e scosse elettriche;
6. utilizzare con cura il cava del caricatore;
7. non trasportare mai il caricatore dal cava;
8. non tirare il cava per scollegarlo da una presa, afferrare la spina e tirare per disconnetterla;
9. non avvolgere il cava intorno al caricatore durante la conservazione;
10. Tenere il cava del caricabatterie lontano da superfici calde e spigoli vivi;
11. il cava di alimentazione non può essere sostituito. Se il cava è danneggiato, il caricabatterie deve essere smaltito e sostituito.
12. non maneggiare il caricatore o l'apparecchio con le mani bagnate;
13. Non conservare o caricare l'apparecchio all'aperto;
14. Il caricatore deve essere rimosso dalla presa prima di rimuovere la batteria, pulire o effettuare la manutenzione dell'apparecchio.

SICUREZZA DELLA BATTERIA:

1. Questo apparecchio include batterie agli ioni di litio, non incenerire le batterie e non esporle a temperature elevate, in quanto potrebbero esplodere;
2. il liquido espulso dalla batteria può causare irritazioni o ustioni;
3. In una situazione di emergenza richiedere immediatamente un aiuto professionale;
4. delle perdite dalle celle della batteria possono verificarsi in condizioni estreme. Non toccare alcun liquido che fuoriesce dalla batteria. Se il liquido entra a contatto con la pelle, sciacquare immediatamente con acqua e sapone. Se il liquido entra a contatto con gli occhi, sciacquarli immediatamente con acqua pulita per almeno 10 minuti e consultare un medico. Indossare guanti per maneggiare la batteria e smaltire immediatamente in conformità con le normative locali;
5. cortocircuitare i terminali della batteria potrebbe causare ustioni o incendi;
6. Quando la batteria non è in uso, tenerla lontano da graffette, monete, chiavi, chiodi, viti o altri piccoli oggetti metallici che potrebbero effettuare una connessione da un terminale all'altro.
7. Quando si smaltisce l'apparecchio, rimuovere la batteria e smaltirla in modo sicuro in conformità con le normative locali.

FUNZIONAMENTO:

- 1. Prima di utilizzare l'apparecchio e dopo ogni impatto, controllare se vi sono segni di usura e di effettuare una riparazione se necessario;**
- 2. non utilizzare l'apparecchio se una qualsiasi parte è danneggiata o difettosa;**
- 3. Le riparazioni devono essere eseguite da un agente di assistenza o da una persona adeguatamente qualificata in conformità con le pertinenti norme di sicurezza. Le riparazioni eseguite da persone non qualificate potrebbero essere pericolose;**
- 4. Non modificare mai l'apparecchio in alcun modo poiché ciò potrebbe aumentare il rischio di lesioni personali;**
- 5. utilizzare solo parti di ricambio o accessori forniti o raccomandati dal produttore.**

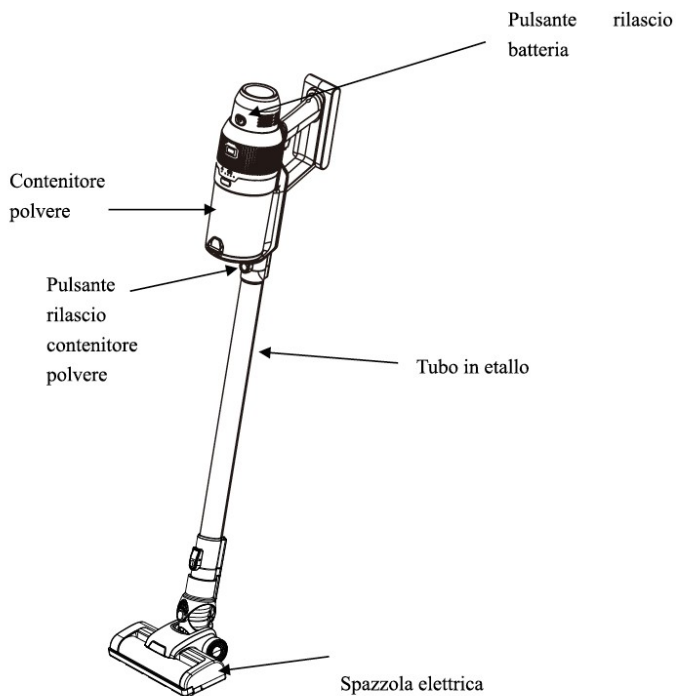
USO PREVISTO:

1. questo apparecchio è stato progettato solo per la pulizia domestica a secco;
2. non raccogliere liquidi e non utilizzare su superfici bagnate;
3. non raccogliere nulla che sia infiammabile, bruci o sia fumante;
4. utilizzare solo come descritto in questo manuale;
5. non utilizzare su cemento, asfalto o altre superfici ruvide.

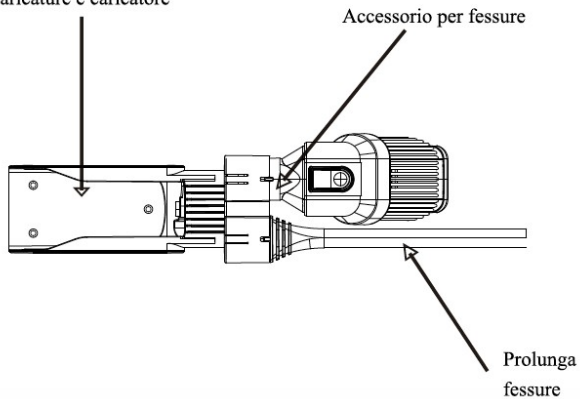
AVVERTIMENTO:

1. non utilizzare acqua, solventi o lucidanti per pulire l'esterno dell'apparecchio; pulire con un panno asciutto;
2. non immergere mai l'unità in acqua e non lavare in lavastoviglie.

ILLUSTRAZIONE DEI COMPONENTI:



Base caricature e caricatore



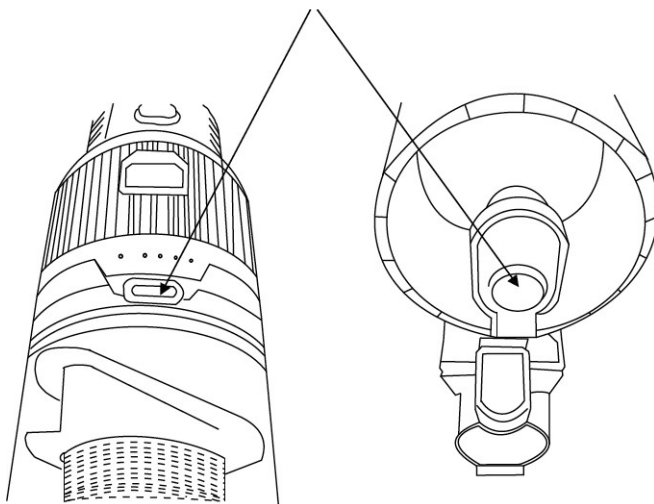
ISTALLAZIONE PRODOTTO:

1. Utilizzo come aspirapolvere

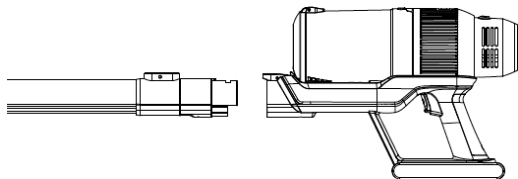
a) Montare il gruppo batteria con il gruppo maniglia, assicurarsi che la testa del bullone della batteria si inserisca correttamente nella fessura del contenitore polvere come indicato di seguito



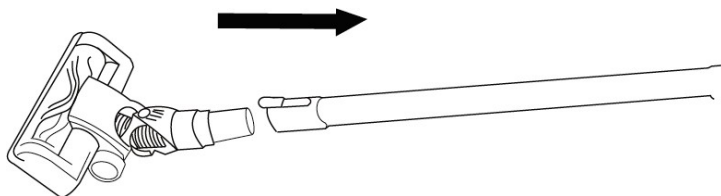
Posizionare lo slot in posizione corretta



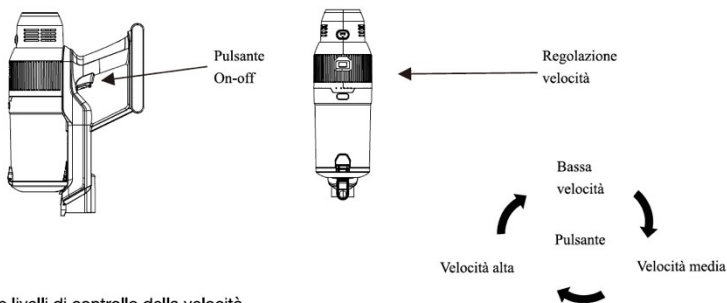
b) Collegare il tubo metallico al corpo come indicato nell'immagine fino a sentire un clic



c) fissare la spazzola al tubo metallico come mostrato di seguito



d) Accendere l'interruttore, l'aspirapolvere inizia a funzionare.



Tre livelli di controllo della velocità
Tre livelli di controllo della velocità

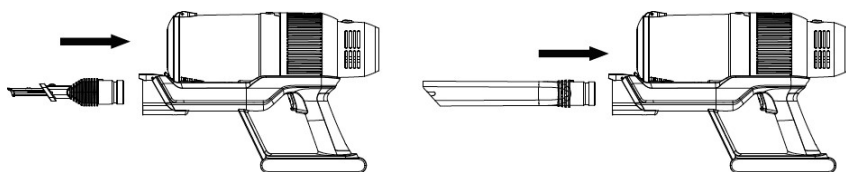
a) Bassa velocità: è la velocità più bassa quando si preme il pulsante interruttore la prima volta, l'aspirapolvere smette di funzionare subito dopo aver spento il pulsante.

b) Toccare il pulsante di controllo della velocità, passerà alla velocità media e di nuovo alla alta velocità.

c) Indipendentemente dalla velocità, l'aspirapolvere smetterà di funzionare quando si preme il pulsante di accensione / spegnimento.

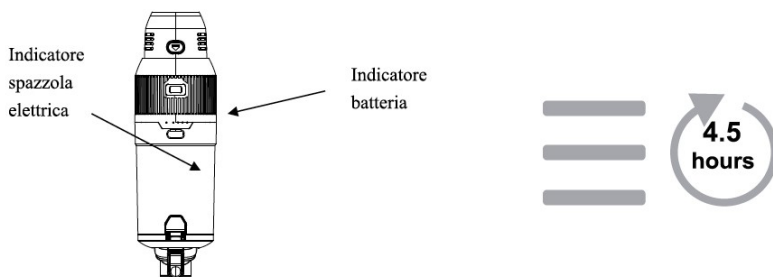
II. Utilizzo corne aspirapolvere manuale

Inserisci l'accessorio al corpo corne mostrato sotto



II. Carica della batteria :

- 1) Quando l'indicatore di carica della batteria lampeggia, si prega di spegnere l'apparecchio e rimmetterlo alla base di ricarica per la ricarica.
- 2) La spina e l'indicatore lampeggeranno, per indicare la carica. La batteria si spegnerà automaticamente quando la batteria sarà completamente carica.



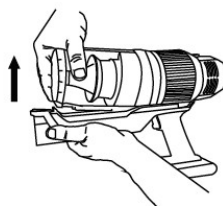
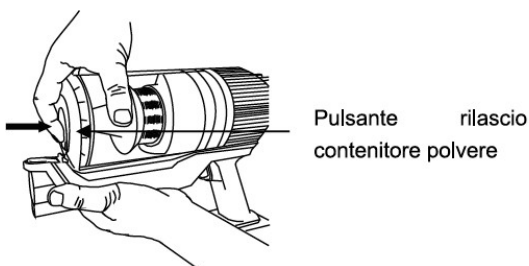
3) Se l'indicatore della batteria non lampeggia, la batteria è carica.

4) L'indicatore della spazzola normalmente è leggero, nel caso in cui la spazzola di alimentazione sia bloccata, lampeggerà, per avvisare il cliente accendere l'aspirapolvere e pulire la spazzola, o controllare qualsiasi altra anomalia della spazzola.

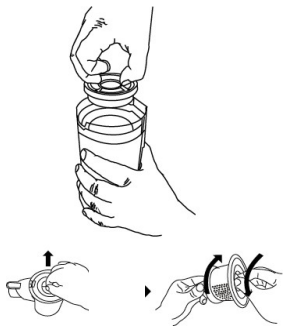
III. Come svuotare il contenitore della polvere

1) premere il pulsante di rilascio del Contenitore polvere

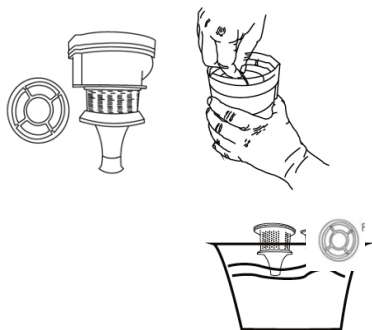
2) rimuovere il Contenitore corne mostrato nell'immagine



3)) estrarre il filtro HEPA
come mostrato nell'immagine



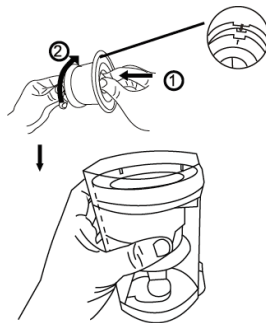
lavare il filtro HEPA e il
filtro conico



5) assicurarsi che il filtro HEPA e il
contenitore del filtro siano
completamente asciutti



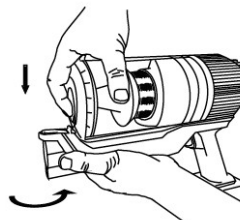
6) Assemblare il filtro



7) Posizionare il Contenitore filtro
nel Contenitore polvere



8) Assemblare
correttamente il
contenitore filtro fino a
sentire un click



RISOLUZIONE DEI PROBLEMI:

Non aspira bene	<ol style="list-style-type: none">1. Svuotare il contenitore della polvere2. Assicurarsi che il contenitore della polvere sia montato correttamente3. controllare che il filtro sia montato correttamente4. pulire il filtro
Si blocca o non funziona	<ol style="list-style-type: none">1. Caricare la batteria2. Pulire il filtro
La batteria non si carica	<ol style="list-style-type: none">1. Controllare la connessione del cavo batteria2. Controllare la presa a muro
La spazzola elettrica non funziona	<ol style="list-style-type: none">1. Assicurarsi che il contenitore della polvere sia montato correttamente e bloccato2. Assicurarsi che la spazzola elettrica e il tubo metallico siano collegati saldamente3. Controllare se la spazzola elettrica è bloccata

SPECIFICHE TECNICHE

Batteria	25.9V/ 2200mAh
Tempo necessario per la carica	4,5 ore
Input	31V/500mA
Peso	1.8kg
Durata di utilizzo	40min (bassa velocità), 20min (media velocità), 10min (alta velocità)
Potenza motore	220W
Flusso aria	20dm ³ /s
Dimensioni imballaggio	690*270*145mm

GARANZIA

Il periodo di garanzia per i nostri prodotti è di 2 anni, se non diversamente stabilito dalla legge, a partire dalla data di acquisto iniziale o di consegna.

Se avete problemi o domande, potete facilmente accedere alle nostre pagine di aiuto, consigli per la risoluzione dei problemi, FAQ e manuali d'uso sul nostro sito post-vendita:
<https://sav.hkoenig.com>.

Digitando il nome di riferimento del tuo dispositivo nella barra di ricerca, puoi accedere a tutto il supporto online disponibile, progettato per soddisfare al meglio le tue esigenze.

Se ancora non riesci a trovare una risposta alla tua domanda o al tuo problema, allora clicca su "La risposta ha risolto il tuo problema? Questo vi porterà al modulo di richiesta di supporto post-vendita, che potete completare per convalidare la vostra richiesta e ottenere aiuto.

CONDIZIONI DI GARANZIA

La garanzia copre tutti i guasti derivanti da un uso normale, in conformità con gli usi e le specifiche del manuale utente. Questa garanzia non si applica a problemi di imballaggio o di trasporto durante la spedizione del prodotto da parte del proprietario. Non include inoltre la normale usura del prodotto, né la manutenzione o la sostituzione delle parti di consumo.

ESCLUSIONE DELLA GARANZIA

- Accessori e parti soggette a usura (*).
- Normale manutenzione dell'apparecchio.
- Tutti i guasti derivanti da un uso improprio (urti, mancato rispetto delle raccomandazioni sull'alimentazione, cattive condizioni d'uso, ecc.), da una manutenzione inadeguata o da un uso improprio dell'apparecchio, nonché dall'uso di accessori inadeguati.
- Danni di origine esterna: incendio, danni d'acqua, sovratensione elettrica, ecc.
- Qualsiasi attrezzatura che sia stata smontata, anche parzialmente, da persone diverse da quelle autorizzate a farlo (in particolare l'utente).
- Prodotti per i quali il numero di serie è mancante, danneggiato o illeggibile, il che non permetterebbe la sua identificazione.
- Prodotti soggetti a noleggio, dimostrazione o esposizione.

(*) Alcune parti del suo apparecchio, note come parti soggette a usura o materiali di consumo, si deteriorano con il tempo e la frequenza d'uso del suo apparecchio. Questa usura è normale, ma può essere accentuata da cattive condizioni d'uso o di manutenzione del vostro apparecchio. Queste parti non sono quindi coperte dalla garanzia.

Anche gli accessori forniti con l'apparecchio sono esclusi dalla garanzia. Non possono essere scambiati o rimborsati. Tuttavia, alcuni accessori possono essere acquistati direttamente dal nostro sito web: <https://sav.hkoenig.com/>.

AMBIENTE

ATTENZIONE:



Non gettare quest' apparecchio tra i rifiuti domestici. Per questo tipo di prodotti è fornito dai comuni un sistema di raccolta e ritiro in zona ed è quindi un dovere informarsi per conoscere - il giusto smistamento del rifiuto. Infatti, i prodotti elettrici ed elettronici possono contenere sostanze pericolose che hanno effetti dannosi sull'ambiente o sulla nostra salute e quindi devono essere riciclati. Il simbolo al lato indica che le apparecchiature elettriche ed elettroniche fanno parte di una raccolta selettiva e differenziata (rappresentata da un bidone su due ruote sbarrato da una croce).

Adeva SAS / H.Koenig Europe - 8 rue Marc Seguin - 77290 Mitry Mory - France
www.hkoenig.com - sav@h koenig.com - contact@hkoenig.com - Tél: +33 1 64 67 00 05



ER

Cet appareil,
ses accessoires,
cordons et batteries
se recyclent

A DÉPOSER
EN MAGASIN



OU

A DÉPOSER
EN DÉCHÈTERIE



Points de collecte sur www.quefairdemedesdechets.fr
Privilégiez la réparation ou le don de votre appareil !