

# HKoenig

stc60

## Instruction Manual

Manuel d'instructions  
Bedienungsanleitung  
Gebruiksaanwijzing  
Manual de instrucciones  
Manuale d'uso  
Instrukcja obsługi



## Vacuum cleaner

Aspirateur  
Staubsauger  
Stofzuiger  
Aspiradora  
Aspiratore  
Odkurzacz



# ENGLISH

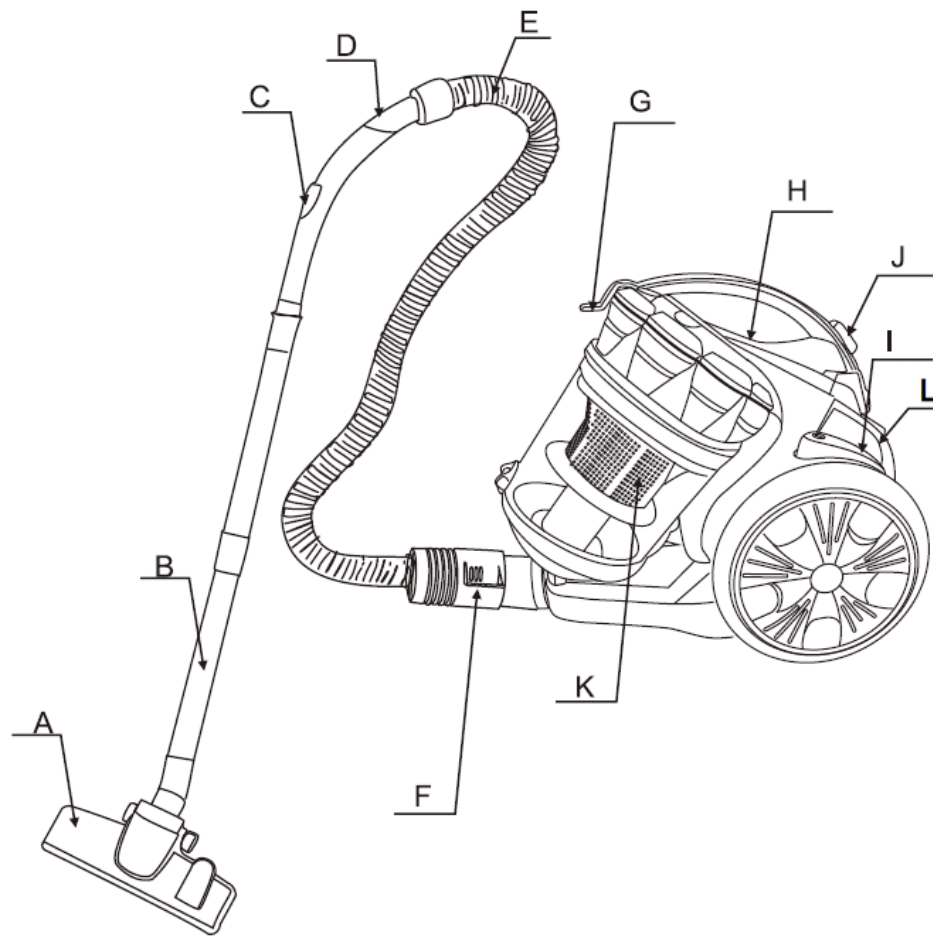
## SAFETY DIRECTIONS

1. For the first operation, it is advisable to read the manual carefully before hand and keep it properly for future use.
2. Before the first operation, make sure the dust cup or the dust bag is properly installed.
3. Make sure the power supply is 220-240V~ 50/60Hz
4. Do not vacuum water and inflammable material.
5. Do not vacuum burning material and ashes.
6. Do not use the machine without a motor protection filter filled.
7. Please change the dust bag immediately when it was damaged.
8. Do not store or use the machine close to high temperature places.
9. Do not let children use the machine in case of danger.
10. If abnormal noise, smell, smoke or any other failure or breakage is found during the operation, you should turn off the switch and unplug it. Then contact with your service center for repair. Do not repair by yourself.
11. If the supply cord is damaged, it must be replaced by the manufacturer or its service agent or a similarly qualified person in order to avoid a hazard.
12. This appliance may be used by persons with reduced physical, sensory or mental capabilities or lack of experience or knowledge, provided that they are supervised or instructed in the safe use of the appliance and that they fully understand the potential hazards.
13. Children should be supervised to ensure that they do not play with the appliance.
14. The plug must be removed from the power socket before any maintenance or replacement.

15. This appliance may be used by children of at least 8 years of age, as long as they are supervised and have been given instructions about using the appliance safely and are fully aware of the dangers involved.
16. Cleaning and maintenance should not be carried out by children unless they are at least 8 years of age and are supervised by an adult.
17. Keep the appliance and its power cord out of reach of children under 8 years of age.
18. When using electrical equipment, safety precautions must always be taken to prevent the risk of fire, electric shock and/or injury in the event of misuse.
19. Make sure that the voltage rating on the typeplate corresponds to your main voltage of your installation. If this is not the case, contact the dealer and do not connect the unit
20. Please keep this document at hand and give it to the future owner in case of transfer of your device.
21. Never leave the unit unattended while in operation.
22. The device must not be used if it has been dropped, if obvious signs of damage are visible or if it has leaks.
23. When using electrical equipment, safety precautions must always be taken to prevent the risk of fire, electric shock and/or injury in the event of misuse.

- 24.** Make sure that the voltage rating on the typeplate corresponds to your main voltage of your installation. If this is not the case, contact the dealer and do not connect the unit.
- 25.** Never leave the unit unattended while in operation.
- 26.** Please keep this document at hand and give it to the future owner in case of transfer of your device.
- 27.** The device must not be used if it has been dropped, if obvious signs of damage are visible or if it has leaks.
- 28.** Your appliance has been designed for domestic use only. It is not intended for use in the following situations which are not covered by the warranty:
- in staff kitchen areas in shops, offices and other professional environments,
  - in farm hostels,
  - by guests in hotels, motels and other residential environments,
  - in bed and breakfast type environments.

# MAIN PART IDENTIFICATION



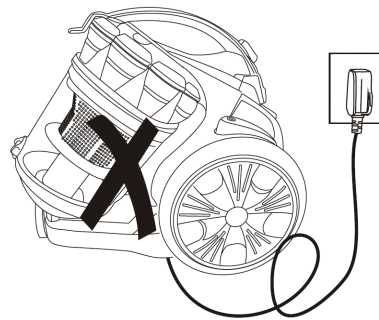
A. Floor Brush	G. Handle
B. Tube	H. On/Off Switch
C. Airflow Control	I. Cord Button
D. Bend Tube	J. Dust Cup Clip
E. Hose	K. Multi-cyclonic Plastic Filter
F. Hose Connector	L. Speed Control Button

# BRIEF INTRODUCTION

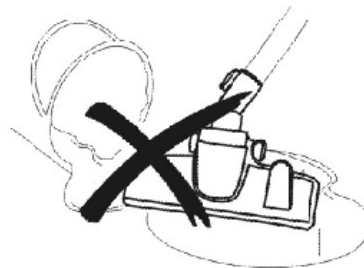
This model features exquisite appearance, graceful in color, reasonable in internal structure. this is multi-cyclone with plastic filter vacuum cleaner with foot push switch and automatic wire rolling button on it, and also have many absorbing attachments. It features low noise and high efficiency. It makes your life comfortable if you choose this machine

For the sake of safety, please comply with following instruction

1. After using, don't pull the power cable when you want to stop the power.
2. Don't run the appliance over the power cable when operating.

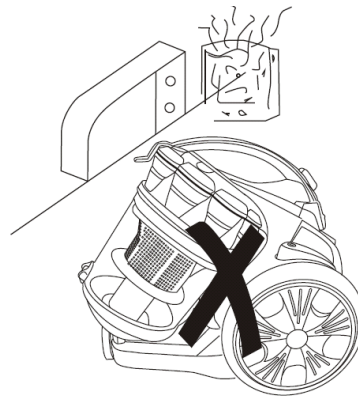


3. Don't absorb the burning cigarette.
4. Don't absorb water or other liquid.



5. Don't absorb sharp things or too heavy things.

6. Don't place it near heat source.

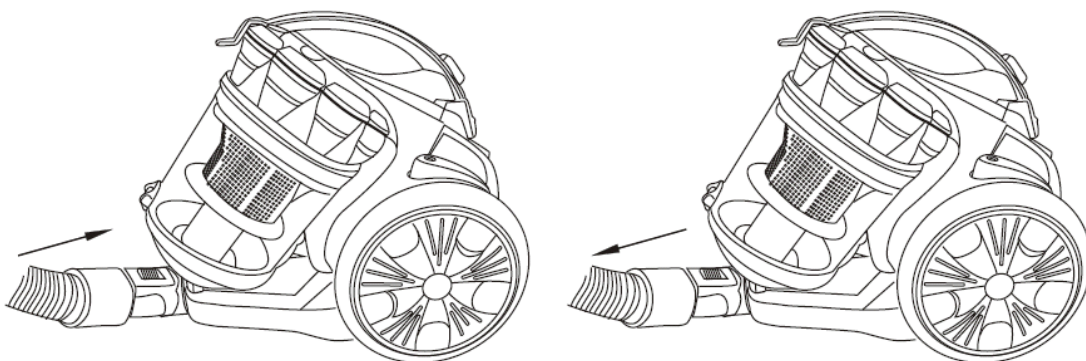


## HOW TO USE

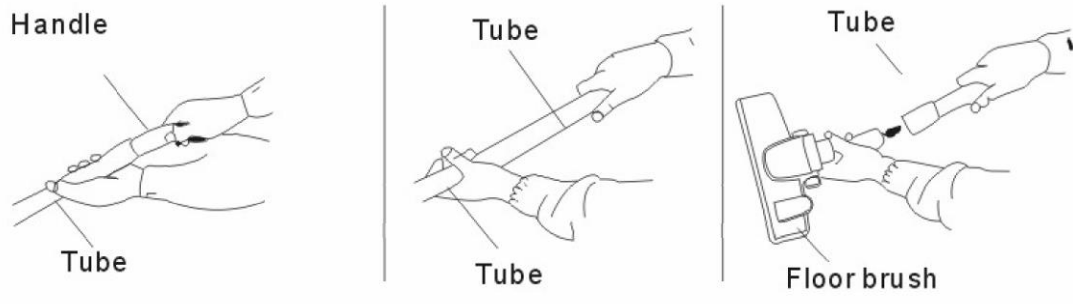
### 1. Preparation

(1) Let the end of the hose insert into the air intake socket until clicking position.

(2) After using, push the button on the hose and pull the end out.



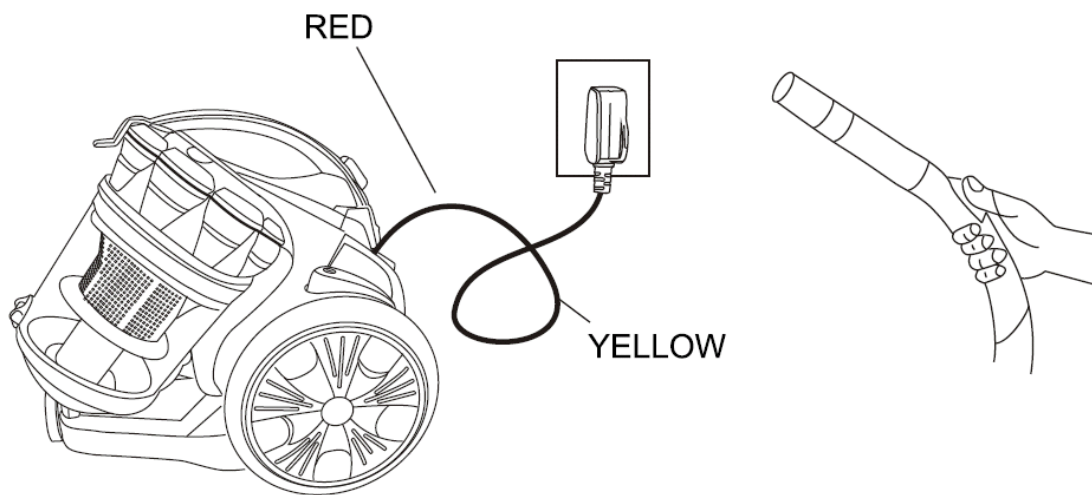
(3) Fit the extension tube to the handle, tube and tube to floor brush as showing in the picture.



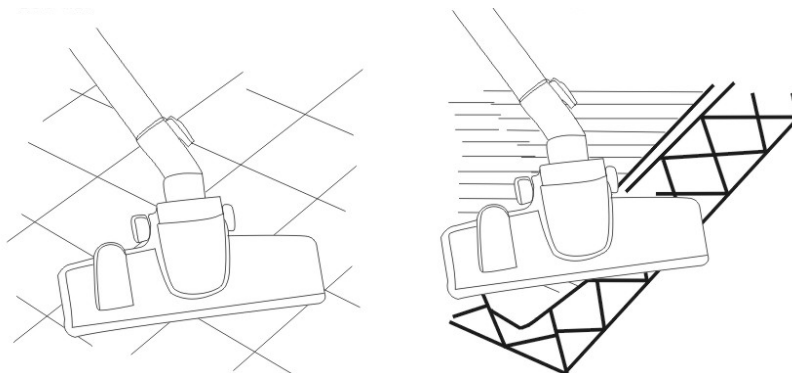
## 2. Using the machine

Pull out the wire to suitable length, insert the plug into power socket. Then press the switch to run the machine. The vacuum cleaner begins to work. The part, which can adjust wind volume, is on the handle.

\*Attention: Don't extend the cable beyond the RED mark.



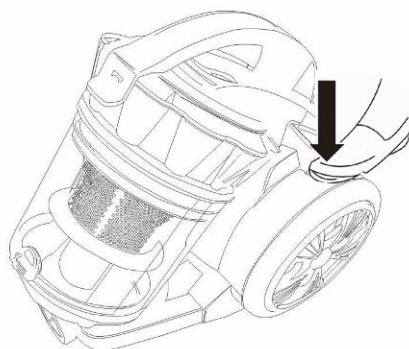
## 3. Using accessories for the floor.





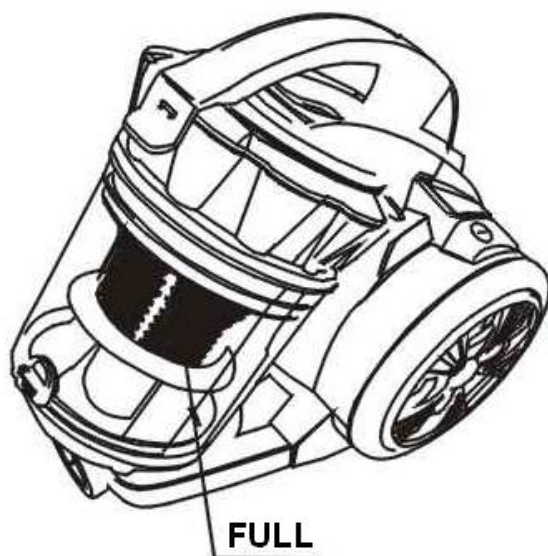
#### 4. Power and Cord Rewind Function

Your Vacuum Cleaner is equipped with an automatic cord rewind and power Button. Please press the cord button and Switch button by foot in order to make it easier using.

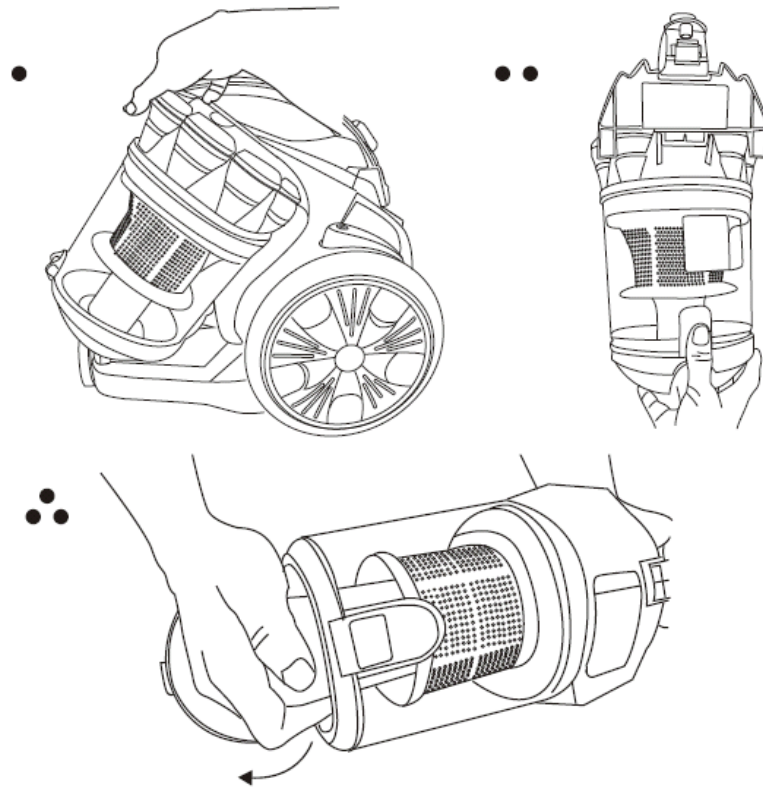


## REPLACING THE DUST-CUP

1. When the dust reach to the 1/4 level in the dust-cup, it means dust-cup is full. At this moment, dust-cup should be emptied or the filter should be washed.



2. Open the dust-cup as showing in the picture.



## MAINTENANCE

1. The filter should often be washed when it is dirty.
2. When the Plastic-filter is full of dust, it should be washed.  
\*Attention: Don't wash the filter in the washing machine or dry it with electrical heater, please refix it after drying the filter in the air.
3. Don't clean the outer-shell of vacuum cleaner in petrol oil-like liquid. Please rub it with water and soft soap liquid.  
\*Attention:
  - (1).Don't clean the machine with the cloth full of water. Don't let the water flow into the vacuum cleaner.
  - (2).Use only as described in manual. Only use manufacturers recommended attachments.
  - (3). This appliance is intended to normal household use.

This appliance is not intended for use by persons (including children) with reduced physical, sensory or mental capabilities, or lack of experience and knowledge, unless they have been given supervision or instruction concerning use of the appliance by a person responsible for their safety.

**CHILDREN. SHOULD BE SUPERVISED TO ENSURE THAT THEY DO NOT PLAY WITH THE APPLIANCE**

## **WARRANTY**

The warranty period for our products is 2 years, unless otherwise stated, starting from the date of initial purchase or the date of delivery.

If you have any problems or questions, you can easily access our help pages, troubleshooting tips, FAQ, and user manuals on our service site: <https://sav.hkoenig.com>.

By typing the reference name of your device in the search bar, you can access all available online support, designed to best meet your needs.

If you still cannot find an answer to your question or problem, then click on "Did the answer solve your problem?". This will direct you to the Customer Support Request Form, which you can fill out to validate your request and get help.

### **WARRANTY CONDITIONS**

The warranty covers all failures occurring under normal use, in accordance with the usage and specifications in the user's manual.

This warranty does not apply to packaging or transportation problems during shipment of the product by the owner. It also does not include normal wear and tear of the product, nor maintenance or replacement of consumable parts.

### **EXCLUSION OF WARRANTY**

- Accessories and wearing parts (\*).
- Normal maintenance of the device.
- All breakdowns resulting from improper use (shocks, failure to comply with power supply recommendations, poor conditions of use, etc.), insufficient maintenance or misuse of the device, as well as the use of unsuitable accessories.
- Damage of external origin: fire, water damage, electrical surge, etc.
- Any equipment that has been disassembled, even partially, by persons other than those authorized to do so (notably the user).
- The products whose serial number would be missing, deteriorated or illegible that would not allow its identification.
- The products subjected to leasing, demonstration, or exhibition.

(\*). Some parts of your device, called wear parts or consumables, deteriorate with time and frequency of use of your device. This wear and tear are normal but can be accentuated by poor conditions of

use or maintenance of your device. These parts are therefore not covered by the warranty. The accessories supplied with the device are also excluded from the warranty. They cannot be exchanged or refunded. However, some accessories can be purchased directly through our website: <https://sav.hkoenig.com/>.

## ENVIRONMENT

CAUTION:



Do not dispose of this product as it has with other household products. There is a separation of this waste product into communities, you will need to inform your local authorities about the places where you can return this product. In fact, electrical and electronic products contain hazardous substances that have harmful effects on the environment or human health and should be recycled. The symbol here indicates that electrical and electronic equipment should be chosen carefully, a wheeled waste container is marked with a cross.

Adeva SAS / H.Koenig Europe - 8 rue Marc Seguin - 77290 Mitry Mory - France  
www.hkoenig.com - sav@hkoenig.com - contact@hkoenig.com - Tél: +33 1 64 67 00 05

# FRANCAIS

## INSTRUCTIONS DE SÉCURITÉ

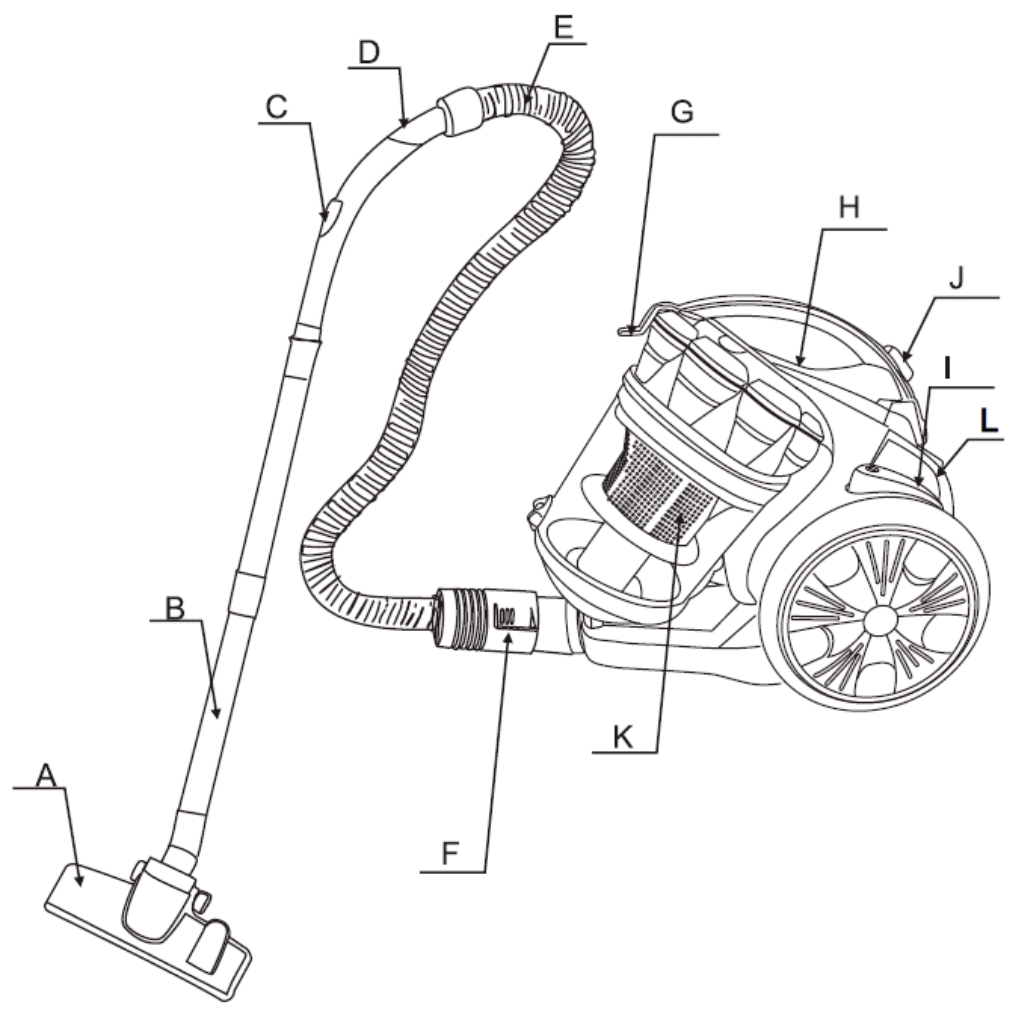
1. Avant d'utiliser l'appareil, il est recommandé de lire attentivement le manuel et de le conserver en lieu sûr.
2. Avant la mise en route, assurez-vous que le compartiment ou le sac à poussière soit correctement installé.
3. Vérifiez que l'alimentation électrique possède ces caractéristiques : 220-240V~ 50/60Hz
4. N'aspirez ni eau ni matériaux inflammables.
5. N'aspirez ni de matériaux brûlés ni de cendres.
6. N'utilisez pas l'aspirateur sans que le moteur ne soit protégé par un filtre.
7. Veuillez changer le sac à poussière s'il est endommagé.
8. N'utilisez pas l'aspirateur et ne le rangez pas dans des endroits très chauds.
9. Ne laissez pas les enfants se servir de l'aspirateur en cas de danger.
10. S'il y a un bruit ou une odeur anormale, de la fumée ou tout autre problème durant son fonctionnement, éteignez puis débranchez l'appareil. Contactez alors votre revendeur et ne réparez pas l'aspirateur par vous-même.
11. Si le câble d'alimentation est endommagé, il doit être remplacé par le fabricant, ou son agent, ou encore par une personne qualifiée afin d'éviter tout accident.
12. Cet appareil peut être utilisé par des personnes dont les capacités physiques, sensorielles ou mentales sont réduites ou dont l'expérience ou les connaissances ne sont pas suffisantes, à condition qu'elles bénéficient d'une surveillance ou qu'elles aient reçu des instructions quant à l'utilisation de l'appareil en toute sécurité et qu'elles en comprennent bien les dangers potentiels.

13. Il faut veiller à ce que les enfants ne jouent pas avec l'appareil.
14. L'aspirateur doit être débranché avant une opération d'entretien ou une réparation.
15. Cet appareil peut être utilisé par des enfants âgés d'au moins 8 ans, à condition qu'ils bénéficient d'une surveillance ou qu'ils aient reçu des instructions quant à l'utilisation de l'appareil en toute sécurité et qu'ils comprennent bien les dangers encourus.
16. Le nettoyage et l'entretien par l'utilisateur ne doivent pas être effectués par des enfants, à moins qu'ils ne soient âgés de plus de 8 ans et qu'ils soient sous la surveillance d'un adulte.
17. Conserver l'appareil et son câble hors de portée des enfants âgés de moins de 8 ans.
18. Lors de l'utilisation d'appareils électriques, des précautions de sécurité doivent toujours être prises pour prévenir tout risque d'incendie, de choc électrique et/ou de blessure en cas de mauvaise utilisation.
19. Vérifier que le voltage indiqué sur la plaque signalétique de l'appareil correspond bien à celui de votre installation électrique. Si ce n'est pas le cas, adressez-vous au revendeur et ne branchez pas l'appareil.
20. Veuillez conserver ce document à disposition et le remettre au futur propriétaire en cas de cession de votre appareil.

- 21.** Ne jamais laisser l'appareil sans surveillance lorsqu'il est en fonctionnement.
- 22.** L'appareil ne doit pas être utilisé s'il a chuté, s'il y a des signes visibles de dommages ou en cas de fuite.
- 23.** Lors de l'utilisation d'appareils électriques, des précautions de sécurité doivent toujours être prises pour prévenir tout risque d'incendie, de choc électrique et/ou de blessure en cas de mauvaise utilisation.
- 24.** Vérifier que le voltage indiqué sur la plaque signalétique de l'appareil correspond bien à celui de votre installation électrique. Si ce n'est pas le cas, adressez-vous au revendeur et ne branchez pas l'appareil.
- 25.** Ne jamais laisser l'appareil sans surveillance lorsqu'il est en fonctionnement.
- 26.** Veuillez conserver ce document à disposition et le remettre au futur propriétaire en cas de cession de votre appareil.
- 27.** L'appareil ne doit pas être utilisé s'il est tombé, s'il présente des signes évidents de dommages ou s'il présente des fuites.
- 28.** Votre appareil a été conçu pour un usage domestique seulement. Elle n'a pas été conçue pour être utilisée dans les cas suivants qui ne sont pas couverts par la garantie :
  - dans des coins de cuisines réservés au personnel dans des magasins, bureaux et autres environnements professionnels,

- dans des fermes auberges,
- par les clients des hôtels, motels et autres environnements à caractère résidentiel,
- dans des environnements de type chambres d’hôtes.

## SCHÉMA DE L'ASPIRATEUR





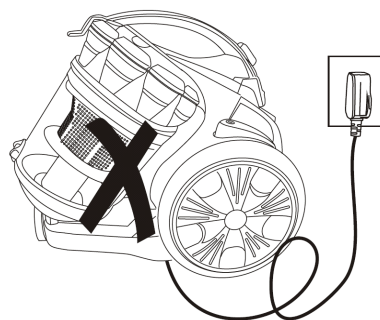
A. Brosse	G. Poignée
B. Manche	H. Interrupteur On/Off
C. Contrôle débit d'air	I. Enrouleur du câble
D. Manche courbé	J. Clip du réservoir à poussière
E. Tuyau flexible	K. Filtre plastique multi-cyclone
F. Fixation du tuyau	L. Contrôle de puissance

## INTRODUCTION

Cet appareil présente un aspect agréable et possède une structure simple ; il s'agit d'un aspirateur multi-cyclone équipé d'un filtre en plastique, d'une commande d'enrouleur au pied et il contient beaucoup d'accessoires. Il se caractérise par un niveau sonore faible et une grande efficacité. Votre vie sera plus facile avec cet aspirateur !

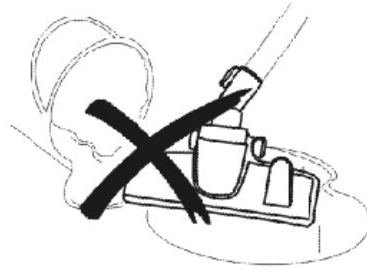
Pour votre sécurité, merci de respecter les instructions suivantes :

1. À la fin de son utilisation, ne tirez pas sur le câble pour éteindre l'aspirateur.
2. Durant son emploi, ne passez pas sur le câble.



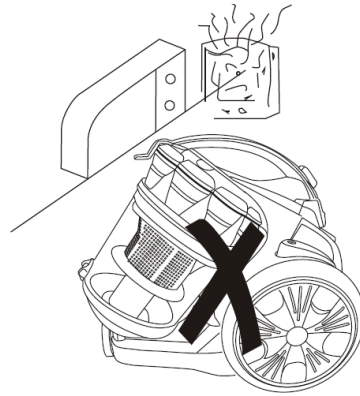
3. N'aspirez pas de cigarette allumée.

4. N'aspirez aucun liquide.



5. N'aspirez pas d'objet contondant ou trop lourd.

6. Ne le placez pas près de source de chaleur.

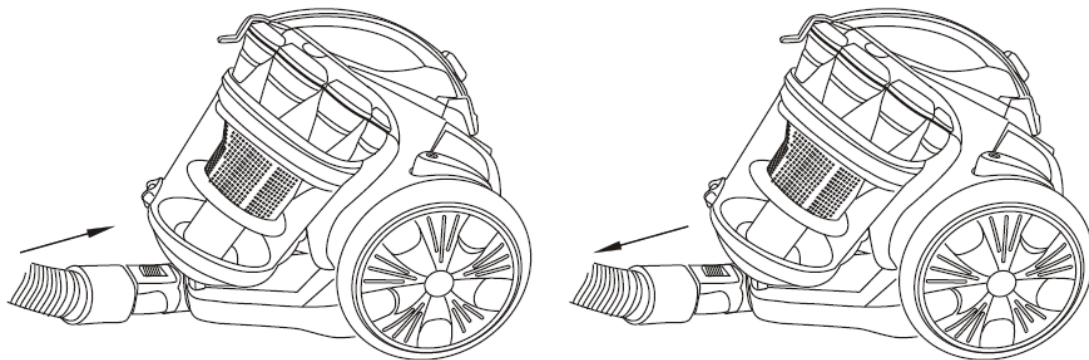


## MODE D'EMPLOI

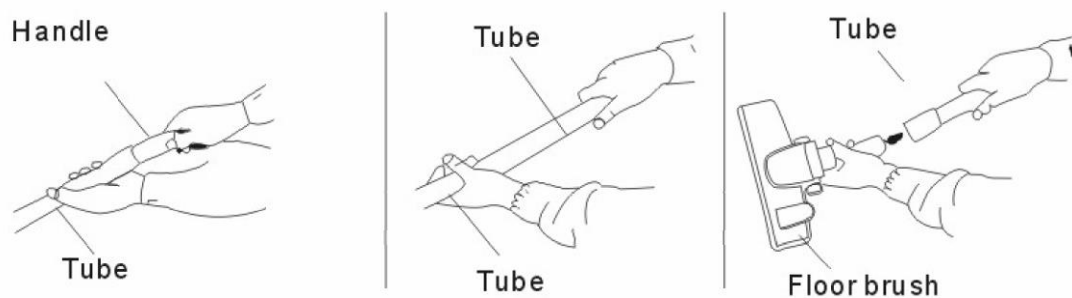
### 1. Préparation

(1) Introduisez la patte de fixation du flexible dans l'aspirateur jusqu'à entendre le clic.

(2) Après l'emploi de l'appareil, appuyez sur le bouton de la patte de fixation et retirez le flexible.



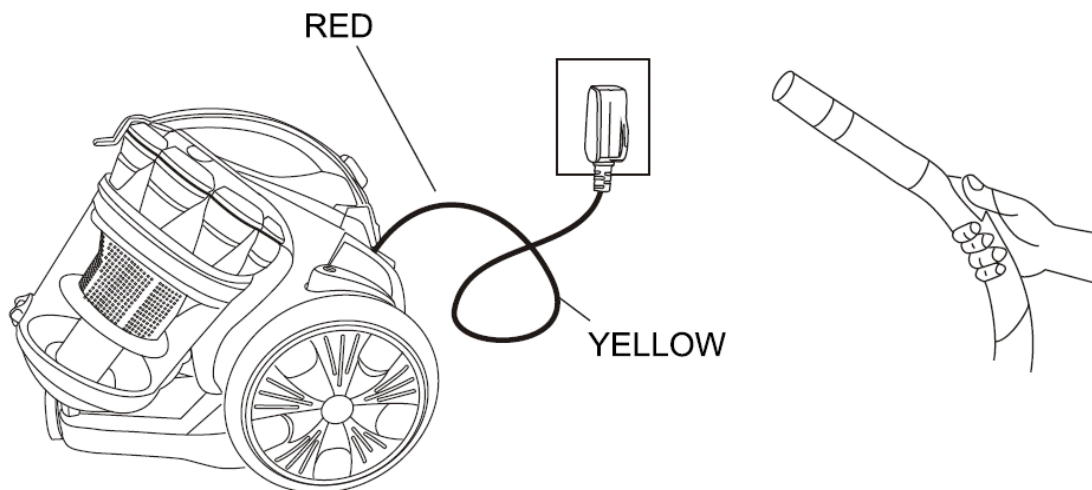
(3) Montez les différents éléments du manche et du tube comme indiqué sur les schémas suivants :



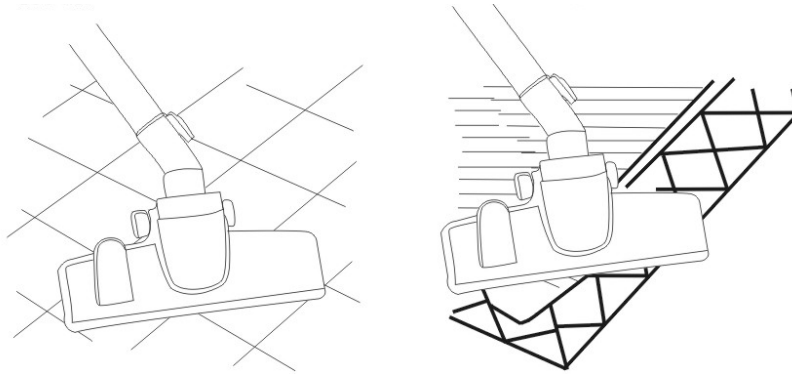
## 2. Utilisation de l'aspirateur

Tirez sur le câble jusqu'à la longueur désirée (ne pas dépasser la marque ROUGE) et branchez-le au mur.

Ensuite, allumez l'aspirateur et commencez à nettoyer. Le contrôle du flux d'air est sur le manche.

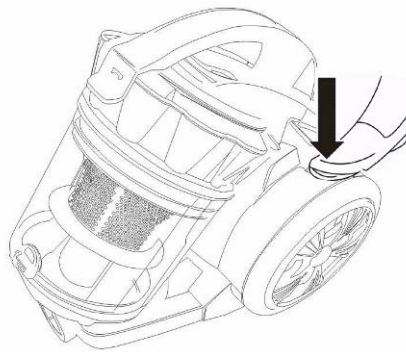


## 3. Emploi des accessoires pour le sol.



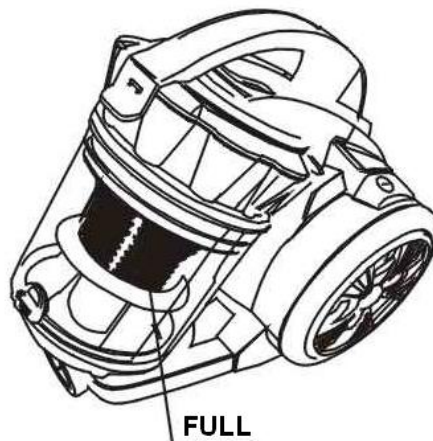
#### 4. Interrupteur et enrouleur

Votre aspirateur est équipé d'un enrouleur automatique et d'un interrupteur pour la puissance. Vous pouvez utiliser ces deux commandes avec le pied pour que cela soit plus facile.

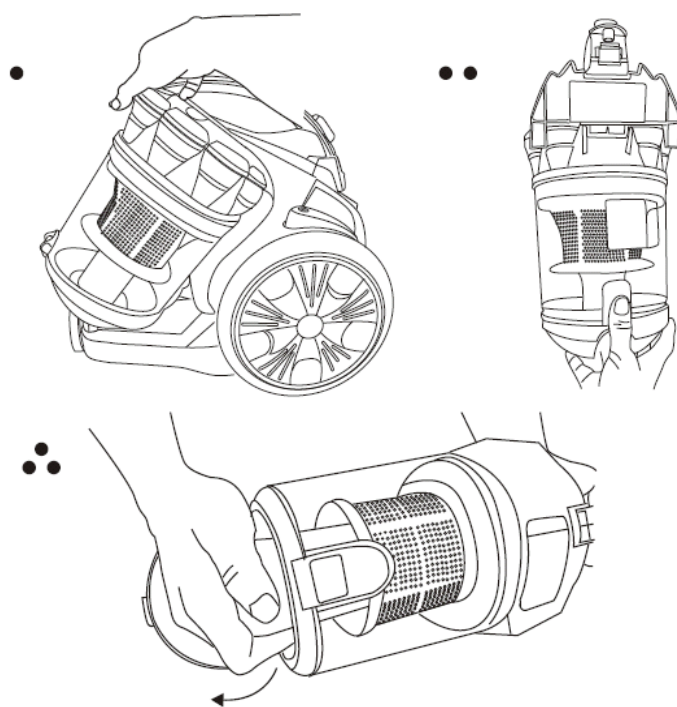


## VIDAGE DU RESERVOIR A POUSSIERE

1. Quand la poussière atteint le quart du réservoir, cela veut dire qu'il est plein. Il est alors temps de le vider et de laver le filtre.



2. Ouvrir le réservoir comme indiqué sur le schéma :



## ENTRETIEN

1. Le filtre doit être lavé régulièrement.

2. Quand le filtre en plastique est plein de poussière, il doit être lavé.

\*Attention : ne pas mettre le filtre dans la machine à laver et ne pas le sécher avec un séchoir. Le laisser sécher à l'air puis le refixer.

3. Ne nettoyez pas la carrosserie de l'aspirateur avec un produit à base de pétrole. Utilisez seulement de l'eau savonneuse et un chiffon humide.

\*Attention :

(1). Ne lavez pas l'aspirateur avec un chiffon mouillé car de l'eau ne doit pas pénétrer à l'intérieur de l'appareil.

(2). Suivez bien les instructions du manuel. N'utilisez que les accessoires du fabricant.

(3). Cet aspirateur n'est prévu que pour un usage domestique.

Il n'est pas prévu que cet appareil soit utilisé par des personnes (enfants compris) possédant des infirmités physiques, mentales ou sensorielles, un manque d'expérience ou de connaissance, à moins qu'elles ne soient surveillées ou qu'elles n'aient reçues des instructions de la part de leur responsable.

**IL FAÛT VEILLER À CE QUE LES ENFANTS NE JOUENT PAS AVEC L'APPAREIL.**

## **GARANTIE**

La durée de garantie de nos produits est de 2 ans, sauf décret en vigueur, à compter de la date d'achat initiale ou la date de livraison.

En cas de problèmes ou d'interrogations, vous pouvez facilement accéder à nos pages d'aides, conseils de dépannage, FAQ et modes d'emplois sur notre site SAV : <https://sav.hkoenig.com>.

En tapant le nom de référence de votre appareil dans la barre de recherche, vous accédez à tous les supports en ligne disponibles, conçus pour vous répondre au mieux à vos besoins.

Si vous ne trouvez toujours pas de réponse à votre question ou votre problème, alors cliquez sur « Est-ce que la réponse a résolu votre problème ? ». Vous accéderez alors au formulaire de demande d'assistance SAV, qu'il vous suffira de compléter pour valider votre demande et obtenir de l'aide.

### **CONDITIONS DE GARANTIE**

La garantie couvre l'ensemble des pannes survenant dans le cadre d'une utilisation normale, conforme aux usages et spécifications présentes sur le manuel d'utilisation.

Cette garantie ne s'applique pas aux problèmes d'emballage ou de transport pendant l'expédition du produit par son propriétaire. Elle n'inclut également pas l'usure normale du produit, ni la maintenance ou le remplacement de pièces consommables.

### **EXCLUSION DE GARANTIE**

- Les accessoires et les pièces d'usure (\*).
- L'entretien normal de l'appareil.
- Toutes pannes survenant par suite d'une mauvaise utilisation (chocs, non-respect des

préconisations d'alimentation électrique, mauvaises conditions d'utilisation, etc.), d'un entretien insuffisant ou d'un détournement de fonction de l'appareil, ainsi que l'usage d'accessoires non appropriés.

- Les dommages d'origine externe : incendie, dégâts des eaux, surtension électrique, etc.
- Tout matériel qui aura été démonté même partiellement par des personnes autres que celles habilitées (notamment l'utilisateur).
- Les produits dont le numéro de série serait absent, détérioré ou illisible que ne permettrait pas son identification.
- Les produits soumis à la location, à la démonstration ou à l'exposition.

(\*) Certaines pièces de votre appareil dites pièces d'usure ou consommables se détériorent avec le temps et la fréquence d'usage de votre appareil. Cette usure est normale, mais peut être accentuée par des mauvaises conditions d'utilisation ou entretien de votre appareil. Ces pièces ne sont donc pas couvertes par la garantie.

Les accessoires fournis avec l'appareil sont également exclus du champ de la garantie. Ils ne peuvent donc être ni échangés, ni remboursés. Toutefois, certains accessoires peuvent être directement achetés via notre site : <https://sav.hkoenig.com/>.

## ENVIRONNEMENT

ATTENTION :



Vous ne devez pas vous débarrasser de cet appareil avec vos déchets ménagers. Un système de collecte sélective pour ce type de produit est mis en place par les communes, vous devez vous renseigner auprès de votre mairie afin d'en connaître les emplacements. En effet, les produits électriques et électroniques peuvent contenir des substances dangereuses qui ont des effets néfastes sur l'environnement ou la santé humaine et doivent être recyclés. Le symbole ci-contre indique que les équipements électriques et électroniques font l'objet d'une collecte sélective, il représente une poubelle sur roues barrée d'une croix.

Adeva SAS / H.Koenig Europe - 8 rue Marc Seguin - 77290 Mitry Mory - France

[www.hkoenig.com](http://www.hkoenig.com) - [sav@hkoenig.com](mailto:sav@hkoenig.com) - [contact@hkoenig.com](mailto:contact@hkoenig.com) - Tél: +33 1 64 67 00 05

# DEUTSCH

## SICHERHEITSHINWEISE

1. Vor dem ersten Gebrauch wird empfohlen, die Bedienungsanleitung sorgfältig zu lesen und diese als künftige Referenz aufzubewahren.
2. Vor dem ersten Gebrauch vergewissern Sie sich, dass der Staubfangteller und der Staubbeutel ordnungsgemäß installiert sind.
3. Vergewissern Sie sich, dass die Stromversorgung 220-240V~ 50/60Hz beträgt.
4. Saugen Sie kein Wasser und brennbares Material.
5. Saugen Sie keine brennenden Stoffe oder Asche.
6. Benutzen Sie die Maschine nicht ohne den gefüllten Motorschutzfilter.
7. Ersetzen Sie bitte den Staubbeutel unverzüglich, wenn dieser beschädigt ist.
8. Bewahren Sie die Maschine nicht auf oder benutzen Sie es nicht in der Nähe von hohen Temperaturen.
9. Erlauben Sie Kindern nicht, die Maschine im Gefahrenfall zu benutzen.
10. Wenn ein ungewöhnliches Geräusch, ein Geruch, oder jegliche anderen Fehlfunktionen oder Beschädigungen während des Betriebs entstehen, schalten Sie das Gerät aus und ziehen Sie den Stecker. Danach kontaktieren Sie Ihr Servicezentrum für Reparaturen. Reparieren Sie das Gerät nicht selber.
11. Wenn das Versorgungskabel beschädigt ist, muss es von dem Hersteller oder seinem Dienstleister oder einer ähnlich qualifizierten Person ersetzt werden, um Gefährdungen zu vermeiden.



12. Dieses Gerät kann von Personen mit eingeschränkten körperlichen, sensorischen oder geistigen Fähigkeiten oder mangelnder Erfahrung und Kenntnis benutzt werden, vorausgesetzt, dass sie beaufsichtigt oder in der sicheren Benutzung des Gerätes unterwiesen werden und die möglichen Gefahren vollständig verstehen.
13. Kinder müssen beaufsichtigt werden, um sicherzustellen, dass sie mit dem Gerät nicht spielen.
14. Der Stecker muss aus der Steckdose vor einer Wartung oder Reparatur entfernt werden.
15. Dieses Gerät darf von Kindern ab 8 Jahren benutzt werden, sofern diese beaufsichtigt werden oder eine Einweisung in den sicheren Gebrauch des Geräts erhalten haben und die damit verbundenen Gefahren verstehen.
16. Kinder dürfen das Gerät nur reinigen oder pflegen, wenn sie mindestens 8 Jahre alt sind und von einem Erwachsenen beaufsichtigt werden.
17. Bewahren Sie das Gerät und das zugehörige Netzkabel außerhalb der Reichweite von Kindern unter 8 Jahren auf.
18. Bei der Verwendung elektrischer Geräte sind stets Sicherheitsvorkehrungen zu treffen, um bei unsachgemäßer Verwendung die Gefahr von Bränden, elektrischen Schlägen und/oder Verletzungen zu vermeiden.
19. Achten Sie darauf, dass die auf dem Typenschild angegebene Nennspannung mit Ihrer Netzspannung übereinstimmt Ihrer Installation. Wenn dies nicht der Fall

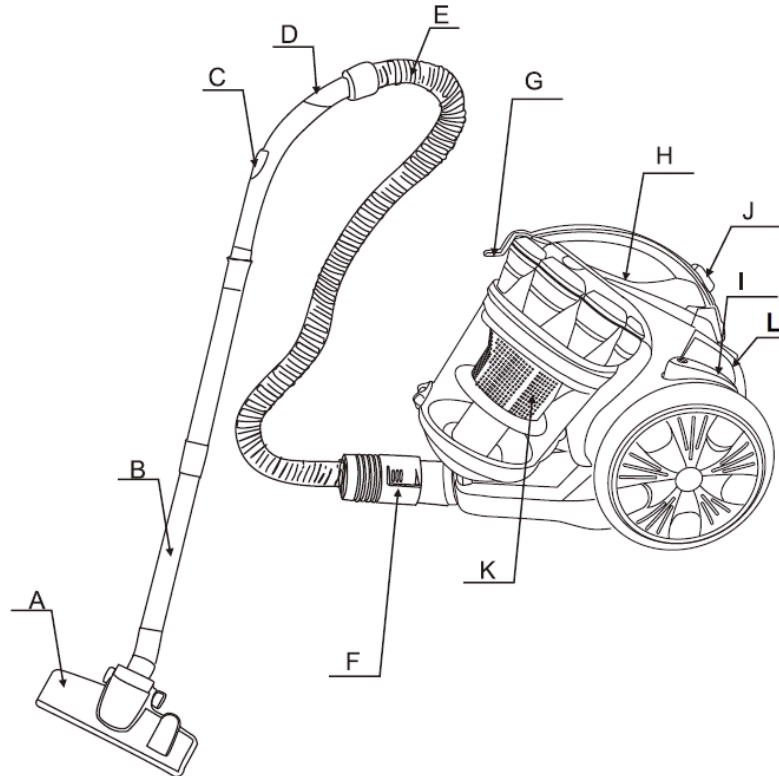
ist, wenden Sie sich an den Händler und schließen Sie das Gerät nicht an.

20. Bitte halten Sie dieses Dokument bereit und geben Sie es im Falle einer Übertragung Ihres Gerätes an den zukünftigen Besitzer weiter.
21. Das Gerät darf nicht benutzt werden, wenn es fallen gelassen wurde, wenn auffällige Zeichen von Beschädigungen sichtbar sind oder wenn es undicht ist
22. Lassen Sie das Gerät während des Betriebs niemals unbeaufsichtigt.
23. Bei der Verwendung elektrischer Geräte sind stets Sicherheitsvorkehrungen zu treffen, um bei unsachgemäßer Verwendung die Gefahr von Bränden, elektrischen Schlägen und/oder Verletzungen zu vermeiden.
24. Achten Sie darauf, dass die auf dem Typenschild angegebene Nennspannung mit Ihrer Netzspannung übereinstimmt Ihrer Installation. Wenn dies nicht der Fall ist, wenden Sie sich an den Händler und schließen Sie das Gerät nicht an.
25. Lassen Sie das Gerät während des Betriebs niemals unbeaufsichtigt.
26. Bitte halten Sie dieses Dokument bereit und geben Sie es

im Falle einer Übertragung Ihres Gerätes an den zukünftigen Besitzer weiter.

- 27.** Das Gerät darf nicht benutzt werden, wenn es fallen gelassen wurde, wenn auffällige Zeichen von Beschädigungen sichtbar sind oder wenn es undicht ist.
- 28.** Ihr Gerät ist nur für den Hausgebrauch bestimmt. Es ist nicht für die Verwendung in den folgenden Situationen vorgesehen, die nicht von der Garantie abgedeckt sind:
- in Personalküchen in Geschäften, Büros und anderen professionellen Umgebungen,
  - in Landgasthöfen,
  - von Gästen in Hotels, Motels und anderen Wohnumgebungen,
  - in Bed-and-Breakfast-Umgebungen.

# IDENTIFIKATION VON HAUPTTEILE



A. Bodenbürste

B. Rohr

C. Luftströmungskontrolle

D. Biegungs-Rohr

E. Schlauch

F. Schlauchanschluss

G. Griff

H. An/Aus Schalter

I. Kabel-Taste

J. Staubfangteller-Klemme

K. Multi-cyclonic Plastikfilter

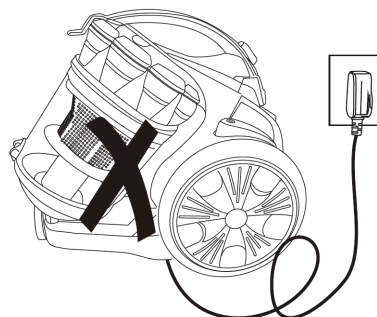
L. Geschwindigkeitskontrolle-Taste

# KURZE EINFÜHRUNG

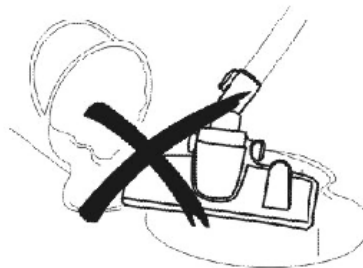
Dieses Modell verfügt über ein exquisites Erscheinungsbild, eine elegante Farbe und vernünftige innere Struktur. Das ist ein multi-cyclonic Staubsauger mit einem Plastikfilter, Fuß-Druckschalter und einer automatischen Aufrolltaste, der auch über viele interessante Vorrichtungen verfügt. Das Gerät zeichnet sich durch sein niedriges Geräuschlevel und seine Effizienz aus. Die Wahl dieser Maschine wird Ihr Leben komfortabler machen.

Sicherheitshalber, befolgen Sie bitte die folgenden Anweisungen.

1. Nach dem Gebrauch, ziehen Sie nicht an dem Stromkabel, um die Energiezufuhr abzubrechen.
2. Führen Sie das Gerät nicht über das Kabel während des Betriebs.

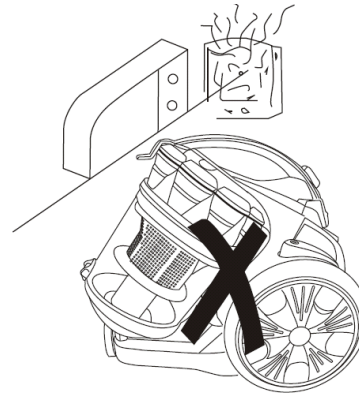


3. Saugen Sie keine brennenden Zigaretten.
4. Saugen Sie kein Wasser oder andere Flüssigkeiten.



5. Saugen Sie keine scharfen oder zu schweren Gegenstände.

6. Platzieren Sie das Gerät nicht in der Nähe von Hitzequellen.

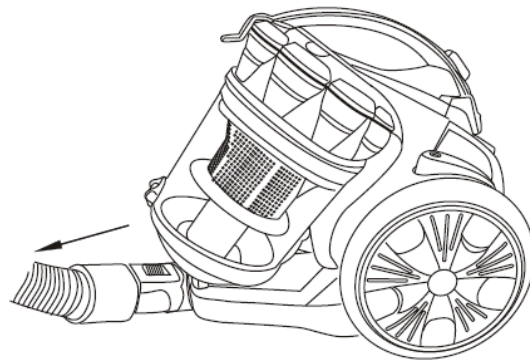
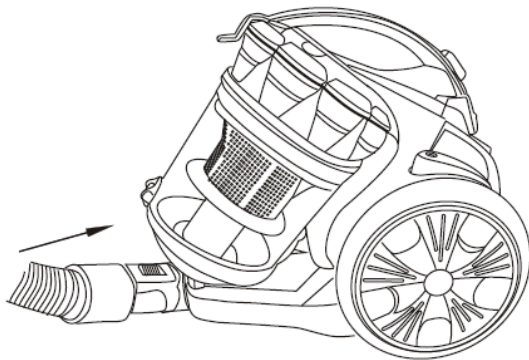


## GEBRAUCHSWEISE

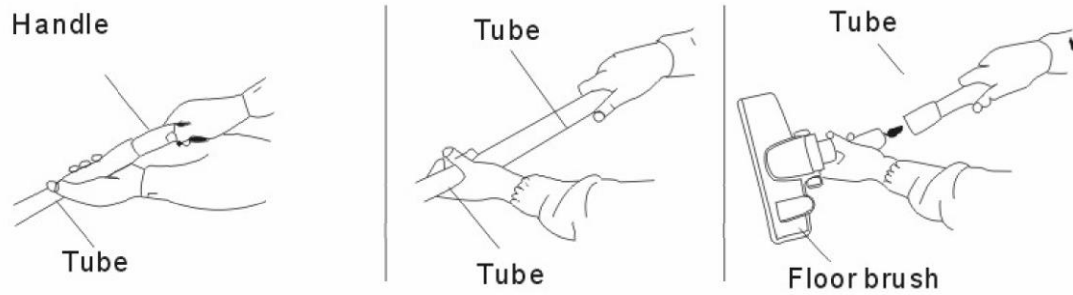
### 1. Vorbereitung

(1) Setzen Sie ein Ende des Schlauchs in die Lufteinlass-Buchse bis es eingerastet ist.

(2) Nach dem Gebrauch, drücken Sie auf den Knopf auf dem Schlauch und ziehen Sie das Ende raus.



(3) Montieren Sie das Verlängerungsrohr an dem Griff, ein Rohr an dem Anderen und an der Bodenbürste, wie es auf der Abbildung gezeigt ist.

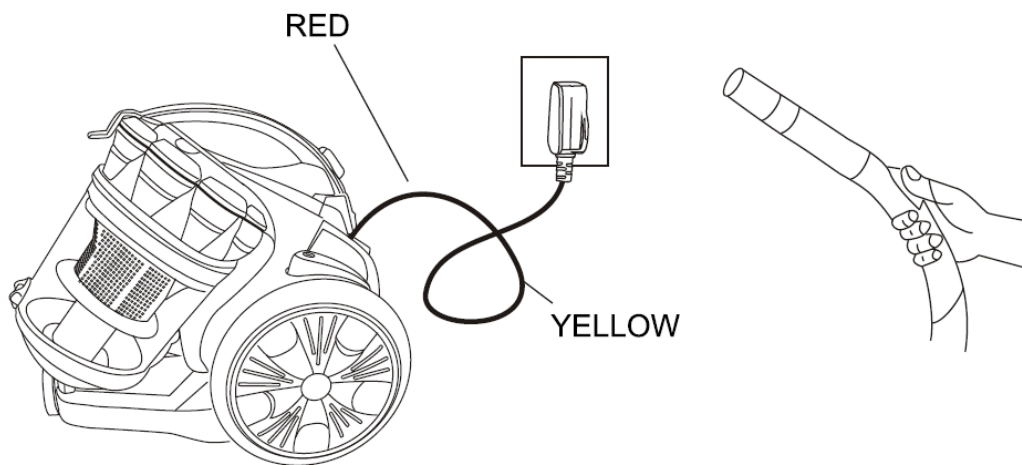


## 2. Nutzung der Maschine

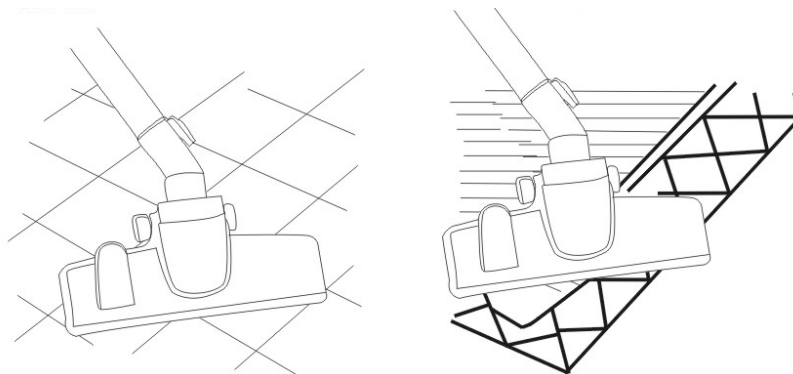
Ziehen Sie das Kabel bis zur passenden Länge heraus, setzen Sie den Stecker in die Steckdose ein. Danach drücken Sie auf den Schalter, um die Maschine zu starten. Der Staubsauger fängt an zu funktionieren.

Der Teil, der die Windleistung anpassen kann, befindet sich auf dem Griff.

**\*Achtung:** Überschreiten Sie die ROTE Markierung auf dem Kabel nicht.

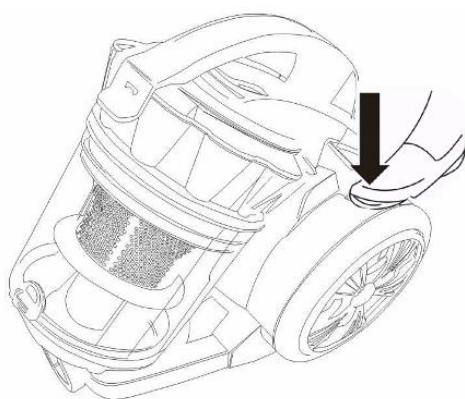


## 3. Benutzen Sie das Zubehör für den Boden.



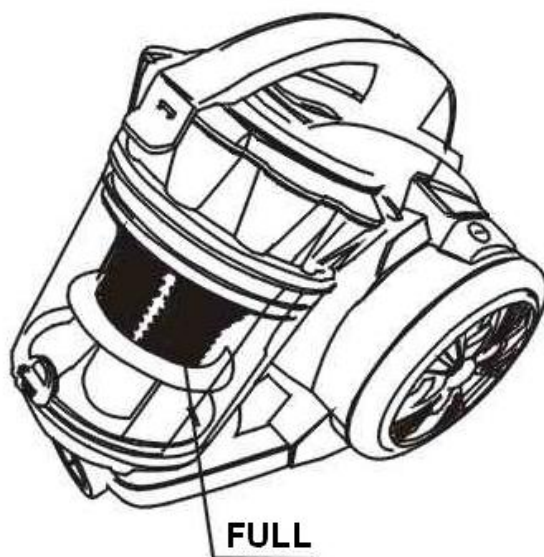
#### 4. Power und die Kabelaufwicklungsfunktion

Ihr Staubsauger ist mit einer automatischen Kabelaufwicklungs- und einer Power-Taste ausgestattet. Drücken Sie bitte auf die Kabeltaste und An-/Ausschalt-Taste mit dem Fuß, um den Gebrauch einfacher zu machen.



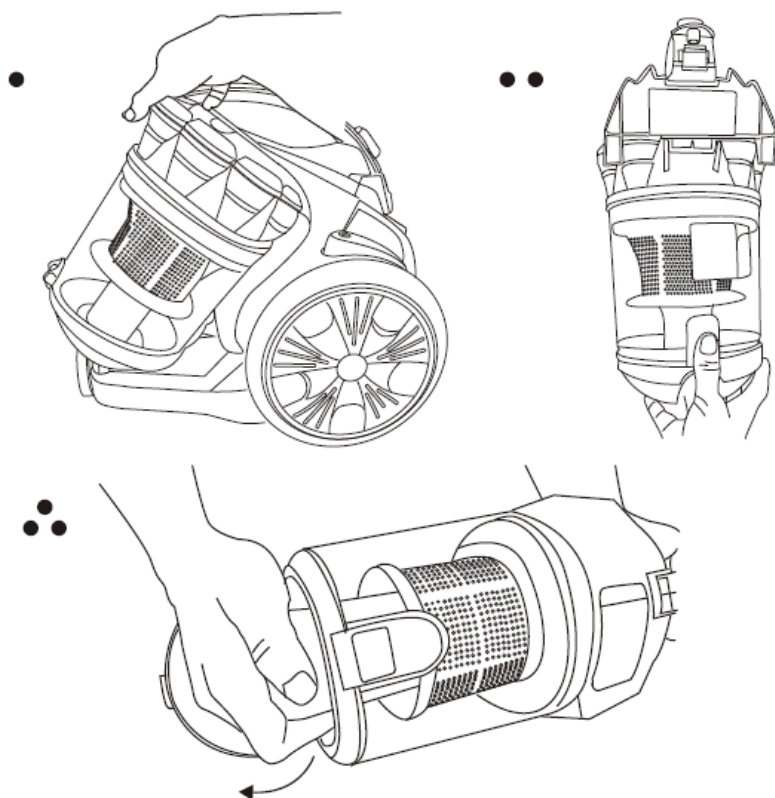
## STAUBFANGTELLER ERSETZEN

1. Wenn der Staub das  $\frac{1}{4}$  Level von dem Staubfangteller erreicht hat bedeutet das, dass der Staubfangteller voll ist. In diesem Fall muss der Staubfangteller entleert und der Filter gereinigt werden.





2. Öffnen Sie den Staubfangteller, wie es auf der Abbildung gezeigt ist.



## WARTUNG

1. Der Filter muss gereinigt werden, wenn er schmutzig ist.
2. Wenn der Plastikfilter voll mit Staub ist, muss dieser gereinigt werden.

\*Achtung: Waschen Sie den Filter nicht in der Waschmaschine und trocknen Sie diesen nicht mit einem Elektroerhitzer, bauen Sie diesen bitte nach dem Trocknen an der Luft wieder ein.

3. Reinigen Sie bitte die Außenhülle des Staubsaugers nicht mit Benzin oder öl-ähnlichen Flüssigkeiten. Benutzen Sie bitte Wasser und weiche Seifenflüssigkeit.

\*Achtung:

- (1) Reinigen Sie die Maschine nicht mit einem zu nassen Tuch. Erlauben Sie Wasser nicht, in den Staubsauger einzufließen.

(2) Benutzen Sie die Maschine nur gemäß den Beschreibungen in diesem Handbuch. Benutzen Sie ausschließlich von dem Hersteller empfohlenes Zubehör.

(3) Das Gerät ist für eine normale Haushaltsnutzung geeignet. Das Gerät ist nicht dafür geeignet, von Personen (einschließlich Kindern) mit eingeschränkten körperlichen, sensorischen oder geistigen Fähigkeiten oder mangels Erfahrung und Wissen bedient zu werden, es sei denn sie werden beaufsichtigt oder erhalten Anweisungen, wie das Gerät zu benutzen ist, von einer für ihre Sicherheit zuständigen Person.

**KINDER MÜSSEN BEAUFSICHTIGT WERDEN, UM SICHERZUSTELLEN, DASS SIE MIT DEM GERÄT**

## **GARANTIE**

Die Garantiezeit für unsere Produkte beträgt 2 Jahre, sofern keine anderen Bestimmungen gelten, ab dem Datum des ursprünglichen Kaufs oder ab dem Lieferdatum.

Bei Problemen oder Fragen können Sie sich an unsere Hilfeseiten, Tipps zur Fehlerbehebung, FAQs und Bedienungsanleitungen auf unserer Kundendienst-Website wenden: <https://sav.hkoenig.com>.

Wenn Sie den Referenznamen Ihres Geräts in die Suchleiste eingeben, erhalten Sie Zugang zu allen verfügbaren Online-Supports.

Wenn Sie immer noch keine Antwort auf Ihre Frage oder Ihr Problem finden, dann klicken Sie auf "Hat die Antwort Ihr Problem gelöst?". Sie können dieses Formular ausfüllen, um Ihre Anfrage zu bestätigen und Hilfe zu erhalten.

### **GARANTIEBEDINGUNGEN**

Die Garantie deckt alle Defekte ab, die bei normalem, bestimmungsgemäßigem Gebrauch und den in der Bedienungsanleitung enthaltenen Spezifikationen auftreten.

Diese Garantie gilt nicht für Probleme mit der Verpackung oder dem Transport während des Versands des Produkts durch den Eigentümer. Sie umfasst auch nicht den normalen Verschleiß des Produkts, die Wartung oder den Austausch von Verschleißteilen.

### **AUSSCHLUSS DER GARANTIE**

- Zubehör und Verschleißteile (\*).
- Die normale Wartung des Geräts.
- Alle Defekte, die durch unsachgemäßen Gebrauch (Stöße, Nichteinhaltung der empfohlenen Stromzufuhr, schlechte Nutzungsbedingungen usw.), unzureichende Wartung oder

Zweckentfremdung des Geräts auftreten, sowie die Verwendung von ungeeignetem Zubehör.

- Schäden durch äußere Einflüsse: Brand, Wasserschäden, elektrische Überspannung usw.
- Alle Geräte, die von anderen als den befugten Personen (insbesondere dem Nutzer) auch nur teilweise auseinandergelöst wurden.
- Produkte, deren Seriennummer fehlt, beschädigt oder unleserlich ist, sodass sie nicht identifiziert werden können.
- Produkte, die vermietet, vorgeführt oder ausgestellt werden.

(\* ) Einige Teile Ihres Geräts, die als Verschleißteile oder Verbrauchsmaterialien bezeichnet werden, verschleßen mit der Zeit und der Häufigkeit der Nutzung Ihres Geräts. Diese Abnutzung ist normal, kann aber durch falsche Nutzung oder Pflege Ihres Geräts noch verstärkt werden. Diese Teile sind daher nicht durch die Garantie abgedeckt.

Das mit dem Gerät gelieferte Zubehör ist ebenfalls von der Garantie ausgeschlossen. Sie können daher weder umgetauscht noch erstattet werden. Einige Zubehörteile können jedoch direkt über unsere Website <https://sav.hkoenig.com/> erworben werden.

## UMWELT

ACHTUNG:



Werfen Sie nicht dieses Produkt, wie es mit anderen Haushaltsprodukten hat. Es gibt eine Mülltrennung von diesem Produkt in Gemeinden, Sie müssen Ihre lokalen Behörden über die Orte, wo man dieses Produkt zurückgeben können zu informieren. In der Tat enthalten elektrische und elektronische Produkte gefährliche Stoffe, die schädliche Auswirkungen auf die Umwelt oder die menschliche Gesundheit haben und sollte recycelt werden. Das Symbol hier darauf hinweisen, dass elektrische oder elektronische Geräte sollten sorgfältig ausgewählt werden, ist ein fahrbarer Abfallbehälter mit einem Kreuz markiert.

Adeva SAS / H.Koenig Europe - 8 rue Marc Seguin - 77290 Mitry Mory - France  
[www.hkoenig.com](http://www.hkoenig.com) - [sav@hkoenig.com](mailto:sav@hkoenig.com) - [contact@hkoenig.com](mailto:contact@hkoenig.com) - Tél: +33 1 64 67 00 05

# NEDERLANDS

## VEILIGHEIDSRICHTLIJNEN

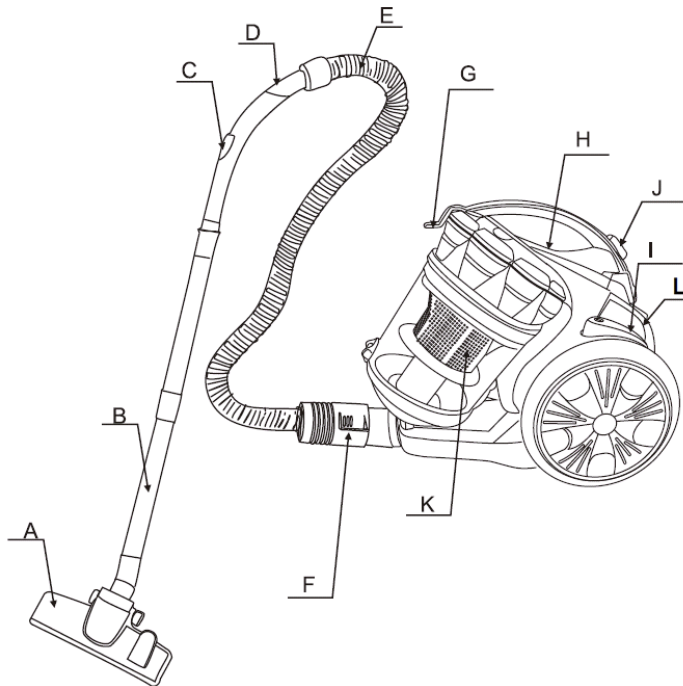
1. Voor het eerste gebruik wordt het aangeraden eerst de handleiding zorgvuldig door te lezen en bewaar deze voor toekomstig gebruik.
2. Voor het eerst gebruik, controleer dat de stofbak en de stofzak juist zijn geplaatst.
3. Verzekert dat de spanningsbron 220-240V~ 50/60Hz levert.
4. Zuig geen water en onbrandbaar materiaal op.
5. Zuig geen brandend materiaal en as.
6. Gebruik het apparaat niet zonder dat een motor beschermingsfilter is geplaatst.
7. Vervang meteen de stofzak als die beschadigd is geraakt.
8. Bewaar of gebruik het apparaat niet bij plekken met hoge temperaturen.
9. Laat geen kinderen het apparaat gebruiken.
10. Bij vreemde geluiden, rook of andere gebreken tijdens gebruik, meteen het apparaat uitschakelen en de stekker uit het stopcontact halen. Neem dan contact op met een reparatiedienst voor reparatie. Niet zelf repareren.
11. Als de stroomkabel beschadigd is, moet het worden vervangen door de fabrikant, een servicemonteur of een gelijkwaardig gekwalificeerd persoon om gevaren te vermijden.
12. Dit apparaat kan worden gebruikt door personen met verminderde fysieke, zintuiglijke of mentale vermogens of met gebrek aan ervaring of kennis, op voorwaarde dat zij onder toezicht staan of instructies hebben gekregen over het veilige gebruik van het apparaat en dat zij de mogelijke gevaren volledig begrijpen.

13. Kinderen moeten onder toezicht worden gehouden, om te verzekeren dat ze net met het apparaat spelen.
14. De stekker moet uit het stopcontact worden gehaald voor iedere vorm van onderhoud of vervanging.
15. Dit apparaat mag worden gebruikt door kinderen vanaf 8 jaar en ouder indien dit gebeurt onder toezicht, als zij van tevoren instructies hebben ontvangen betreffende het veilige gebruik van het apparaat en als zij de mogelijke gevaren kennen.
16. Reiniging en onderhoud mogen niet worden uitgevoerd door kinderen tenzij ze 8 jaar of ouder zijn en onder toezicht van een volwassene staan.
17. Houd het apparaat en het snoer buiten bereik van kinderen onder de 8 jaar.
18. Bij het gebruik van elektrische apparatuur moeten altijd veiligheidsmaatregelen worden genomen om het risico van brand, elektrische schokken en/of letsel in geval van verkeerd gebruik te voorkomen.
19. Controleer of de spanning op het typeplaatje overeenkomt met de spanning die op het typeplaatje staat van uw installatie. Als dit niet het geval is, neem dan contact op met de dealer en sluit het apparaat niet aan.
20. Bewaar dit document bij de hand en geef het aan de toekomstige eigenaar in geval van overdracht van uw apparaat.
21. Het apparaat mag niet worden gebruikt als het is gevallen, er zijn duidelijke tekenen van schade zichtbaar of er zijn lekken.
22. Laat het apparaat nooit onbeheerd achter terwijl het in bedrijf is.
23. Bij het gebruik van elektrische apparatuur moeten altijd veiligheidsmaatregelen worden genomen om het risico

van brand, elektrische schokken en/of letsel in geval van verkeerd gebruik te voorkomen.

24. Controleer of de spanning op het typeplaatje overeenkomt met de spanning die op het typeplaatje staat van uw installatie. Als dit niet het geval is, neem dan contact op met de dealer en sluit het apparaat niet aan.
25. Laat het apparaat nooit onbeheerd achter terwijl het in bedrijf is.
26. Bewaar dit document bij de hand en geef het aan de toekomstige eigenaar in geval van overdracht van uw apparaat.
27. Het apparaat mag niet worden gebruikt als het is gevallen, er zijn duidelijke tekenen van schade zichtbaar of er zijn lekken.
28. Uw apparaat is uitsluitend ontworpen voor huishoudelijk gebruik. Het is niet bedoeld voor gebruik in de volgende situaties, die niet onder de garantie vallen:
  - in personeelskeukens in winkels, kantoren en andere professionele omgevingen,
  - in boerderijherbergen,
  - door gasten in hotels, motels en andere residentiële omgevingen,
  - in bed & breakfast-omgevingen.

# HOOFDONDERDELEN IDENTIFICATIE



A. Vloerborstel	G. Handgreep
B. Buis	H. Aan/Uit schakelaar
C. Luchtstroombeheer	I. Kabelknop
D. Gebogen buis	J. Stofbak Klip
E. Slang	K. Multicyclonische Plastic Filter
F. Slang connector	L. Snelheid Instelknop

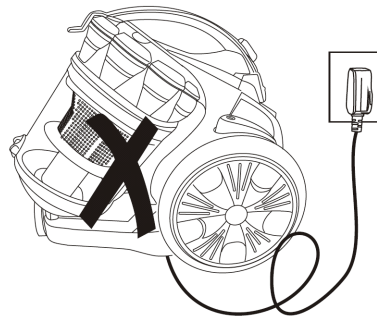
## KORTE INTRODUCTIE

Dit model is voorzien van een bijzondere vormgeving, mooie kleur en is klein in formaat. Deze multicyclon met plastic filter stofzuiger met voetbediening en een knop om automatisch de kabel op te rollen, heeft ook veel zuigtoebehoren. Hij maakt maar weinig geluid en is erg effectief. U leven wordt comfortabeler als u voor dit apparaat kiest.

Vanuit het veiligheidsoogpunt, volg de volgende instructies op:

1. Na gebruik niet aan de kabel trekken als u de stekker los wilt maken.

2. Laat het apparaat tijdens gebruik niet over de stroomkabel rijden.



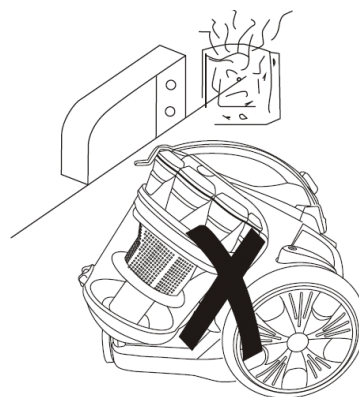
3. Zuig geen brandende sigaret op.

4. Zuig geen water of andere vloeistof op.



5. Zuig geen scherpe of te zware dingen op.

6. Niet plaatsen naast een warmtebron.



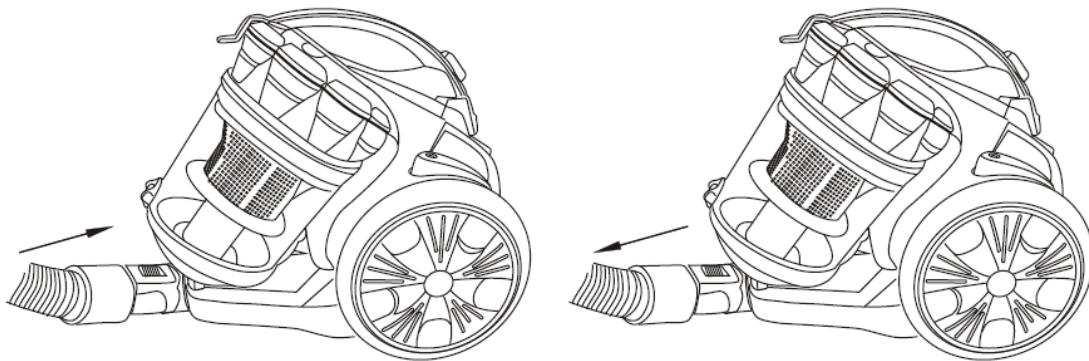


# HET GEBRUIK

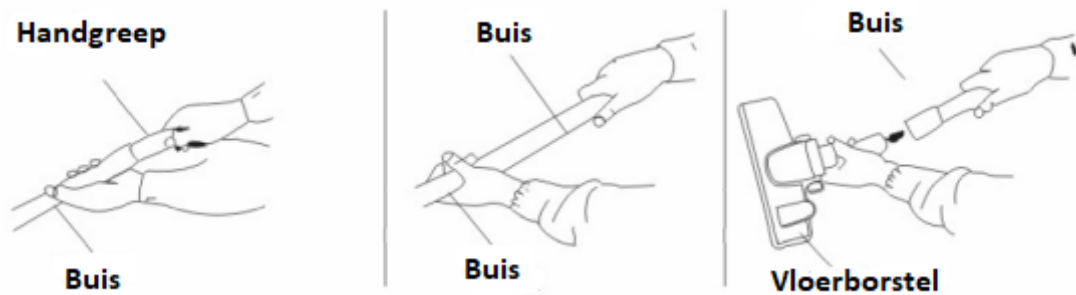
## 1. Preparatie

(1) Druk het einde van de slang in de luchtinlaat totdat er een klik klinkt.

(2) Na gebruik, druk op de knop van de slang en trek het uiteinde eruit.



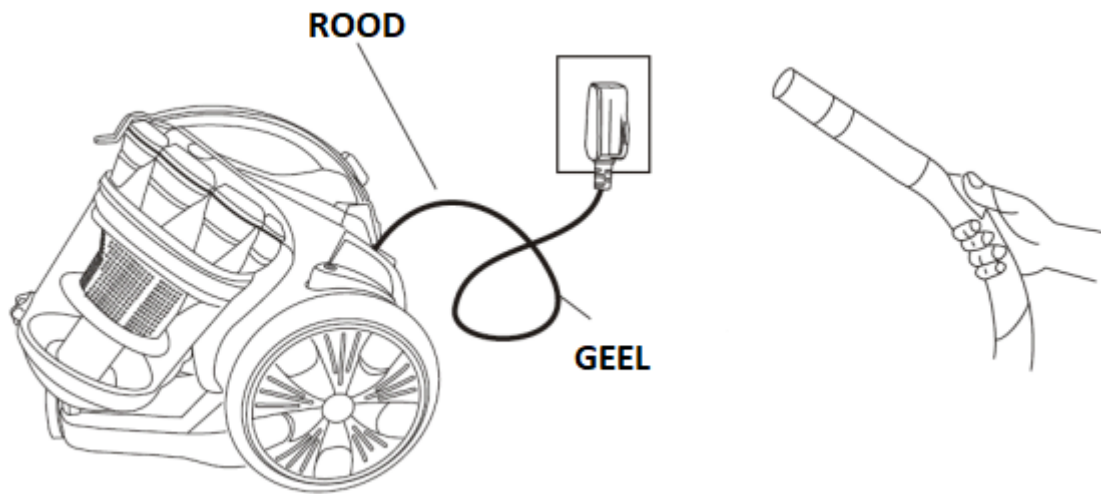
(3) Plaats de buis aan de handgreep, de buizen aan elkaar en de vloerborstel zoals aangegeven in het plaatje.



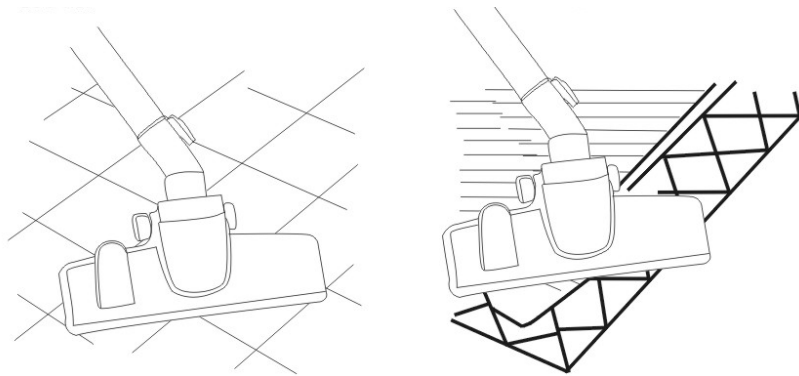
## 2. De machine gebruiken

Trek de kabel eruit tot een geschikte lengte, doe de stekker in het stopcontact. Druk dan op de knop om het apparaat in te schakelen. De stofzuiger begint te werken. Het gedeelte wat de zuigkracht bepaald zit op de handgreep.

\*Attentie: Trek de kabel niet verder dan het RODE teken eruit.

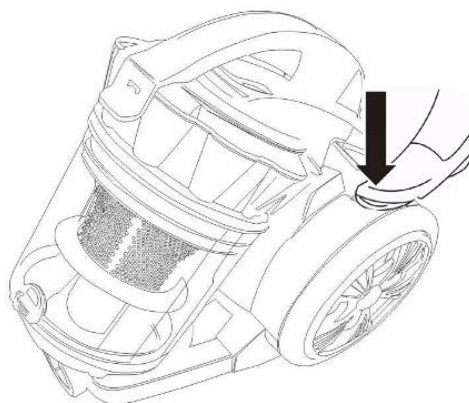


3. Gebruik accessoires voor de vloer.



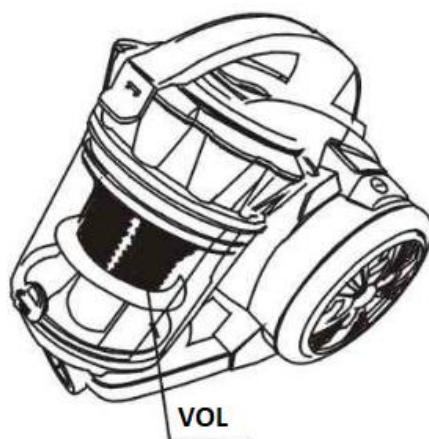
4. Aan/uit schakelaar en Kabelprolfunctie

Uw stofzuiger is voorzien van een automatische kabelprolfunctie en aan/uit schakelaar. Bedien deze knoppen met uw voet voor eenvoudigere bediening.

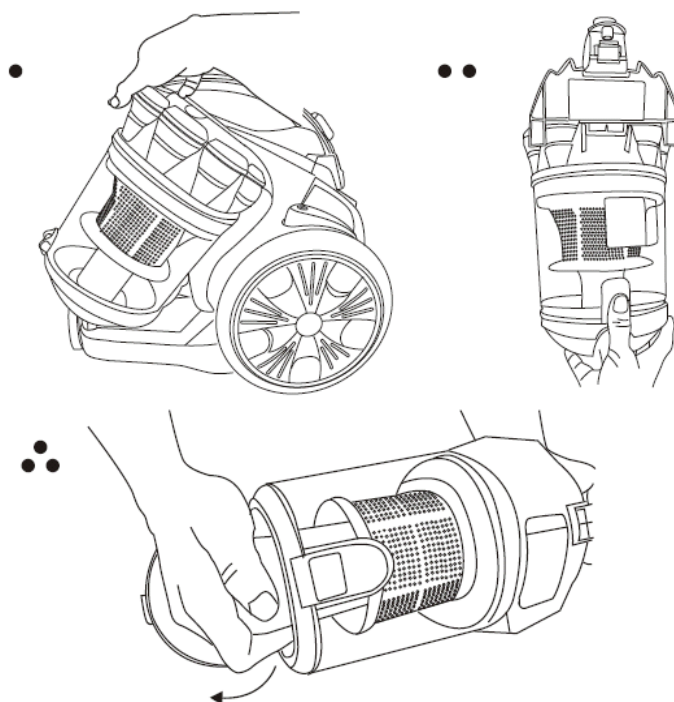


# HET LEGEN VAN DE STOFBAK

1. Als het stof het 1/4 niveau bereikt in de stofbak, betekent dat dat de stofbak vol is. Dan moet de stofbak worden geleegd of het filter moet worden gewassen.



2. Open de stofbak zoals aangegeven in de afbeelding.



## ONDERHOUD

1. Het filter moet vaak gewassen worden als het vies is.
2. Als het plastic-filter vol stof zit, moet het worden gewassen.

\*Attentie: Was het filter niet in de wasmachine en droog het niet met een heater, herplaats het nadat het door de lucht is gedroogd.

3. Maak de buitenkant van de stofzuiger niet schoon met een op benzine-gebaseerde vloeistof. Was het met water en een zachte zeepachtige oplossing.

\*Attentie:

(1). Maak de machine niet schoon met een doorweekte doek. Laat geen water in het apparaat lopen.

(2). Alleen gebruiken zoals beschreven in de handleiding. Gebruik alleen toebehoren die door de fabrikant worden aanbevolen.

(3). Dit apparaat is bedoeld voor normaal huishoudelijk gebruik.

Dit apparaat is niet bedoeld voor gebruik door personen (inclusief kinderen) met een beperkt lichamelijk, fysisch of mentale beperking, of een gebrek aan ervaring en kennis, tenzij er toezicht is of instructies zijn voor het gebruik van het apparaat door een persoon verantwoordelijk voor hun veiligheid.

**KINDEREN MOETEN ONDER TOEZICHT WORDEN GEHOUDEN OM TE VERZEKEREN DAT ZE NIET MET HET APPARAAT GAAN SPELEN.**

# GARANTIE

De garantieperiode op onze producten is 2 jaar, tenzij anders vermeld, beginnend vanaf de datum van de initiële aankoop of bezorgdatum.

Als u problemen of vragen heeft, kunt u eenvoudig onze hulppagina's bezoeken voor tips om problemen op te lossen, de FAQ's en andere gebruikershandleidingen op onze website: <https://sav.hkoenig.com>.

Door de referentiernaam van uw apparaat in de zoekbalk te typen, krijgt u toegang tot alle beschikbare online hulpmiddelen, ontworpen om aan uw behoeften te voldoen.

Als u toch niet geen antwoord op uw vraag kunt vinden, klik dan op "Heeft het antwoord uw probleem opgelost? Hierdoor gaat u naar het Aanvraagformulier voor Klantenondersteuning, dat u in kunt vullen om uw verzoek te valideren en hulp te ontvangen.

## GARANTIEVOORWAARDEN

De garantie dekt alle mankementen die voortkomen uit normaal gebruik, volgens de sectie gebruik en specificaties in de gebruikershandleiding.

Deze garantie omvat niet verpakings- of transportproblemen tijdens het vervoer van het product door de eigenaar. Het omvat ook niet de normale slijtage van het product, noch het onderhoud of vervangen van verbruiksartikelen.

## UITSLUITINGEN VAN DE GARANTIE

- Accessoires en verbruiksartikelen (\*).
- Normaal onderhoud van het apparaat.
- Alle mankementen veroorzaakt door verkeerd gebruik (schokken, het niet opvolgen van de aanbevolen stroomvoorziening, in slechte omstandigheden gebruiken, etc.), onvoldoende onderhoud of ondeugdelijk gebruik van het apparaat, alsook het gebruik van ongeschikte accessoires.
- Schade van buitenaf: vuur, waterschade, elektrische stroompiek, etc.
- Apparaten die uit elkaar zijn gehaald, ook gedeeltelijk, door personen die niet er niet gekwalificeerd voor zijn (zoals de gebruiker).
- Producten waarvan het serienummer verdwenen, beschadigd of onleesbaar is, waardoor we het niet kunnen identificeren.
- Producten die verhuurd werden of ter demonstratie of showmodel waren.

(\*) Sommige onderdelen van uw apparaat, genaamd verbruiksartikelen, slijten naar verloop van tijd en bij veel gebruik van uw apparaat. Deze slijtage is normaal, maar kan verergerd worden door slechte omstandigheden of onderhoud van uw apparaat. Deze onderdelen worden daarom niet gedekt door de garantie.

De accessoires meegeleverd met het apparaat zijn ook uitgesloten van de garantie. Ze kunnen niet vervangen of gerestitueerd worden. Echter, sommige accessoires zijn te koop via onze website: <https://sav.hkoenig.com/>.

# MILIEU

## ATTENTIE:



Dit apparaat mag niet met uw ander huishoudelijke toestellen worden verwijderd. Dit product moet op een geselecteerde stortplaats verwijderd worden. U kunt bij de gemeente een indiceerde plaats aanvragen. Elektrisch en elektronische producten kunnen gevaarlijke stoffen inhouden die schadelijk zijn voor mensen en het milieu en moet recycled worden. Het symbool aan de kant geeft aan dat het een elektrisch en elektronisch toestel is en zijn dus artikelen van een selectieve collectie. Het beeld geeft een afvalbak met een X teken aan.

Adeva SAS / H.Koenig Europe - 8 rue Marc Seguin - 77290 Mitry Mory - France

[www.hkoenig.com](http://www.hkoenig.com) - [sav@hkoenig.com](mailto:sav@hkoenig.com) - [contact@hkoenig.com](mailto:contact@hkoenig.com) - Tél: +33 1 64 67 00 05

## INSTRUCCIONES DE SEGURIDAD

1. Antes de usar la aspiradora por primera vez, se recomienda leer detenidamente las instrucciones en este manual y guardarlo en un lugar seguro para futuras consultas.
2. Antes del primer uso, verifique que el colector de polvo (o la bolsa) esté instalado correctamente.
3. Verifique que su red eléctrica sea la adecuada para conectar la aspiradora: 220-240 V ~ 50/60 Hz.
4. No aspire agua ni materiales inflamables con esta aspiradora.
5. No aspire materiales combustibles o cenizas.
6. No use la aspiradora sin haber colocado el filtro protector del motor.
7. Si el colector de polvo o la bolsa se rompen, deben ser reemplazados inmediatamente.
8. No guarde o use la aspiradora en lugares expuestos a altas temperaturas.
9. No permita que los niños usen la aspiradora en circunstancias o condiciones peligrosas.
10. Si escucha un ruido anormal mientras usa la aspiradora, detecta humo, olor a quemado, o cualquier otro indicio de falla o mal funcionamiento, apague la aspiradora por su interruptor y desenchufe el cable de alimentación. Luego acuda a un centro de servicios para resolver el problema. No intente reparar la aspiradora por usted mismo.
11. Si el cable de alimentación está deteriorado, deberá ser reemplazado por el fabricante, su agente de servicios técnicos o una persona de cualificación similar para evitar cualquier situación peligrosa.
12. Este aparato puede ser utilizado por personas con capacidades físicas, sensoriales o mentales reducidas o con falta de

experiencia o conocimientos, siempre que sean supervisadas o instruidas en el uso seguro del aparato y que entiendan perfectamente los peligros potenciales.

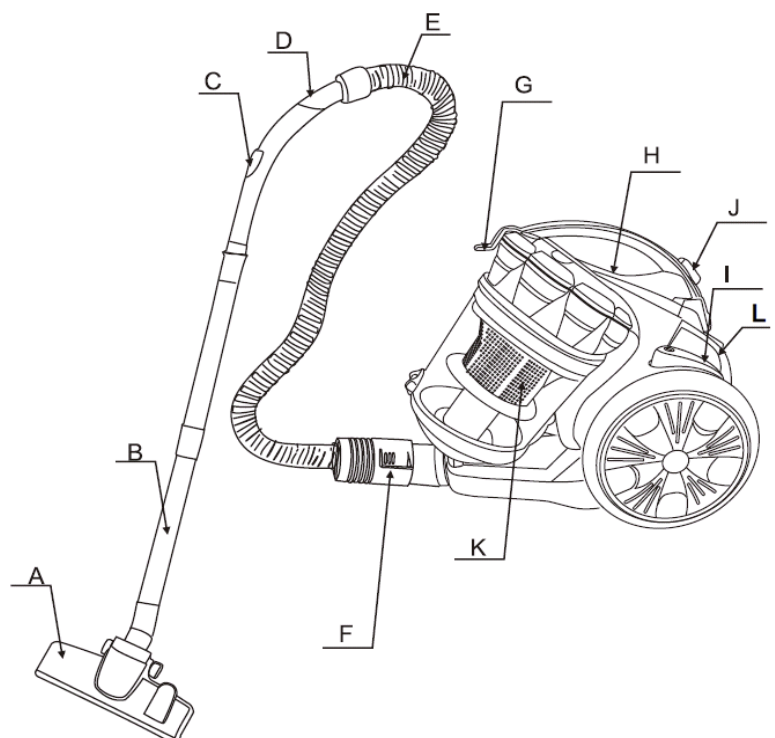
13. Los niños deben ser alertados y supervisados para garantizar que no jueguen con la aspiradora.
14. Asegúrese primero de desenchufar el cable de alimentación de la aspiradora antes de llevar a cabo cualquier mantenimiento o remplazar cualquier componente.
15. Este aparato puede ser utilizado por niños de al menos 8 años de edad, siempre que cuenten con supervisión y hayan recibido instrucciones sobre el uso seguro del electrodoméstico y sean plenamente conscientes de los peligros que implica.
16. La limpieza y mantenimiento de la máquina no debe ser efectuada por niños a menos que tengan como mínimo 8 años de edad y cuenten con la supervisión de un adulto.
17. Mantenga el aparato y su cable eléctrico fuera del alcance de niños de menos de 8 años.
18. Al utilizar equipos eléctricos, siempre se deben tomar precauciones de seguridad para evitar el riesgo de incendio, descarga eléctrica y/o lesiones en caso de uso indebido.
19. Asegúrese de que la tensión nominal de la placa de características corresponde a la tensión de red de su instalación. Si no es así, póngase en contacto con el distribuidor y no conecte la unidad.
20. Por favor, tenga este documento a mano y entréguelo al futuro propietario en caso de transferencia de su dispositivo
21. El dispositivo no debe utilizarse si se ha caído, si hay signos evidentes de daño o si hay fugas.
22. Nunca deje la unidad desatendida mientras esté en funcionamiento.
23. Al utilizar equipos eléctricos, siempre se deben tomar precauciones de seguridad para evitar el riesgo de incendio, descarga eléctrica y/o lesiones en caso de uso indebido.



24. Asegúrese de que la tensión nominal de la placa de características corresponde a la tensión de red de su instalación. Si no es así, póngase en contacto con el distribuidor y no conecte la unidad.
25. Al utilizar equipos eléctricos, siempre se deben tomar precauciones de seguridad para evitar el riesgo de incendio, descarga eléctrica y/o lesiones en caso de uso indebido.
26. Por favor, tenga este documento a mano y entréguelo al futuro propietario en caso de transferencia de su dispositivo.
27. El dispositivo no debe utilizarse si se ha caído, si hay signos evidentes de daño o si hay fugas.
28. Su aparato ha sido diseñado únicamente para uso doméstico. No ha sido diseñado para ser utilizado en las siguientes situaciones que no están cubiertas por la garantía:
  - en áreas de cocina para el personal en tiendas, oficinas y otros entornos profesionales,
  - en albergues agrícolas,
  - en hoteles, moteles y otros entornos residenciales,
  - en entornos de tipo bed and breakfast.

## IDENTIFICACIÓN DE COMPONENTES

- A. Boquilla para la aspiración de pisos.
- B. Tubo de succión.
- C. Control de la potencia de succión.
- D. Mango del tubo.
- E. Manguera.
- F. Conector de entrada.
- G. Empuñadura.



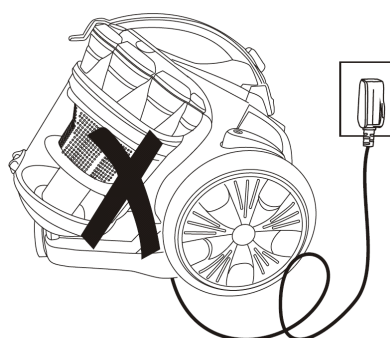
- H. Interruptor ON/OFF.
- I. Botón del cable de alimentación.
- J. Fijador del colector de polvo.
- K. Filtro plástico multiciclónico.
- L. Control de velocidad.

## BREVE PRESENTACIÓN

Este modelo tiene una apariencia atractiva, con un color elegante, y la estructura interna es razonable para su diseño. Esta aspiradora posee un filtro plástico con tecnología de succión multiciclónica, interruptor de empuje con el pie y botón para la recogida automática del cable de alimentación. Además, admite varios tipos de boquillas de succión. Funciona con bajo nivel de ruido y alta eficiencia. La adquisición de esta aspiradora hace que la vida sea más confortable en el hogar.

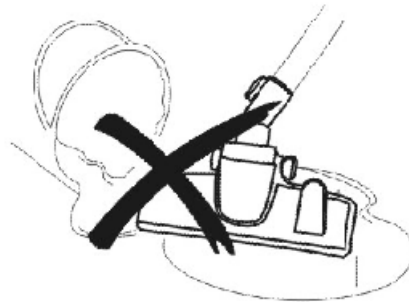
Por razones de seguridad, cumpla con las siguientes instrucciones:

1. Después del uso, no tire del cable de alimentación para desconectar la aspiradora.
2. No pase la aspiradora por encima del cable de alimentación mientras esté en funcionamiento.



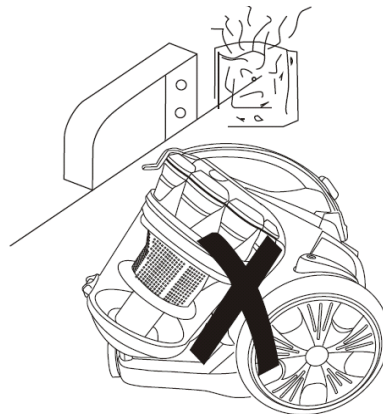
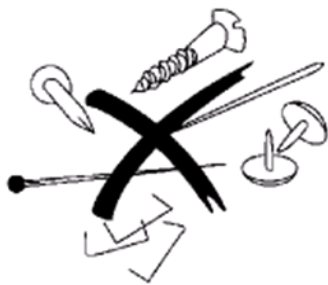
3. No aspire cigarrros encendidos ni colillas latentes.

4. No aspire agua o ningún otro líquido.



5. No aspire objetos puntiagudos, afilados o que sean demasiado pesados.

6. No use la aspiradora sobre o cerca de superficies calientes o fuentes de calor.

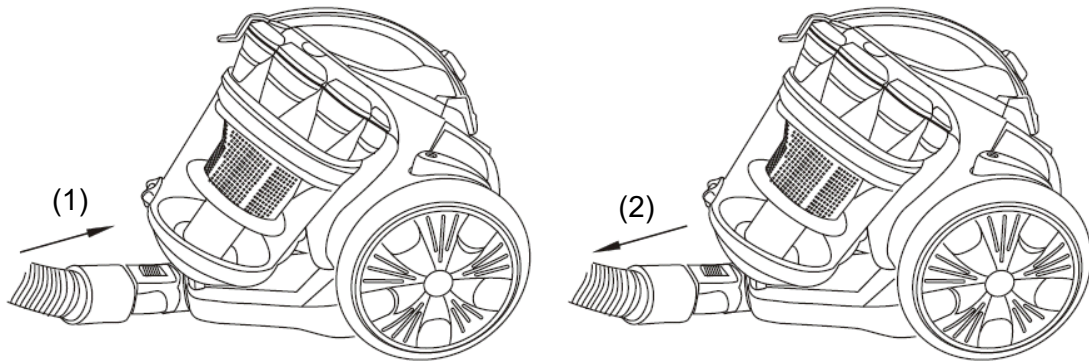


## MODO DE USO

### 1. Preparación

(1) Inserte el extremo de la manguera en el conector de entrada y empújela hasta que haga clic.

(2) Para retirar la manguera después del uso, presione el botón en su extremo y hálala hacia afuera para sacarla del conector de entrada.



(3) Conecte el tubo de succión al mango, puede acoplar otro segmento de tubo para extender el tubo de succión, luego acople el extremo del tubo a la boquilla de aspiración, como se muestra en la imagen.



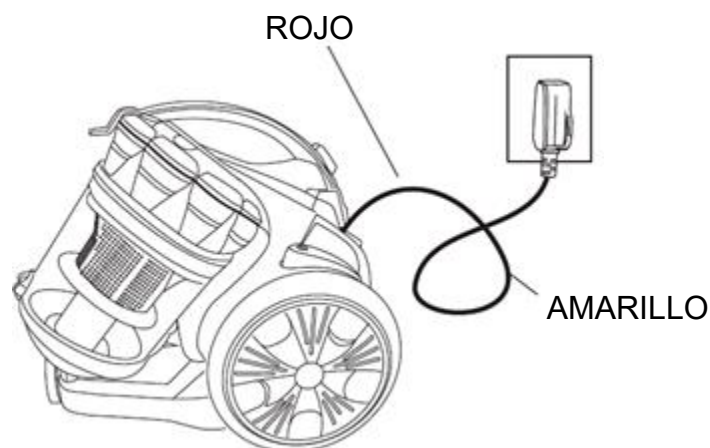
## 2. Uso de la aspiradora

Hale del cable de alimentación hasta que tenga la longitud adecuada, conecte el enchufe al tomacorriente.

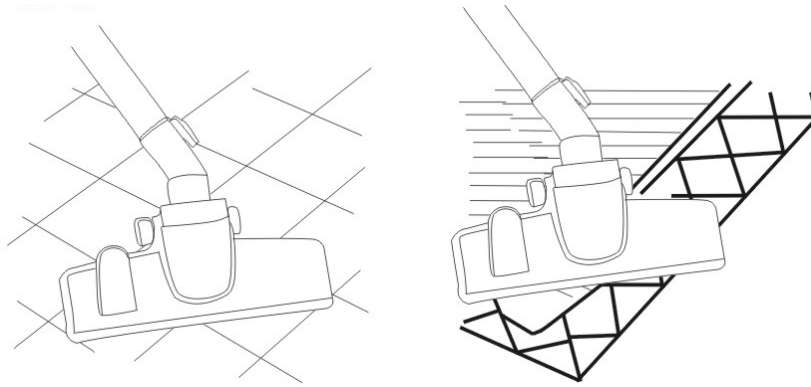
Luego presione el interruptor ON/OFF para encender la aspiradora. La aspiradora empieza a succionar.

Puede controlar la potencia de succión a través del botón que está en el mango de la manguera.

**ATENCIÓN:** No extienda el cable de alimentación más allá de la marca de color ROJO.

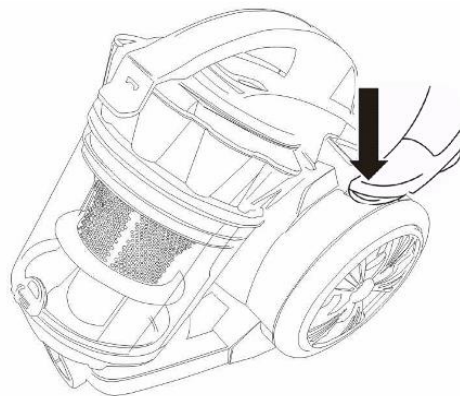


### 3. Puede utilizar otros tipos de boquillas para el piso.



### 4. Control de velocidad y recogida del cable

Su aspiradora está equipada con un sistema automático para recoger/extender el cable de alimentación y un control de velocidad en la base. Presione el botón del cable de alimentación y el control de velocidad con el pie para que le sea más fácil la aspiración.

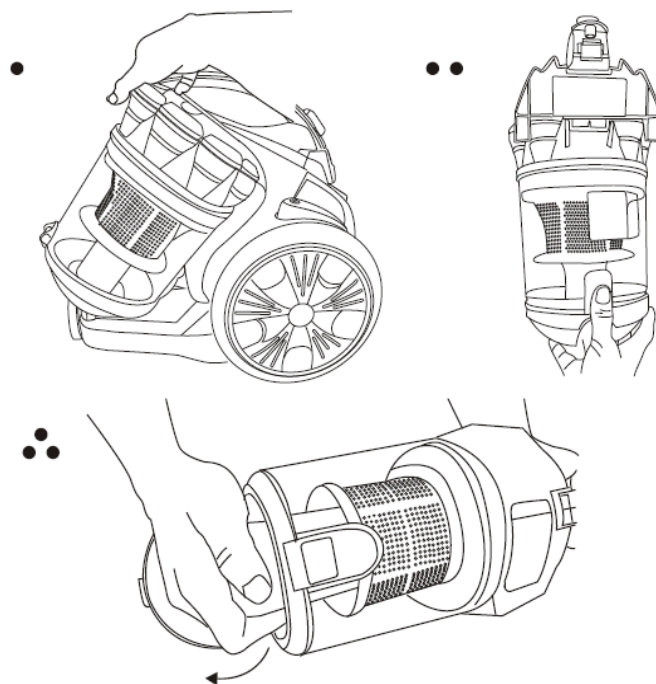


## REEMPLAZO DEL COLECTOR DE POLVO

1. Cuando el polvo acumulado ocupa 1/4 de la capacidad del colector, significa que el colector de polvo está lleno. En este momento se debe retirar el colector de polvo y vaciar su contenido o lavar el filtro si es necesario.



2. Abra el colector de polvo como se muestra en la imagen a continuación.



## MANTENIMIENTO

1. El filtro debe lavarse con regularidad y siempre que esté sucio.
  2. Cuando el filtro plástico multiciclónico está lleno de polvo, se debe lavar.
- ATENCIÓN:** No lave el filtro en la lavadora de ropas ni en un

lavavajillas. No seque el filtro con ningún calentador eléctrico, sacúdalo y séquelo escrupulosamente solo con aire.

3. No limpie la carcasa exterior de la aspiradora con líquidos como petróleo o gasolina. Frótela con un paño suave usando apenas agua y jabón líquido.

### **ATENCIÓN:**

- (1) No limpie la aspiradora con el paño enchumbado en agua. Nunca permita que le entre agua a la aspiradora.
- (2) Use la aspiradora solamente como se recomienda en el manual de instrucciones. Use solamente accesorios recomendados por el fabricante.
- (3) Esta aspiradora está prevista únicamente para usos domésticos.

Esta aspiradora no debe ser utilizada por personas (incluyendo niños) con discapacidad física, sensorial o motora, o con falta de experiencia y conocimiento, a menos que estén bajo la vigilancia de un adulto o hayan sido instruidas en el uso del aparato por una persona responsable de su seguridad.

**LOS NIÑOS DEBEN SER SUPERVISADOS PARA GARANTIZAR QUE NO JUEGUEN CON LA ASPIRADORA.**

## **GARANTÍA**

El periodo de garantía de nuestros productos es de 2 años, salvo que la ley estipule lo contrario, a partir de la fecha de la compra inicial o de la fecha de entrega.

Si tiene algún problema o pregunta, puede acceder fácilmente a nuestras páginas de ayuda, consejos para solucionar problemas, preguntas frecuentes y manuales de usuario en nuestro sitio de servicio: <https://sav.hkoenig.com>.

Al escribir el nombre de referencia de su dispositivo en la barra de búsqueda, puede acceder a toda la asistencia en línea disponible, diseñada para satisfacer mejor sus necesidades.

Si sigue sin encontrar una respuesta a su pregunta o problema, haga clic en "¿La respuesta ha resuelto su problema? Esto le llevará al formulario de solicitud de asistencia posventa, que puede rellenar para validar su solicitud y obtener ayuda.

CONDICIONES DE GARANTÍA

La garantía cubre todos los fallos que se produzcan en el contexto de un uso normal, de acuerdo con los usos y especificaciones del manual de usuario.

Esta garantía no se aplica a los problemas de embalaje o transporte durante el envío del producto por parte del propietario. Tampoco incluye el desgaste normal del producto, ni el mantenimiento o la sustitución de piezas consumibles.

## EXCLUSIÓN DE GARANTÍA


- Accesorios y piezas de desgaste (\*).
- Mantenimiento normal del aparato.
- Todas las averías derivadas de un uso incorrecto (golpes, incumplimiento de las recomendaciones de alimentación eléctrica, malas condiciones de uso, etc.), de un mantenimiento insuficiente o de un mal uso del aparato, así como del uso de accesorios inadecuados.
- Daños de origen externo: incendio, daños por agua, sobrecarga eléctrica, etc.
- Cualquier equipo que haya sido desmontado, incluso parcialmente, por personas que no estén autorizadas a hacerlo (en particular el usuario).
- Productos cuyo número de serie falte, esté dañado o sea ilegible, lo que no permitiría su identificación.
- Productos sujetos a alquiler, demostración o exposición.

(\*) Algunas piezas de su aparato, conocidas como piezas de desgaste o consumibles, se deterioran con el tiempo y la frecuencia de uso de su aparato. Este desgaste es normal, pero puede acentuarse por las malas condiciones de uso o de mantenimiento de su aparato. Por lo tanto, estas piezas no están cubiertas por la garantía.

Los accesorios suministrados con el aparato también están excluidos de la garantía. No se pueden cambiar ni reembolsar. No obstante, algunos accesorios pueden adquirirse directamente en nuestro sitio web: <https://sav.hkoenig.com/>

## MEDIO AMBIENTE

### ATENCIÓN:

 No se deshaga de este producto como lo hace con otros productos del hogar. Existe un sistema selectivo de colecta de este producto puesto en marcha por las comunidades, debe de informarse en su ayuntamiento acerca de los lugares en los que puede depositar este producto. De hecho, los productos eléctricos y electrónicos pueden contener sustancias peligrosas que tienen efectos nefastos para el medio ambiente o para la salud humana y deben ser reciclados. El símbolo aquí presente indica que los equipos eléctricos o electrónicos deben de ser cuidadosamente seleccionados, representa un recipiente de basura con ruedas marcado con una X.

Adeva SAS / H.Koenig Europe - 8 rue Marc Seguin, 77290 Mitry-Mory, France

[www.hkoenig.com](http://www.hkoenig.com) - [sav@hkoenig.com](mailto:sav@hkoenig.com) - [contact@hkoenig.com](mailto:contact@hkoenig.com) - Tél: +33 1 64 67 00 05



# ITALIANO

## INDICAZIONI DI SICUREZZA

1. Come prima operazione, si consiglia di leggere attentamente il manuale prima dell'utilizzo e conservarlo correttamente per eventuale utilizzo futuro.
2. Prima di usare l'apparecchio per la prima volta, assicurarsi che la coppa polvere o il sacchetto per la polvere sia installato correttamente.
3. Assicurarsi che l'alimentazione sia 220-240V ~ 50 / 60Hz
4. Non aspirare acqua o materiale infiammabile.
5. Non aspirare materiale o cenere ardente.
6. Non usare la macchina senza un filtro di protezione del motore.
7. Si prega di cambiare il sacchetto immediatamente quando viene danneggiato.
8. Non conservare o usare la macchina vicino a luoghi con temperature elevate.
9. Non lasciare che i bambini usino la macchina.
10. Se sentite rumori anomali, odore, vedete fumo o qualsiasi altro cedimento o rotture durante l'utilizzo, è necessario spegnere l'interruttore e staccare la spina. Dopodichè contattare il centro di assistenza per la riparazione. Non riparare la macchina da soli.
11. Se il cavo di alimentazione è danneggiato, deve essere sostituito dal fabbricante o dal suo agente di assistenza o da personale analogo per evitare rischi.
12. Questo apparecchio può essere usato da persone con ridotte capacità fisiche, sensoriali o mentali o con mancanza di esperienza o conoscenza, a condizione che siano sorvegliate o istruite sull'uso sicuro dell'apparecchio

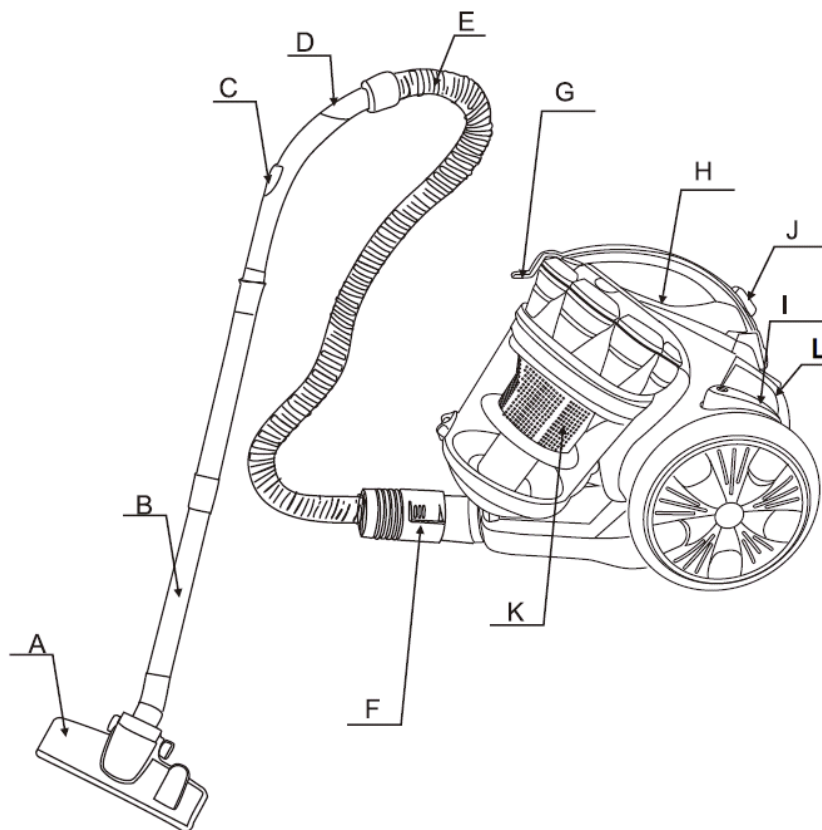
e che comprendano pienamente i potenziali pericoli.

13. I bambini devono essere sottoposti a supervisione affinché non giochino con l'apparecchio.
14. Prima di qualsiasi manutenzione o sostituzione, la spina deve essere rimossa dalla presa di corrente.
15. Questo apparecchio può essere utilizzato da bambini a partire da 8 anni, purché sorvegliati e istruiti all'uso sicuro dell'apparecchio e pienamente a conoscenza dei pericoli che comporta.
16. La pulizia e la manutenzione non devono essere eseguite da bambini a meno che abbiano più di 8 anni e siano sorvegliati da un adulto.
17. Conservare l'apparecchio e il cavo di alimentazione fuori dalla portata di bambini di età inferiore a 8 anni.
18. Quando si utilizzano apparecchiature elettriche, è necessario adottare sempre misure di sicurezza per prevenire il rischio di incendi, scosse elettriche e/o lesioni in caso di uso improprio.
19. Accertarsi che la tensione nominale sulla targhetta corrisponda alla tensione principale della vostra installazione. In caso contrario, contattare il rivenditore e non collegare l'unità.
20. Si prega di tenere questo documento a portata di mano e di consegnarlo al futuro proprietario in caso di trasferimento del dispositivo.

21. Il dispositivo non deve essere utilizzato se è stato lasciato cadere, sono visibili evidenti segni di danneggiamento o se presenta perdite.
22. Non lasciare mai l'unità incustodita durante il funzionamento.
23. Quando si utilizzano apparecchiature elettriche, è necessario adottare sempre misure di sicurezza per prevenire il rischio di incendi, scosse elettriche e/o lesioni in caso di uso improprio.
24. Accertarsi che la tensione nominale sulla targhetta corrisponda alla tensione principale della vostra installazione. In caso contrario, contattare il rivenditore e non collegare l'unità.
25. Non lasciare mai l'unità incustodita durante il funzionamento.
26. Si prega di tenere questo documento a portata di mano e di consegnarlo al futuro proprietario in caso di trasferimento del dispositivo.
27. Il dispositivo non deve essere utilizzato se è stato lasciato cadere, sono visibili evidenti segni di danneggiamento o se presenta perdite.
28. Il vostro apparecchio è stato progettato esclusivamente per un uso domestico. Non è destinato all'uso nelle seguenti situazioni che non sono coperte dalla garanzia:

- in cucine per il personale in negozi, uffici e altri ambienti professionali,
- in ostelli agricoli,
- da ospiti in hotel, motel e altri ambienti residenziali,
- in ambienti tipo bed and breakfast.

## IDENTIFICAZIONE DELLE PARTI PRINCIPALI



A. Pennello a pavimento

B. Tubo

C. Controllo flusso d'aria

D. Piega tubo

E. Tubo flessibile

F. Connettore Tubo flessibile

G. Maniglia

H. Interruttore On / Off

I. Pulsante Cavo

J. Clip contenitore polvere

K. Filtro mult ciclone in plastica

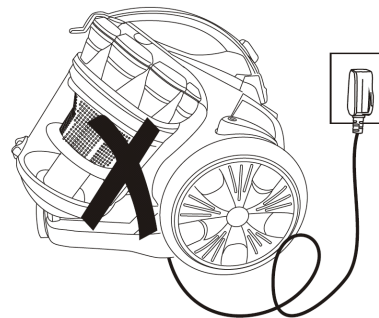
L. Pulsante di controllo velocità

# BREVE INTRODUZIONE

Questo modello ha un design squisito, con bei colori e con ottima struttura interna. Quest'ultima ha un motore multi-ciclonico con filtro aspirapolvere in plastica, interruttore a pedale e pulsante automatico di avvolgimento del filo e ha anche molte bocchette. Produce poco rumore e ha un'elevata efficienza. La tua vita sarà più semplice se scegli questa macchina

Per motivi di sicurezza, attenersi alle seguenti istruzioni

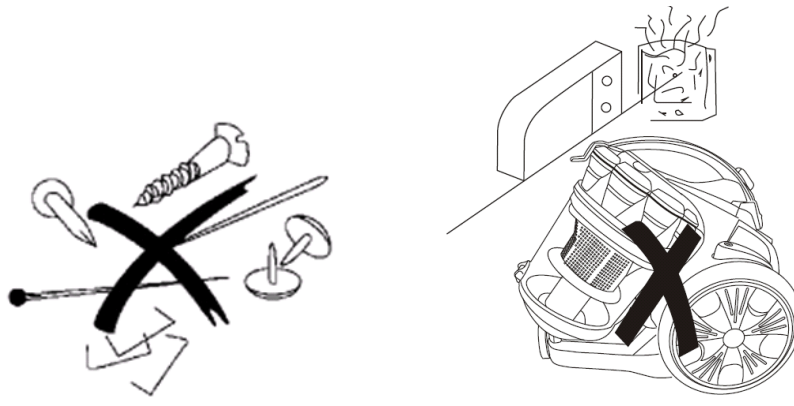
1. Dopo l'uso, non tirare il cavo di alimentazione quando si desidera arrestare l'alimentazione.
2. Non far funzionare l'apparecchio sopra il cavo di alimentazione durante l'uso.



3. Non aspirare sigarette accese.
4. Non aspirare acqua o altri liquidi.



5. Non aspirare oggetti taglienti o pesanti.
6. Non posizionare vicino a fonti di calore.

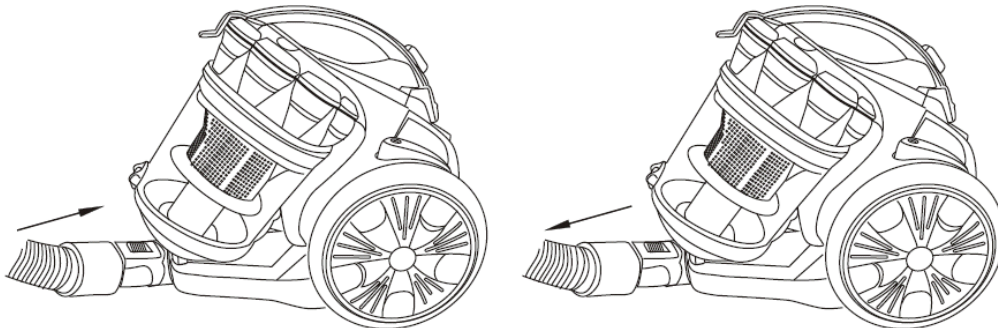


# UTILIZZO

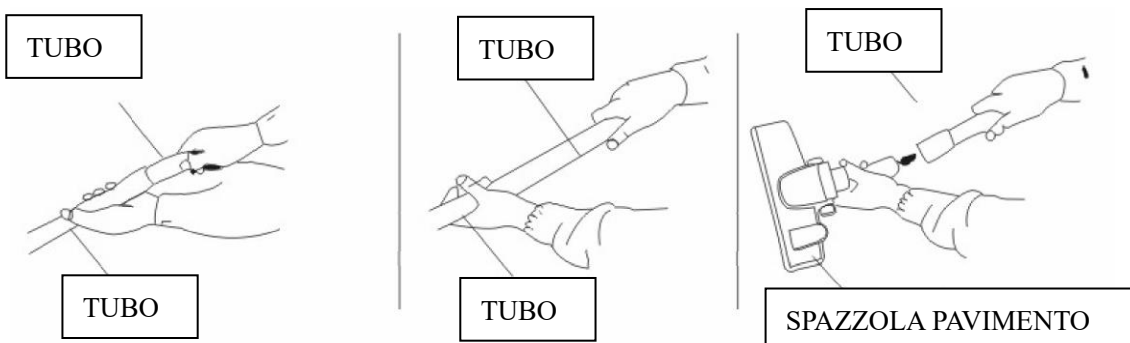
## 1. Preparazione

(1) Inserire la fine dell'inserto del tubo flessibile nella presa di aspirazione dell'aria fino alla posizione di scatto.

(2) Dopo l'uso, premere il pulsante sul tubo flessibile ed estrarlo.



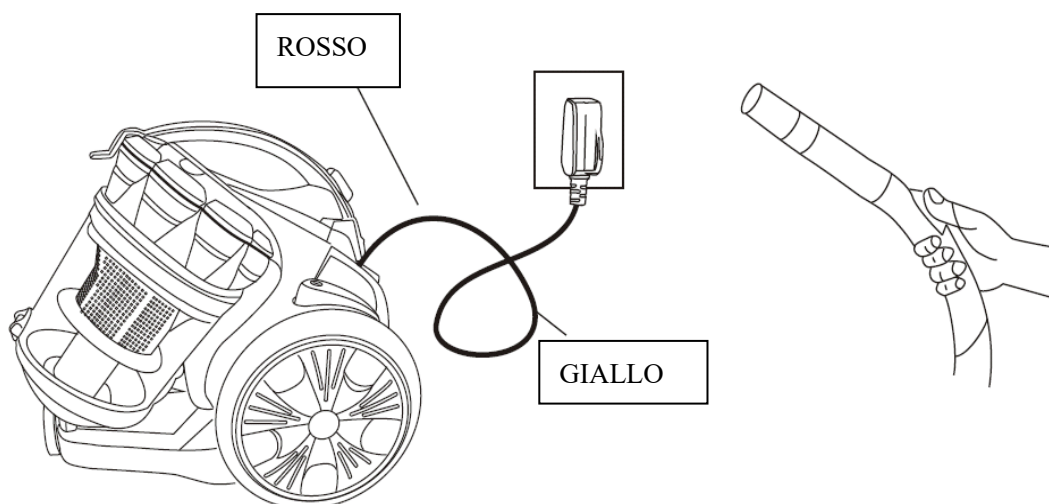
(3) Montare il tubo alla maniglia e la spazzola per il pavimento al tubo come mostrato nell'immagine.



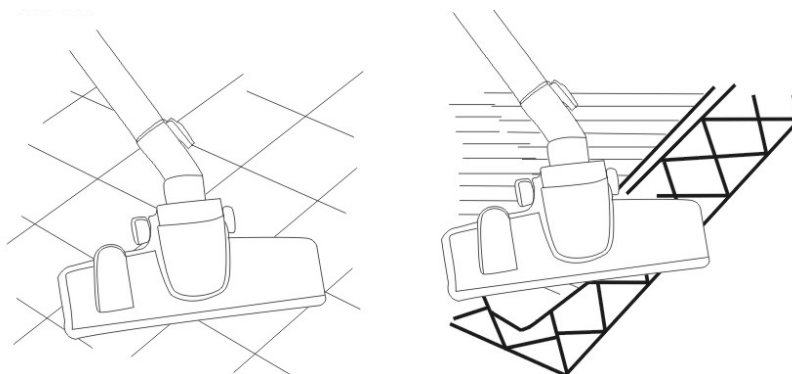
## 2. Utilizzo della macchina

Posizionare il filo ad una lunghezza adeguata, inserire la spina nella presa di corrente. Quindi premere l'interruttore per avviare la macchina. L'aspirapolvere inizia a funzionare. L'interruttore, che può regolare il la forza aspirante, è sul manico.

\* Attenzione: non estendere il cavo oltre il segno ROSSO.

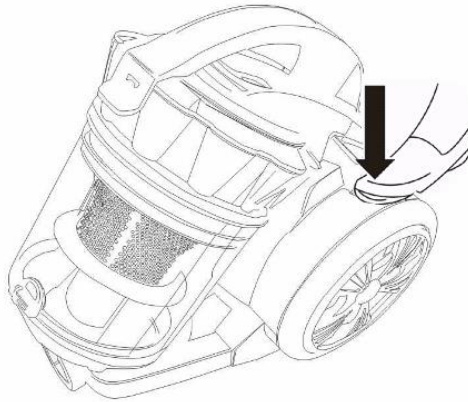


## 3. Utilizzo degli accessori per il pavimento.



## 4. Accensione e funziona avvolgicavo

Il Suo aspirapolvere è dotato di funzione di riavvolgimento automatico del cavo e del pulsante di alimentazione. Premere il pulsante del cavo e il pulsante a pedal per facilitarne l'utilizzo.



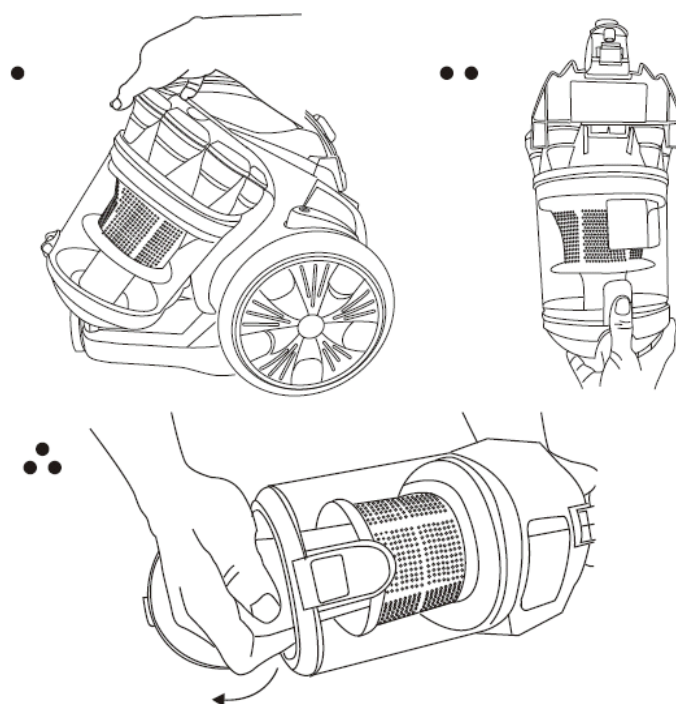
## SOSTITUIRE IL CONTENITORE DI POLVERE

1. Quando la polvere raggiunge 1/4 del contenitore, significa che il contenitore polvere è pieno. A quel punto il contenitore polvere dovrebbe essere svuotato e il filtro lavato.





2. Aprire il Contenitore polvere come riportato nell'immagine.



## MANUTENZIONE

1. Il filtro deve essere lavato spesso quando è sporco.
2. Quando il filtro in plastica è pieno di polvere, deve essere lavato.

\* Attenzione: Non lavare il filtro nella lavatrice o asciugarlo con il riscaldatore elettrico, riposizionarlo dopo aver asciugato il filtro nell'aria.

3. Non pulire il guscio esterno dell'aspirapolvere con liquidi a base di petrolio o benzina. Si prega di pulire con un panno morbido, acqua e sapone.

\* Attenzione:

(1). Non pulire la macchina con il panno colmo d'acqua. Non lasciare che l'acqua entri nell'aspirapolvere.

(2). Utilizzare solo come descritto nel manuale. Utilizzare

solo gli accessori raccomandati dal produttore.

(3). Questo apparecchio è destinato al normale uso domestico

Questo apparecchio non è destinato ad essere utilizzato da persone (compresi i bambini) con capacità fisiche, sensoriali o mentali ridotte o la senza esperienza e conoscenza, a meno che non siano controllati o istruiti all'uso dell'apparecchio da una persona responsabile della loro sicurezza.

I bambini devono essere sorvegliati per garantire che non giochino con l'apparecchio.

## **GARANZIA**

Il periodo di garanzia per i nostri prodotti è di 2 anni, se non diversamente stabilito dalla legge, a partire dalla data di acquisto iniziale o di consegna.

Se avete problemi o domande, potete facilmente accedere alle nostre pagine di aiuto, consigli per la risoluzione dei problemi, FAQ e manuali d'uso sul nostro sito post-vendita: <https://sav.hkoenig.com>.

Digitando il nome di riferimento del tuo dispositivo nella barra di ricerca, puoi accedere a tutto il supporto online disponibile, progettato per soddisfare al meglio le tue esigenze.

Se ancora non riesci a trovare una risposta alla tua domanda o al tuo problema, allora clicca su "La risposta ha risolto il tuo problema? Questo vi porterà al modulo di richiesta di supporto post-vendita, che potete completare per convalidare la vostra richiesta e ottenere aiuto.

### **CONDIZIONI DI GARANZIA**

La garanzia copre tutti i guasti derivanti da un uso normale, in conformità con gli usi e le specifiche del manuale utente.

Questa garanzia non si applica a problemi di imballaggio o di trasporto durante la spedizione del prodotto da parte del proprietario. Non include inoltre la normale usura del prodotto, né la manutenzione o la sostituzione delle parti di consumo.

### **ESCLUSIONE DELLA GARANZIA**

- Accessori e parti soggette a usura (\*).
- Normale manutenzione dell'apparecchio.
- Tutti i guasti derivanti da un uso improprio (urti, mancato rispetto delle raccomandazioni sull'alimentazione, cattive condizioni d'uso, ecc.), da una manutenzione inadeguata o da un uso improprio dell'apparecchio, nonché dall'uso di accessori inadeguati.

- Danni di origine esterna: incendio, danni d'acqua, sovratensione elettrica, ecc.
- Qualsiasi attrezzatura che sia stata smontata, anche parzialmente, da persone diverse da quelle autorizzate a farlo (in particolare l'utente).
- Prodotti per i quali il numero di serie è mancante, danneggiato o illeggibile, il che non permetterebbe la sua identificazione.
- Prodotti soggetti a noleggio, dimostrazione o esposizione.

(\*) Alcune parti del suo apparecchio, note come parti soggette a usura o materiali di consumo, si deteriorano con il tempo e la frequenza d'uso del suo apparecchio. Questa usura è normale, ma può essere accentuata da cattive condizioni d'uso o di manutenzione del vostro apparecchio. Queste parti non sono quindi coperte dalla garanzia.

Anche gli accessori forniti con l'apparecchio sono esclusi dalla garanzia. Non possono essere scambiati o rimborsati. Tuttavia, alcuni accessori possono essere acquistati direttamente dal nostro sito web: <https://sav.hkoenig.com/>.

## AMBIENTE

ATTENZIONE:



Non gettare quest' apparecchio tra i rifiuti domestici. Per questo tipo di prodotti è fornito dai comuni un sistema di raccolta e ritiro in zona ed è quindi un dovere informarsi per conoscere il giusto smistamento del rifiuto.

Infatti, i prodotti elettrici ed elettronici possono contenere sostanze pericolose che hanno effetti dannosi sull'ambiente o sulla nostra salute e quindi devono essere riciclati. Il simbolo al lato indica che le apparecchiature elettriche ed elettroniche fanno parte di una raccolta selettiva e differenziata (rappresentata da un bidone su due ruote sbarrato da una croce).

Adeva SAS / H.Koenig Europe - 8 rue Marc Seguin - 77290 Mitry Mory - France  
www.hkoenig.com - sav@hkoenig.com - contact@hkoenig.com - Tél: +33 1 64 67 00 05

## INSTRUÇÕES DE SEGURANÇA

1. Para a primeira operação, é aconselhável ler atentamente o manual antes de o utilizar e guardá-lo corretamente para utilização futura.
2. Antes da primeira operação, certifique-se de que o copo ou o saco de pó está corretamente instalado.
3. Certifique-se de que a fonte de alimentação é 220-240V~ 50/60Hz
4. Não aspirar água e material inflamável.
5. Não aspirar o material queimado e as cinzas.
6. Não utilizar a máquina sem o filtro de proteção do motor cheio.
7. Substituir imediatamente o saco do pó quando este estiver danificado.
8. Não guardar nem utilizar a máquina perto de locais com temperaturas elevadas.
9. Não deixar que as crianças utilizem a máquina em caso de perigo.
10. Se for detectado um ruído anormal, cheiro, fumo ou qualquer outra falha ou avaria durante o funcionamento, deve desligar o interruptor e retirar a ficha da tomada. Em seguida, contacte o seu centro de assistência técnica para reparação. Não efetuar a reparação por si próprio.
11. Se o cabo de alimentação estiver danificado, deve ser substituído pelo fabricante ou pelo seu agente de assistência técnica ou por uma pessoa com qualificações semelhantes, de modo a evitar perigos.
12. Este aparelho pode ser utilizado por pessoas com capacidades físicas, sensoriais ou mentais reduzidas ou com falta de experiência ou de conhecimentos, desde que sejam supervisionadas ou instruídas sobre a utilização segura do

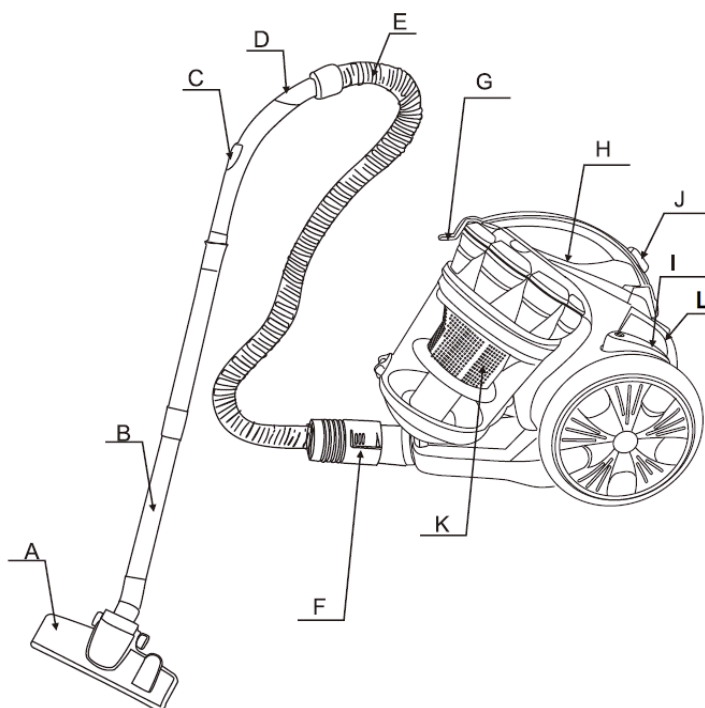
aparelho e que compreendam perfeitamente os perigos potenciais.

13. As crianças devem ser vigiadas para garantir que não brincam com o aparelho.
14. A ficha deve ser retirada da tomada eléctrica antes de qualquer manutenção ou substituição.
15. Este aparelho pode ser utilizado por crianças com pelo menos 8 anos de idade, desde que sejam vigiadas e tenham recebido instruções sobre a utilização segura do aparelho e estejam plenamente conscientes dos perigos envolvidos.
16. A limpeza e a manutenção não devem ser efectuadas por crianças, a menos que tenham pelo menos 8 anos de idade e sejam supervisionadas por um adulto.
17. Manter o aparelho e o respetivo cabo de alimentação fora do alcance de crianças com menos de 8 anos de idade.
18. Ao utilizar equipamento eléctrico, devem ser sempre tomadas precauções de segurança para evitar o risco de incêndio, choque eléctrico e/ou ferimentos em caso de utilização indevida.
19. Certifique-se de que a tensão nominal na placa de características corresponde à tensão principal da sua instalação. Se não for esse o caso, contacte o revendedor e não ligue a unidade
20. Mantenha este documento à mão e entregue-o ao futuro proprietário em caso de transferência do seu dispositivo.

21. Nunca deixar o aparelho sem vigilância durante o funcionamento.
22. O aparelho não deve ser utilizado se tiver sofrido uma queda, se forem visíveis sinais óbvios de danos ou se tiver fugas.
23. Ao utilizar equipamento elétrico, devem ser sempre tomadas precauções de segurança para evitar o risco de incêndio, choque elétrico e/ou ferimentos em caso de utilização indevida.
24. Certifique-se de que a tensão nominal na placa de características corresponde à tensão principal da sua instalação. Se não for esse o caso, contacte o revendedor e não ligue a unidade.
25. Nunca deixar o aparelho sem vigilância durante o funcionamento.
26. Mantenha este documento à mão e entregue-o ao futuro proprietário em caso de transferência do seu dispositivo.
27. O aparelho não deve ser utilizado se tiver sofrido uma queda, se forem visíveis sinais óbvios de danos ou se tiver fugas.
28. O seu aparelho foi concebido exclusivamente para uso doméstico. Não se destina a ser utilizado nas seguintes situações, que não estão cobertas pela garantia:

- nas zonas de cozinha do pessoal em lojas, escritórios e outros ambientes profissionais,
- em albergues agrícolas,
- por hóspedes em hotéis, motéis e outros ambientes residenciais,
- em ambientes do tipo "bed and breakfast".

## IDENTIFICAÇÃO DA PEÇA PRINCIPAL



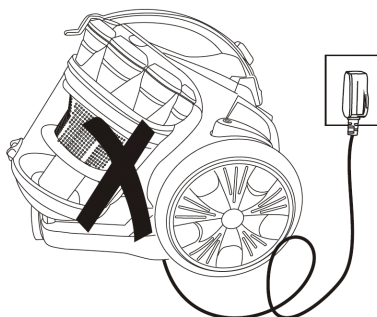
A. Escova de chão	G. Pega
B. Tubo	H. Interruptor de ligar/desligar
C. Controlo do fluxo de ar	I. Botão do cabo
D. Dobrar o tubo	J. Clipe do copo de pó
E. Mangueira	K. Filtro de plástico multiciclónico
F. Conector de mangueira	L. Botão de controlo da velocidade

# BREVE INTRODUÇÃO

Este modelo tem um aspeto requintado, uma cor elegante e uma estrutura interna razoável. É um aspirador multiclone com filtro de plástico, com interruptor de pé e botão de enrolamento automático do fio, e também tem muitos acessórios de absorção. Possui baixo ruído e alta eficiência. A escolha desta máquina torna a sua vida mais confortável

Por razões de segurança, respeitar as seguintes instruções

1. Após a utilização, não puxe o cabo de alimentação quando quiser desligar a alimentação.
2. Não passe o aparelho por cima do cabo de alimentação durante o funcionamento.



3. Não absorver o cigarro aceso.

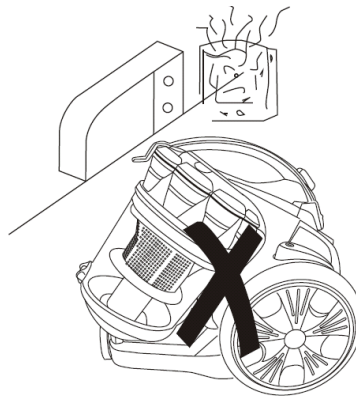
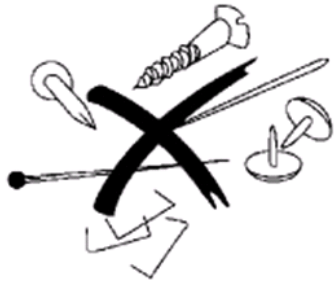
4. Não absorver água ou outro líquido.





5. Não absorver objectos afiados ou demasiado pesados.

6. Não o coloque perto de uma fonte de calor.

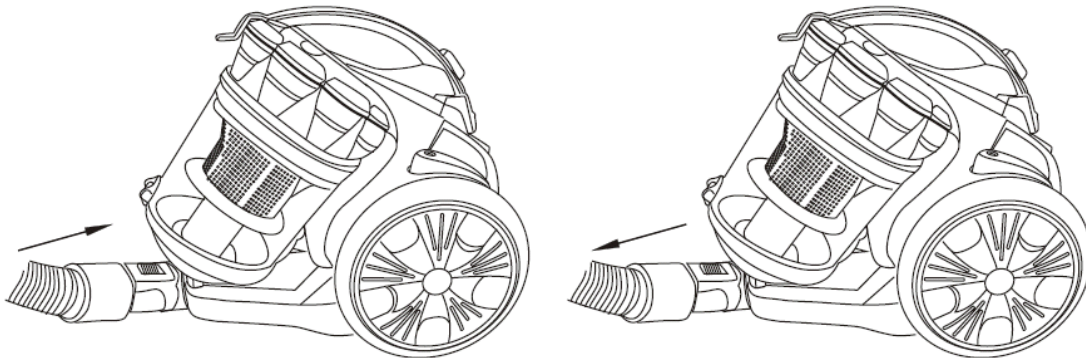


## COMO UTILIZAR

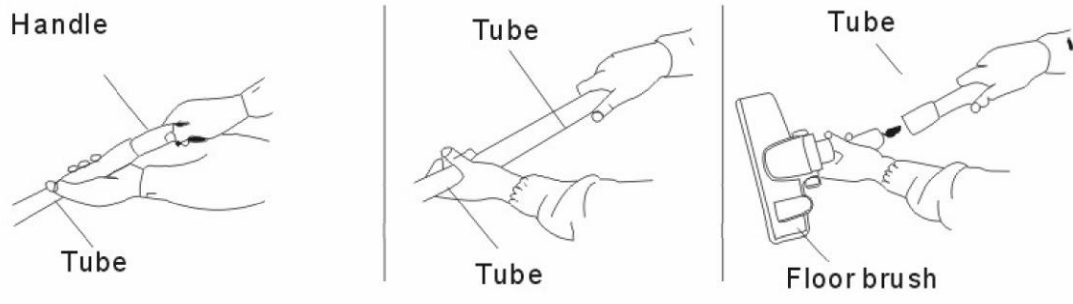
### 1. Preparação

(1) Deixar a extremidade da mangueira introduzir-se na tomada de admissão de ar até à posição de clique.

(2) Após a utilização, premir o botão na mangueira e puxar a extremidade para fora.



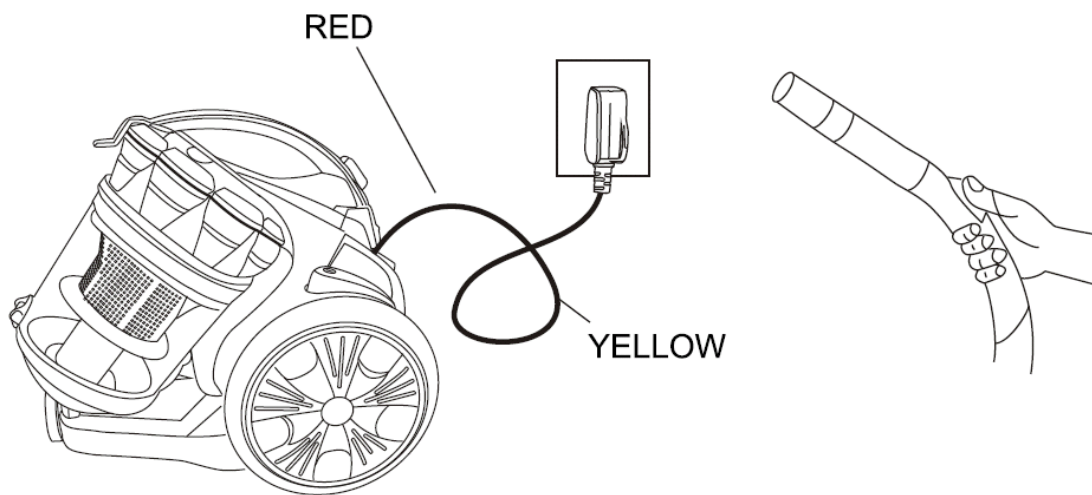
(3) Encaixar o tubo de extensão no cabo, o tubo e o tubo na escova de chão, como mostra a figura.



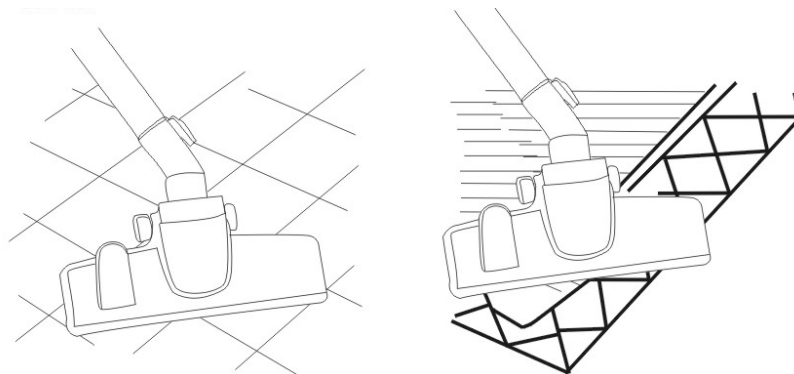
## 2. Utilizar a máquina

Puxe o fio para o comprimento adequado, insira a ficha na tomada eléctrica. Em seguida, prima o interruptor para ligar a máquina. O aspirador começa a funcionar. A parte que permite regular o volume do vento encontra-se na pega.

\*Atenção: Não estender o cabo para além da marca VERMELHA.

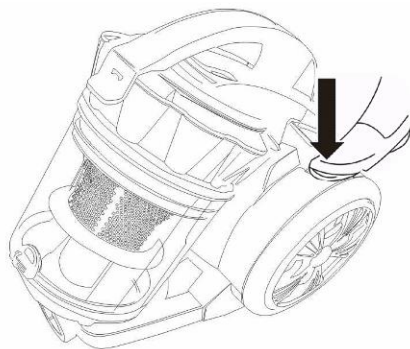


## 3. Utilização de acessórios para o pavimento.



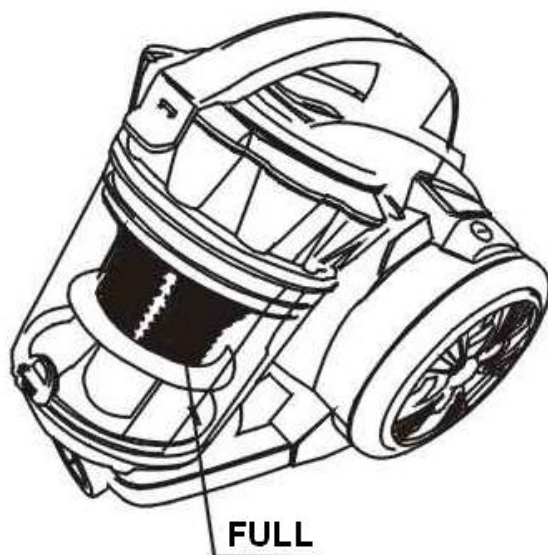
#### 4. Função de alimentação e rebobinagem do cabo

O seu aspirador está equipado com um botão automático de enrolamento do cabo e de alimentação. Por favor, prima o botão do cabo e o botão do interruptor com o pé para facilitar a utilização.

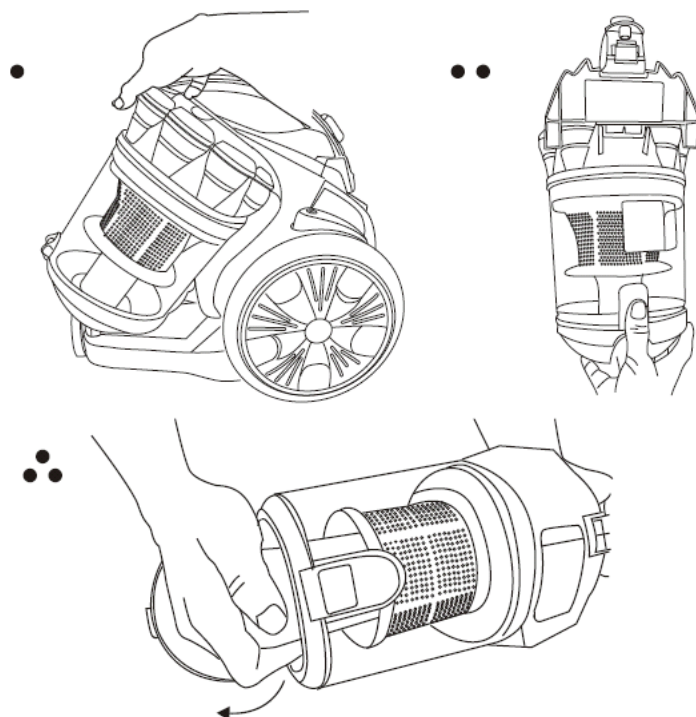


## SUBSTITUIÇÃO DO COPO DE PÓ

1. Quando o pó atinge o nível 1/4 no copo do pó, significa que o copo está cheio. Neste momento, o copo do pó deve ser esvaziado ou o filtro deve ser lavado.



2. Abrir o depósito de pó como mostra a figura.



## MANUTENÇÃO

1. O filtro deve ser lavado frequentemente quando está sujo.
2. Quando o filtro de plástico estiver cheio de pó, deve ser lavado.

\*Atenção: Não lave o filtro na máquina de lavar roupa nem o seque com um aquecedor elétrico; volte a fixá-lo depois de secar o filtro ao ar.

3. Não limpe o invólucro exterior do aspirador com um líquido semelhante ao óleo de petróleo. Esfregue-a com água e sabão líquido suave.

\*Atenção:

- (1) Não limpar a máquina com um pano cheio de água.

Não deixe que a água entre no aspirador.

- (2) Utilizar apenas como descrito no manual. Utilizar apenas acessórios recomendados pelo fabricante.

- (3). Este aparelho destina-se a uma utilização doméstica normal. Este aparelho não se destina a ser utilizado por pessoas (incluindo crianças) com capacidades físicas, sensoriais ou mentais reduzidas, ou com falta de experiência e

conhecimentos, exceto se tiverem recebido supervisão ou instruções relativas à utilização do aparelho por uma pessoa responsável pela sua segurança.

**CRIANÇAS. DEVEM SER VIGIADAS PARA GARANTIR QUE NÃO BRINCAM COM O APARELHO**

## **GARANTIA**

O período de garantia dos nossos produtos é de 2 anos, salvo indicação em contrário, a contar da data da compra inicial ou da data de entrega.

Se tiver algum problema ou dúvida, pode aceder facilmente às nossas páginas de ajuda, dicas de resolução de problemas, perguntas frequentes e manuais do utilizador no nosso sítio de serviço: <https://sav.hkoenig.com>.

Ao escrever o nome de referência do seu dispositivo na barra de pesquisa, pode aceder a todo o suporte online disponível, concebido para melhor satisfazer as suas necessidades.

Se ainda não encontrar uma resposta para a sua pergunta ou problema, clique em "A resposta resolveu o seu problema?". Isto direccioná-lo-á para o Formulário de pedido de apoio ao cliente, que pode preencher para validar o seu pedido e obter ajuda.

### **CONDIÇÕES DE GARANTIA**

A garantia cobre todas as falhas que ocorram em condições normais de utilização, de acordo com a utilização e as especificações do manual do utilizador.

Esta garantia não se aplica a problemas de embalagem ou transporte durante o envio do produto pelo proprietário. Também não inclui o desgaste normal do produto, nem a manutenção ou substituição de peças consumíveis.

### **EXCLUSÃO DA GARANTIA**

- Acessórios e peças de desgaste (\*).
- Manutenção normal do aparelho.
- Todas as avarias resultantes de uma utilização incorrecta (choques, desrespeito das recomendações relativas à alimentação eléctrica, más condições de utilização, etc.), de uma manutenção insuficiente ou de uma utilização incorrecta do aparelho, bem como da utilização de acessórios inadequados.
- Danos de origem externa: incêndio, danos por água, picos eléctricos, etc.
- Qualquer equipamento que tenha sido desmontado, mesmo que parcialmente, por pessoas que não estejam autorizadas a fazê-lo (nomeadamente o utilizador).
- Os produtos cujo número de série esteja em falta, deteriorado ou ilegível que não permita a sua identificação.
- Os produtos sujeitos a aluguer, demonstração ou exposição.

(\*) Algumas peças do seu aparelho, designadas por peças de desgaste ou consumíveis, deterioram-se com o tempo e a frequência de utilização do seu aparelho. Este desgaste é normal, mas pode ser acentuado por más condições de utilização ou de manutenção do seu aparelho. Por

consequente, estas peças não estão cobertas pela garantia.

Os acessórios fornecidos com o aparelho também estão excluídos da garantia. Não podem ser trocados ou reembolsados. No entanto, alguns acessórios podem ser adquiridos diretamente no nosso sítio Web: <https://sav.hkoenig.com/>.

## AMBIENTE

CUIDADO:



Não elimine este produto como o fez com outros produtos domésticos. Existe uma separação destes resíduos em comunidades, pelo que terá de se informar junto das autoridades locais sobre os locais onde pode devolver este produto. De facto, os produtos eléctricos e electrónicos contêm substâncias perigosas que têm efeitos nocivos no ambiente ou na saúde humana e devem ser reciclados. O símbolo aqui indica que os equipamentos eléctricos e electrónicos devem ser escolhidos com cuidado, um contentor de resíduos com rodas está marcado com uma cruz.

Adeva SAS / H.Koenig Europe - 8 rue Marc Seguin - 77290 Mitry Mory - França  
www.hkoenig.com - sav@hkoenig.com - contact@hkoenig.com - Tél: +33 1 64 67 00 05

POLSKI

## WSKAZÓWKI DOTYCZĄCE BEZPIECZEŃSTWA

1. Przed pierwszym uruchomieniem zaleca się uważne przeczytanie instrukcji obsługi i zachowanie jej na przyszłość.
2. Przed pierwszym uruchomieniem należy upewnić się, że pojemnik na kurz lub worek na kurz są prawidłowo zamontowane.
3. Upewnij się, że zasilanie wynosi 220-240V~ 50/60Hz.
4. Nie odkurzać wody i materiałów łatwopalnych.
5. Nie odkurzać palącego się materiału i popiołu.
6. Nie wolno używać urządzenia bez wypełnionego filtra ochronnego silnika.
7. W przypadku uszkodzenia worka na kurz należy go natychmiast wymienić.
8. Nie należy przechowywać ani używać urządzenia w pobliżu miejsc o wysokiej temperaturze.
9. Nie należy pozwalać dzieciom na korzystanie z urządzenia w przypadku zagrożenia.
10. W przypadku wykrycia nietypowego hałasu, zapachu, dymu lub jakiegokolwiek innej usterki lub uszkodzenia podczas pracy, należy wyłączyć przełącznik i odłączyć go od zasilania. Następnie należy skontaktować się z centrum serwisowym w celu naprawy. Nie naprawiać samodzielnie.
11. Jeśli przewód zasilający jest uszkodzony, musi zostać wymieniony przez producenta, jego przedstawiciela serwisowego lub podobnie wykwalifikowaną osobę w celu uniknięcia zagrożenia.
12. To urządzenie może być używane przez osoby o ograniczonych zdolnościach fizycznych, sensorycznych lub umysłowych lub nieposiadające doświadczenia lub

wiedzy, pod warunkiem, że są one nadzorowane lub poinstruowane w zakresie bezpiecznego użytkowania urządzenia i w pełni rozumieją potencjalne zagrożenia.

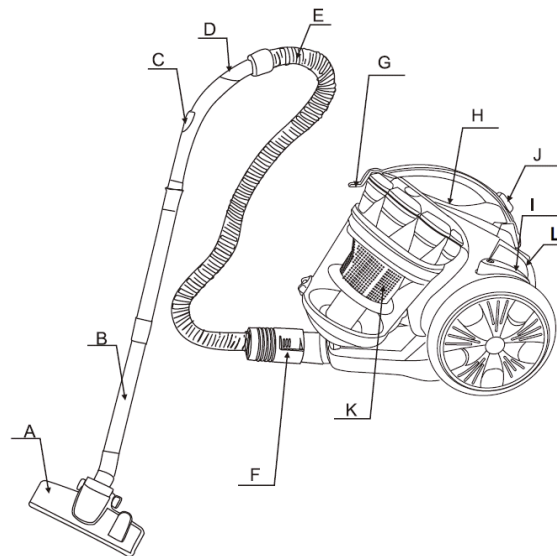
13. Dzieci powinny być nadzorowane, aby nie bawiły się urządzeniem.
14. Przed przystąpieniem do konserwacji lub wymiany należy wyjąć wtyczkę z gniazda zasilania.
15. To urządzenie może być używane przez dzieci w wieku co najmniej 8 lat, o ile są one nadzorowane i otrzymały instrukcje dotyczące bezpiecznego korzystania z urządzenia oraz są w pełni świadome związanych z tym zagrożeń.
16. Czyszczenie i konserwacja nie powinny być wykonywane przez dzieci, chyba że mają one co najmniej 8 lat i są nadzorowane przez osobę dorosłą.
17. Urządzenie i jego przewód zasilający należy przechowywać w miejscu niedostępnym dla dzieci poniżej 8 roku życia.
18. Podczas korzystania ze sprzętu elektrycznego należy zawsze przestrzegać środków ostrożności, aby zapobiec ryzyku pożaru, porażenia prądem i/lub obrażeń w przypadku niewłaściwego użycia.
19. Należy upewnić się, że napięcie znamionowe na tabliczce znamionowej odpowiada głównemu napięciu instalacji. Jeśli tak nie jest, należy skontaktować się ze sprzedawcą i nie podłączać urządzenia.



20. Prosimy o zachowanie tego dokumentu i przekazanie go przyszłemu właścicielowi w przypadku przekazania urządzenia.
21. Nigdy nie pozostawiaj urządzenia bez nadzoru podczas pracy.
22. Urządzenie nie może być używane, jeśli zostało upuszczone, widoczne są na nim wyraźne oznaki uszkodzenia lub jeśli są na nim nieszczelności.
23. Podczas korzystania ze sprzętu elektrycznego należy zawsze przestrzegać środków ostrożności, aby zapobiec ryzyku pożaru, porażenia prądem i/lub obrażeń w przypadku niewłaściwego użycia.
24. Należy upewnić się, że napięcie znamionowe na tabliczce znamionowej odpowiada głównemu napięciu instalacji. Jeśli tak nie jest, należy skontaktować się ze sprzedawcą i nie podłączać urządzenia.
25. Nigdy nie pozostawiaj urządzenia bez nadzoru podczas pracy.
26. Prosimy o zachowanie tego dokumentu i przekazanie go przyszłemu właścicielowi w przypadku przekazania urządzenia.
27. Urządzenie nie może być używane, jeśli zostało upuszczone, widoczne są na nim wyraźne oznaki uszkodzenia lub jeśli są na nim nieszczelności.

- 28.** Urządzenie zostało zaprojektowane wyłącznie do użytku domowego. Nie jest ono przeznaczone do użytku w następujących sytuacjach, które nie są objęte gwarancją:
- w kuchniach pracowniczych w sklepach, biurach i innych profesjonalnych środowiskach,
  - w hostelach,
  - przez gości w hotelach, motelach i innych środowiskach mieszkalnych,
  - w środowiskach typu bed and breakfast.

## IDENTYFIKACJA CZĘŚCI GŁÓWNEJ



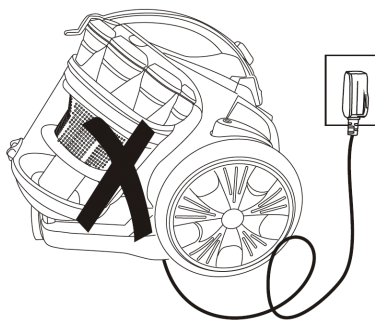
A. Szczotka podłogowa	G. Uchwyt
B. Rurka	H. Włącznik/wyłącznik
C. Kontrola przepływu powietrza	I. Przycisk przewodu
D. Wygięcie rury	J. Klips do kubka na kurz
E. Wąż	K. Multicyklonowy filtr z tworzywa sztucznego
F. Złącze węża	L. Przycisk kontroli prędkości

# KRÓTKIE WPROWADZENIE

Model ten charakteryzuje się wyjątkowym wyglądem, wdzięcznym kolorem i rozsądną strukturą wewnętrzną. Jest to multicyklon z odkurzaczem z filtrem z tworzywa sztucznego z przełącznikiem nożnym i przyciskiem automatycznego zwijania drutu, a także ma wiele nasadek pochłaniających. Charakteryzuje się niskim poziomem hałasu i wysoką wydajnością. Wybór tego urządzenia zapewnia komfortowe życie

Ze względów bezpieczeństwa należy przestrzegać następujących instrukcji

1. Po użyciu nie ciągnij za kabel zasilający, gdy chcesz wyłączyć zasilanie.
2. Podczas pracy urządzenia nie należy przeciągać go przez kabel zasilający.

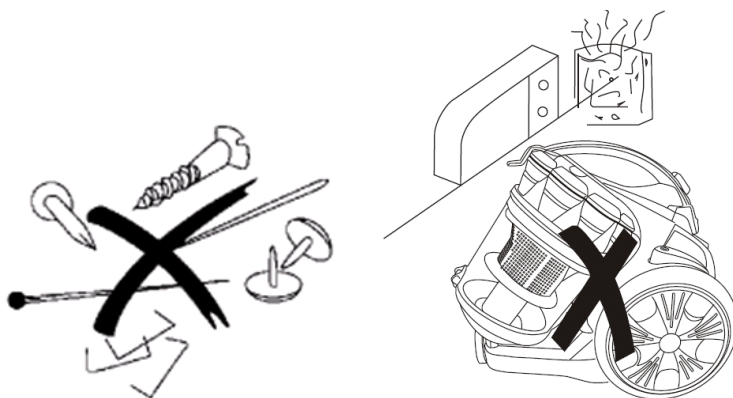


3. Nie wchłaniaj palącego się papierosa.
4. Nie wchłaniają wody ani innych płynów.



5. Nie wchłaniaj ostrych lub zbyt ciężkich przedmiotów.

6. Nie umieszczaj urządzenia w pobliżu źródeł ciepła.

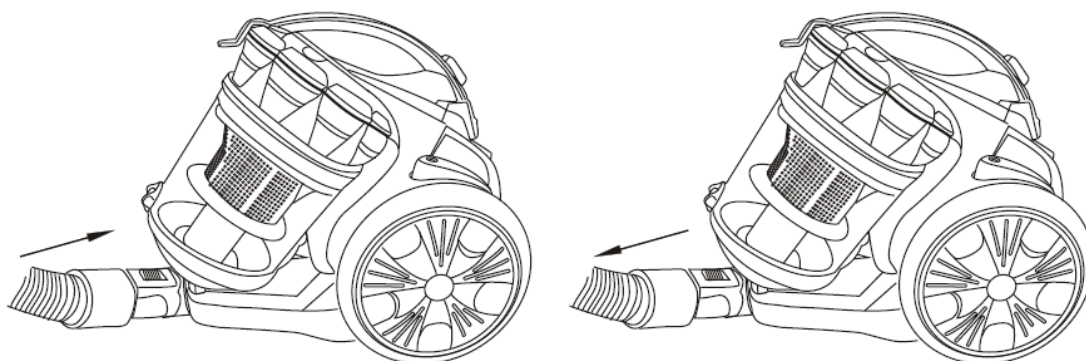


## SPOSÓB UŻYCIA

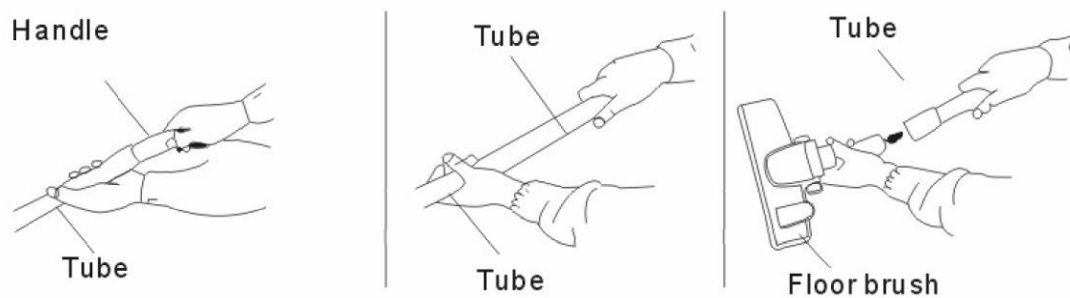
### 1. Przygotowanie

(1) Wsuń końcówkę węża do gniazda wlotu powietrza aż do kliknięcia.

(2) Po użyciu naciśnij przycisk na wężu i wyciągnij końcówkę.



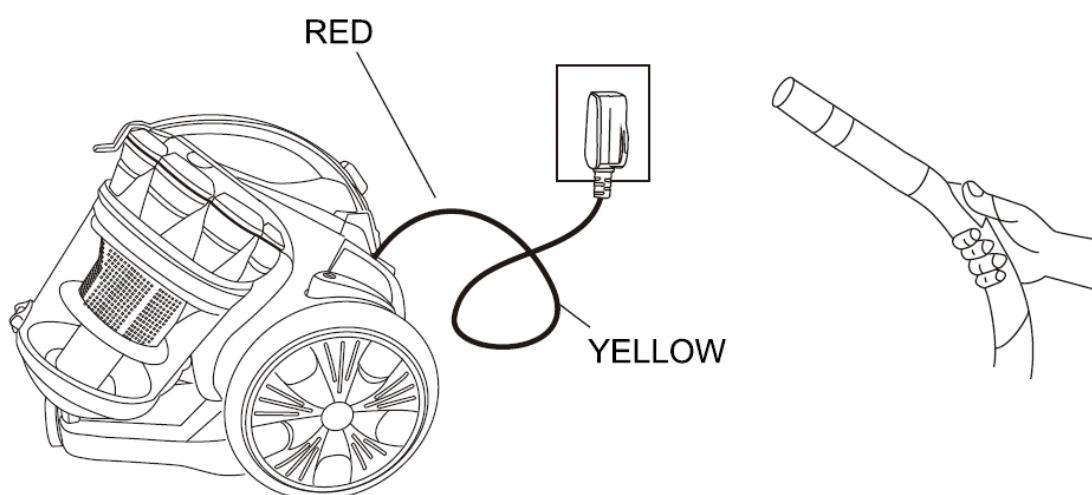
(3) Zamontuj rurę przedłużającą do uchwyty, rurę i rurę do szczotki podłogowej, jak pokazano na rysunku.



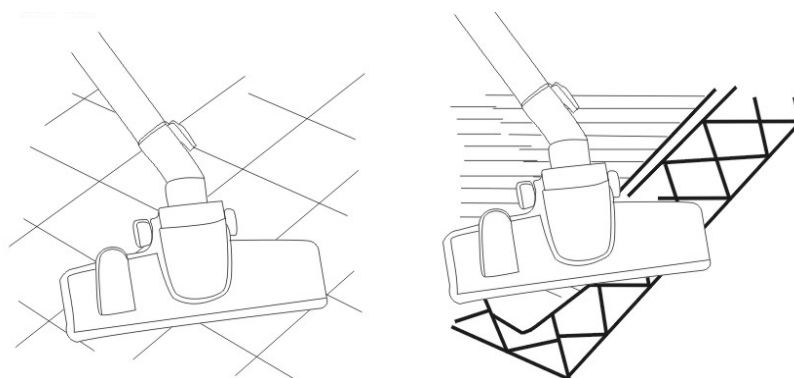
## 2. Korzystanie z urządzenia

Wyciągnij przewód na odpowiednią długość, włóż wtyczkę do gniazda zasilania. Następnie naciśnij przełącznik, aby uruchomić urządzenie. Odkurzacz rozpocznie pracę. Część, która może regulować głośność wiatru, znajduje się na uchwycie.

\*Uwaga: Nie przedłużaj kabla poza CZERWONY znacznik.

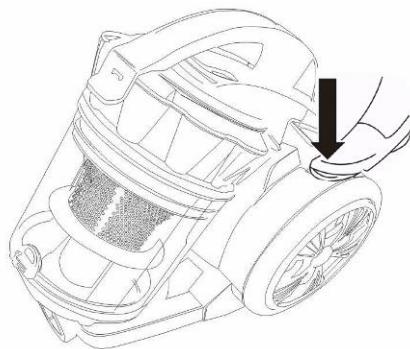


## 3. Korzystanie z akcesoriów podłogowych.



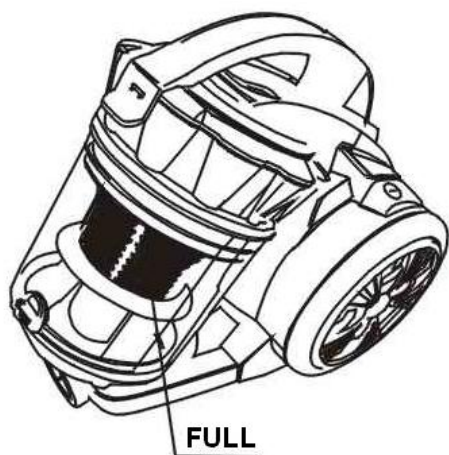
## 4. Funkcja zasilania i przewijania przewodu

Odkurzacz jest wyposażony w przycisk automatycznego zwijania przewodu i zasilania. Aby ułatwić korzystanie z odkurzacza, należy nacisnąć przycisk przewodu i przycisk włącznika stopą.

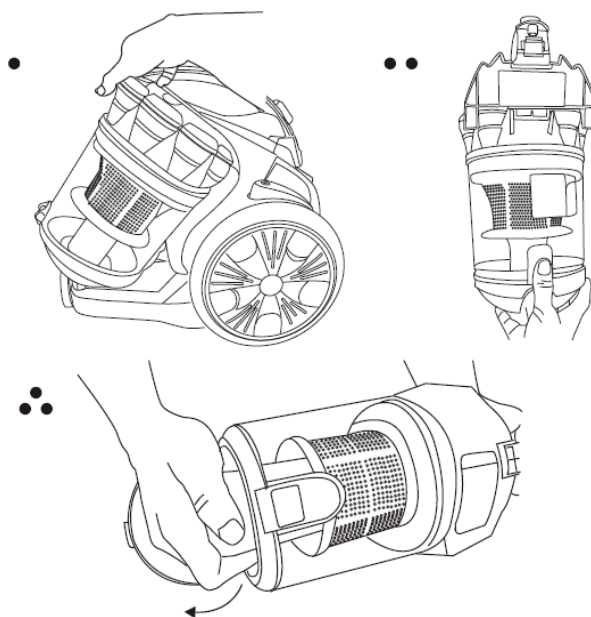


## WYMIANA POJEMNIKA NA KURZ

1. Gdy kurz osiągnie poziom 1/4 w pojemniku na kurz, oznacza to, że pojemnik na kurz jest pełny. W tym momencie należy opróżnić pojemnik na kurz lub umyć filtr.



2. Otwórz pojemnik na kurz, jak pokazano na rysunku.



## KONSERWACJA

1. Zabrudzony filtr należy często myć.
2. Gdy plastikowy filtr jest pełen kurzu, należy go umyć.  
\*Uwaga: Nie należy prać filtra w pralce ani suszyć go za pomocą grzejnika elektrycznego, należy go ponownie zamocować po wysuszeniu filtra na powietrzu.
3. Nie czyść zewnętrznej obudowy odkurzacza płynem podobnym do benzyny. Należy przecierać ją wodą z mydłem w płynie.

\*Uwaga:

(1) Nie czyść urządzenia ściereczką wypełnioną wodą.

Nie pozwól, aby woda dostała się do odkurzacza.

(2) Używać wyłącznie w sposób opisany w instrukcji. Używać wyłącznie

załączniki zalecane przez producenta.

(3). To urządzenie jest przeznaczone do normalnego użytku domowego.

To urządzenie nie jest przeznaczone do użytku przez osoby (w tym dzieci) o ograniczonych zdolnościach fizycznych, sensorycznych lub umysłowych, lub nieposiadające doświadczenia i wiedzy, chyba że są one nadzorowane lub zostały poinstruowane w zakresie korzystania z urządzenia przez osobę odpowiedzialną za ich bezpieczeństwo.

**DZIECI. POWINNY BYĆ NADZOROWANE, ABY UPEWNIĆ SIĘ, ŻE NIE BAWIĄ SIĘ URZĄDZENIEM**

## GWARANCJA

Okres gwarancji na nasze produkty wynosi 2 lata, o ile nie określono inaczej, licząc od daty pierwszego zakupu lub daty dostawy.

W przypadku jakichkolwiek problemów lub pytań można łatwo uzyskać dostęp do naszych stron pomocy, wskazówek dotyczących rozwiązywania problemów, często zadawanych pytań i instrukcji obsługi na naszej stronie serwisowej: <https://sav.hkoenig.com>.

Wpisując nazwę referencyjną urządzenia w pasku wyszukiwania, można uzyskać dostęp do całej dostępnej pomocy online, zaprojektowanej tak, aby jak najlepiej spełniała Twoje potrzeby.

Jeśli nadal nie możesz znaleźć odpowiedzi na swoje pytanie lub problem, kliknij "Czy odpowiedź rozwiązała Twój problem?". Spowoduje to przekierowanie do formularza zgłoszenia do działu obsługi klienta, który można wypełnić w celu potwierdzenia zgłoszenia i uzyskania pomocy.

## WARUNKI GWARANCJI

Gwarancja obejmuje wszystkie awarie występujące podczas normalnego użytkowania, zgodnie z przeznaczeniem i specyfikacjami zawartymi w instrukcji obsługi.

Niniejsza gwarancja nie obejmuje problemów związanych z opakowaniem lub transportem podczas wysyłki produktu przez właściciela. Gwarancja nie obejmuje również normalnego zużycia produktu ani konserwacji lub wymiany części eksploatacyjnych.

## WYŁĄCZENIE GWARANCJI

- Akcesoria i części zużywające się (\*).
- Normalna konserwacja urządzenia.
- Wszelkie awarie wynikające z niewłaściwego użytkowania (wstrząsy, nieprzestrzeganie zaleceń dotyczących zasilania, złe warunki użytkowania itp.), niewystarczającej konserwacji lub niewłaściwego użytkowania urządzenia, a także korzystania z nieodpowiednich akcesoriów.
- Uszkodzenia pochodzenia zewnętrznego: pożar, zalanie, przepięcie elektryczne itp.
- Wszelkie urządzenia, które zostały rozmontowane, nawet częściowo, przez osoby inne niż do tego upoważnione (w szczególności przez użytkownika).
- Produkty, których numer seryjny zaginął, uległ zniszczeniu lub jest nieczytelny, co uniemożliwia jego identyfikację.
- Produkty podlegające leasingowi, demonstracji lub wystawie.

(\*) Niektóre części urządzenia, zwane częściami zużywalnymi lub materiałami eksploatacyjnymi, ulegają zużyciu wraz z upływem czasu i częstotliwością użytkowania urządzenia. Zużycie to jest zjawiskiem normalnym, ale może zostać spotęgowane przez niewłaściwe warunki użytkowania lub konserwacji urządzenia. Części te nie są zatem objęte gwarancją.

Akcesoria dostarczone wraz z urządzeniem również nie są objęte gwarancją. Nie podlegają one wymianie ani zwrotowi. Niektóre akcesoria można jednak nabyć bezpośrednio za pośrednictwem naszej strony internetowej: <https://sav.hkoenig.com/>.

## ŚRODOWISKO

### UWAGA:



Nie należy pozbywać się tego produktu w taki sam sposób, jak innych produktów gospodarstwa domowego. Istnieje podział tych odpadów na społeczności, należy poinformować lokalne władze o miejscach, w których można zwrócić ten produkt. W rzeczywistości produkty elektryczne i elektroniczne zawierają niebezpieczne substancje, które mają szkodliwy wpływ na środowisko lub zdrowie ludzkie i powinny zostać poddane recyklingowi. Symbol tutaj wskazuje, że sprzęt elektryczny i elektroniczny powinien być wybierany ostrożnie, pojemnik na odpady na kółkach jest oznaczony krzyżykiem.





Points de collecte sur [www.quefairedemesdechets.fr](http://www.quefairedemesdechets.fr)  
Privilégiez la réparation ou le don de votre appareil !