

# HKoenig

stc56

## Instruction Manual

Manuel d'instructions  
Bedienungsanleitung  
Gebruiksaanwijzing  
Manual de instrucciones  
Manuale d'uso  
Instrukcja obsługi



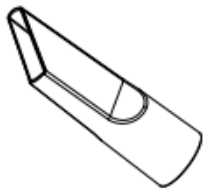
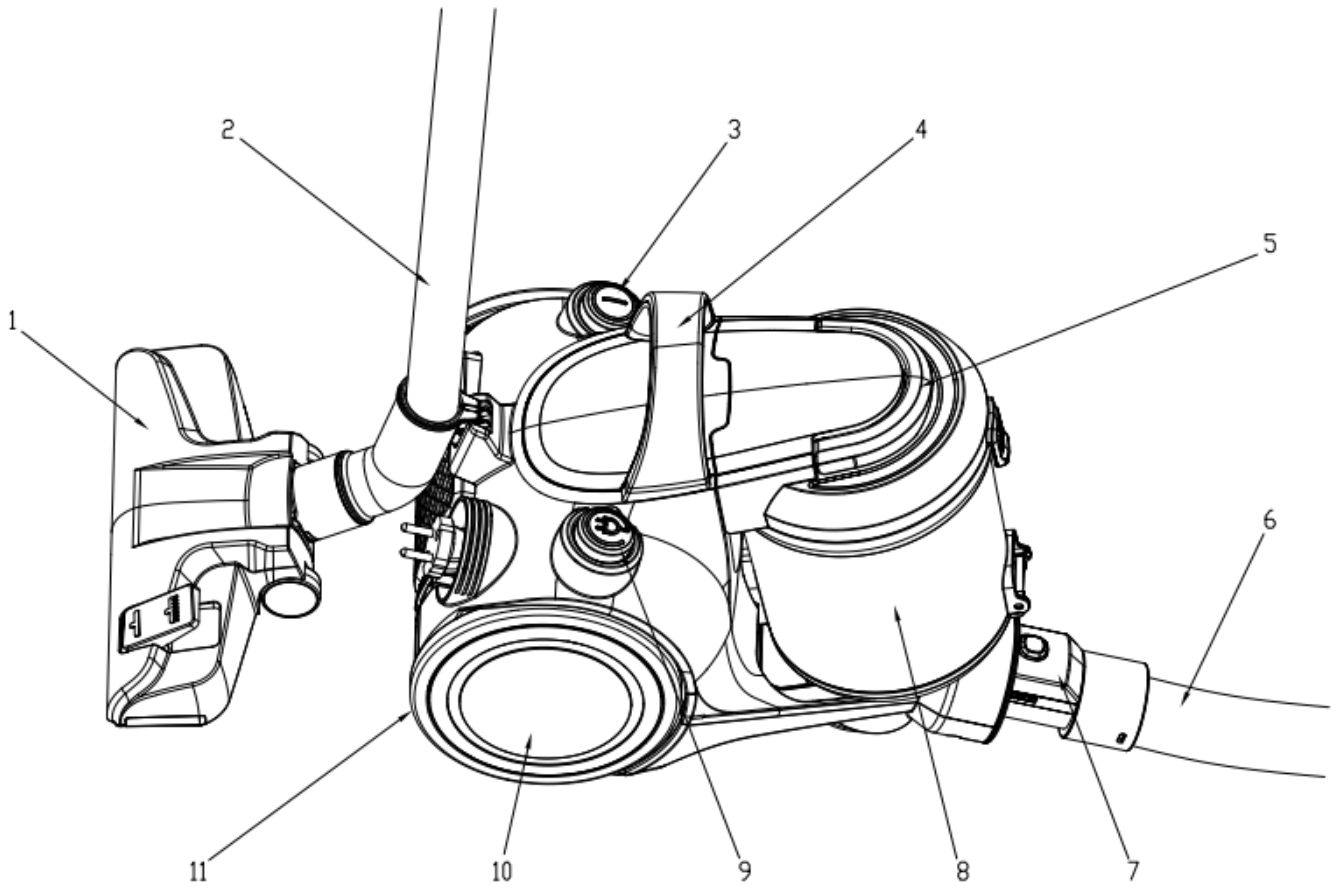
## Vacuum cleaner

Aspirateur  
Staubsauger  
Stofzuiger  
Aspiradora  
Aspirapolvere  
Aspirador



# ENGLISH

## STRUCTURE OF THE PRODUCT



12



13



14



15

1	Brush tool	9	Winding device button
2	Extending metal tube	10	Back wheel
3	Power button	11	Back wheel rubber
4	Handle	12	Crevice nozzle
5	Handle of the dust cup	13	Accessory holder
6	Hose	14	Round brush
7	Hose connector	15	Furniture brush
8	Dust cup		

## **Safety warning**

1. Be sure to use the cleaner in compliance with the contents of this manual, and use the fittings designated by the manufacturer.

2. Please do not leave the cleaner when it is powered on.

Turn off the power switch and pull out the power plug when not using or before maintenance.

3. Please do not pull or carry the cleaner by the power cord, or nip it when closing a door; keep the cord free from the press of the cleaner.

4. Please do not let children take the cleaner as a toy, and close attention is necessary when the cleaner approaches children.

5. Please do not use the cleaner when its power cord or plug is damaged. Send it to the appointed service center. Please do not unplug by pulling the cord or plug. To unplug, grasp the plug, not the cord.

6. Never pull the power plug or use the cleaner with wet hands.

7. When using the cleaner, pay attention to prevent

any hair roll or other rubbish block up the air inlet (including the hose and the spile), otherwise motor failure and housing distortion may be caused. If the matters absorbed in forms a blockage, stop the cleaner by pulling out the power plug immediately to clean the blockage.

8. When using the cleaner, don't plug up the air outlet by towel or other matters, otherwise the efficiency of dust absorbance will be influenced, and the motor will be at high risk of being burnt out.

9. Never use the cleaner at uneven floor or ground; and be very careful when cleaning stairs to prevent the cleaner from falling down.

10. Never absorb live stumps with the cleaner, otherwise the motor may be damaged.

11. The cleaner should be kept far away from heat sources (such as central heating, oven, etc) to avoid the distortion of plastic parts as well as the influence caused by such distortion.

12. Before using the cleaner, please remove big and sharp matters on the floor to avoid damaging the plastic parts, filter gauzes and motor.

13. Never absorb water or other liquid with this cleaner, otherwise, the motor will be damaged.

14. This appliance may be used by persons with reduced physical, sensory or mental capabilities or lack of experience or knowledge, provided that they are supervised or instructed in the safe use of the appliance and that they fully understand the potential hazards.

15. If the power cord is damaged, it must be replaced with an after-sales service to avoid any danger.

16. Do not operate this appliance if it has a damaged cord or plug, if it is not working properly or if it has been damaged or dropped. If the supply cord is damaged, it must be replaced by the manufacturer or its service agent or a similarly qualified person in order to avoid a hazard.

17. This appliance may be used by children of at least 8 years of age, as long as they are supervised and have been given instructions about using the appliance safely and are fully aware of the dangers involved.

18. Cleaning and maintenance should not be carried out by children unless they are at least 8 years of age and are supervised by an adult.

19. Keep the appliance and its power cord out of reach of children under 8 years of age.

20. When using electrical equipment, safety precautions must always be taken to prevent the risk of fire, electric shock and/or injury in the event of misuse.

21. Make sure that the voltage rating on the typeplate corresponds to your main voltage of your installation. If this is not the case, contact the dealer and do not connect the unit

22. Never leave the unit unattended while in operation.

23. Make sure the power supply is 220-240V 50Hz

24. Your appliance has been designed for domestic use only. It is not intended for use in the following situations which are not covered by the warranty:

- in staff kitchen areas in shops, offices and other professional environments,
- in farm hostels,
- by guests in hotels, motels and other residential

environments,

- in bed and breakfast type environments.

## HOW TO USE

### ASSEMBLY BEFORE USE

Fig.1 shows the connection of the hose and the vacuum cleaner:

Put the hose connector in front of the vacuum cleaner. Then insert it into the inlet hole and turn right. If you want to disassemble it, you can turn the hose connection left and then pull it out.

Fig.2 shows the connection of the hose and the extending metal tube:

Hold the flexural connector of the hose and put it into the bigger hole of the tube.

Fig.3 shows the connection of the tube and the brush tool:

Put the metal tube into the hole of the brush and rotate it to fasten them.

Fig.4 shows how to check the winding of the power cord.

You can pull the power cord out of the machine and stop it when you see the yellow mark. Make sure the red mark is not out. When your sweep is over, first turn off the power, pull the plug out of the socket, and then push the winding device button until the cord is completely in the machine.

Fig.5 shows the power button

Put the plug into the socket, push the power button to control the work of the machine.

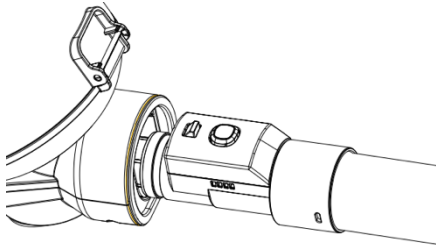


Fig.2

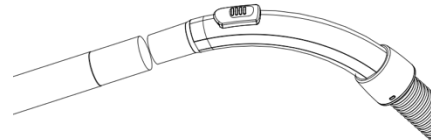


Fig.1

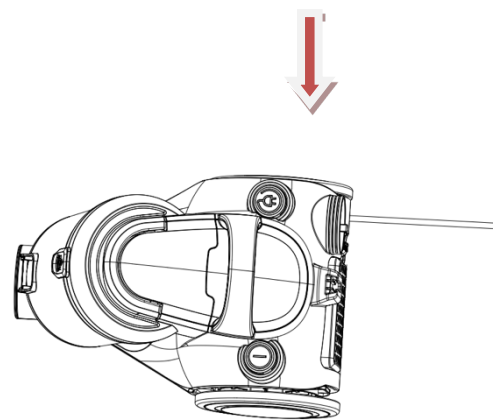
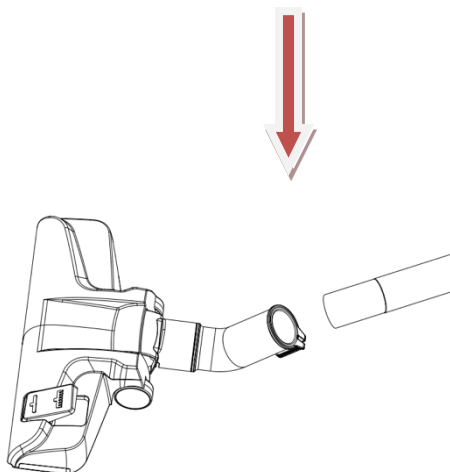


Fig.3

Fig.4

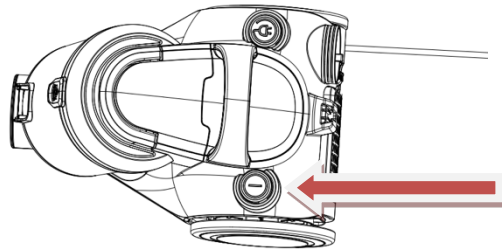


Fig.5

## CLEANING OF THE DUST CHAMBER

The steps of the chamber cleaning:

1. As in Fig.6, hold the dust chamber and handle and push the release button.
2. As in Fig.7, take the dust chamber out of the machine.
3. As in Fig.8, put the dust chamber onto the rubbish bin, push the release button to open the bottom of the dust chamber, and the dirt and dust will fall into the bin by themselves.
4. As in Fig.9, shut up the dust chamber for a circular use after your cleaning.

Fig.6

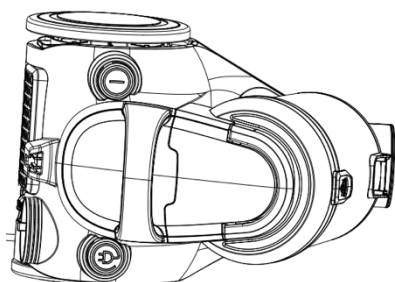


Fig.7

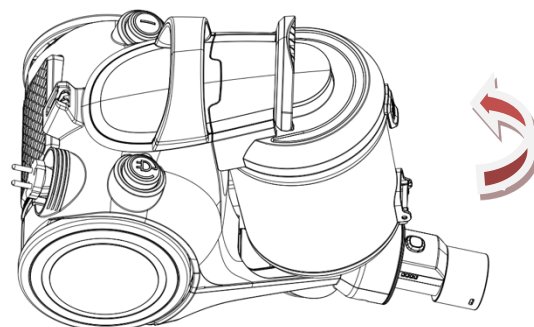




Fig.8

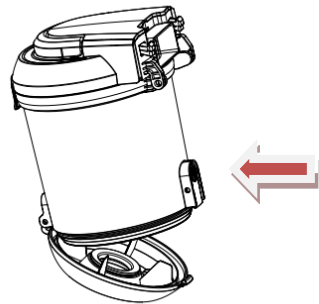



Fig.9



## MAINTENANCE

### HOW TO MAINTAIN

1. The filter should be cleaned twice a year, and when there is obvious dirt on the filter, it is time.
2. You must fix the filter properly before running the vacuum cleaner.
3. The filter can't be cleaned in the washing machine or baked by the blower.
4. It will reduce the suction power and damage the motor if you use the  wet filter.
5. Steps for maintenance:
  - 1) As in fig.10, press the outlet lock to open the outlet board.
  - 2) As in fig.11, get out the outlet filter.
  - 3) As in fig.12, rotate the HEPA cover to separate it from

the chamber cover

4) As in fig.13, get the HEPA cover

5) As in fig.14, If you have any hair winding removable cleaning.

6) As in fig.15, get the HEPA and wash it.

7) Wash the HEPA cover, the HEPA assembly, the outlet sponge and the dust chamber in the water without detergent and dry them before use.

8) Put the dust chamber assembly into the machine. And in this process, first you should make the chamber in the right position and then press the handle of the dust chamber, if there is a cluck it means the operation is successful.

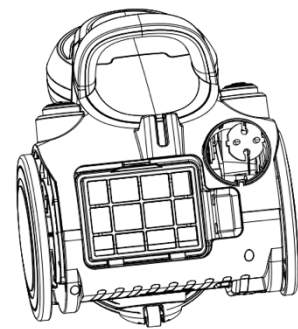
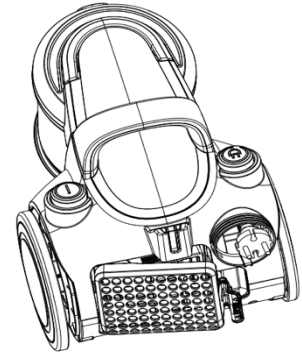


Fig.10

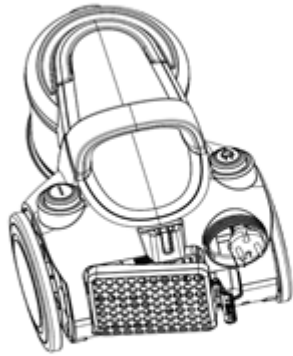


Fig.11

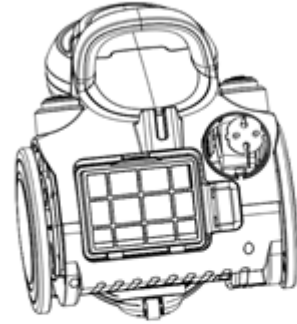


Fig.12



Fig.13



Fig.14



Fig.15



# WARRANTY

The warranty period for our products is 2 years, unless otherwise stated, starting from the date of initial purchase or the date of delivery.

If you have any problems or questions, you can easily access our help pages, troubleshooting tips, FAQ, and user manuals on our service site: <https://sav.hkoenig.com>.

By typing the reference name of your device in the search bar, you can access all available online support, designed to best meet your needs.

If you still cannot find an answer to your question or problem, then click on “Did the answer solve your problem?”. This will direct you to the Customer Support Request Form, which you can fill out to validate your request and get help.

## WARRANTY CONDITIONS

The warranty covers all failures occurring under normal use, in accordance with the usage and specifications in the user's manual.

This warranty does not apply to packaging or transportation problems during shipment of the product by the owner. It also does not include normal wear and tear of the product, nor maintenance or replacement of consumable parts.

## EXCLUSION OF WARRANTY

- Accessories and wearing parts (\*).
- Normal maintenance of the device.
- All breakdowns resulting from improper use (shocks, failure to comply with power supply recommendations, poor conditions of use, etc.), insufficient maintenance or misuse of the device, as well as the use of unsuitable accessories.
- Damage of external origin: fire, water damage, electrical surge, etc.
- Any equipment that has been disassembled, even partially, by persons other than those authorized to do so (notably the user).
- The products whose serial number would be missing, deteriorated or illegible that would not allow its identification.
- The products subjected to leasing, demonstration, or exhibition.

(\*) Some parts of your device, called wear parts or consumables, deteriorate with time and frequency of use of your device. This wear and tear are normal but can be accentuated by poor conditions of use or maintenance of your device. These parts are therefore not covered by the warranty.

The accessories supplied with the device are also excluded from the warranty. They cannot be exchanged or refunded. However, some accessories can be purchased directly through our website: <https://sav.hkoenig.com/>.

Disposal of this product

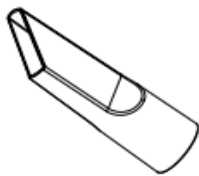
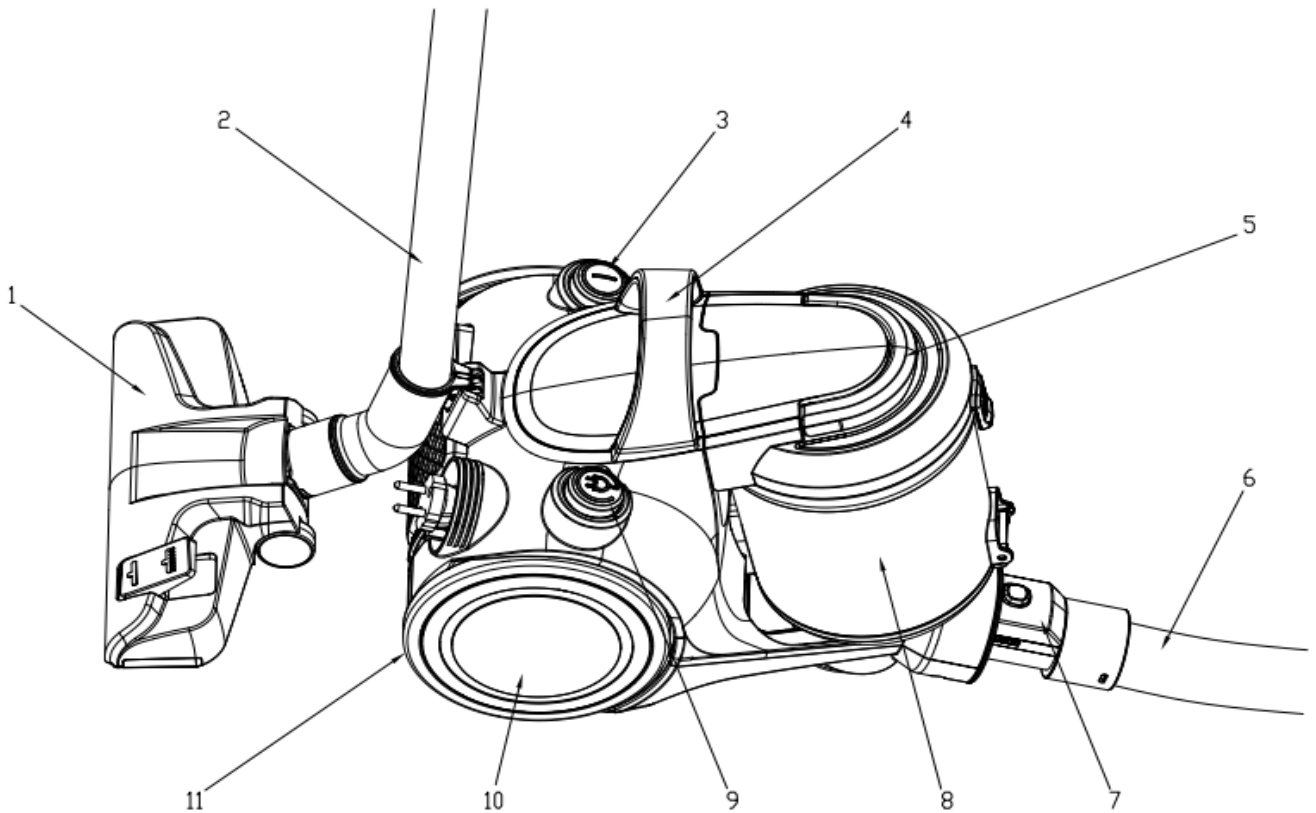


This marking indicates that this product should not be disposed with other household wastes throughout the EU. To prevent possible harm to the environment or human health from uncontrolled waste disposal, recycle it responsibly to promote the sustainable reuse of material resources. To return your used device, please use the return and collection systems or contact the retailer where the product was purchased. They can take this product for environmental safe recycling.

Adeva SAS / H.Koenig Europe - 8 rue Marc Seguin - 77290 Mitry Mory - France  
[www.hkoenig.com](http://www.hkoenig.com) - [sav@hkoenig.com](mailto:sav@hkoenig.com) - [contact@hkoenig.com](mailto:contact@hkoenig.com) - Tél: +33 1 64 67 00 05

# FRANÇAIS

## DESCRIPTION DU PRODUIT



12



13



14



15

1	Brosse large	9	Bouton du dispositif d'enroulement
2	Tube extensible en métal	10	Roue
3	Bouton de déverrouillage	11	Pneu de la roue
4	Poignée	12	Suceur plat
5	Bac à poussière et poignée	13	Support à accessoires
6	Tuyau flexible	14	Brosse ronde
7	Raccord du tuyau flexible	15	Brosse pour tissu d'ameublement
8	Bac à poussière		

## **Avertissement de Sécurité**

1. Assurez-vous d'utiliser l'aspirateur conformément au contenu de ce manuel et d'employer les accessoires fournis par le fabricant.

2. Veuillez ne pas laisser l'aspirateur lorsqu'il est allumé.

Mettez l'interrupteur d'alimentation sur Off et retirez la fiche d'alimentation lorsque vous ne l'utilisez pas ou avant l'entretien.

3. Veuillez ne pas tirer ou transporter l'aspirateur par le cordon d'alimentation, ni le pincer lors de la fermeture d'une porte. Ne passez pas sur le cordon avec l'aspirateur.

4. Veuillez ne pas laisser les enfants jouer avec l'aspirateur. Soyez prudent quand vous utilisez l'aspirateur près des enfants.

5. Veuillez ne pas utiliser l'aspirateur lorsque son cordon d'alimentation ou sa fiche est endommagée. Envoyez-le au service technique agréé. Veuillez ne pas débrancher en tirant sur le cordon ou la fiche, mais saisissez la fiche et non le cordon.

6. Ne tirez jamais sur la fiche d'alimentation et n'utilisez pas l'aspirateur avec les mains mouillées.

7. Lorsque vous utilisez l'aspirateur, évitez que des déchets bloquent l'entrée d'air sous peine d'abîmer le moteur. Un problème peut survenir si les matières absorbées obstruent le tuyau. Arrêtez l'aspirateur en débranchant immédiatement la fiche d'alimentation pour déboucher le tuyau.

8. Lorsque vous utilisez l'aspirateur, ne bouchez pas la sortie d'air avec une serviette ou d'autres objets, sinon le rendement de l'appareil sera affecté et le moteur pourra surchauffer.

9. Ne jamais utiliser l'aspirateur sur un sol inégal, et soyez très prudent lors du nettoyage des escaliers pour éviter qu'il ne tombe.

10. Ne jamais absorber de choses vivantes avec l'aspirateur, sinon le moteur pourrait être endommagé.

11. L'aspirateur doit être gardé loin des sources de chaleur (comme le chauffage central, le four, etc.) pour éviter la déformation des pièces en plastique et ses conséquences.



12. Avant d'utiliser l'aspirateur, veuillez enlever les débris gros et tranchants sur le sol pour éviter d'endommager les pièces en plastique, le filtre et le moteur.

13. N'absorbez jamais d'eau ou tout autre liquide avec l'aspirateur, sinon le moteur sera endommagé.

14. Cet appareil peut être utilisé par des personnes dont les capacités physiques, sensorielles ou mentales sont réduites ou dont l'expérience ou les connaissances ne sont pas suffisantes, à condition qu'elles bénéficient d'une surveillance ou qu'elles aient reçu des instructions quant à l'utilisation de l'appareil en toute sécurité et qu'elles en comprennent bien les dangers potentiels.

15. Si le cordon d'alimentation est endommagé, il doit être remplacé par un technicien agréé pour éviter tout accident.

16. N'utilisez pas cet appareil si son cordon ou sa fiche est endommagée, s'il ne fonctionne pas correctement, s'il a été abîmé ou est tombé par terre. Afin d'écartier tout accident en cas de cordon d'alimentation endommagé, celui-ci doit être remplacé par le fabricant, son représentant ou toute personne de même

qualification.

17. Cet appareil peut être utilisé par des enfants d'au moins 8 ans, tant qu'ils sont surveillés et ont reçu des instructions pour utiliser l'appareil en toute sécurité et sont pleinement conscients des dangers encourus.

18. Le nettoyage et l'entretien ne doivent pas être effectués par des enfants à moins qu'ils soient âgés d'au moins 8 ans et surveillés par un adulte.

19. Gardez l'appareil et son cordon d'alimentation hors de portée des enfants de moins de 8 ans.

20. Lors de l'utilisation d'équipements électriques, des précautions de sécurité doivent toujours être prises pour éviter les risques d'incendie, de choc électrique et / ou de blessure en cas de mauvaise utilisation.

21. Assurez-vous que la tension nominale sur la plaque signalétique corresponde à la tension principale de votre installation. Si ce n'est pas le cas, contactez le revendeur et ne branchez pas l'aspirateur.

22. Ne laissez jamais l'appareil sans surveillance pendant son fonctionnement.

23. Assurez-vous que l'alimentation soit de 220-240V  
50Hz

24. Votre appareil a été conçu pour un usage domestique seulement. Elle n'a pas été conçue pour être utilisée dans les cas suivants qui ne sont pas couverts par la garantie :

- dans des coins de cuisines réservés au personnel dans des magasins, bureaux et autres environnements professionnels,
- dans des fermes auberges,
- par les clients des hôtels, motels et autres environnements à caractère résidentiel,
- dans des environnements de type chambres d'hôtes.

## COMMENT L'UTILISER

### ASSEMBLAGE AVANT UTILISATION

La Fig.1 montre le branchement du tuyau à l'aspirateur :

Placez le raccord de tuyau devant l'aspirateur. Insérez-le ensuite dans l'orifice d'entrée et tournez vers la droite. Si vous souhaitez l'enlever, vous pouvez tourner le raccord du tuyau vers la gauche puis le retirer.

La Fig.2 montre le branchement du tuyau au tube métallique extensible :

Tenez le raccord coudé du tuyau et placez-le dans le plus grand trou du tube.

La Fig.3 montre le branchement du tube à la brosse :

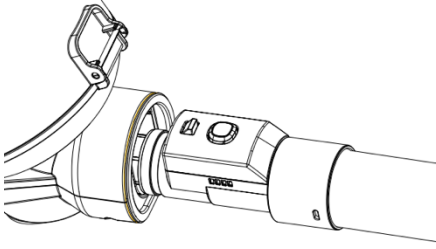
Placez le tube métallique dans le trou de la brosse et faites-le pivoter pour le fixer.

La Fig.4 montre comment vérifier l'enroulement du cordon d'alimentation.

Vous pouvez tirer le cordon d'alimentation de l'aspirateur et arrêter lorsque vous voyez la marque jaune. Assurez-vous que la marque rouge ne soit pas visible. Lorsque votre nettoyage est terminé, éteignez l'aspirateur, retirez la fiche de la prise, puis appuyez sur le bouton du dispositif d'enroulement jusqu'à ce que le cordon soit complètement enroulé.

La Fig. 5 montre le bouton-interrupteur.

Mettez la fiche dans la prise, appuyez sur le bouton-interrupteur pour contrôler le travail de l'aspirateur.



ig.1

F

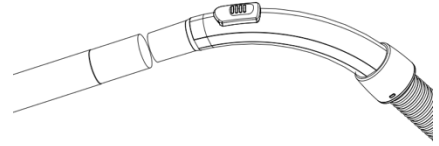


Fig.2

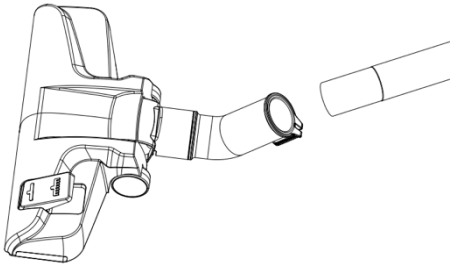


Fig.3  
Fig.4

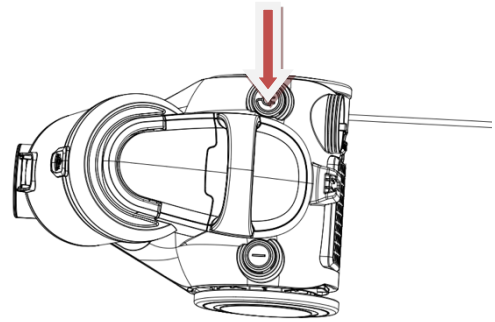
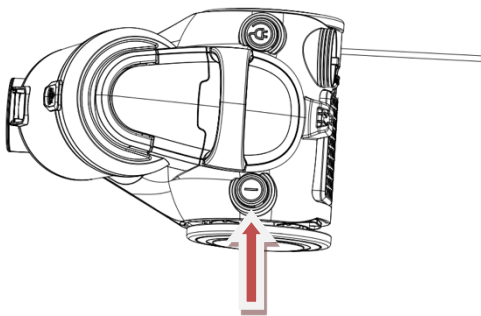


Fig.5



## NETTOYAGE DU BAC À POUSSIÈRE

Les étapes du nettoyage du bac :

1. Comme sur la Fig.6, tenez le bac à poussière et la poignée et appuyez sur le bouton de déverrouillage.
2. Comme dans la Fig.7, sortez le bac à poussière de l'appareil.
3. Comme dans la Fig.8, placez le bac à poussière sur la poubelle, appuyez sur le bouton de déverrouillage pour ouvrir le fond du bac à poussière, et les débris tomberont dans la poubelle.
4. Comme sur la Fig.9, refermez le bac à poussière pour le réutiliser au prochain nettoyage.

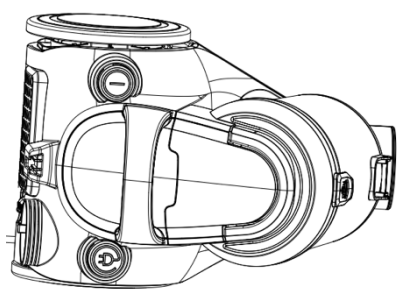


Fig.6

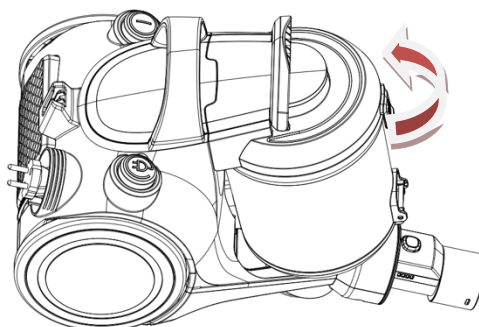


Fig.7

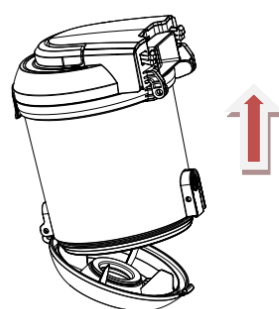
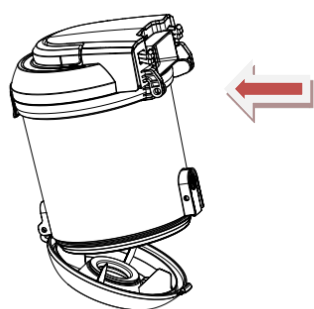


Fig.8

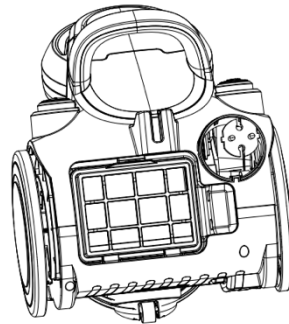
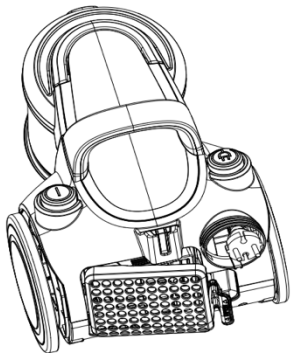
Fig.9

## ENTRETIEN

### Procédure

1. Le filtre doit être nettoyé au moins deux fois par an, et chaque fois qu'il y a de la saleté évidente dessus.
2. Vous devez monter correctement le filtre avant d'utiliser l'aspirateur.
3. Le filtre ne peut pas être nettoyé dans la machine à laver ou séché au sèche-cheveux.
4. Cela réduira la puissance d'aspiration et endommagera le moteur si vous utilisez un filtre humide.
5. Étapes de maintenance:
  - 1) Comme sur la figure 10, appuyez sur le bouton de déverrouillage pour enlever le couvercle.
  - 2) Comme sur la figure 11, sortez le filtre.
  - 3) Comme sur la figure 12, tournez le filtre HEPA pour le séparer du couvercle.

- 4) Comme sur la figure 13, récupérez le filtre HEPA
- 5) Comme sur la figure 14, enlevez éventuellement les cheveux emmêlés.
- 6) Comme sur la figure 15, récupérez le filtre HEPA et lavez-le.
- 7) Lavez l'ensemble du filtre HEPA avec la partie en mousse, ainsi que le bac à poussière dans l'eau sans détergent et séchez-les avant utilisation.
- 8) Placez l'ensemble du bac à



poussière dans l'aspirateur. Pour cela, vous devez d'abord mettre le bac dans la bonne position, puis appuyer sur la poignée jusqu'à entendre un déclic.

Fig.10

Fig.11

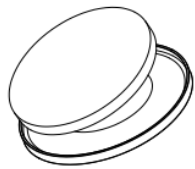


Fig.12  
Fig.13

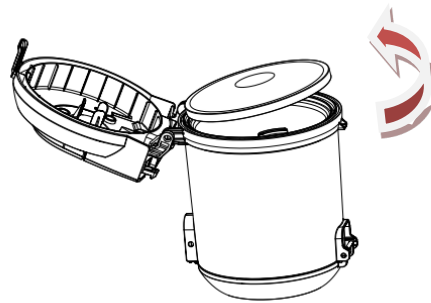
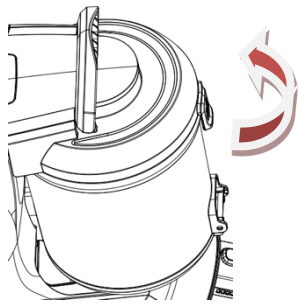


Fig.14

Fig.15





# GARANTIE

La durée de garantie de nos produits est de 2 ans, sauf décret en vigueur, à compter de la date d'achat initiale ou la date de livraison.

En cas de problèmes ou d'interrogations, vous pouvez facilement accéder à nos pages d'aides, conseils de dépannage, FAQ et modes d'emplois sur notre site SAV : <https://sav.hkoenig.com>.

En tapant le nom de référence de votre appareil dans la barre de recherche, vous accédez à tous les supports en ligne disponibles, conçus pour vous répondre au mieux à vos besoins.

Si vous ne trouvez toujours pas de réponse à votre question ou votre problème, alors cliquez sur « Est-ce que la réponse a résolu votre problème ? ». Vous accéderez alors au formulaire de demande d'assistance SAV, qu'il vous suffira de compléter pour valider votre demande et obtenir de l'aide.

## CONDITIONS DE GARANTIE

La garantie couvre l'ensemble des pannes survenant dans le cadre d'une utilisation normale, conforme aux usages et spécifications présentes sur le manuel d'utilisation.

Cette garantie ne s'applique pas aux problèmes d'emballage ou de transport pendant l'expédition du produit par son propriétaire. Elle n'inclut également pas l'usure normale du produit, ni la maintenance ou le remplacement de pièces consommables.

## EXCLUSION DE GARANTIE

- Les accessoires et les pièces d'usure (\*).
- L'entretien normal de l'appareil.
- Toutes pannes survenant par suite d'une mauvaise utilisation (chocs, non-respect des préconisations d'alimentation électrique, mauvaises conditions d'utilisation, etc.), d'un entretien insuffisant ou d'un détournement de fonction de l'appareil, ainsi que l'usage d'accessoires non appropriés.
- Les dommages d'origine externe : incendie, dégâts des eaux, surtension électrique, etc.
- Tout matériel qui aura été démonté même partiellement par des personnes autres que celles habilitées (notamment l'utilisateur).
- Les produits dont le numéro de série serait absent, détérioré ou illisible que ne permettrait pas son identification.
- Les produits soumis à la location, à la démonstration ou à l'exposition.

(\*). Certaines pièces de votre appareil dites pièces d'usure ou consommables se détériorent avec le temps et la fréquence d'usage de votre appareil. Cette usure est normale, mais peut être accentuée par des mauvaises conditions d'utilisation ou entretien de votre appareil. Ces pièces ne sont donc pas couvertes par la garantie.

Les accessoires fournis avec l'appareil sont également exclus du champ de la garantie. Ils ne peuvent donc être ni échangés, ni remboursés. Toutefois, certains accessoires peuvent être directement achetés via notre site : <https://sav.hkoenig.com/>.

Mise au rebut de ce produit

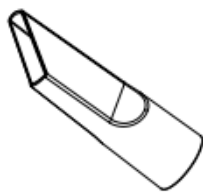
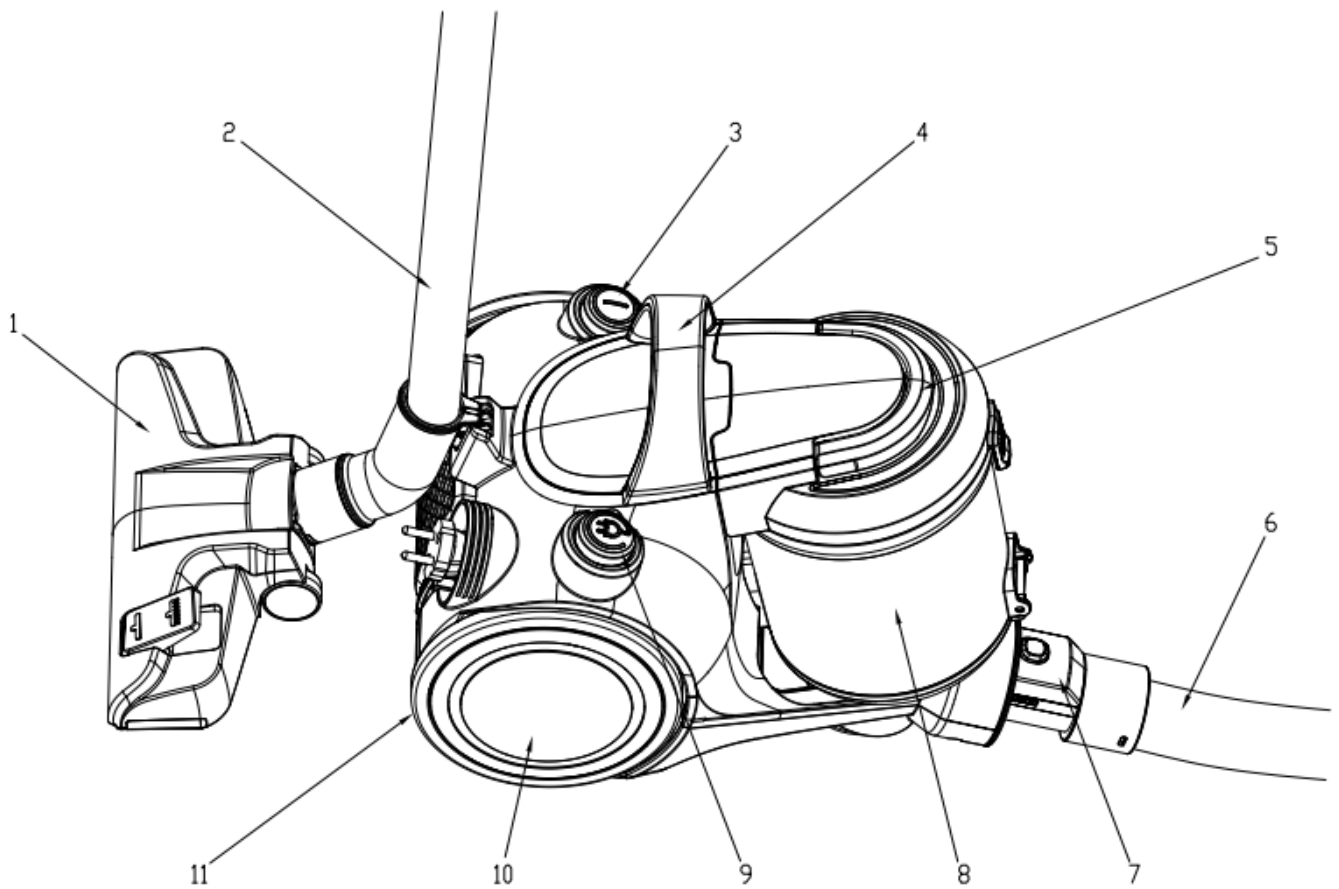


Ce symbole indique que ce produit ne doit pas être mis au rebut avec d'autres déchets ménagers et ce, dans toute l'UE. Afin de prévenir toute nuisance éventuelle à l'environnement ou à la santé humaine due à l'élimination incontrôlée des déchets, merci de recycler le produit de manière responsable afin de favoriser la réutilisation durable des ressources matérielles. Pour vous débarrasser de votre ancien appareil, veuillez utiliser les systèmes de retour et de collecte ou contacter le détaillant qui vous a vendu le produit. Il sera en mesure de prendre en charge le recyclage de ce produit de manière sûre et écologique.

Adeva SAS / H.Koenig Europe - 8 rue Marc Seguin - 77290 Mitry Mory -  
France [www.hkoenig.com](http://www.hkoenig.com) - [sav@hkoenig.com](mailto:sav@hkoenig.com) - [contact@hkoenig.com](mailto:contact@hkoenig.com) - Tél:  
+33 1 64 67 00 05

# DEUTSCH

## AUFBAU DES PRODUKTES



12



13



14



15

1	Bürsteneinsatz	9	Ausrolltaste
2	Teleskop-Metallrohr	10	Hinterrad
3	Auslösetaste	11	Hinterrad-Reifen
4	Griff	12	Spaltdüse
5	Staubbehälter-Griff	13	Zuberhörhalter
6	Schlauch	14	Rundbürste
7	Schlauchanschluss	15	Polsterbürste
8	Staubbehälter		

## **Sicherheitshinweise**

1. Vergewissern Sie sich, dass der Staubsauger mit den in der Anleitung angegebenen Inhalten übereinstimmt, und benutzen Sie ausschließlich das von dem Hersteller angegebene Zubehör.

2. Lassen Sie das Gerät bitte nicht unbeaufsichtigt, wenn es eingeschaltet ist.

Schalten Sie das Gerät aus und ziehen Sie den Stromstecker beim Nichtgebrauch und vor der Wartung.

3. Ziehen Sie den Staubsauger nicht am Kabel, lassen Sie dieses beim Schließen von Türen nicht dazwischen, stellen Sie den Staubsauger nicht auf das Kabel.

4. Erlauben Sie Kindern bitte nicht, den Staubsauger als ein Spielzeug wahrzunehmen, besondere Aufmerksamkeit ist erforderlich, wenn der Staubsauger in der Nähe von Kindern bedient wird.

5. Benutzen Sie den Sauger bitte nicht, wenn das Stromkabel oder der Stecker beschädigt sind. Senden Sie diesen an die zuständige Servicestelle. Trennen Sie dieses nicht vom Netz, indem Sie am Kabel oder am Stecker ziehen. Um das Gerät vom Netz zu trennen,

halten Sie den Stecker, nicht das Kabel.

6. Ziehen Sie niemals den Stecker oder benutzen Sie das Gerät nicht mit feuchten Händen.

7. Wenn Sie den Staubsauger benutzen, achten Sie darauf, dass der Lufteinlass nicht durch Haare oder Müll blockiert wird (einschließlich des Schlauchs und des Rohrs), ansonsten kann dies zu Motorschäden und der Gehäuse-Verformung führen. Wenn die eingesaugten Gegenstände zu einer Verstopfung führen, stellen Sie den Betrieb sofort ein, indem Sie den Stromkabel sofort ziehen und die Blockade entfernen.

Während der Nutzung des Staubsaugers, verstopfen Sie den Luftauslass nicht durch ein Handtuch oder andere Gegenstände, ansonsten kann die Saugleistung beeinträchtigt werden, wobei auch ein hohes Risiko des Durchbrennens vom Motor besteht.

9. Benutzen Sie den Staubsauger niemals auf einem unebenen Boden oder einer unebenen Fläche, und seien Sie besonders vorsichtig, wenn Sie die Treppe reinigen, um das Herunterfallen des Staubsaugers zu vermeiden.

10. Saugen Sie keine Stümpfe mit dem Staubsauger, ansonsten kann der Motor beschädigt werden.

11. Der Sauger muss von Hitzequellen (wie z.B. Zentralheizung, Öfen, usw.) ferngehalten werden, um eine Verformung der Teile aus Plastik genauso wie die Folgen dieser Verformung zu vermeiden.

12. Vor der Nutzung des Staubsaugers, entfernen Sie bitte große und scharfe Gegenstände vom Boden, um Beschädigungen der Plastikteile, des Filtergitters und des Motors zu vermeiden.

13. Saugen Sie mit diesem Staubsauger niemals Wasser oder andere Flüssigkeiten, ansonsten wird der Motor beschädigt.

14. Dieses Gerät kann von Personen mit eingeschränkten körperlichen, sensorischen oder geistigen Fähigkeiten oder mangelnder Erfahrung und Kenntnis benutzt werden, vorausgesetzt, dass sie beaufsichtigt oder in der sicheren Benutzung des Gerätes unterwiesen werden und die möglichen Gefahren vollständig verstehen.

15. Wenn das Stromkabel beschädigt ist, muss es über den Kundendienst ersetzt werden, um jegliche Gefahren zu vermeiden.

16. Bedienen Sie das Gerät nicht, wenn das Stromkabel oder der Stecker beschädigt sind, wenn es nicht ordnungsgemäß funktioniert, beschädigt oder fallen gelassen wurde. Wenn das Stromkabel beschädigt ist, muss es von dem Hersteller, seinem Dienstleister oder einer ähnlich qualifizierten Person ersetzt werden, um Gefahren zu vermeiden.

17. Dieses Gerät darf von Kindern ab 8 Jahre bedient werden, solange sie beaufsichtigt werden und Anweisungen über die sichere Nutzung des Gerätes erhielten, und können die damit verbundenen Gefahren vollständig nachvollziehen.

18. Die Reinigung und Wartung dürfen von Kindern nicht durchgeführt werden, es sei denn sie sind über 8 Jahre alt und werden von einem Erwachsenen beaufsichtigt.

19. Halten Sie das Gerät und sein Stromkabel außer Reichweite von Kindern unter 8 Jahren.

20. Während der Nutzung von elektrischen Geräten müssen Sicherheitsvorkehrungen immer getroffen werden, um das Risiko eines Brandes, eines Stromschlages und/oder einer Verletzung im Falle eines Missbrauchs zu vermeiden.

21. Vergewissern Sie sich, dass die Spannung auf dem Typenschild des Gerätes mit der Hauptspannung Ihrer Einrichtung übereinstimmt. Wenn dies nicht der Fall ist, kontaktieren Sie den Händler und schließen Sie das Gerät nicht an.

22. Lassen Sie das Gerät während der Nutzung niemals unbeaufsichtigt.

23. Vergewissern Sie sich, dass die Stromversorgung 220-240V 50Hz ist.

24. Ihr Gerät ist nur für den Hausgebrauch bestimmt. Es ist nicht für die Verwendung in den folgenden Situationen vorgesehen, die nicht von der Garantie abgedeckt sind:

- in Personalküchen in Geschäften, Büros und anderen professionellen Umgebungen,
- in Landgasthöfen,



- von Gästen in Hotels, Motels und anderen Wohnumgebungen,
- in Bed-and-Breakfast-Umgebungen.

## NUTZUNG

### MONTAGE VOR DER NUTZUNG

Abb. 1 demonstriert die Verbindung zwischen dem Schlauch und dem Staubsauger: Platzieren Sie den Schlauchanschluss vor dem Staubsauger. Dann setzen Sie den Schlauch in die Einlassöffnung ein oder drehen Sie diesen nach rechts. Wenn Sie diesen abnehmen möchten, drehen Sie den Schlauchanschluss nach links und ziehen Sie diesen heraus.

Abb.2 zeigt die Verbindung zwischen dem Schlauch und dem Teleskop-Metallrohr: Halten Sie den biegsamen Anschluss des Schlauchs und setzen Sie diesen in die größere Öffnung des Rohres ein.

Abb. 3 zeigt die Verbindung zwischen dem Rohr und dem Bürsteneinsatz: Setzen Sie das Metallrohr in die Öffnung auf der Bürste ein und drehen Sie dieses, um die Teile zu befestigen.

Abb. 4 demonstriert, wie man das Aufrollen von dem Stromkabel überprüfen kann. Sie können das Stromkabel aus der Maschine herausziehen und stoppen, wenn Sie die gelbe Markierung sehen. Vergewissern Sie sich, dass die rote Markierung nicht sichtbar ist. Wenn Sie mit dem Staubsaugen fertig sind, schalten Sie das Gerät zuerst aus, dann ziehen Sie den Stecker aus der Steckdose, danach drücken Sie auf die Ausrolltaste, bis sich das Kabel komplett in der Maschine befindet.

Abb. 5 zeigt die Power-Taste

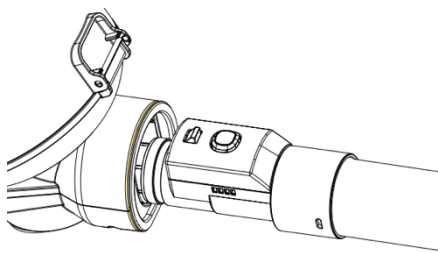


Abb.2

Setzen Sie den Stecker in die Steckdose ein, drücken Sie auf die Power-Taste, um das Gerät zu steuern.

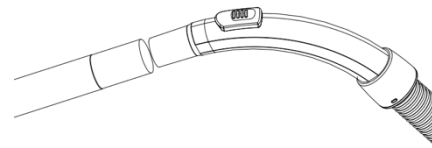


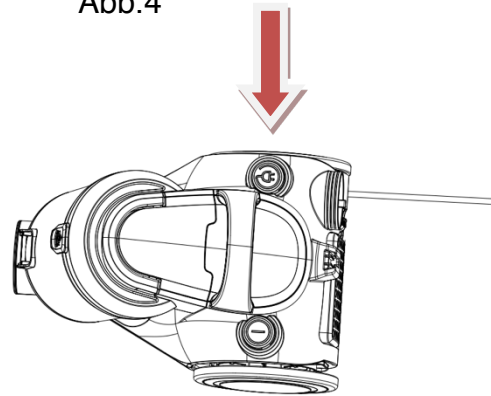
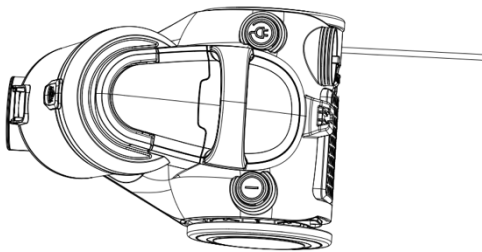
Abb.1



Abb.3

Abb.4

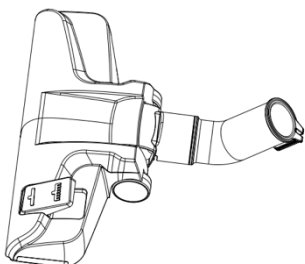
Abb.5



## REINIGUNG DES STAUBBEHÄLTERS

Die Schritte für die Reinigung des Staubbehälters:

1. Wie auf der Abb.6, halten Sie den Staubbehälter und den Griff und drücken Sie auf die Auslösetaste.
2. Wie auf der Abb. 7, entnehmen Sie den Staubbehälter aus der Maschine.



Wie auf der Abb. 8, setzen Sie den Staubbehälter in den Mülleimer ein

und drücken Sie auf die Auslösetaste, um den Boden des Staubbehälters zu öffnen, der Dreck und Staub werden von alleine in den Mülleimer fallen.

4. Wie auf der Abb. 9, schließen Sie den Staubbehälter für die weitere Nutzung nach der Reinigung.

Abb.6

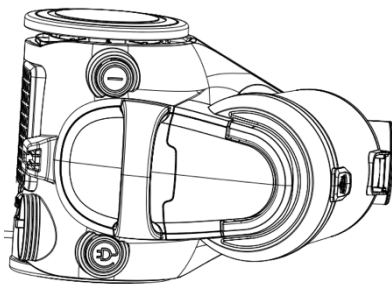


Abb.7

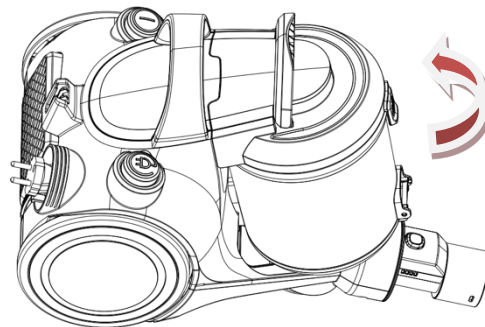


Abb.8

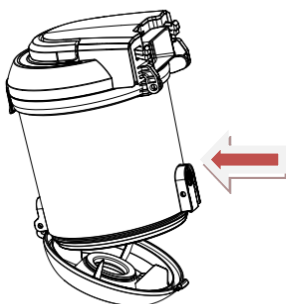


Abb.9



## WARTUNG

### WARTUNGS-HINWEISE

6. Der Filter muss zweimal im Jahr gereinigt werden, oder wenn dieser sichtbar dreckig wird.

7. Sie müssen den Filter ordnungsgemäß befestigen, bevor Sie den Staubsauger bedienen.

8. Der Filter darf nicht in der Waschmaschine gewaschen oder von einem Ventilator belüftet werden.

9. Die Nutzung eines feuchten Filters reduziert die Saugleistung und beschädigt den Motor.

10. Schritte für die Wartung:

1) Wie auf der Abb. 10, drücken Sie auf die Auslass-Sperre, um das Auslass-Brett zu öffnen.

2) Wie auf der Abb. 11, ziehen Sie den Auslass-Filter heraus.

3) Wie auf der Abb. 12, drehen Sie die HEPA-Abdeckung, um diese vom dem Behälterdeckel zu trennen.

4) Wie auf der Abb. 13, ziehen Sie die HEPA-Abdeckung ab.

5) Wie auf der Abb.14, entfernen Sie angesaugte Haare vor der Reinigung.

6) Wie auf der Abb. 15, entnehmen Sie den HEPA und reinigen Sie diesen.

7) Reinigen Sie die HEPA-Abdeckung, die HEPA-Baugruppe, den Auslass-Schwamm und den Staubbehälter in Wasser ohne Waschmittel und trocknen Sie diese vor der Nutzung.

8) Setzen Sie die Staubbehälter-Baugruppe in die Maschine ein. Um dies zu machen, müssen Sie zuerst den Behälter richtig platzieren und dann auf den Griff des Staubbehälters drücken; wenn dieser einrastet ist der Vorgang korrekt verlaufen.

Abb.10

Abb.11

Abb.12

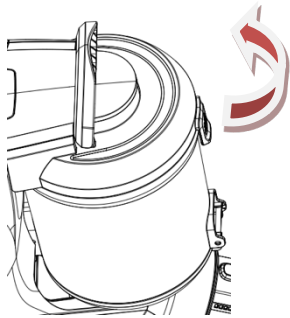


Abb.13

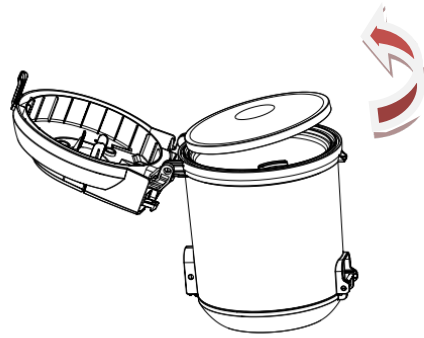


Abb.14

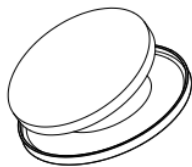


Abb.15



## **GARANTIE**

Die Garantiezeit für unsere Produkte beträgt 2 Jahre, sofern keine anderen Bestimmungen gelten, ab dem Datum des ursprünglichen Kaufs oder ab dem Lieferdatum.

Bei Problemen oder Fragen können Sie sich an unsere Hilfeseiten, Tipps zur Fehlerbehebung, FAQs und Bedienungsanleitungen auf unserer Kundendienst-Website wenden: <https://sav.hkoenig.com>.

Wenn Sie den Referenznamen Ihres Geräts in die Suchleiste eingeben, erhalten Sie Zugang zu allen verfügbaren Online-Supports.

Wenn Sie immer noch keine Antwort auf Ihre Frage oder Ihr Problem finden, dann klicken Sie auf "Hat die Antwort Ihr Problem gelöst?". Sie können dieses Formular ausfüllen, um Ihre Anfrage zu bestätigen und Hilfe zu erhalten.

## **GARANTIEBEDINGUNGEN**

Die Garantie deckt alle Defekte ab, die bei normalem, bestimmungsgemäßigem Gebrauch und den in der Bedienungsanleitung enthaltenen Spezifikationen auftreten.


Diese Garantie gilt nicht für Probleme mit der Verpackung oder dem Transport während des Versands des Produkts durch den Eigentümer. Sie umfasst auch nicht den normalen Verschleiß des Produkts, die Wartung oder den Austausch von Verschleißteilen.

## AUSSCHLUSS DER GARANTIE

- Zubehör und Verschleißteile (\*).
- Die normale Wartung des Geräts.
- Alle Defekte, die durch unsachgemäßen Gebrauch (Stöße, Nichteinhaltung der empfohlenen Stromzufuhr, schlechte Nutzungsbedingungen usw.), unzureichende Wartung oder Zweckentfremdung des Geräts auftreten, sowie die Verwendung von ungeeignetem Zubehör.
- Schäden durch äußere Einflüsse: Brand, Wasserschäden, elektrische Überspannung usw.
- Alle Geräte, die von anderen als den befugten Personen (insbesondere dem Nutzer) auch nur teilweise auseinanderggebaut wurden.
- Produkte, deren Seriennummer fehlt, beschädigt oder unleserlich ist, sodass sie nicht identifiziert werden können.
- Produkte, die vermietet, vorgeführt oder ausgestellt werden.

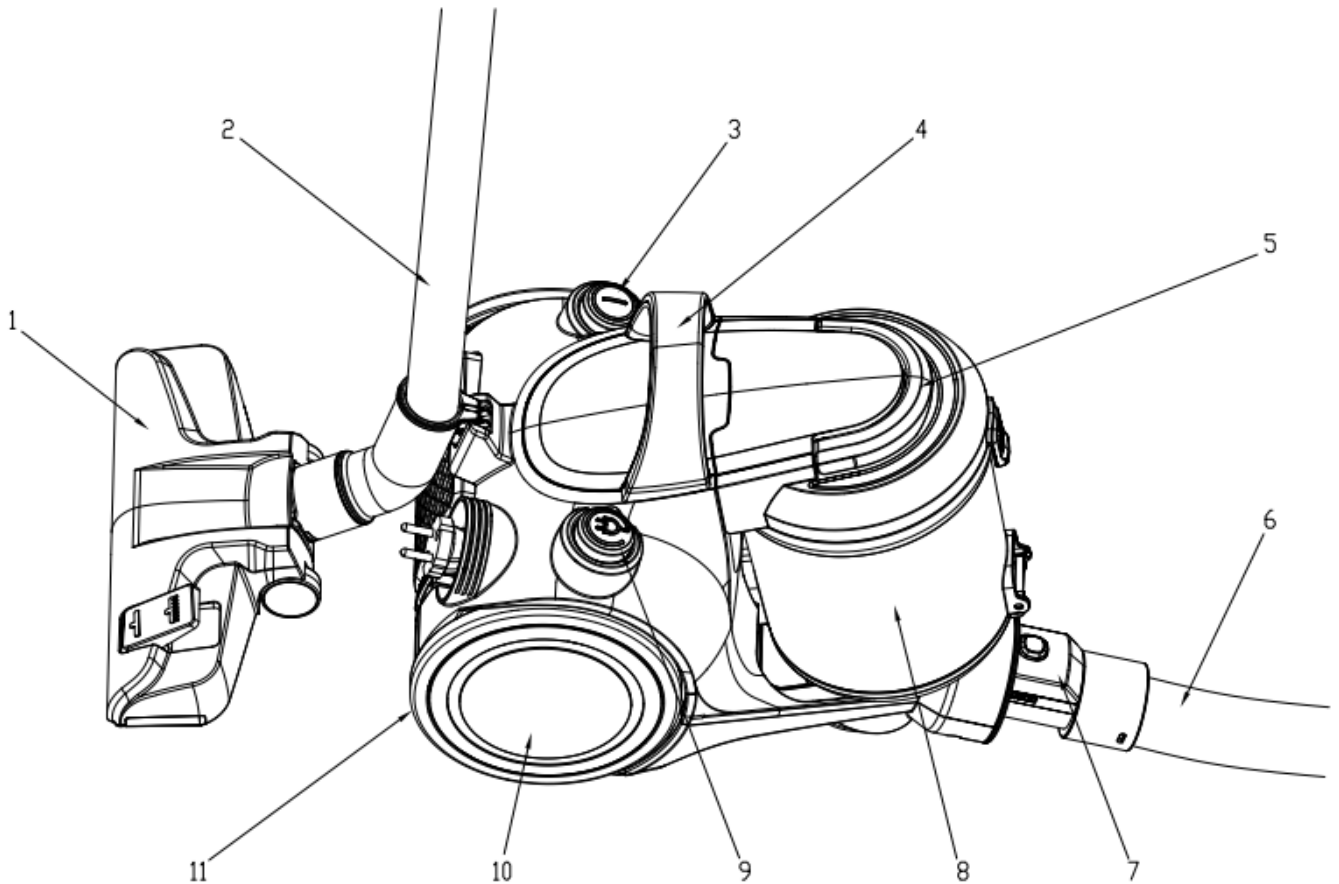
(\*) Einige Teile Ihres Geräts, die als Verschleißteile oder Verbrauchsmaterialien bezeichnet werden, verschleiben mit der Zeit und der Häufigkeit der Nutzung Ihres Geräts. Diese Abnutzung ist normal, kann aber durch falsche Nutzung oder Pflege Ihres Geräts noch verstärkt werden. Diese Teile sind daher nicht durch die Garantie abgedeckt.

Das mit dem Gerät gelieferte Zubehör ist ebenfalls von der Garantie ausgeschlossen. Sie können daher weder umgetauscht noch erstattet werden. Einige Zubehöerteile können jedoch direkt über unsere Website <https://sav.hkoenig.com/> erworben werden.

Korrekte Entsorgung dieses Produktes	
	Diese Markierung zeigt an, dass dieses Produkt in der EU nicht zusammen mit anderen Hausabfällen entsorgt werden sollte. Um schädliche Auswirkungen auf Umwelt oder Gesundheit durch unsachgemäße Entsorgung zu verhindern, führen Sie es einer fachgerechten Entsorgung zu, um die umweltverträgliche Wiederverwendung von Materialressourcen zu fördern. Verwenden Sie zur Rückgabe Ihres gebrauchten Gerätes bitte die entsprechenden Rückgabe- und Sammelsysteme, oder wenden Sie sich an den Händler, bei dem das Produkt gekauft wurde. Er kann dieses Produkt annehmen und einer umweltfreundlichen Wiederverwertung zuführen.

# NEDERLANDS

## ONDERDELEN VAN HET PRODUCT



12



13



14



15

1	Borstel	9	Knop oprolmechanisme
2	Verlengbare metalen buis	10	Achterwiel
3	Ontgrendelknop	11	Rubber achterwiel
4	Handgreep	12	Spleetmondstuk
5	Stofkamer met handgreep	13	Accessoire houder
6	Slang	14	Ronde kwast
7	Slangaansluiting	15	Bekleding borstel
8	Stofkamer		



## **Veiligheidswaarschuwing**

1. Zorg dat u de stofzuiger gebruikt zoals beschreven in deze handleiding en gebruik de aansluitingen die door de fabrikant zijn ontworpen.

2. Laat de stofzuiger in gebruik niet onbeheerd achter.

Schakel het apparaat uit en haal de stekker uit het stopcontact als het niet gebruikt wordt of voor onderhoud.

3. Trek of til de stofzuiger niet op aan de stroomkabel, klem deze ook niet tussen een deuropening; rijd niet met de stofzuiger over de stroomkabel.

4. Laat kinderen de stofzuiger niet gebruiken als speelgoed en let extra goed op bij gebruik van de stofzuiger in de buurt van kinderen.

5. Gebruik de stofzuiger niet als de stroomkabel of stekker beschadigd is. Stuur het naar het aangewezen servicecentrum. Haal de stekker er niet uit door aan de kabel te trekken. Trek aan de stekker om deze uit het stopcontact te halen, niet aan de kabel.

6. Nooit de stekker of de stofzuiger aanraken met natte handen.

7. Bij gebruik van de stofzuiger dient u op te letten dat geen haar of andere troep de luchtinlaat blokkeert (inclusief de slang en de buis), anders kan er schade ontstaan aan de motor en de behuizing. Als er enige vorm van blokkade ontstaat, schakel de stofzuiger meteen uit en haal de stekker uit het stopcontact en verwijder de blokkade.

8. Tijdens gebruik van de stofzuiger niet de luchtuitlaat afdekken met een handdoek of iets dergelijks, anders wordt de stofopname beïnvloed en loopt de motor het risico om te verbranden.

9. Nooit de stofzuiger gebruiken op een onvlotte ondergrond; en wees erg voorzichtig bij het stofzuigen van een trap ter voorkoming dat de stofzuiger valt.

10. Nooit brandende sigarettenpeuken opzuigen, anders kan de motor beschadigd raken.

11. De stofzuiger dient ver weg gehouden te worden van warmtebronnen (zoals verwarming, oven, etc.) om vervorming van plastic onderdelen te vermijden alsook de invloed die een dergelijke vervorming heeft.

12. Voor gebruik van de stofzuiger dient u grote en scherpe voorwerpen op de vloer te verwijderen om schade te vermijden aan plastic onderdelen, filters en motor.

13. Nooit water of een andere vloeistof opzuigen met deze stofzuiger, anders kan de motor beschadigd raken.

14. Dit apparaat kan worden gebruikt door personen met verminderde fysieke, zintuiglijke of mentale vermogens of met gebrek aan ervaring of kennis, op voorwaarde dat zij onder toezicht staan of instructies hebben gekregen over het veilige gebruik van het apparaat en dat zij de mogelijke gevaren volledig begrijpen.

15. Als de kabel beschadigd is, moet deze worden vervangen door een reparatiedienst om gevaren te vermijden.

16. Niet het apparaat gebruiken als deze een beschadigde kabel of stekker heeft, als het niet goed werkt of beschadigd of gevallen is. Als de stroomkabel beschadigd is, moet het worden vervangen door de fabrikant, een servicemonteur of een gelijkwaardig

gekwalificeerd persoon om gevaren te vermijden.

17. Dit apparaat mag gebruikt worden door kinderen van minimaal 8 jaar als er toezicht wordt gehouden en ze instructies hebben gehad over hoe ze het apparaat moeten gebruiken en ze de gevaren begrijpen.

18. Het schoonmaken en onderhoud mag niet worden uitgevoerd door kinderen tenzij ze 8 jaar of ouder zijn en er toezicht is.

19. Houd het apparaat en de stroomkabel uit de buurt van kinderen jonger dan 8 jaar.

20. Bij het gebruik van elektrische apparaten moeten altijd de standaard veiligheidsinstructies worden opgevolgd om de kans op vuur, elektrische schokken en/of verwondingen te voorkomen.

21. Controleer dat de aangegeven spanning op het typeplaatje overeenkomt met de spanning van uw spanningsbron. Als dit niet het geval is, neem dan contact op met de dealer en sluit het apparaat niet aan.

22. Laat het apparaat nooit onbeheerd achter tijdens gebruik.

23. Controleer dat de spanningsbron 220-240V50Hz

levert.

24. Uw apparaat is uitsluitend ontworpen voor huishoudelijk gebruik. Het is niet bedoeld voor gebruik in de volgende situaties, die niet onder de garantie vallen:

- in personeelskeukens in winkels, kantoren en andere professionele omgevingen,
- in boerderijherbergen,
- door gasten in hotels, motels en andere residentiële omgevingen,
- in bed & breakfast-omgevingen.

#### HOE TE GEBRUIKEN

##### MONTAGE VOOR GEBRUIK

Fig.1 laat de aansluiting zien van de slang op de stofzuiger:

Plaats de aansluiting van de slang aan de voorkant van de stofzuiger. Steek hem in de opening en draai naar rechts. Als u hem los wilt maken, draai dan de slangaansluiting naar links en trek hem eruit.

Fig.2 laat de aansluiting zien van de slang op de metalen buis:

Pak de kromme connector van de slang en plaats deze in het grotere gat van de buis.

Fig.3 laat de aansluiting zien van de buis op de borstel:

Plaats de metalen buis in het gat van de borstel en draai hem om hem vast te zetten.

Fig. 4 laat zien hoe controleert hoe de stroomkabel is opgerold.

U kunt de stroomkabel uit het apparaat trekken en stoppen als u de gele markering ziet. Gaat niet door tot de rode markering. Als u klaar bent met zuigen, schakel dan eerst de stofzuiger uit, haal de stekker uit het stopcontact en druk dan op de knop van het oprolmechanisme tot de kabel helemaal is opgerold.

Fig.5 toont de hoofdknop.

Steek de stekker in het stopcontact, druk op de hoofdknop om het apparaat in te schakelen.

Fig.1

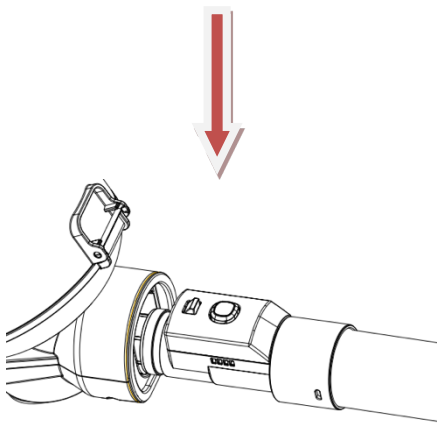


Fig.2

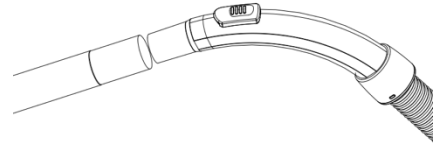


Fig.3

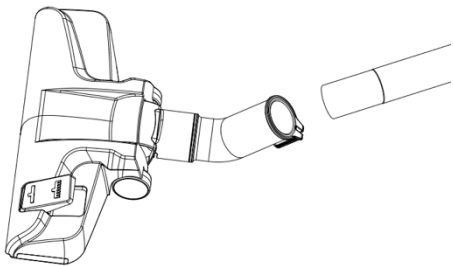


Fig.4

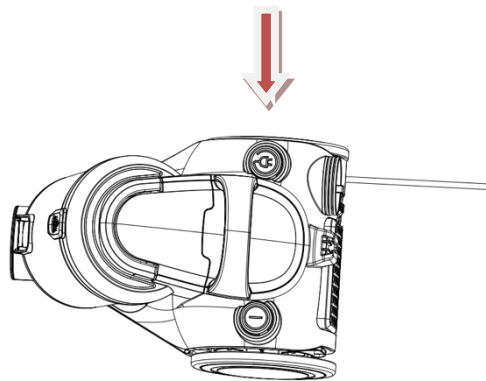
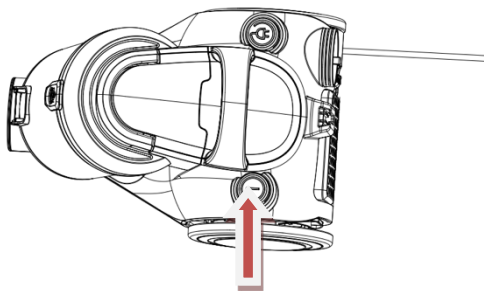


Fig.5



## SCHOONMAKEN VAN DE STOFKAMER

De stappen voor het schoonmaken van de kamer:

1. Zoals in Fig.6 de stofkamer met handgreep vasthouden en druk op de ontgrendelknop.
2. Zoals in Fig.7 de stofkamer uit het apparaat halen.
3. Zoals in Fig.8 houdt de stofkamer boven de vuilnisbak, druk op de ontgrendelknop om de onderkant van de stofkamer te openen en de rommel en stof valt vanzelf in de vuilnisbak
4. Zoals in Fig.9 de stofkamer sluiten voor nieuw gebruik.

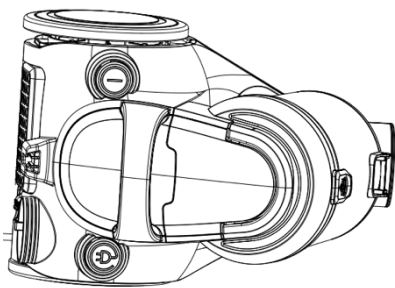


Fig.6

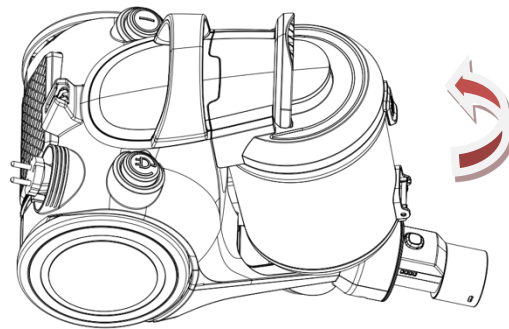


Fig.7

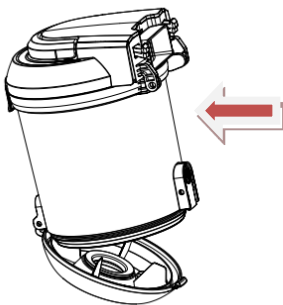


Fig.8

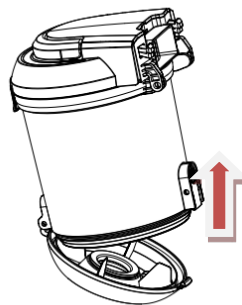


Fig.9

## ONDERHOUD

### HOE TE ONDERHOUDEN

1. Het filter dient tweemaal per jaar schoongemaakt te worden, ook als er duidelijk viezigheid op het filter zit is dat nodig.
2. U dient het filter goed vast te zetten voordat u de stofzuiger gebruikt.
3. Het filter kan niet worden schoongemaakt in de wasmachine of schoongeblazen worden.
4. De zuigkracht wordt verminderd en de motor kan beschadigd raken als u een nat filter gebruikt.
5. Stappen voor het onderhoud:
  - 1) Zoals in fig.10, druk op de ontgrendeling van de afdekking om deze te openen.
  - 2) Zoals in fig.11, haal het filter eruit.
  - 3) Zoals in fig.12, draai de afdekking van de HEPA om deze van de kamer lost te maken.
  - 4) Zoals in fig.13, pak de afdekking van de HEPA.
  - 5) Zoals in fig.14, als er haren op zitten dient u deze eerst te verwijderen.
  - 6) Zoals in fig.15, pak de HEPA en was deze.
- 12) Plaats de stofkamer terug in het apparaat. Tijdens



dit proces dient u de stofkamer op de juiste plek te plaatsen en druk dan op de handgreep van de stofkamer, als u een klik hoort, is het gelukt.

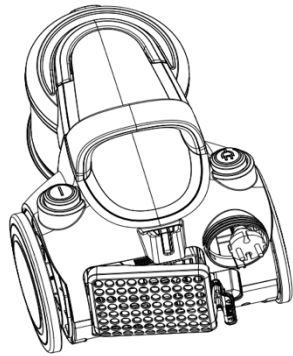


Fig.10

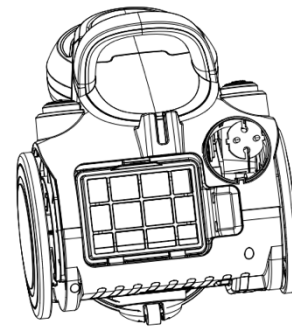


Fig.11



Fig.12

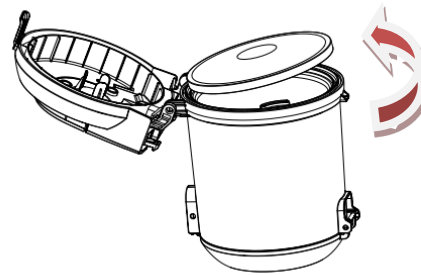


Fig.13



Fig.14

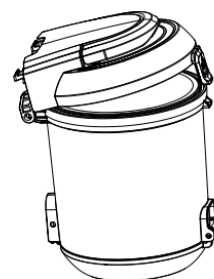


Fig.15

# GARANTIE

De garantieperiode op onze producten is 2 jaar, tenzij anders vermeld, beginnend vanaf de datum van de initiële aankoop of bezorgdatum.

Als u problemen of vragen heeft, kunt u eenvoudig onze hulppagina's bezoeken voor tips om problemen op te lossen, de FAQ's en andere gebruikershandleidingen op onze website: <https://sav.hkoenig.com>.

Door de referentiernaam van uw apparaat in de zoekbalk te typen, krijgt u toegang tot alle beschikbare online hulpmiddelen, ontworpen om aan uw behoeften te voldoen.

Als u toch niet geen antwoord op uw vraag kunt vinden, klik dan op "Heeft het antwoord uw probleem opgelost? Hierdoor gaat u naar het Aanvraagformulier voor Klantenondersteuning, dat u in kunt vullen om uw verzoek te valideren en hulp te ontvangen.

## GARANTIEVOORWAARDEN

De garantie dekt alle mankementen die voortkomen uit normaal gebruik, volgens de sectie gebruik en specificaties in de gebruikershandleiding.

Deze garantie omvat niet verpakkings- of transportproblemen tijdens het vervoer van het product door de eigenaar. Het omvat ook niet de normale slijtage van het product, noch het onderhoud of vervangen van verbruiksartikelen.

## UITSLUITINGEN VAN DE GARANTIE

- Accessoires en verbruiksartikelen (\*).
- Normaal onderhoud van het apparaat.
- Alle mankementen veroorzaakt door verkeerd gebruik (schokken, het niet opvolgen van de aanbevolen stroomvoorziening, in slechte omstandigheden gebruiken, etc.), onvoldoende onderhoud of ondeugdelijk gebruik van het apparaat, alsook het gebruik van ongeschikte accessoires.
- Schade van buitenaf: vuur, waterschade, elektrische stroompiek, etc.
- Apparaten die uit elkaar zijn gehaald, ook gedeeltelijk, door personen die niet er niet gekwalificeerd voor zijn (zoals de gebruiker).
- Producten waarvan het serienummer verdwenen, beschadigd of onleesbaar is, waardoor we het niet kunnen identificeren.
- Producten die verhuurd werden of ter demonstratie of showmodel waren.

(\*). Sommige onderdelen van uw apparaat, genaamd verbruiksartikelen, slijten naar verloop van tijd en bij veel gebruik van uw apparaat. Deze slijtage is normaal, maar kan verergerd worden door slechte omstandigheden of onderhoud van uw apparaat. Deze onderdelen worden daarom niet gedekt door de garantie.

De accessoires meegeleverd met het apparaat zijn ook uitgesloten van de garantie. Ze kunnen niet vervangen of gerestitueerd worden. Echter, sommige accessoires zijn te koop via onze website: <https://sav.hkoenig.com/>.

Voer dit apparaat op de juiste manier af.

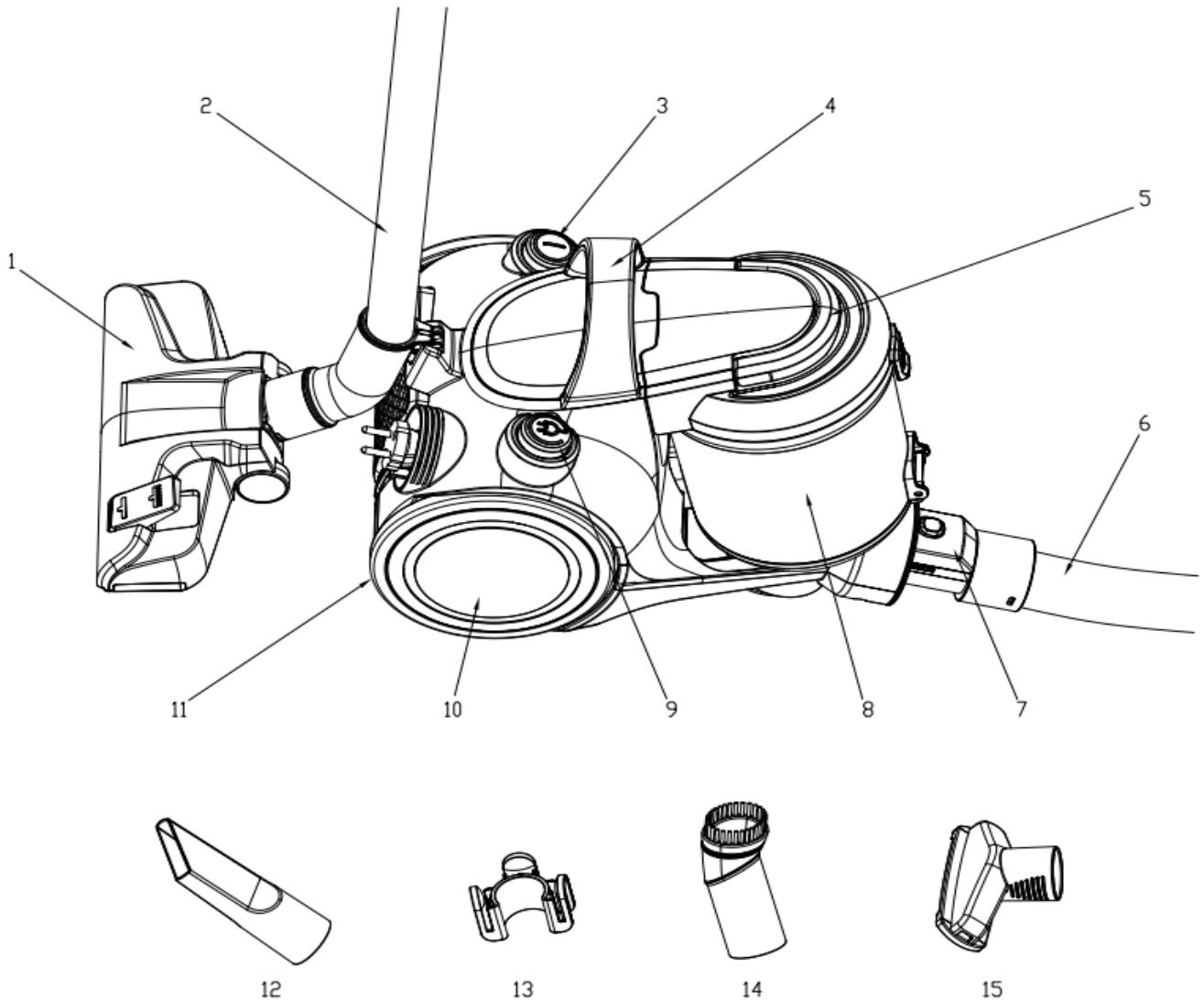


Dit symbool geeft aan dat dit product niet mag worden weggegooid bij het normale huishoudelijk afval in de EU. Om mogelijke schade voor mens en milieu te vermijden door de verkeerde afvoer van afval, recycle dit product verantwoord om het gebruik van materiaal te promoten. Om uw gebruikte product te brengen, volg de protocollen op deze terug te brengen of neem contact op met de verkoper. Zij kunnen dit product milieuvriendelijk afvoeren.

Adeva SAS / H.Koenig Europe - 8 rue Marc Seguin - 77290 Mitry Mory -  
France [www.hkoenig.com](http://www.hkoenig.com) - [sav@hkoenig.com](mailto:sav@hkoenig.com) - [contact@hkoenig.com](mailto:contact@hkoenig.com) - Tél:  
+33 1 64 67 00 05

# ESPAÑOL

## DESCRIPCIÓN DEL PRODUCTO



1	Cepillo trapeador	9	Botón de enrollamiento del cable de alimentación
2	Tubo extensor de metal	10	Rueda trasera
3	Botón interruptor	11	Goma de la rueda trasera
4	Empuñadura	12	Boquilla de grieta
5	Agarradera y tapa del depósito de polvo	13	Soporte para accesorios
6	Manguera	14	Cepillo redondo
7	Conector de la manguera	15	Cepillo para tapicería
8	Depósito de polvo		

## **INSTRUCCIONES DE SEGURIDAD**

1. Asegúrese de usar la aspiradora siguiendo las orientaciones en este manual, y use solamente los accesorios aprobados por el fabricante.
2. No deje la aspiradora sola mientras esté en funcionamiento. Apague la aspiradora por el botón interruptor y desenchufe el cable de alimentación del tomacorriente cuando no esté en uso o antes del mantenimiento.
3. No hale ni arrastre la aspiradora por el cable de alimentación y evite que se pellizque al cerrar las puertas; mantenga el cable de alimentación lejos de las bocas de succión de la aspiradora.
4. No permita que los niños jueguen con la aspiradora, y redoble la atención cuando use la aspiradora cerca de niños o mascotas.
5. No use la aspiradora si el cable de alimentación o enchufe están dañados. Llévela al centro de servicios para su reparación. No desenchufe la aspiradora del tomacorriente tirando del cable de alimentación; hágalo agarrando firmemente por el enchufe, no por el

cable.

6. Nunca manipule el enchufe ni use la aspiradora con las manos mojadas.
7. Siempre use la aspiradora con precaución para evitar que cabellos u otras pelusas obstruyan las entradas de aire (incluida la manguera y la boca de succión), ya que eso puede dañar el motor o deformar la manguera. Si ocurriera un bloqueo, apague la aspiradora y desenchúfela del tomacorriente para eliminar la obstrucción.
8. Durante el uso, nunca tape la salida de aire con toallas o artículos similares, ya que eso afectará la eficiencia de succión de la aspiradora y aumentará el riesgo de incendio por sobrecarga en el motor.
9. Nunca use la aspiradora sobre pisos o suelos irregulares; y tenga mucho cuidado al limpiar escaleras para evitar que la aspiradora se resbale y caiga.
10. Nunca absorba cabos de cigarro humeantes con la aspiradora ya que eso puede dañar el motor.
11. Mantenga la aspiradora lejos de fuentes de calor (central de calefacción, horno, etc.) para evitar la

deformación de piezas de plástico, así como las consecuencias de tales deformaciones.

12. Antes de usar la aspiradora, recoja todos los objetos grandes y afilados del piso para evitarle daños a las piezas de plástico, las gasas del filtro e inclusive el motor.
13. Nunca aspire agua u otros líquidos con esta aspiradora ya que esto puede dañar el motor.
14. Este aparato puede ser utilizado por personas con capacidades físicas, sensoriales o mentales reducidas o con falta de experiencia o conocimientos, siempre que sean supervisadas o instruidas en el uso seguro del aparato y que entiendan perfectamente los peligros potenciales.
15. Si el cable de alimentación está deteriorado deberá ser reemplazado por un especialista del centro de servicios para evitar cualquier peligro.
16. No use este aparato si el cable de alimentación o enchufe están dañados, si no funciona como debería, muestra defectos o ha sufrido una caída. Si el cable de alimentación está roto, deberá ser reemplazado por el fabricante, su agente de servicios técnicos o una

persona con calificación similar para evitar riesgos.

17. Este aparato puede ser utilizado por niños con al menos 8 años de edad, siempre que estén bajo vigilancia o hayan sido instruidos para el uso seguro de la aspiradora y estén plenamente conscientes de los peligros involucrados.
18. La limpieza y el mantenimiento de la aspiradora no deben ser realizados por niños, a menos que tengan 8 o más años de edad y sean vigilados constantemente por un adulto.
19. Mantenga a la aspiradora y su cable de alimentación fuera del alcance de los niños menores de 8 años.
20. Al utilizar cualquier electrodoméstico, siempre se deben de tomar las precauciones básicas de seguridad para evitar el riesgo de incendios, descargas eléctricas y/o lesiones personales en caso de un mal uso.
21. Asegúrese de que la tensión en el tomacorriente de su red eléctrica se corresponda con la exigida en la placa de características del aparato. Si este no es el caso, no enchufe la aspiradora y póngase en contacto con el distribuidor.



22. Nunca desatienda la aspiradora mientras esté en funcionamiento.

23. Asegúrese de que el tomacorriente donde vaya a enchufar la aspiradora tenga 220-240V 50Hz.

24. Su aparato ha sido diseñado únicamente para uso doméstico. No ha sido diseñado para ser utilizado en las siguientes situaciones que no están cubiertas por la garantía:

- en áreas de cocina para el personal en tiendas, oficinas y otros entornos profesionales,
- en albergues agrícolas,
- en hoteles, moteles y otros entornos residenciales,
- en entornos de tipo bed and breakfast.

## **INSTRUCCIONES DE USO Y OPERACIÓN**

### **Montaje antes del uso**

La Figura 1 muestra la conexión de la manguera con la aspiradora:

- Coloque el conector de la manguera de frente a la aspiradora; luego insértelo en el orificio de entrada y gírelo hacia la derecha. Si desea desmontar la manguera nuevamente, gire el conector hacia la izquierda y sáquela del orificio.

La Figura 2 muestra la conexión de la manguera con el tubo extensor de metal:

- Agarre el conector del extremo flexible de la manguera e insértelo en el orificio más grande del tubo extensor.

La Figura 3 muestra la conexión del tubo extensor con el cepillo trapeador:

- Coloque el tubo metálico en el orificio del cepillo trapeador y gírelo hacia la derecha para fijarlo.

La Figura 4 muestra cómo comprobar la recogida del cable de alimentación:

- Puede ir sacando el cable de alimentación de la aspiradora hasta que vea una marca amarilla. Asegúrese de que no aparezca la marca roja. Cuando termine la limpieza, primero apague la aspiradora por el botón interruptor, luego desenchufe el cable del tomacorriente y presione el botón de enrollamiento hasta que el cable esté completamente recogido dentro del aparato.

La Figura 5 muestra el botón interruptor:

- Enchufe el cable de alimentación al tomacorriente y presione el botón interruptor para iniciar o detener el trabajo de la aspiradora.

Fig.1

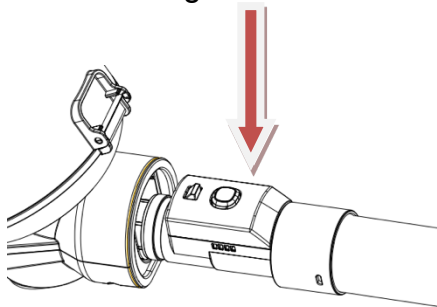


Fig.2

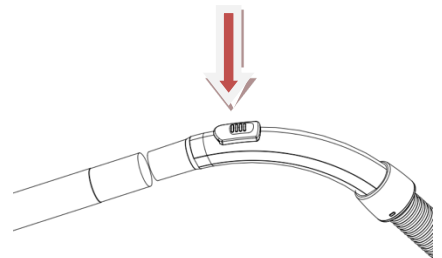


Fig.3

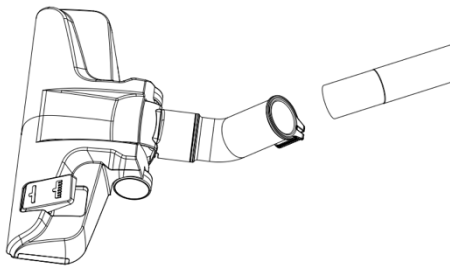


Fig.4

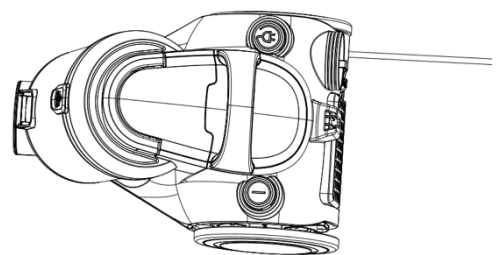
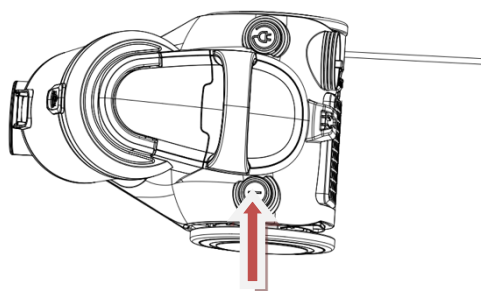


Fig.5



## LIMPIEZA DEL DEPÓSITO DE POLVO

Siga estos pasos para limpiar el depósito de polvo:

1. Sujete el depósito de polvo junto con la agarradera y presione hacia abajo para liberar el conjunto completo (Figura 6).
2. Saque el depósito de polvo de la aspiradora como se muestra en la Figura 7.
3. Sujete el depósito de polvo encima del cesto de basura y presione el botón de liberación inferior para abrir el fondo del depósito; la suciedad y el polvo caerán por sí solos en el cesto (Figura 8).
4. Como se muestra en la Figura 9, levante el fondo del depósito de polvo y ciérrelo antes de colocarlo en la aspiradora para un nuevo ciclo de trabajo.

Figura 6

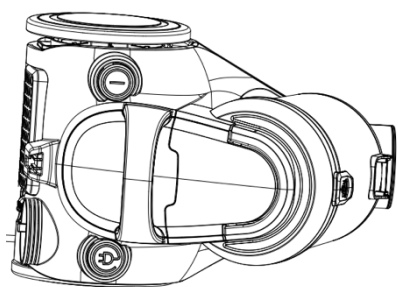


Figura 7

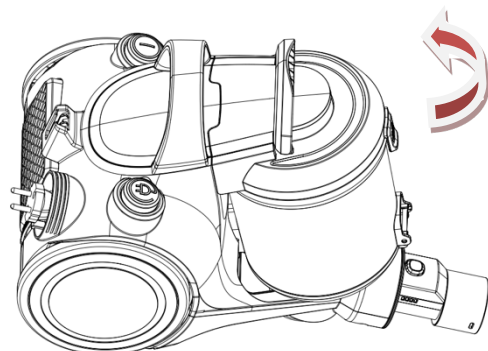
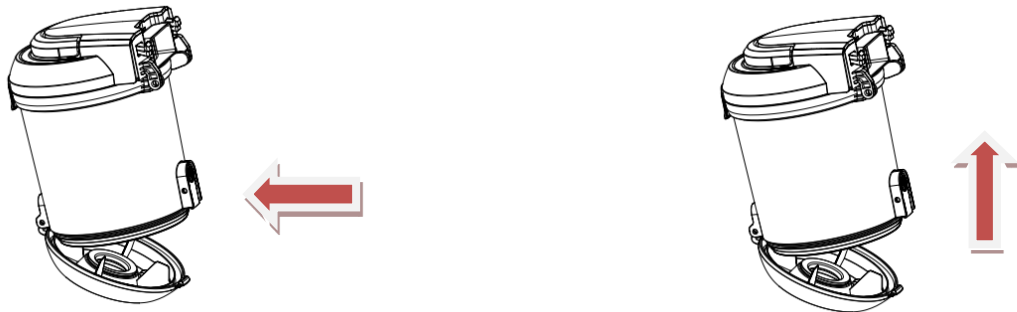


Figura 8

Figura 9



## **MANTENIMIENTO**

1. El filtro se debe limpiar al menos dos veces por año y cuando sea necesario debido al acúmulo de suciedad.
2. Asegúrese de que el filtro esté bien montado en su lugar antes de encender la aspiradora.
3. El filtro no se puede limpiar en el lavavajillas o lavadora, ni secar en hornos o secadores calientes.
4. El uso del filtro húmedo reducirá la potencia de succión y le puede causar daños al motor.
5. Siga estos pasos para darle mantenimiento a la aspiradora:
  - 1) Presione la tecla en la rejilla de salida para liberarla de la aspiradora (Figura 10).
  - 2) Retire el filtro de salida (Figura 11).

- 3) Como se muestra en la Figura 12, gire la cubierta del filtro HEPA para separarla de la tapa del depósito de polvo.
- 4) Levante la tapa del depósito y retire el conjunto del filtro HEPA (Figura 13).
- 5) Elimine cualquier embrollo de cabellos o pelusas en la cubierta del filtro (Figura 14).
- 6) Saque el filtro HEPA y lávelo bien como se muestra en la Figura 15.
- 7) Lave el conjunto del filtro HEPA, el filtro de salida y el depósito de polvo con agua común sin usar detergente; luego séquelos todos bien antes de usarlos.
- 8) Fije el conjunto del depósito completo en la aspiradora. Para esto, primero debe colocar el depósito en la posición correcta y luego presionar la agarradera de la tapa del depósito; si escucha un sonido “tac”, significa que la aspiradora está bien montada.

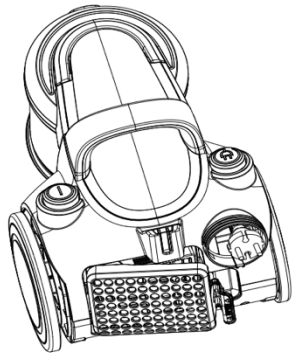


Figura 12

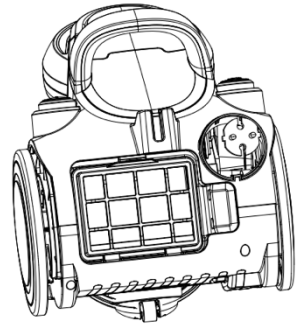


Figura 13

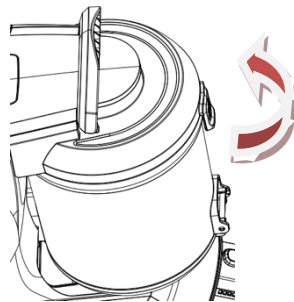


Figura 14

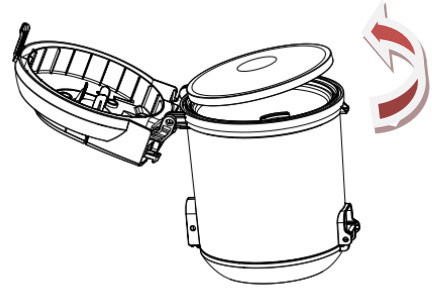
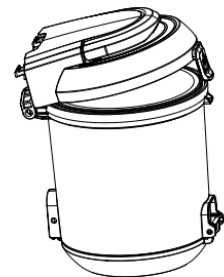


Figura 15



# GARANTÍA

El periodo de garantía de nuestros productos es de 2 años, salvo que la ley estipule lo contrario, a partir de la fecha de la compra inicial o de la fecha de entrega.

Si tiene algún problema o pregunta, puede acceder fácilmente a nuestras páginas de ayuda, consejos para solucionar problemas, preguntas frecuentes y manuales de usuario en nuestro sitio de servicio: <https://sav.hkoenig.com>.

Al escribir el nombre de referencia de su dispositivo en la barra de búsqueda, puede acceder a toda la asistencia en línea disponible, diseñada para satisfacer mejor sus necesidades.

Si sigue sin encontrar una respuesta a su pregunta o problema, haga clic en "¿La respuesta ha resuelto su problema? Esto le llevará al formulario de solicitud de asistencia posventa, que puede rellenar para validar su solicitud y obtener ayuda.

## CONDICIONES DE GARANTÍA

La garantía cubre todos los fallos que se produzcan en el contexto de un uso normal, de acuerdo con los usos y especificaciones del manual de usuario.

Esta garantía no se aplica a los problemas de embalaje o transporte durante el envío del producto por parte del propietario. Tampoco incluye el desgaste normal del producto, ni el mantenimiento o la sustitución de piezas consumibles.

## EXCLUSIÓN DE GARANTÍA

- Accesorios y piezas de desgaste (\*).
- Mantenimiento normal del aparato.
- Todas las averías derivadas de un uso incorrecto (golpes, incumplimiento de las recomendaciones de alimentación eléctrica, malas condiciones de uso, etc.), de un mantenimiento insuficiente o de un mal uso del aparato, así como del uso de accesorios inadecuados.
- Daños de origen externo: incendio, daños por agua, sobrecarga eléctrica, etc.
- Cualquier equipo que haya sido desmontado, incluso parcialmente, por personas que no estén autorizadas a hacerlo (en particular el usuario).
- Productos cuyo número de serie falte, esté dañado o sea ilegible, lo que no permitiría su identificación.
- Productos sujetos a alquiler, demostración o exposición.

(\*). Algunas piezas de su aparato, conocidas como piezas de desgaste o consumibles, se deterioran con el tiempo y la frecuencia de uso de su aparato. Este desgaste es normal, pero puede acentuarse por las malas condiciones de uso o de mantenimiento de su aparato. Por lo tanto, estas piezas no están cubiertas por la garantía.

Los accesorios suministrados con el aparato también están excluidos de la garantía. No se pueden cambiar ni reembolsar. No obstante, algunos accesorios pueden adquirirse directamente en nuestro sitio web: <https://sav.hkoenig.com/>

### Eliminación Correcta de este producto



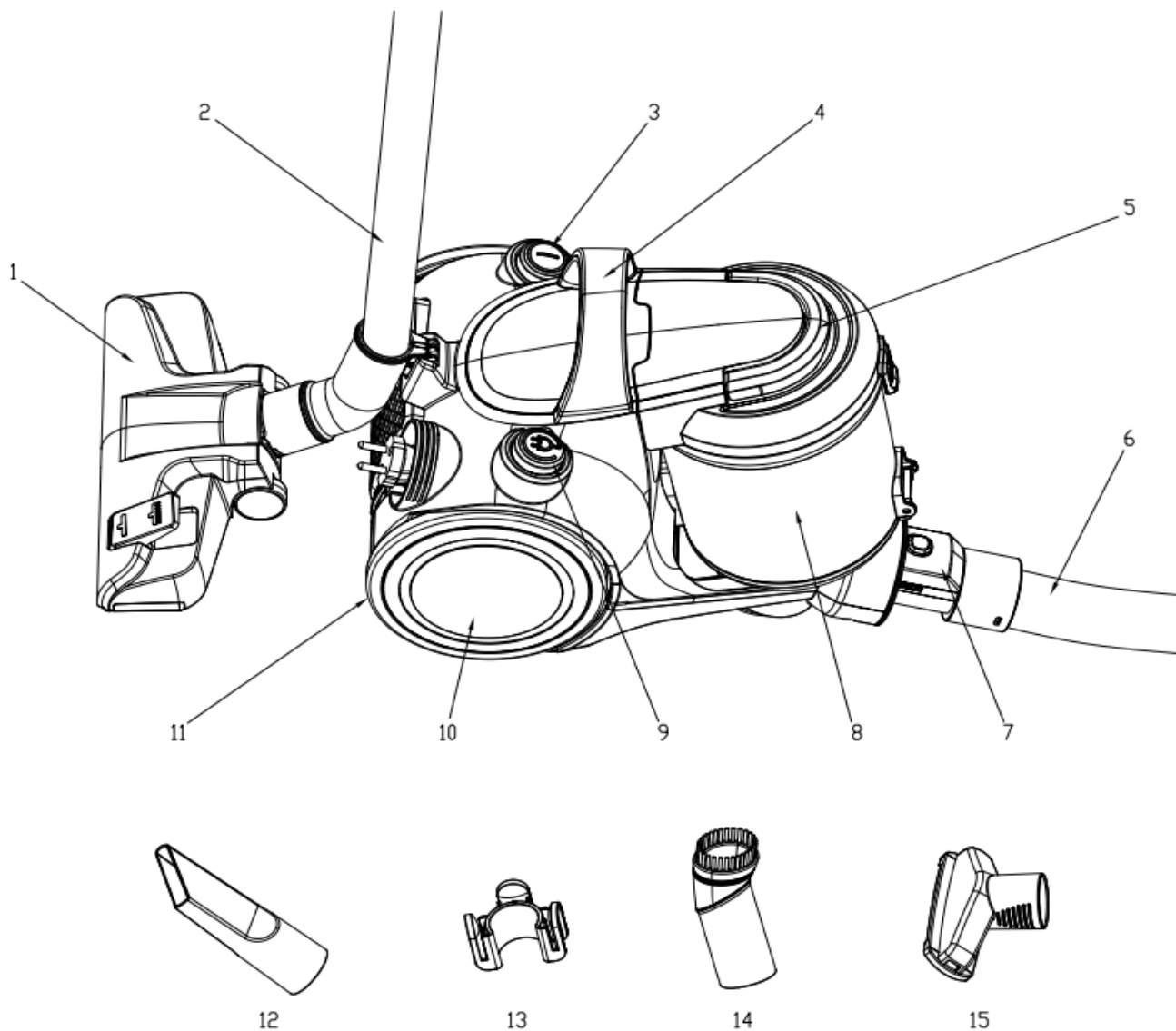
Esta marca significa que este aparato no se debe desechar con los residuos domésticos comunes en ninguna parte de la Unión Europea. Para evitarle posibles daños al medio ambiente o la salud humana a causa de la eliminación descontrolada de residuos, recíclelo con responsabilidad para promover el aprovechamiento sustentable de recursos materiales. Utilice los sistemas de devolución y recolección de su localidad o comuníquese con su distribuidor; ellos pueden recibir este producto para reciclarlo de forma segura para el medio ambiente.

Adeva SAS / H.Koenig Europe - 8 rue Marc Seguin - 77290 Mitry Mory -  
France [www.hkoenig.com](http://www.hkoenig.com) - [sav@hkoenig.com](mailto:sav@hkoenig.com) - [contact@hkoenig.com](mailto:contact@hkoenig.com) - Tél:  
+33 1 64 67 00 05



# ITALIANO

## STRUTTURA DEL PRODOTTO



1	Strumento Spazzola	9	Pulsante dispositivo avvolgimento
2	Tubo metallico estensibile	10	Ruota posteriore
3	Pulsante di rilascio	11	Gomma ruota posteriore
4	Maniglia	12	Ugello a fessura
5	Contenitore polvere e maniglia	13	Porta accessori
6	Tubo flessibile	14	Spazzola rotonda
7	Connettore tubo	15	Spazzola per tappezzeria
8	Contenitore polvere		

## **Avvertenza di sicurezza**

1. Assicurarsi di utilizzare l'apparecchio in conformità con il contenuto di questo manuale e utilizzare i raccordi indicati dal produttore.

2. Si prega di non lasciare incustodito l'apparecchio quando è acceso.

Spegnere l'interruttore di alimentazione ed estrarre la spina di alimentazione quando non viene utilizzato o prima della manutenzione.

3. Si prega di non tirare o trasportare l'apparecchio per il cavo di alimentazione e di non stringerlo quando si chiude una porta; mantenere il cavo libero dalla presa dell'apparecchio.

4. Si prega di non lasciare che i bambini prendano l'apparecchio come giocattolo, è necessaria una grande attenzione quando i bambini si avvicinano all'apparecchio

5. Si prega di non utilizzare l'aspirapolvere quando il cavo di alimentazione o la spina sono danneggiati. Inviarlo al centro di assistenza designato. Non scollegare tirando il cavo. Per staccare la spina, afferrare la spina, non il cavo.

6. Non staccare mai la spina di alimentazione e non utilizzare l'apparecchio con le mani bagnate.

7. Quando si utilizza l'aspirapolvere, prestare attenzione per evitare che i rotoli di capelli o altri rifiuti ostruiscano l'ingresso dell'aria (compresi il tubo flessibile e lo scarico), altrimenti si potrebbero verificare guasti al motore e all'alloggiamento e causare distorsione. Se le cose aspirate formano un blocco, arrestare l'apparecchio estraendo immediatamente la spina di alimentazione per pulire il blocco.

8. Quando si usa l'apparecchio, non coprire l'uscita dell'aria con un asciugamano o altre cose, altrimenti l'efficienza dell'assorbimento della polvere sarà influenzata e il motore sarà ad alto rischio di guasto.

9. Non utilizzare mai l'apparecchio su pavimenti o terreni irregolari; e fare molta attenzione quando si puliscono le scale per evitare che l'apparecchio cada.

10. Non assorbire mai ceppi vivi con l'apparecchio, altrimenti il motore potrebbe essere danneggiato.

11. L'apparecchio deve essere tenuto lontano da fonti di calore (come riscaldamento centralizzato, forno, ecc.)

Per evitare la distorsione delle parti in plastica e l'influenza causata da tale distorsione.

12. Prima di utilizzare l'aspirapolvere, rimuovere gli oggetti grandi e taglienti dal pavimento per evitare di danneggiare le parti in plastica, le maglie del filtro e il motore.

13. Non assorbire mai acqua o altri liquidi con questo apparecchio, altrimenti il motore verrà danneggiato.

14. Questo apparecchio può essere usato da persone con ridotte capacità fisiche, sensoriali o mentali o con mancanza di esperienza o conoscenza, a condizione che siano sorvegliate o istruite sull'uso sicuro dell'apparecchio e che comprendano pienamente i potenziali pericoli.

15. Se il cavo di alimentazione è danneggiato, deve essere sostituito da un servizio post-vendita per evitare qualsiasi pericolo.

16. Non utilizzare questo apparecchio se ha un cavo o una spina danneggiati, se non funziona correttamente o se è stato danneggiato o fatto cadere. Se il cavo di alimentazione è danneggiato, deve essere sostituito dal produttore, dal suo agente di servizio o da una persona

qualificata per evitare rischi.

17. Questo apparecchio può essere utilizzato da bambini di almeno 8 anni, purché siano sorvegliati e abbiano ricevuto istruzioni sull'uso sicuro dell'apparecchio e siano pienamente consapevoli dei pericoli connessi.

18. La pulizia e la manutenzione non devono essere eseguite da bambini a meno che non abbiano almeno 8 anni e siano sorvegliati da un adulto.

19. Tenere l'apparecchio e il cavo di alimentazione fuori dalla portata dei bambini di età inferiore a 8 anni.

20. Quando si utilizzano apparecchiature elettriche, è necessario prendere sempre precauzioni di sicurezza per prevenire il rischio di incendi, scosse elettriche e/o lesioni in caso di uso improprio.

21. Assicurarsi che la tensione nominale sulla targhetta corrisponda alla tensione del vostro impianto elettrico. In caso contrario, contattare il rivenditore e non collegare l'unità.

22. Non lasciare mai l'unità incustodita mentre è in funzione.

23. Assicurarsi che l'alimentazione sia 220-240 V 50Hz.

24. Il vostro apparecchio è stato progettato esclusivamente per un uso domestico. Non è destinato all'uso nelle seguenti situazioni che non sono coperte dalla garanzia:

- in cucine per il personale in negozi, uffici e altri ambienti professionali,
- in ostelli agricoli,
- da ospiti in hotel, motel e altri ambienti residenziali,
- in ambienti tipo bed and breakfast.

#### COME USARE L'APPARECCHIO

##### MONTAGGIO PRIMA DELL'UTILIZZO

La Fig.1 mostra il collegamento del tubo flessibile e dell'aspirapolvere:

Posizionare il connettore del tubo davanti all'aspirapolvere, quindi inserirlo nel foro di ingresso e girare a destra. Se si desidera smontarlo, è possibile ruotare il raccordo del tubo flessibile a sinistra e quindi estrarlo.

La Fig.2 mostra il collegamento del tubo flessibile e del tubo metallico estensibile: Tenere il connettore del tubo flessibile e inserirlo nel foro più grande del tubo.

La Fig.3 mostra la connessione del tubo e dello strumento pennello: Inserire il tubo di metallo nel foro della spazzola e ruotarlo per fissarlo.

La Fig.4 mostra come effettuare l'avvolgimento del cavo di alimentazione.

È possibile estrarre il cavo di alimentazione dall'apparecchio e fermarsi quando appare il segno il segno giallo. Assicurarsi che il segno rosso non sia fuori. Al termine dell'utilizzo, spegnere prima l'alimentazione, estrarre la spina dalla presa e quindi premere il pulsante del dispositivo di avvolgimento fino a quando il cavo non è completamente avvolto.

La Fig.5 mostra il pulsante di accensione

Inserire la spina nella presa, premere il pulsante di accensione per controllare il funzionamento dell'apparecchio.

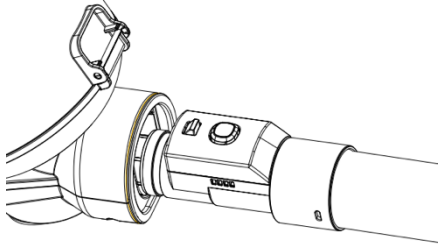


Fig.1

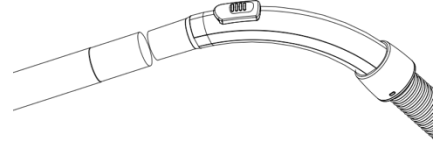


Fig.2

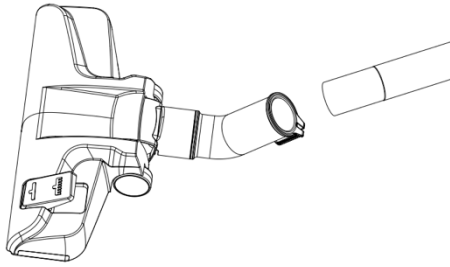


Fig.3

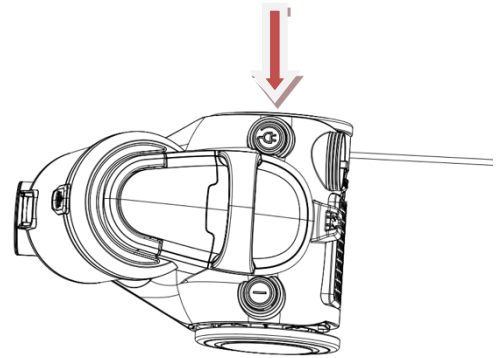


Fig.4

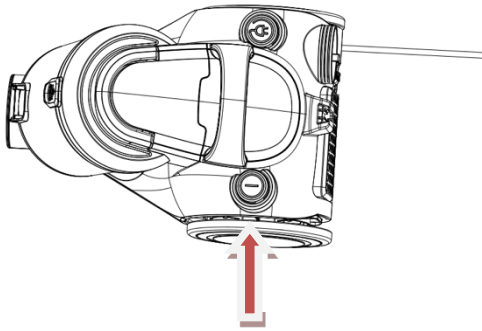


Fig.5

## PULIZIA DEL CONTENITORE POLVERE

passaggi della pulizia del contenitore:

1. Come in Fig.6, tenere il contenitore polvere e la maniglia e premere il pulsante di rilascio.
2. Come in Fig.7, estrarre il contenitore polvere dall'apparecchio.
3. Come in Fig.8, posizionare il contenitore sul cestino, premere il pulsante di rilascio per aprire la parte inferiore del contenitore polvere, e lo sporco e la polvere cadranno nel cestino da soli.
4. Come in Fig.9, chiudere il contenitore polvere per un uso circolare dopo la pulizia.

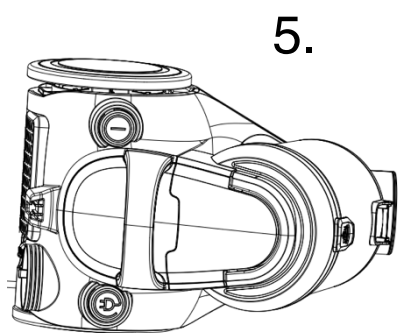


Fig.6

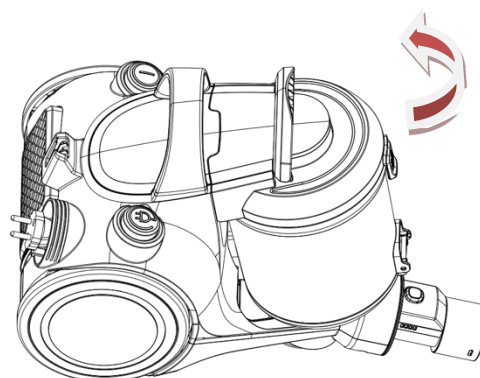


Fig.7

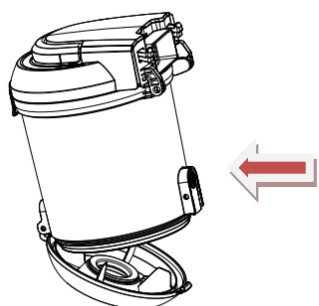


Fig.8

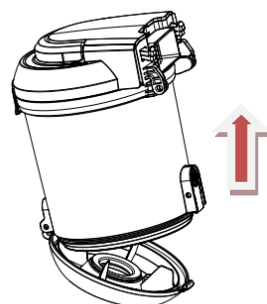


Fig.9



## MANUTENZIONE

### COME EFFETTUARE LA MANUTENZIONE

1. Il filtro deve essere pulito due volte l'anno e quando c'è sporco evidente sul filtro.
2. È necessario fissare correttamente il filtro prima di avviare l'aspirapolvere.
3. Il filtro non può essere pulito in lavatrice o asciugato nell'asciugatrice.
4. Utilizzare un filtro bagnato ridurrà la potenza di aspirazione e danneggerà il motore.
5. Passaggi per la manutenzione:
  - 1) Come in fig.10, premere il blocco di uscita per aprire lo sportellino.
  - 2) Come in fig.11, estrarre il filtro.
  - 3) Come in fig.12, ruotare il coperchio HEPA per separarlo dal coperchio
  - 4) Come in fig.13, estrarre il filtro HEPA
  - 5) Come in fig.14, rimuovere eventuali capelli.
  - 6) Come in fig.15, lavare il filtro HEPA.
  - 7) Lavare il coperchio HEPA, il gruppo HEPA, la spugna di uscita e il contenitore polvere nell'acqua senza

detersivo e asciugarli prima dell'uso.

8) Inserire il gruppo del contenitore polvere nell'apparecchio. E in questo processo, posizionare il contenitore nella giusta posizione e quindi premere la maniglia del contenitore polvere, se si sente un cluck significa che l'operazione è stata effettuata con successo.

Fig.10

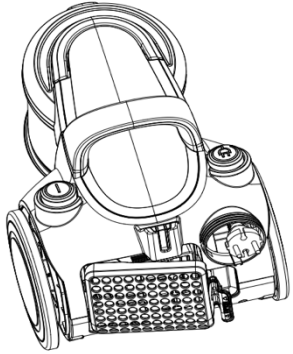


Fig.11

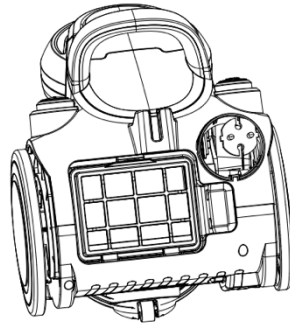


Fig.12

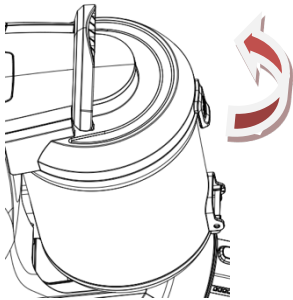


Fig.13

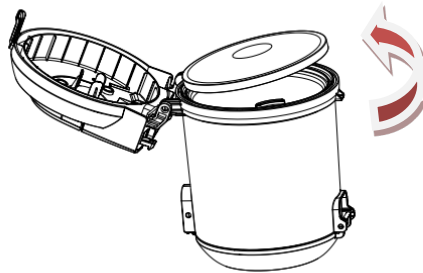


Fig.14

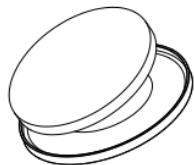


Fig.15



# GARANZIA

Il periodo di garanzia per i nostri prodotti è di 2 anni, se non diversamente stabilito dalla legge, a partire dalla data di acquisto iniziale o di consegna.

Se avete problemi o domande, potete facilmente accedere alle nostre pagine di aiuto, consigli per la risoluzione dei problemi, FAQ e manuali d'uso sul nostro sito post-vendita: <https://sav.hkoenig.com>.

Digitando il nome di riferimento del tuo dispositivo nella barra di ricerca, puoi accedere a tutto il supporto online disponibile, progettato per soddisfare al meglio le tue esigenze.

Se ancora non riesci a trovare una risposta alla tua domanda o al tuo problema, allora clicca su "La risposta ha risolto il tuo problema? Questo vi porterà al modulo di richiesta di supporto post-vendita, che potete completare per convalidare la vostra richiesta e ottenere aiuto.

## CONDIZIONI DI GARANZIA

La garanzia copre tutti i guasti derivanti da un uso normale, in conformità con gli usi e le specifiche del manuale utente.

Questa garanzia non si applica a problemi di imballaggio o di trasporto durante la spedizione del prodotto da parte del proprietario. Non include inoltre la normale usura del prodotto, né la manutenzione o la sostituzione delle parti di consumo.

## ESCLUSIONE DELLA GARANZIA

- Accessori e parti soggette a usura (\*).
- Normale manutenzione dell'apparecchio.
- Tutti i guasti derivanti da un uso improprio (urti, mancato rispetto delle raccomandazioni sull'alimentazione, cattive condizioni d'uso, ecc.), da una manutenzione inadeguata o da un uso improprio dell'apparecchio, nonché dall'uso di accessori inadeguati.
- Danni di origine esterna: incendio, danni d'acqua, sovratensione elettrica, ecc.
- Qualsiasi attrezzatura che sia stata smontata, anche parzialmente, da persone diverse da quelle autorizzate a farlo (in particolare l'utente).
- Prodotti per i quali il numero di serie è mancante, danneggiato o illeggibile, il che non permetterebbe la sua identificazione.
- Prodotti soggetti a noleggio, dimostrazione o esposizione.

(\*). Alcune parti del suo apparecchio, note come parti soggette a usura o materiali di consumo, si deteriorano con il tempo e la frequenza d'uso del suo apparecchio. Questa usura è normale, ma può essere accentuata da cattive condizioni d'uso o di manutenzione del vostro apparecchio. Queste parti non sono quindi coperte dalla garanzia.

Anche gli accessori forniti con l'apparecchio sono esclusi dalla garanzia. Non possono essere scambiati o rimborsati. Tuttavia, alcuni accessori possono essere acquistati direttamente dal nostro sito web: <https://sav.hkoenig.com/>.

Smaltimento corretto di questo prodotto

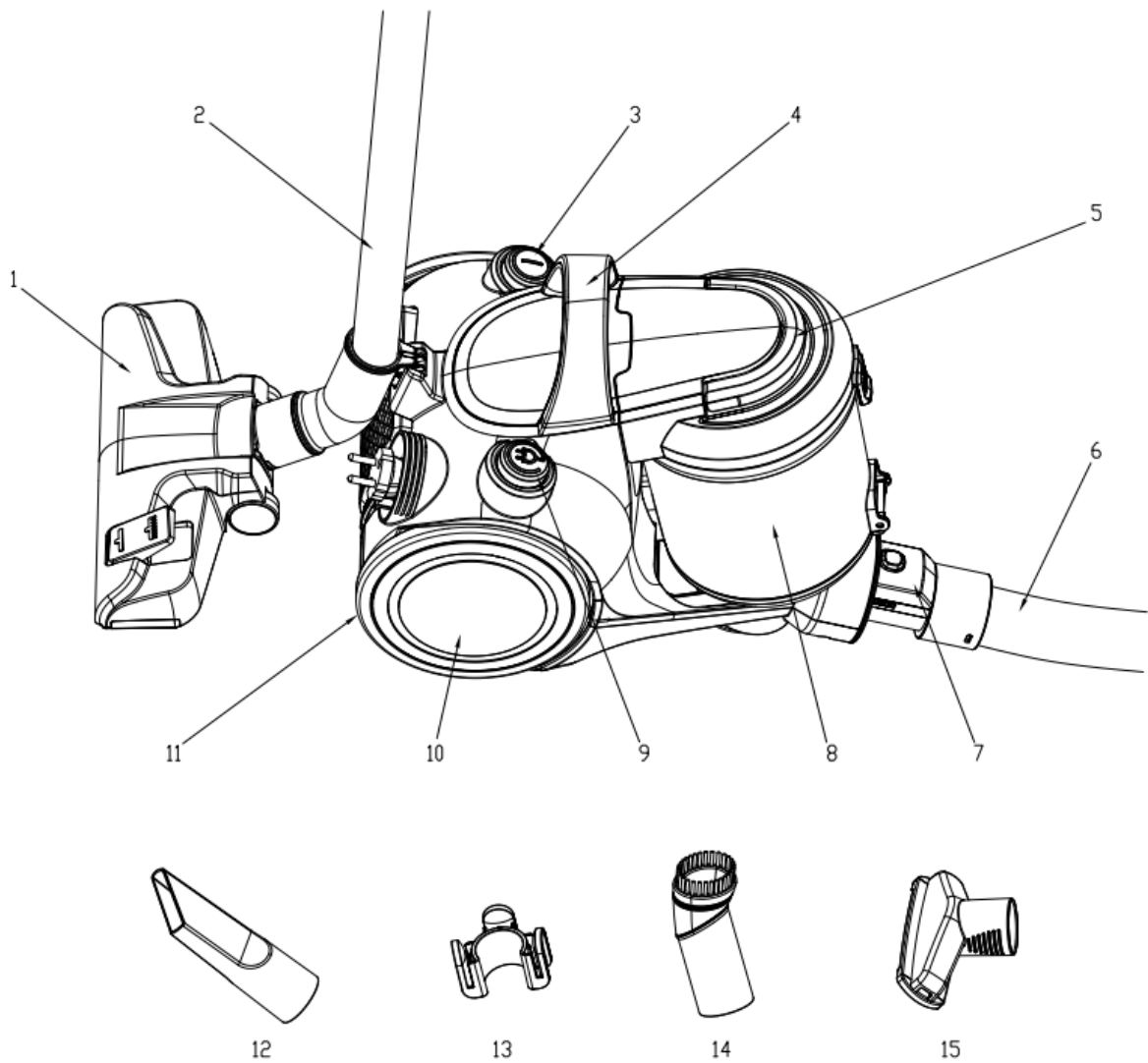


Questo simbolo indica che questo prodotto non deve essere smaltito con altri rifiuti domestici in tutta l'UE. Per prevenire possibili danni all'ambiente o alla salute umana, dovuti allo smaltimento incontrollato dei rifiuti, è necessario riciclarli responsabilmente, per promuovere il riutilizzo sostenibile delle risorse materiali. Per smaltire il dispositivo usato, utilizzare i sistemi di smaltimento e raccolta o contattare il rivenditore presso cui è stato acquistato il prodotto. I rivenditori possono ritirare questo prodotto per un riciclaggio sicuro per l'ambiente.

Adeva SAS / H.Koenig Europe - 8 rue Marc Seguin - 77290 Mitry Mory -  
France [www.hkoenig.com](http://www.hkoenig.com) - [sav@hkoenig.com](mailto:sav@hkoenig.com) - [contact@hkoenig.com](mailto:contact@hkoenig.com) - Tél:  
+33 1 64 67 00 05

# PORTUGUÊS

## COMPONENTES DO APARELHO



1	Escova Multiuso	9	Botão de Recolha do Cabo
2	Tubo Extensível de Metal	10	Tampa da Roda Traseira
3	Botão de Ligar/Desligar	11	Roda Traseira de Borracha
4	Alça para Transporte	12	Bico de fenda
5	Alça do Reservatório de Pó	13	Porta accessori
6	Tubo Flexível	14	Escova redonda
7	Conector do Tubo Flexível	15	Escova para estofados
8	Reservatório de Pó		

## **Aviso de Segurança**

1. Certifique-se de utilizar o aspirador conforme as instruções deste manual e utilize os acessórios designados pelo fabricante.

2. Por favor, não abandone o aspirador quando estiver em funcionamento.

Desligue o interruptor de alimentação e tire a ficha da tomada elétrica quando não estiver a utilizar ou antes de realizar a manutenção.

3. Por favor, não puxe ou transporte o aspirador pelo cabo de alimentação ou não deixe que o cabo de alimentação fique entalado quando fechar uma porta; mantenha o cabo sempre livre da pressão do aspirador.

4. Por favor, não deixe as crianças brincarem com o aspirador como se fosse um brinquedo e é necessário ter muita atenção quando o aspirador se aproximar das crianças.

5. Por favor, não utilize o aspirador quando o cabo de alimentação ou a ficha estiverem danificados. Leve-o a um centro de serviços autorizado. Por favor, não deligue o aspirador puxando o cabo de alimentação ou a ficha.

Para desligá-lo deve sempre fazê-lo segurando na ficha, não no cabo de alimentação.

6. Nunca puxe a ficha elétrica ou utilize o aspirador com as mãos molhadas.

7. Quando utilizar o aspirador, tenha atenção para evitar que qualquer rolo de cabelo ou outro tipo de lixo obstrua a entrada de ar (incluindo o tubo flexível e o tubo de metal extensível), caso contrário, pode ocorrer falha no motor e distorção na caixa. Se o que for aspirado formar um bloqueio, desligue o aspirador imediatamente, desligando a ficha elétrica, limpe o que foi aspirado para desbloquear o aspirador.

8. Quando utilizar o aspirador, não conecte a saída de ar com uma toalha ou com outras matérias, caso contrário, a eficiência da aspiração do pó será influenciada e o motor estará sob alto risco de queimar.

9. Nunca utilize o aspirador em superfícies ou pisos irregulares; e tenha muito cuidado quando limpar escadas para evitar que o aspirador caia.

10. Nunca aspire seres vivos com o aspirador, caso contrário, o motor pode ser danificado.



11. o aspirador deve ser mantido afastado de fontes de calor (como aquecimento central, forno, etc.) para evitar a distorção das peças/partes de plástico, assim como da influência causada por essa distorção.

12. Antes de utilizar o aspirador, por favor, remova objetos grandes e afiados do chão para evitar danificar as peças/partes de plástico, as telas do filtro e o motor.

13. Nunca aspire água ou outro líquido com este aspirador, caso contrário, o motor danificar-se-á.

14. Este aparelho pode ser utilizado por pessoas com capacidades físicas, sensoriais ou mentais reduzidas ou com falta de experiência ou conhecimento, desde que sejam supervisionadas ou instruídas sobre a utilização segura do aparelho e que compreendam totalmente os perigos potenciais.

15. Se o cabo de alimentação estiver danificado, deverá ser substituído por um serviço de pós-venda para evitar qualquer perigo.

16. Não coloque o aparelho em funcionamento se houver um cabo ou ficha danificados, se não estiver a funcionar corretamente, se foi danificado ou caiu. Se o cabo de alimentação estiver danificado, deve ser

substituído pelo fabricante, fornecedor de serviços ou pessoas com qualificação semelhante, com a finalidade de evitar riscos.

17. Este aparelho pode ser utilizado por crianças com idade acima dos 8 anos, desde que sejam supervisionadas e tenham recebido instruções relativamente à utilização do aparelho de uma forma segura e estejam conscientes dos perigos envolvidos.

18. A limpeza e manutenção não devem ser realizadas por crianças, a menos que tenham pelo menos 8 anos de idade e sejam supervisionadas por um adulto.

19. Mantenha o aparelho e o cabo de alimentação fora do alcance das crianças com idades inferiores a 8 anos.

20. Quando utilizar eletrodomésticos (aparelhos elétricos), devem ser sempre seguidas as precauções básicas de segurança para evitar o risco de incêndio, choque elétrico e/ou ferimentos em caso de utilização indevida.

21. Verifique se a voltagem na placa de identificação corresponde à voltagem principal da sua instalação elétrica. Se não for esse o caso, entre em contato com o revendedor e não ligue o aparelho.

22. Nunca deixe o aparelho sem vigilância enquanto estiver em funcionamento.

23. Verifique se a fonte de alimentação é de 220-240V 50Hz.

24. O seu aparelho foi concebido apenas para uso doméstico. Não se destina a uso nas seguintes situações que não são cobertas pela garantia:

- nas áreas de cozinha do pessoal em lojas, escritórios e outros ambientes profissionais,
- em albergues agrícolas,
- por hóspedes em hotéis, motéis e outros ambientes residenciais,
- em ambientes do tipo cama e pequeno-almoço.

#### COMO UTILIZAR

##### MONTAGEM ANTES DE UTILIZAR

A Fig.1 mostra a montagem do tubo flexível ao aspirador:

Coloque o conector do tubo flexível na frente do aspirador. Em seguida, insira-o no orifício de entrada e rode para a direita. Se quiser desmontá-lo, pode rodar o conector do tubo flexível para a esquerda e puxar para fora.

A Fig.2 mostra a montagem do tubo flexível ao tubo extensível de metal:

Segure o conector de resistência flexural que se encontra no tubo flexível e coloque-o no orifício maior do tubo extensível de metal.

A Fig.3 mostra a montagem do tubo extensível de metal na escova multiusos:

Coloque o tubo extensível de metal no orifício da escova e rode-o para fixá-los.

A Fig.4 mostra como verificar o enrolamento do cabo de alimentação:

Você pode puxar o cabo de alimentação para fora do aspirador e parar quando vir a marca amarela. Verifique se a marca vermelha não está apagada. Quando terminar de aspirar, primeiro desligue a energia do aspirador, remova a ficha da tomada elétrica e, em seguida, pressione o botão de recolha do cabo até que o cabo esteja completamente dentro do aspirador.

A Fig.5 mostra o botão de Ligar/Desligar:

Coloque a ficha na tomada elétrica, pressione o botão de Ligar/Desligar para controlar o funcionamento do aspirador.

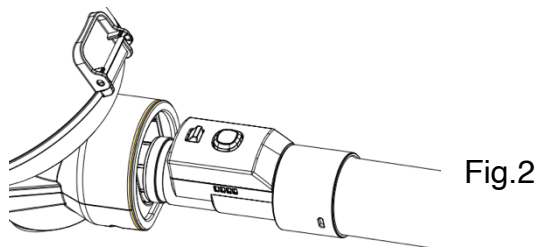


Fig.2

Fig.1

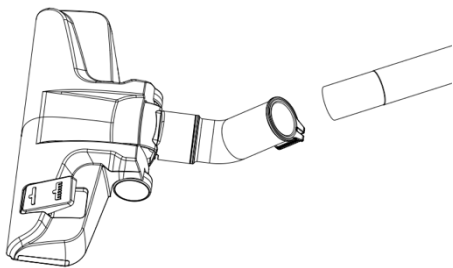
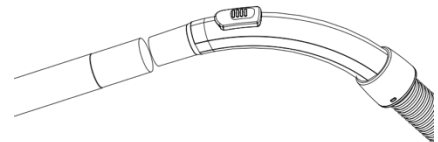


Fig.4

Fig.3

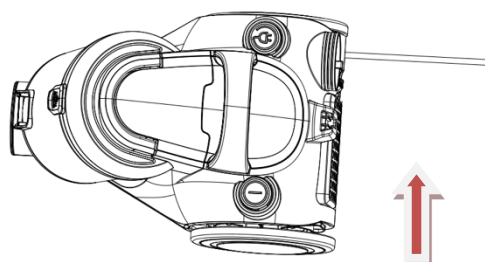
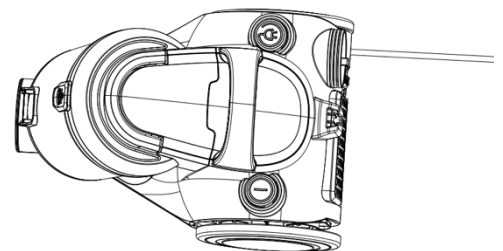


Fig.5



## LIMPEZA DO RESERVATÓRIO DE PÓ

Os passos para fazer a limpeza do reservatório de pó:

1. Como mostra na Fig.6, segure na alça do reservatório de pó e pressione o botão de desbloqueio.

2. Como mostra na Fig.7, remova o reservatório de pó do aspirador.

3. Como mostra na Fig.8, coloque o reservatório de pó sobre o caixote do lixo, pressione o botão de desbloqueio para abrir a parte inferior do reservatório de pó e a sujeira e a poeira cairão no caixote do lixo por si mesmos.

4. Como mostra na Fig.9, feche o reservatório de pó para um uso circular após a limpeza.

5.

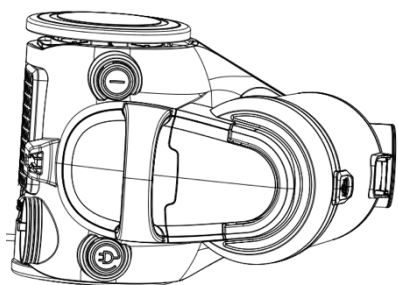


Fig.6

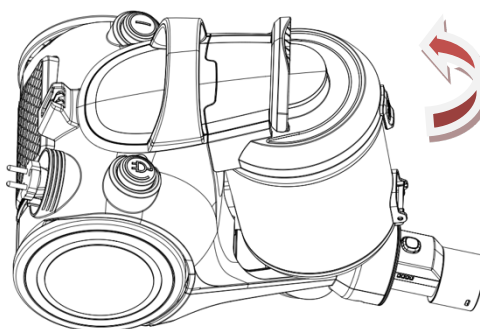


Fig.7

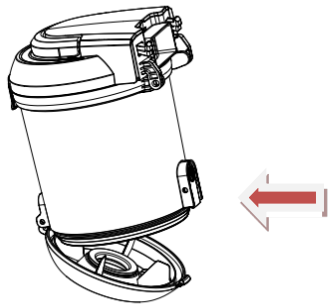


Fig.8

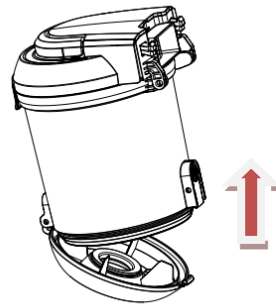


Fig.9

## MANUTENÇÃO

### COMO MANTER O ASPIRADOR OPERACIONAL

1. O filtro deve ser limpo duas vezes por ano e quando verificar que existe sujidade no filtro também deve limpá-lo.
2. Você deve colocar o filtro corretamente antes de colocar o aspirador em funcionamento.
3. O filtro não pode ser limpo na máquina de lavar ou soprado por ventilador.
4. Reduzirá a potência de sucção e danificará o motor se usar o filtro húmido.
5. Passos para realizar a manutenção:

- 1) Como mostra na Fig.10, pressione o botão da rede de saída de ar para a abrir.
- 2) Como mostra na Fig.11, remova o filtro de saída de ar para a sua limpeza.
- 3) Como mostra na Fig.12, rode a tampa HEPA para separá-la da tampa do reservatório.
- 4) Como mostra na Fig.13, obtenha a tampa HEPA.
- 5) Como mostra na Fig.14, se você tiver qualquer acessório de limpeza removível para enrolar os cabelos.
- 6) Como mostra na Fig.15, pegue na tampa HEPA e lave-a.
- 7) Lave a tampa HEPA, o conjunto HEPA, a esponja que se encontra na saída de ar e o reservatório de pó com água sem detergente e seque-os antes de utilizar.
- 8) Coloque o conjunto do reservatório de pó no aspirador. Neste processo, primeiro, você deve colocar o reservatório na posição correcta e, em seguida, pressionar a alça do reservatório de pó; se ouvir um clique, significa que a operação foi realizada com sucesso.

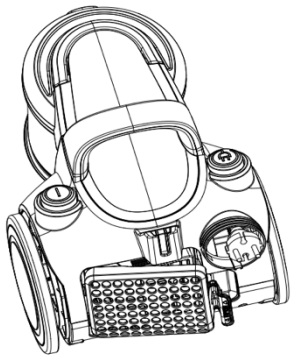


Fig.10

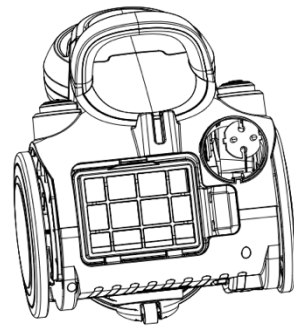


Fig.11

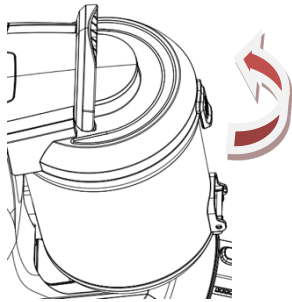


Fig.12

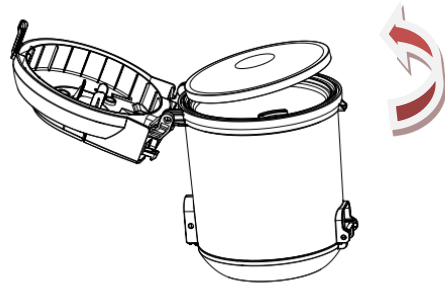


Fig.13

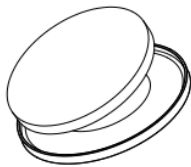


Fig.14



Fig.15



# GARANTIA

O período de garantia dos nossos produtos é de 2 anos, salvo indicação em contrário, a partir da data de compra inicial ou a data de entrega.

Se tiver quaisquer problemas ou perguntas, pode aceder facilmente às nossas páginas de ajuda, resolução de problemas

dicas, FAQ, e manuais do utilizador no nosso site de serviços: <https://sav.hkoenig.com>.

Ao digitar o nome de referência do seu dispositivo na barra de pesquisa, pode aceder a todos os apoios em linha, concebido para melhor responder às suas necessidades.

Se ainda não encontrar uma resposta para a sua pergunta ou problema, então clique em "Did the answer resolver o seu problema...". Isto irá encaminhá-lo para o Formulário de Pedido de Apoio ao Cliente, o qual pode preencher para validar o seu pedido e obter ajuda.

## CONDIÇÕES DE GARANTIA

A garantia cobre todas as falhas que ocorram em condições normais de utilização, de acordo com a utilização e especificações no manual do utilizador.

Esta garantia não se aplica a problemas de embalagem ou transporte durante o envio do produto pelo proprietário. Também não inclui o desgaste normal do produto, nem manutenção ou substituição de peças consumíveis.

## EXCLUSÃO DE GARANTIA

- Acessórios e peças de desgaste (\*).
- Manutenção normal do dispositivo.
- Todas as avarias resultantes de utilização indevida (choques, não cumprimento de fornecimento de energia recomendações, más condições de utilização, etc.), manutenção insuficiente ou utilização indevida do bem como a utilização de acessórios impróprios.
- Danos de origem externa: incêndio, danos causados pela água, surtos eléctricos, etc.
- Qualquer equipamento que tenha sido desmontado, mesmo parcialmente, por outras pessoas para além das que autorizado para o fazer (nomeadamente o utilizador).
- Os produtos cujo número de série estaria em falta, deteriorado ou ilegível que não permitir a sua identificação.
- Os produtos sujeitos a leasing, demonstração, ou exposição.

(\*) Algumas partes do seu dispositivo, chamadas peças de desgaste ou consumíveis, deterioram-se com o tempo e

frequência de utilização do seu dispositivo. Este desgaste é normal, mas pode ser acentuado por más condições de utilização ou manutenção do seu dispositivo. Estas peças não são, portanto, abrangidas pela garantia.

Os acessórios fornecidos com o dispositivo estão também excluídos da garantia. Não podem ser trocados ou reembolsados. No entanto, alguns acessórios podem ser adquiridos directamente através do nosso

website: <https://sav.hkoenig.com/>.

#### Descarte Correto deste produto



Esta marcação indica que este produto não pode ser descartado/eliminado como outros resíduos domésticos, em toda a UE. Para evitar possíveis danos ao meio ambiente ou à saúde humana, decorrentes do descarte incontrolável de resíduos, recicle-o com responsabilidade para promover a reutilização sustentável dos recursos materiais. Para devolver o aparelho usado, por favor, utilize os sistemas de devolução e recolha ou entre em contato com o revendedor onde o produto foi adquirido. Os revendedores podem levar este aparelho para uma reciclagem ambientalmente segura.

Adeva SAS / H.Koenig Europe - 8 rue Marc Seguin - 77290 Mitry Mory -  
France [www.hkoenig.com](http://www.hkoenig.com) - [sav@hkoenig.com](mailto:sav@hkoenig.com) - [contact@hkoenig.com](mailto:contact@hkoenig.com) - Tél:  
+33 1 64 67 00 05



**FR**

**Cet appareil se recycle**

À DÉPOSER EN MAGASIN **OU** À DÉPOSER EN DÉCHÈTERIE



Points de collecte sur [www.quefairedemesdechets.fr](http://www.quefairedemesdechets.fr)  
Privilégiez la réparation ou le don de votre appareil !