

HKoenig

joe48

Instruction Manual

Manuel d'instructions
Bedienungsanleitung
Gebruiksaanwijzing
Manual de instrucciones
Manuale d'uso



Metal table fan

Ventilateur de table metal
Metalltischventilator
Metalen tafelventilator
Ventilador de mesa de metal
Ventola da tavolo in metallo



ENGLISH

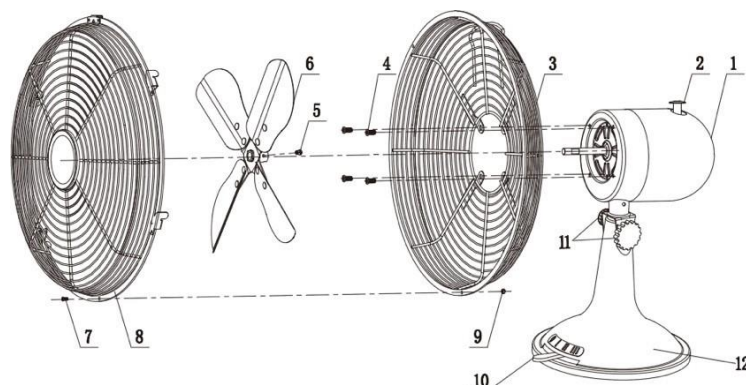
INSTRUCTION MANUAL

PLEASE READ INSTRUCTIONS CAREFULLY

BEFORE OPERATING

Sleek & modern high-velocity fan provides more powerful wind than ordinary plastic fans. Draws air off the floor and circulate through the entire room keeping room cool and breezy. Put near the windows and it helps exhaust hot indoor stuffy air and pulls in fresh outdoor air.

- Energy-saving, high velocity motor for maximum air circulation
 - Tilt-adjustment for flexible use
 - Triple speed selection
 - Precision fan blades for powerful wind but low-noise
- Chrome-stand, solid construction with thermal-protection to prevent motor overheat.



1. Motor unit

2. Oscillation knob

3. Rear guard

4. Fixation screws for rear guard

5. Blade fastening screw

6. Blade

7. Grill locking screw

8. Front guard

9. Grill locking nut

10. Speed control switch

11. Connecting screws

12. Base

IMPORTANT SAFETY INSTRUCTIONS

- Only use the fan under the conditions described in this manual. Any other use is not recommended and may result in fire, injury, or electric shock.
- This appliance may be used by persons with reduced physical, sensory or mental capabilities or lack of experience and knowledge provided they have received supervision or instruction in the safe use of the appliance and understand the hazards involved. Children should not play with the device.
- The appliance is not intended to be operated by an external timer or by a separate remote control system.
- This appliance may be used by children of at least 8 years of age, as long as they are supervised and have been given instructions about using the appliance safely and are fully aware of the dangers involved.
- Cleaning and maintenance should not be carried out by children unless they are at least 8 years of age and are supervised by an adult.
- Keep the appliance and its power cord out of reach of children under 8 years of age.
- When using electrical equipment, safety precautions must always be taken to prevent the risk of fire, electric shock and/or injury in the event of misuse.
- Make sure that the voltage rating on the typeplate corresponds to your main voltage of your installation. If this is not the case, contact the dealer and do not connect the unit
- Never leave the unit unattended while in operation.
- Please keep this document at hand and give it to the future owner in case of transfer of your device
- The device is not intended to be operated by external

timer means or a remote control system

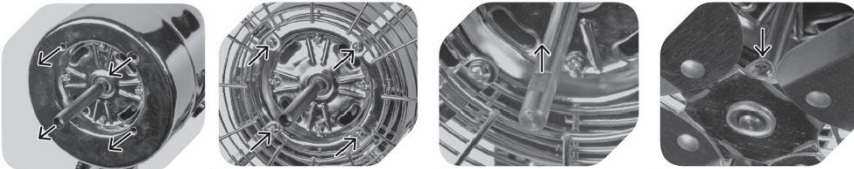
- Do not use the appliance if it has a damaged cord or plug, if it is not working properly, if it has been damaged or dropped. If the power cable is damaged, it must be replaced by the manufacturer or his agent or by a qualified person to avoid any hazard.
- Children should be supervised to make sure they do not play with the device.
- Cleaning and maintenance of the appliance must not be done by a child.
- Never remove the cover before unplugging the unit.
- The device must not be used if it has dropped, if there are visible signs of damage.
- Unplug the appliance if it is not used.
- Do not use the fan near a gas or fire source, in a very humid, hot or unstable environment.
- Never put your fingers in the protective grilles or touch the moving parts of the appliance.
- Do not use the unit with a speed control system.
- Young children, the elderly or the suffering should not be exposed directly to the blower for a long time.
- Make sure the fan is always on a flat, dry and stable surface.
- NEVER COVER THE APPLIANCE, even temporarily, as it may overheat and create a fire hazard.
- Your appliance has been designed for domestic use only. It is not intended for use in the following situations which are not covered by the warranty:
 - in staff kitchen areas in shops, offices and other professional environments,
 - in farm hostels,
 - by guests in hotels, motels and other residential environments,

- in bed and breakfast type environments.

OPERATING INSTRUCTIONS:

- a) Ensure voltage used corresponds with the voltage indicated.
- b) Turn the speed control to selected speeds: 0(off) and speeds I, II, III is Slow, Middle, Fast.
- c) Tilting angles-By pushing the tilt-guard, you can adjust the fan to any elevation preferred.

INSTALLATION

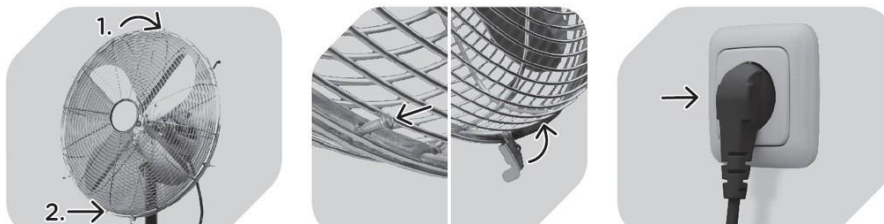


Step-1: screw out the 4pcs screws from the fan motor housing

Step-2: put the rear fan guard touch the fan motor housing, screws the screws back to lock the rear fan guard

Step-3: insert the fan blade into the motor shaft,

Step-4: tight the screw to control the fan blade



Step-5: Put the front fan guard on the rear fan guards, put back the clips to control the fan guards well (at the bottom of the fan guard, there is a safety screws, install it into the rear fan guard hole and tight it)

Step-6: Contact with the electrical for using

SECURITY GUIDE

- ◆ Never touch the blades with hand or any object!
- ◆ Do not pull the cord too hard. If damaged after pro-long use, get it repaired by any electrical repairman
- ◆ This appliance is not intended for use by persons (including children) with reduced physical, sensory or mental capabilities, or lack of experience and knowledge, unless they have been given supervision or instruction concerning use of the appliance by a person responsible for their safety.
- ◆ Children should be supervised to ensure that they do not play with the appliance.
- ◆ If the supply cord is damaged, it must be replaced by the manufacturer, its service agent or similarly qualified persons in order to avoid a hazard.

CLEANING

To clean: Disconnect the power cord from the mains. Remove the guard and the blades carefully. Do not drop the blades! First use soft cloth with light soap to clean off oil stains. Then wipe and polish with dry cloth. Never use polish or any corrosive liquid that will damage the paint, metal or plastic! Put back the blades and lock the guard securely before use.

NO exchange will be entertained if the above instructions are not followed. Always Test the product first before purchase.

TECHNICAL INFORMATION

Operating Voltage: 220-240V~ 50Hz

Power Consumption: 35W

WARRANTY

The warranty period for our products is 2 years, unless otherwise stated, starting from the date of initial purchase or the date of delivery.

If you have any problems or questions, you can easily access our help pages, troubleshooting tips, FAQ, and user manuals on our service site: <https://sav.hkoenig.com>.

By typing the reference name of your device in the search bar, you can access all available online support, designed to best meet your needs.

If you still cannot find an answer to your question or problem, then click on "Did the answer solve your problem?". This will direct you to the Customer Support Request Form, which you can fill out to validate your request and get help.

WARRANTY CONDITIONS

The warranty covers all failures occurring under normal use, in accordance with the usage and specifications in the user's manual.

This warranty does not apply to packaging or transportation problems during shipment of the product by the owner. It also does not include normal wear and tear of the product, nor maintenance or replacement of consumable parts.

EXCLUSION OF WARRANTY

- Accessories and wearing parts (*).
- Normal maintenance of the device.

- All breakdowns resulting from improper use (shocks, failure to comply with power supply recommendations, poor conditions of use, etc.), insufficient maintenance or misuse of the device, as well as the use of unsuitable accessories.
- Damage of external origin: fire, water damage, electrical surge, etc.
- Any equipment that has been disassembled, even partially, by persons other than those authorized to do so (notably the user).
- The products whose serial number would be missing, deteriorated or illegible that would not allow its identification.
- The products subjected to leasing, demonstration, or exhibition.

(*) Some parts of your device, called wear parts or consumables, deteriorate with time and frequency of use of your device. This wear and tear are normal but can be accentuated by poor conditions of use or maintenance of your device. These parts are therefore not covered by the warranty.

The accessories supplied with the device are also excluded from the warranty. They cannot be exchanged or refunded. However, some accessories can be purchased directly through our website: <https://sav.hkoenig.com/>.

ENVIRONMENT

CAUTION: Do not dispose of this product as it has with other household products. There is a separation



of this waste product into communities, you will need to inform your local authorities about the places where you can return this product. In fact, electrical and electronic products contain hazardous substances that have harmful effects on the environment or human health and should

be recycled. The symbol here indicates that electrical and electronic equipment should be chosen carefully, a wheeled waste container is marked with a cross.

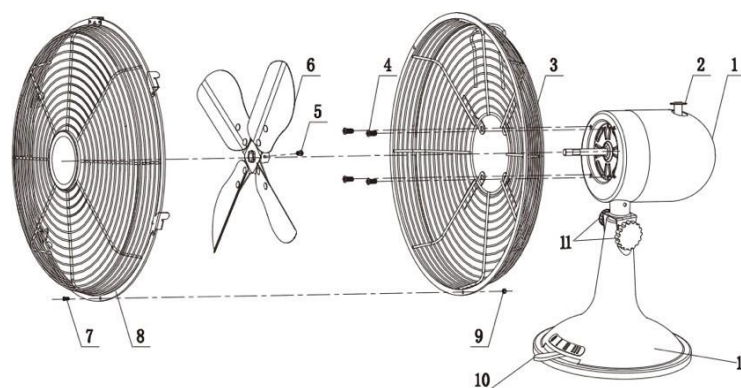
Adeva SAS / H.Koenig Europe - 8 rue Marc Seguin, 77290 Mitry-Mory, France
www.hkoenig.com - <https://en.hkoenig.com> - Tél: +33 1 64 67 00 05

FRANÇAIS

MANUEL D'INSTRUCTION VEUILLEZ LIRE ATTENTIVEMENT LES INSTRUCTIONS AVANT DE L'UTILISER

Ventilateur élégant et moderne de haute performance offrant un flux d'air plus puissant que les ventilateurs en plastique ordinaires. Aspire l'air du sol et le fait circuler dans toute la pièce, la conservant fraîche et aérée. Placez-le près des fenêtres pour favoriser l'évacuation de l'air chaud et confiné de l'intérieur et l'aspiration de l'air frais extérieur.

- Moteur grande vitesse à économie d'énergie pour une circulation d'air maximale
- Réglage de l'inclinaison pour une utilisation polyvalente
- Trois vitesses
- Pales de précision pour une ventilation puissante mais silencieuse
- Pied chromé, construction solide avec protection thermique pour éviter la surchauffe du moteur.



1. Bloc-moteur

2. Commande d'oscillation

3. Grille arrière

4. Vis de fixation de la grille arrière

5. Vis de fixation des pales

6. Pales

7. Vis de fixation de la grille

8. Grille avant

9. Écrou de blocage de la grille

10. Commande des vitesses

11. Vis d'assemblage

12. Pied

CONSIGNES DE SÉCURITÉ IMPORTANTES

- N'utilisez le ventilateur que dans les conditions décrites dans ce manuel. Toute autre utilisation n'est pas recommandée et peut provoquer un incendie, des blessures ou un choc électrique.
- Cet appareil peut être utilisé par des personnes ayant des capacités physiques, sensorielles ou mentales réduites ou un manque d'expérience et de connaissances à condition qu'elles aient reçu une supervision ou des instructions concernant l'utilisation de l'appareil en toute sécurité et qu'elles comprennent les dangers encourus. Les enfants ne doivent pas jouer avec l'appareil.
- L'appareil n'est pas destiné à être mis en fonctionnement au moyen d'une minuterie extérieure ou par un système de commande à distance séparé
- Cet appareil peut être utilisé par des enfants d'au moins 8 ans, tant qu'ils sont surveillés et ont reçu des instructions pour utiliser l'appareil en toute sécurité et sont pleinement conscients des dangers encourus.
- Le nettoyage et l'entretien ne doivent pas être effectués par des enfants à moins qu'ils aient au moins 8 ans et qu'ils soient surveillés par un adulte.
- Gardez l'appareil et son cordon d'alimentation hors de portée des enfants de moins de 8 ans.
- Lors de l'utilisation d'équipements électriques, des précautions de sécurité doivent toujours être prises pour éviter les risques d'incendie, d'électrocution et / ou de blessure en cas de mauvaise utilisation.
- Assurez-vous que la tension nominale indiquée sur la plaque signalétique corresponde à la tension principale de votre installation. Si ce n'est pas le cas,

contactez le revendeur et ne branchez pas l'appareil.

- Ne laissez jamais l'appareil sans surveillance pendant son fonctionnement.
- Veuillez conserver ce manuel à portée de main et le remettre au futur propriétaire en cas de transfert de votre appareil
- N'utilisez pas l'appareil s'il a un cordon endommagé ou s'il ne fonctionne pas correctement, ou s'il a été abimé, ou s'il est tombé. Si le câble d'alimentation est endommagé, il doit être remplacé par le fabricant, ou son représentant, ou par un technicien qualifié pour éviter tout accident.
- Les enfants doivent être surveillés pour s'assurer qu'ils ne jouent pas avec l'appareil.
- Le nettoyage et l'entretien de l'appareil ne doivent pas être effectués par un enfant
- Ne retirez jamais les grilles avant de débrancher l'appareil.
- L'appareil ne doit pas être utilisé s'il est tombé et s'il y a des signes visibles de dégâts.
- Débranchez l'appareil s'il n'est pas utilisé.
- N'utilisez pas le ventilateur à proximité d'une source inflammable ou de gaz, dans un environnement très humide, très chaud ou instable.
- Ne mettez jamais vos doigts dans les grilles de protection et ne touchez pas les parties mobiles de l'appareil.
- N'utilisez pas l'appareil avec un système de contrôle de vitesse.
- Les jeunes enfants, les personnes âgées ou malades ne doivent pas être exposés directement au ventilateur pendant une longue période.
- Assurez-vous que le ventilateur soit toujours sur une surface plane, sèche et stable.

- NE RECOUVREZ JAMAIS L'APPAREIL, même pour un moment, car il peut surchauffer et créer un incendie.
- Votre appareil a été conçu pour un usage domestique seulement. Elle n'a pas été conçue pour être utilisée dans les cas suivants qui ne sont pas couverts par la garantie :
 - dans des coins de cuisines réservés au personnel dans des magasins, bureaux et autres environnements professionnels,
 - dans des fermes auberges,
 - par les clients des hôtels, motels et autres environnements à caractère résidentiel,
 - dans des environnements de type chambres d'hôtes.

MODE D'EMPLOI :

- a) Assurez-vous que la tension employée corresponde à celle indiquée.
- b) Commande des vitesses : 0 (arrêt) - vitesses 1, 2, 3 = lente, moyenne et rapide.
- c) Angles d'inclinaison - À l'aide du couvercle, vous pouvez régler l'inclinaison du ventilateur comme vous le désirez.

INSTALLATION

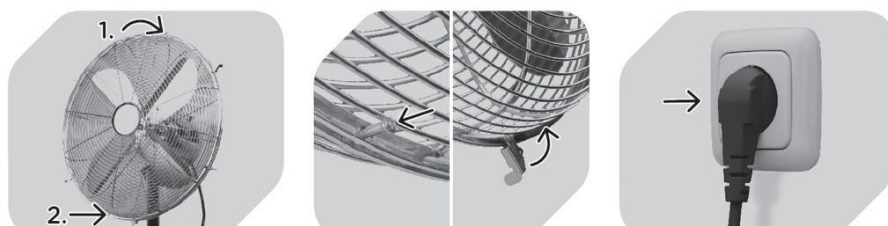


Étape 1 : dévisser les 4 vis du bloc-moteur du ventilateur

Étape 2 : placer la grille arrière du ventilateur sur le bloc-moteur du ventilateur, revisser les vis pour bien la fixer

Étape-3 : insérer les pales du ventilateur dans l'arbre du moteur

Étape 4 : serrer la vis pour fixer les pales du ventilateur



Étape-5 : mettre la grille avant contre la grille arrière, remettre les attaches pour bien solidariser les grilles du ventilateur (en bas des grilles, il y a une vis de sécurité ; vissez-la dans le trou)

Étape-6 : brancher le ventilateur à la prise murale

GUIDE DE SÉCURITÉ

- ◆ Ne jamais toucher les pales avec la main ou tout autre objet !
- ◆ Ne tirer pas trop fort sur le cordon. S'il est endommagé après une utilisation prolongée, faites-le réparer par un électricien.
- ◆ Cet appareil n'est pas destiné à être utilisé par des personnes aux capacités physiques, mentales ou sensorielles réduites, ou ayant un manque d'expérience ou de connaissances (y compris les enfants), à moins de les surveiller ou de leur donner des instructions pour une utilisation en toute sécurité de l'appareil par une personne responsable
- ◆ Les enfants doivent être surveillés et ne pas jouer avec l'appareil
- ◆ Si le câble d'alimentation est endommagé, il doit être remplacé par le fabricant, ou son représentant, ou par un technicien qualifié pour éviter tout accident.

NETTOYAGE

Pour nettoyer : débrancher le cordon d'alimentation de la prise murale. Retirer la grille et les pales soigneusement (Ne faites pas tomber les pales !) Utiliser d'abord un chiffon avec un savon doux pour enlever les taches d'huile. Bien essuyer avec un chiffon sec. Ne jamais utiliser de polish ou de liquide corrosif qui pourrait endommager la peinture, le métal ou le plastique ! Remettre les pales en place et fixer solidement la grille avant d'utiliser le ventilateur.

AUCUN échange ne sera effectué si les instructions ci-dessus ne sont pas respectées. Testez toujours le produit avant de l'acheter.

CARACTÉRISTIQUES TECHNIQUES

Tension de fonctionnement : 220-240V ~ 50Hz

Consommation électrique : 35W

GARANTIE

La durée de garantie de nos produits est de 2 ans, sauf décret en vigueur, à compter de la date d'achat initiale ou la date de livraison.

En cas de problèmes ou d'interrogations, vous pouvez facilement accéder à nos pages d'aides, conseils de dépannage, FAQ et modes d'emplois sur notre site SAV : <https://sav.hkoenig.com>.

En tapant le nom de référence de votre appareil dans la barre de recherche, vous accédez à tous les supports en ligne disponibles, conçus pour vous répondre au mieux à vos besoins.

Si vous ne trouvez toujours pas de réponse à votre question ou votre problème, alors cliquez sur « Est-ce que la réponse a résolu votre problème ? ». Vous accéderez alors au formulaire de demande d'assistance SAV, qu'il vous suffira de compléter pour valider votre demande et obtenir de l'aide.

CONDITIONS DE GARANTIE

La garantie couvre l'ensemble des pannes survenant dans le cadre d'une utilisation normale, conforme aux usages et spécifications présentes sur le manuel d'utilisation.

Cette garantie ne s'applique pas aux problèmes d'emballage ou de transport pendant l'expédition du produit par son propriétaire. Elle n'inclut également pas l'usure normale du produit, ni la maintenance ou le remplacement de pièces consommables.

EXCLUSION DE GARANTIE

- Les accessoires et les pièces d'usure (*).
- L'entretien normal de l'appareil.
- Toutes pannes survenant par suite d'une mauvaise utilisation (chocs, non-respect des préconisations d'alimentation électrique, mauvaises conditions d'utilisation, etc.), d'un entretien insuffisant ou d'un détournement de fonction de l'appareil, ainsi que l'usage d'accessoires non appropriés.
- Les dommages d'origine externe : incendie, dégâts des eaux, surtension électrique, etc.
- Tout matériel qui aura été démonté même partiellement par des personnes autres que celles habilitées (notamment l'utilisateur).
- Les produits dont le numéro de série serait absent, détérioré ou illisible que ne permettrait pas son identification.
- Les produits soumis à la location, à la démonstration ou à l'exposition.

(*) Certaines pièces de votre appareil dites pièces d'usure ou consommables se détériorent avec le temps et la fréquence d'usage de votre appareil. Cette usure est normale, mais peut être accentuée par des mauvaises conditions d'utilisation ou entretien de votre appareil. Ces pièces ne sont donc pas couvertes par la garantie.

Les accessoires fournis avec l'appareil sont également exclus du champ de la garantie. Ils ne peuvent donc être ni échangés, ni remboursés. Toutefois, certains accessoires peuvent être directement achetés via notre site : <https://sav.hkoenig.com/>.

ENVIRONNEMENT

ATTENTION :



Vous ne devez pas vous débarrasser de cet appareil avec vos déchets ménagers. Un système de collecte sélective pour ce type de produit est mis en place par les communes, vous devez vous renseigner auprès de votre mairie afin d'en connaître les emplacements. En effet, les produits électriques et électroniques peuvent contenir des substances dangereuses qui ont des effets néfastes sur l'environnement ou la santé humaine et doivent être recyclés. Le symbole ci-contre indique que les équipements électriques et électroniques font l'objet d'une collecte sélective, il représente une poubelle sur roues barrée d'une croix.

Adeva SAS / H.Koenig Europe - 8 rue Marc Seguin, 77290 Mitry-Mory, France
www.hkoenig.com - <https://sav.hkoenig.com> - Tél: +33 1 64 67 00 05

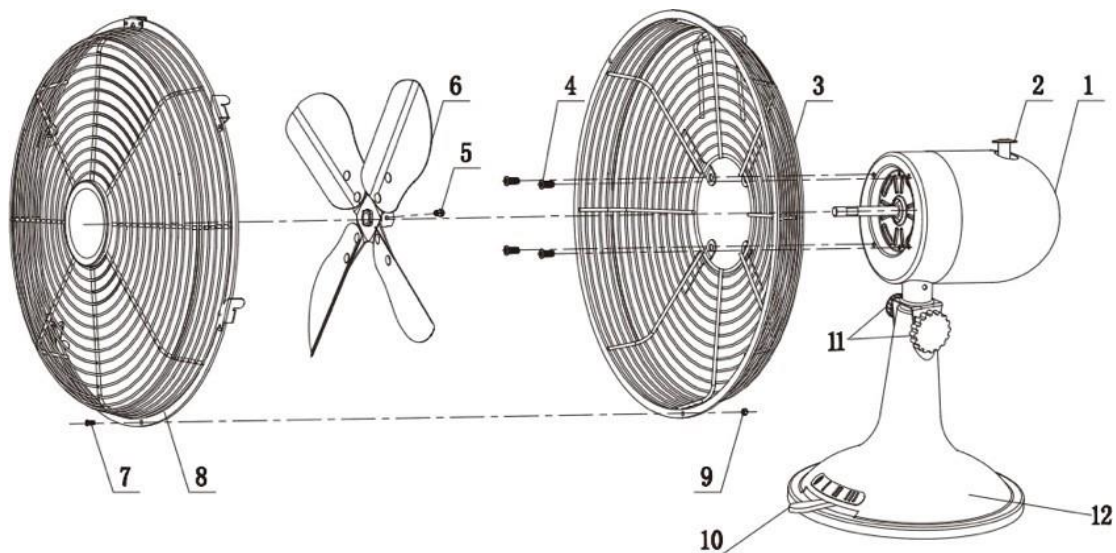
DEUTSCH

BEDIENUNGSANLEITUNG

BITTE LESEN SIE DIE ANWEISUNGEN VOR DER NUTZUNG SORGFÄLTIG

Der Hochgeschwindigkeits-Ventilator liefert eine stärkere Windströmung als gewöhnliche Ventilatoren aus Plastik. Das Gerät zieht die Luft von dem Boden an, zirkuliert diese durch den gesamten Raum und hält den Raum kühl und luftig. Platzieren Sie das Gerät neben dem Fenster: dies wird helfen, stickige Luft von Innen abzusaugen und zieht die frische Luft von draußen ein.

- Energiesparender Hochgeschwindigkeitsmotor für die maximale Luftzirkulation.
- Kipp-Anpassung für eine lenkbare Nutzung.
- Dreifache Geschwindigkeits- Auswahl.
- Genaue Ventilatorflügel für eine kräftige, aber geräuscharme Luftströmung.
- Der Stand aus Chrom, eine solide Konstruktion mit einem Wärmeschutz, um einer Überhitzung des Motors vorzubeugen.



1. Motoreinheit
2. Verstellknopf für Schwingungsintensität
3. Hintere Abdeckung
4. Befestigungsschraube für die hintere Abdeckung
5. Flügel-Befestigungsschraube
6. Flügel
7. Rost-Feststellmutter
8. Vordere Abdeckung
9. Rost-Feststellmutter
10. Geschwindigkeitsregelung
11. Anschlussschrauben
12. Grundlage

WICHTIGE SICHERHEITSANWEISUNGEN

- Benutzen Sie den Ventilator ausschließlich unter den in diesem Handbuch beschriebenen Bedingungen. Jegliche andere Benutzungsweise wird nicht empfohlen und kann zu einem Brand, einer Verletzung oder einem Stromschlag führen.
- Dieses Gerät kann von Personen mit eingeschränkten körperlichen, sensorischen oder geistigen Fähigkeiten oder mangelnder Erfahrung und Kenntnis benutzt werden, vorausgesetzt, dass sie beaufsichtigt oder in der sicheren Benutzung des Gerätes unterwiesen werden und die möglichen Gefahren vollständig verstehen.

- Dieses Gerät darf von Kindern ab 8 Jahre benutzt werden, solange sie beaufsichtigt werden und Anweisungen zu einer sicheren Nutzung des Gerätes erhielten, und können die damit verbundenen Gefahren vollständig nachvollziehen.
- Die Reinigung und Wartung des Gerätes dürfen nicht von Kindern durchgeführt werden, es sei denn sie sind über 8 Jahre alt und werden von einem Erwachsenen beaufsichtigt.
- Halten Sie das Gerät und sein Kabel außer Reichweite von Kindern unter 8 Jahren auf.
- Während der Nutzung des elektrischen Gerätes müssen die Sicherheitsanweisungen immer beachtet werden, um das Risiko eines Brandes, eines Stromschlages und/oder einer Verletzung bei Missbrauch zu vermeiden.
- Vergewissern Sie dich, dass der Spannungswert auf das Gerät nicht an.
- Lassen Sie das Gerät während des Betriebs niemals unbeaufsichtigt.
- Bitte halten Sie dieses Dokument bereit und geben Sie es an den künftigen Eigentümer bei der Übergabe des Gerätes weiter.
- Das Gerät ist nicht dafür geeignet, über eine externe Schaltuhr oder ein Fernbedienungssystem bedient zu werden.
- Benutzen Sie das Gerät nicht, wenn das Kabel oder der Stecker beschädigt sind, wenn es nicht ordnungsgemäß funktioniert, beschädigt oder fallengelassen wurde. Wenn das Stromkabel beschädigt ist, muss dieses von dem Hersteller, seinem Dienstleister oder einer qualifizierten Person ersetzt werden, um Gefahren zu vermeiden.

- Kinder müssen beaufsichtigt werden, um sicherzustellen, dass sie mit dem Gerät nicht spielen.
- Die Reinigung und Wartung des Gerätes dürfen nicht von Kindern durchgeführt werden.
- Entnehmen Sie niemals die Abdeckung, bevor Sie das Gerät vom Netz trennen.
- Das Gerät darf nicht benutzt werden, wenn es fallen gelassen wurde oder sichtbare Anzeichen einer Beschädigung aufweist.
- Trennen Sie das Gerät vom Netz, wenn es nicht benutzt wird.
- Benutzen Sie den Ventilator nicht in der Nähe von einer Gas- und Feuerquelle, genauso wie in einer sehr feuchten, heißen oder unstabilen Umgebung.
Gerätes.
- Benutzen Sie das Gerät nicht mit einem Drehzahlsteuerungs-System.
- Kleine Kinder, ältere oder leidende Menschen sollten dem Ventilator nicht für eine lange Zeit ausgesetzt werden.
- Vergewissern Sie sich, dass sich der Ventilator immer auf einer flachen, trockenen und stabilen Fläche befindet.
- **BEDECKEN SIE NIEMALS DAS GERÄT**, sogar vorübergehend, da es überhitzen und eine Brandgefahr erzeugen kann.
- Ihr Gerät ist nur für den Hausgebrauch bestimmt. Es ist nicht für die Verwendung in den folgenden Situationen vorgesehen, die nicht von der Garantie abgedeckt sind:
 - in Personalküchen in Geschäften, Büros und anderen professionellen Umgebungen,
 - in Landgasthöfen,
 - von Gästen in Hotels, Motels und anderen

Wohnumgebungen,
- in Bed-and-Breakfast-Umgebungen.

BEDIENUNGSANWEISUNGEN:

- a) Stellen Sie sicher, dass die benutzte Spannung mit der angegebenen Spannung übereinstimmt.
- b) Drehen Sie den Geschwindigkeitsregler auf die gewünschte Einstellung: 0 (aus) und Geschwindigkeitsstufen I, II, III sind Langsam, Mittel, Schnell.
- c) Kippwinkel- Sie können den Ventilator auf jegliche bevorzugte Höhe einstellen, indem Sie auf den Kipp-Regler drücken.

INSTALLATION:

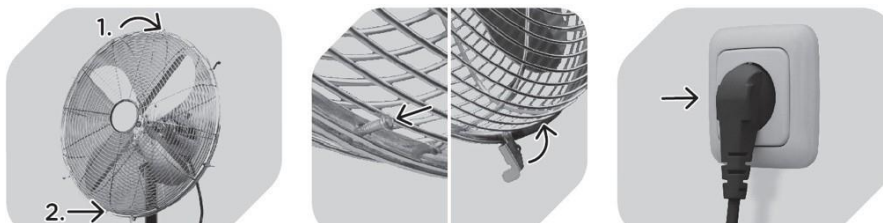


Schritt-1: Drehen Sie die 4 Schrauben aus dem Motorgehäuse des Ventilators heraus.

Schritt -2: Setzen Sie die hintere Ventilatorabdeckung auf das Motorgehäuse auf, drehen Sie die Schrauben wieder ein, um die hintere Ventilatorabdeckung zu befestigen.

Schritt -3: Setzen Sie die Flügel in die Motorwelle ein.

Schritt -4: Ziehen Sie die Schrauben fest, um die Flügel des Ventilators zu steuern.



Schritt -5: Setzen Sie die vordere Ventilatorabdeckung auf die hintere ein, montieren Sie die Klemmen, um die Ventilatorabdeckungen gut zu befestigen (die Ventilatorabdeckung hat eine Sicherheitsschraube unten, installieren Sie diese in die hintere Ventilatorabdeckung und ziehen Sie diese an.)

Step-6: Schließen Sie das Gerät für die Nutzung an die Stromversorgung an.

SICHERHEITSLFITFADEN

- ◆ Berühren Sie niemals die Flügel mit der Hand oder anderen Gegenständen!
- ◆ Ziehen Sie das Kabel nicht zu stark. Wenn es nach einem längeren Gebrauch beschädigt wird, lassen Sie dieses von einem Elektrofachmann reparieren.
- ◆ Das Gerät ist nicht dafür geeignet, von Personen (einschließlich Kinder) mit eingeschränkten körperlichen, sensorischen oder geistigen Fähigkeiten oder mangels Erfahrung und Wissen bedient zu werden, es sei denn sie werden beaufsichtigt oder erhalten Anweisungen, wie das Gerät zu benutzen ist, von einer für ihre Sicherheit zuständigen Person.

- ◆ Kinder müssen beaufsichtigt werden, um sicherzustellen, dass sie mit dem Gerät nicht spielen.
- ◆ Wenn das Stromkabel beschädigt ist, muss dieses von dem Hersteller, seinem Dienstleister oder einer qualifizierten Person ersetzt werden, um Gefahren zu vermeiden.

REINIGUNG UND WARTUNG:

- Zum Reinigen: Ziehen Sie den Stecker. Entfernen Sie die Abdeckung und die Flügel vorsichtig. Lassen Sie die Flügel nicht fallen! Benutzen Sie zuerst ein weiches Tuch mit milder Seife, um den Ölflecken zu entfernen. Dann wischen und polieren Sie das Gerät mit einem trockenen Tuch. Verwenden Sie keinen Hochglanz oder keine ätzenden Flüssigkeiten, die die Farbe, das Metall oder Plastik beschädigen können! Montieren Sie die Flügel erneut und schließen Sie die Abdeckung wieder vor der Nutzung.
- Benutzen Sie keine abrasiven Reinigungschemikalien oder Mittel, die Ihr Gerät einfach beschädigen oder deformieren können.

TECHNISCHE INFORMATIONEN

Betriebsspannung: 220-240V~ 50Hz

Stromverbrauch: 35W

GARANTIE

Die Garantiezeit für unsere Produkte beträgt 2 Jahre, sofern keine anderen Bestimmungen gelten, ab dem Datum des ursprünglichen Kaufs oder ab dem Lieferdatum.

Bei Problemen oder Fragen können Sie sich an unsere Hilfeseiten, Tipps zur Fehlerbehebung, FAQs und Bedienungsanleitungen auf unserer Kundendienst-Website wenden:

<https://sav.hkoenig.com>.

Wenn Sie den Referenznamen Ihres Geräts in die Suchleiste eingeben, erhalten Sie Zugang zu allen verfügbaren Online-Supports.

Wenn Sie immer noch keine Antwort auf Ihre Frage oder Ihr Problem finden, dann klicken Sie auf "Hat die Antwort Ihr Problem gelöst?". Sie können dieses Formular ausfüllen, um Ihre Anfrage zu bestätigen und Hilfe zu erhalten.

GARANTIEBEDINGUNGEN

Die Garantie deckt alle Defekte ab, die bei normalem, bestimmungsgemäßem Gebrauch und den in der Bedienungsanleitung enthaltenen Spezifikationen auftreten.

Diese Garantie gilt nicht für Probleme mit der Verpackung oder dem Transport während des Versands des Produkts durch den Eigentümer. Sie umfasst auch nicht den normalen Verschleiß des Produkts, die Wartung oder den Austausch von Verschleißteilen.

AUSSCHLUSS DER GARANTIE

- Zubehör und Verschleißteile (*).
- Die normale Wartung des Geräts.
- Alle Defekte, die durch unsachgemäßen Gebrauch (Stöße, Nichteinhaltung der empfohlenen Stromzufuhr, schlechte Nutzungsbedingungen usw.), unzureichende Wartung oder Zweckentfremdung des Geräts auftreten, sowie die Verwendung von ungeeignetem Zubehör.
- Schäden durch äußere Einflüsse: Brand, Wasserschäden, elektrische Überspannung usw.
- Alle Geräte, die von anderen als den befugten Personen (insbesondere dem Nutzer) auch nur teilweise auseinanderggebaut wurden.
- Produkte, deren Seriennummer fehlt, beschädigt oder unleserlich ist, sodass sie nicht identifiziert werden können.
- Produkte, die vermietet, vorgeführt oder ausgestellt werden.

(*) Einige Teile Ihres Geräts, die als Verschleißteile oder Verbrauchsmaterialien bezeichnet werden, verschleissen mit der Zeit und der Häufigkeit der Nutzung Ihres Geräts. Diese Abnutzung ist normal, kann aber durch falsche Nutzung oder Pflege Ihres Geräts noch verstärkt werden. Diese Teile sind daher nicht durch die Garantie abgedeckt.

Das mit dem Gerät gelieferte Zubehör ist ebenfalls von der Garantie ausgeschlossen. Sie können daher weder umgetauscht noch erstattet werden. Einige Zubehöerteile können jedoch direkt über unsere Website <https://sav.hkoenig.com/> erworben werden.

UMWELT



ACHTUNG: Werfen Sie nicht dieses Produkt, wie es mit anderen Haushaltsprodukten hat. Es gibt eine Mülltrennung von diesem Produkt in Gemeinden, Sie müssen Ihre lokalen Behörden über die Orte, wo man dieses Produkt zurückgeben können zu informieren. In der Tat enthalten elektrische und elektronische Produkte gefährliche Stoffe, die schädliche Auswirkungen auf die Umwelt oder die menschliche Gesundheit haben und sollte recycelt werden. Das Symbol hier darauf hinweisen, dass elektrische oder elektronische Geräte sollten sorgfältig ausgewählt werden, ist ein fahrbarer Abfallbehälter mit einem Kreuz markiert.

NEDERLANDS

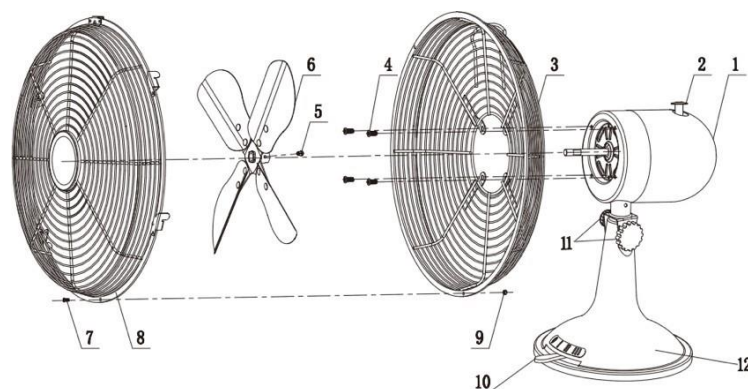
GEBRUIKSHANDLEIDING

LEES ALLE INSTRUCTIES ZORGVULDIG DOOR VOOR GEBRUIK

De mooie en moderne ventilator geeft meer wind dan normale plastic fans. Er wordt lucht vanaf de vloer door de hele kamer gecirculeerd waardoor het koel en fris blijft. Plaats hem bij een raam, dan gaat de warme, muffe binnenlucht naar buiten en komt koele lucht naar binnen.

- Energiebesparende, snelle motor voor maximale luchtcirculatie
- Kantelbaar voor flexibel gebruik
- Drievoudige snelheidskeuze
- Precisie ventilatorbladen voor veel wind maar weinig geluid

!Chromen standaard, stevig met thermische beveiliging voor de motor.



- | | |
|---|---------------------------------|
| 1. Motorunit | 8. Voorste rooster |
| 2. Oscillatieknop | 9. Moer voor het rooster |
| 3. Achterste rooster | 10. Schakelaar voor de snelheid |
| 4. Schroeven voor het achterste rooster | 11. Verbindingschroeven |
| 5. Schroef voor het blad | 12. Basis |
| 6. Bladen | |
| 7. Schroef voor het rooster | |

BELANGRIJKE VEILIGHEIDSINSTRUCTIES

- Gebruik de ventilator alleen onder de omstandigheden zoals beschreven in deze handleiding. Ander gebruik wordt niet aanbevolen en kan leiden tot vuur, verwondingen of een elektrische schok.
- Dit apparaat kan worden gebruikt door personen met verminderde fysieke, zintuiglijke of mentale vermogens of met gebrek aan ervaring of kennis, op voorwaarde dat zij onder toezicht staan of instructies hebben gekregen over het veilige gebruik van het apparaat en dat zij de mogelijke gevaren volledig begrijpen.
- Dit apparaat mag gebruikt worden door kinderen van minimaal 8 jaar als er toezicht wordt gehouden en ze instructies hebben gehad over hoe ze het apparaat moeten gebruiken en ze de gevaren begrijpen.
- Het schoonmaken en onderhoud mag niet worden uitgevoerd door kinderen tenzij ze 8 jaar of ouder zijn en er toezicht is.
- Het apparaat en de stroomkabel uit de buurt van kinderen jonger dan 8 jaar houden.
- Bij het gebruik van elektrische apparaten moeten altijd de standaard veiligheidsinstructies worden opgevolgd om de kans op vuur, elektrische schokken en/of verwondingen te voorkomen.
- Controleer dat de aangegeven spanning op het typeplaatje overeenkomt met de spanning van uw spanningsbron. Als dit niet het geval is, neem dan contact op met de dealer en sluit het apparaat niet aan.
- Laat het apparaat nooit onbeheerd achter tijdens gebruik.

- Bewaar deze handleiding en geef het aan de toekomstige eigenaar als u het apparaat aan een ander geeft.
- Het apparaat is niet bedoeld om gebruikt te worden met een externe timer een apart besturingssysteem.
- Niet het apparaat gebruiken als de kabel of stekker beschadigd is, niet goed werkt, beschadigd of gevallen is. Als de stroomkabel beschadigd is, dient deze vervangen te worden door de fabrikant of een gekwalificeerde persoon om gevaren te vermijden.
- Kinderen moeten onder toezicht worden gehouden om te verzekeren dat ze niet met het apparaat spelen.
- Het schoonmaken en het onderhoud mag niet door een kind worden uitgevoerd.
- Nooit de afdekking eraf halen voordat de stekker uit het stopcontact is gehaald.
- Het apparaat mag niet gebruikt worden als deze is gevallen of als er zichtbare tekenen van schade is.
- Haal de stekker uit het stopcontact als het apparaat niet gebruikt wordt.
- Niet de ventilator gebruiken bij een gas- of vuurbron, in een erg vochtige, hete of onstabiele omgeving.
- Nooit uw vingers door het beschermingsrooster steken of de bewegende delen van het apparaat aanraken.
- Niet het apparaat gebruiken met een snelheidsbedieningssysteem.
- Jonge kinderen, ouderen of zieken mogen niet langdurig worden blootgesteld aan de ventilator.
- Zorg dat de ventilator altijd op een vlakke, droge en stabiele ondergrond.

- NOOIT HET APPARAAT AFDEKKEN, ook niet tijdelijk omdat het oververhit kan raken en zelfs tot vuur kan leiden.
- Uw apparaat is uitsluitend ontworpen voor huishoudelijk gebruik. Het is niet bedoeld voor gebruik in de volgende situaties, die niet onder de garantie vallen:
 - in personeelskeukens in winkels, kantoren en andere professionele omgevingen,
 - in boerderijherbergen,
 - door gasten in hotels, motels en andere residentiële omgevingen,
 - in bed & breakfast-omgevingen.

GEBRUIKERSINSTRUCTIES:

- Controleer dat de spanning overeenkomt met de aangegeven spanning.
- Gebruik de snelheidsknop voor gewenste snelheid: 0(Uit) en I, II, III is Langzaam, Gemiddeld, Snel.
- Kantelen-Door te duwen tegen de kantelbescherming kunt u de ventilator in een andere hoek laten blazen..

INSTALLATIE:

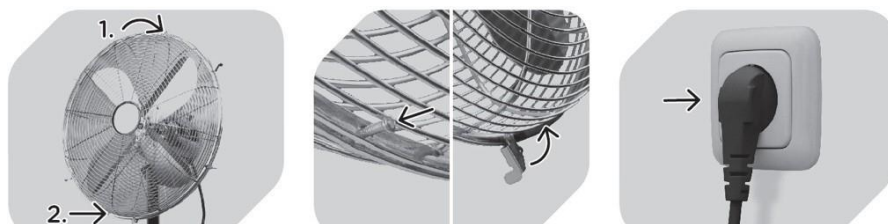


Stap-1: schroef de vier schroeven los van de motorbehuizing

Stap-2: plaats het achterste rooster tegen de motorbehuizing, plaats de schroeven terug

Stap-3: plaats het bladen op de motoras,

Stap-4: draai de schroef aan van de bladen



Stap-5: Doe het voorste rooster tegen het achterste rooster, plaats de klemmen terug (onderin het rooster zitten veiligheidsschroeven, schroef deze vast in het achterste rooster)

Stap-6: Steek de stekker in het stopcontact voor gebruik

VEILIGHEIDSREGELS

- ◆ Nooit de bladen aanraken met de hand of met een object!
- ◆ Trek niet te hard aan de kabel. Als er schade is na lang gebruik, laat die dan repareren door een elektricien.
- ◆ Dit apparaat is niet bedoeld voor gebruik door personen (inclusief kinderen) met een beperkt lichamelijk, fysisch of mentale beperking, of een gebrek aan ervaring en kennis, tenzij er toezicht is of instructies zijn voor het gebruik van het apparaat door een persoon verantwoordelijk voor hun veiligheid.
- ◆ Kinderen moeten onder toezicht worden gehouden, om te verzekeren dat ze niet met het apparaat spelen.
- ◆ Als de stroomkabel beschadigd is, moet het worden vervangen door de fabrikant, een servicemonteur of een gelijkwaardig gekwalificeerd persoon om gevaren te vermijden.

SCHOONMAKEN

Om schoon te maken: Haal de stekker uit het stopcontact. Verwijder voorzichtig het rooster en de bladen. Laat de bladen niet vallen! Gebruik eerste een zachte doek met milde zeep om olievlekken te verwijderen. Veeg het daarna helemaal droog en poets het met een droge doek. Gebruik nooit polijstmiddelen of andere bijtende stoffen die de verf, metaal of plastic aantasten! Plaats de bladen en het rooster terug voor gebruik.

Er wordt NIET ingeruild als de bovenstaande instructies niet zijn opgevolgd. Altijd eerst het product testen voor de aankoop.

TECHNISCHE GEGEVENS

Spanning: 220-240V~ 50Hz

Stroomverbruik: 35W

GARANTIE

De garantieperiode op onze producten is 2 jaar, tenzij anders vermeld, beginnend vanaf de datum van de initiële aankoop of bezorgdatum.

Als u problemen of vragen heeft, kunt u eenvoudig onze hulppagina's bezoeken voor tips om problemen op te lossen, de FAQ's en andere gebruikershandleidingen op onze website: <https://sav.hkoenig.com>.

Door de referentiernaam van uw apparaat in de zoekbalk te typen, krijgt u toegang tot alle beschikbare online hulpmiddelen, ontworpen om aan uw behoeften te voldoen.

Als u toch niet geen antwoord op uw vraag kunt vinden, klik dan op "Heeft het antwoord uw probleem opgelost? Hierdoor gaat u naar het Aanvraagformulier voor Klantenondersteuning, dat u in kunt vullen om uw verzoek te valideren en hulp te ontvangen.

GARANTIEVOORWAARDEN

De garantie dekt alle mankementen die voortkomen uit normaal gebruik, volgens de sectie gebruik en specificaties in de gebruikershandleiding.

Deze garantie omvat niet verpakkings- of transportproblemen tijdens het vervoer van het product door de eigenaar. Het omvat ook niet de normale slijtage van het product, noch het onderhoud of vervangen van verbruiksartikelen.

UITSLUITINGEN VAN DE GARANTIE

- Accessoires en verbruiksartikelen (*).
- Normaal onderhoud van het apparaat.
- Alle mankementen veroorzaakt door verkeerd gebruik (schokken, het niet opvolgen van de aanbevolen stroomvoorziening, in slechte omstandigheden gebruiken, etc.), onvoldoende onderhoud of ondeugdelijk gebruik van het apparaat, alsook het gebruik van ongeschikte accessoires.
- Schade van buitenaf: vuur, waterschade, elektrische stroompiek, etc.
- Apparaten die uit elkaar zijn gehaald, ook gedeeltelijk, door personen die niet er niet gekwalificeerd voor zijn (zoals de gebruiker).
- Producten waarvan het serienummer verdwenen, beschadigd of onleesbaar is, waardoor we het niet kunnen identificeren.
- Producten die verhuurd werden of ter demonstratie of showmodel waren.

(*) Sommige onderdelen van uw apparaat, genaamd verbruiksartikelen, slijten naar verloop van tijd en bij veel gebruik van uw apparaat. Deze slijtage is normaal, maar kan verergerd worden door slechte omstandigheden of onderhoud van uw apparaat. Deze onderdelen worden daarom niet gedekt door de garantie.

De accessoires meegeleverd met het apparaat zijn ook uitgesloten van de garantie. Ze kunnen niet vervangen of gerestitueerd worden. Echter, sommige accessoires zijn te koop via onze website: <https://sav.hkoenig.com/>.

GEVAAR VOOR HET MILIEU:



Gooi dit apparaat niet weg als normaal huishoudelijk afval. Meestal is er een aparte inzameling voor afgedankte elektrische apparaten, vraag uw lokale overheid waar u dit apparaat kan inleveren. Elektrische producten bevatten gevaarlijke stoffen die een schadelijk effect hebben op het milieu en mensen, en daarom gerecycled moeten worden. Dit symbool geeft aan dat elektrische apparaten zorgvuldig moeten worden uitgekozen, een rolcontainer is gemarkeerd met een kruis.

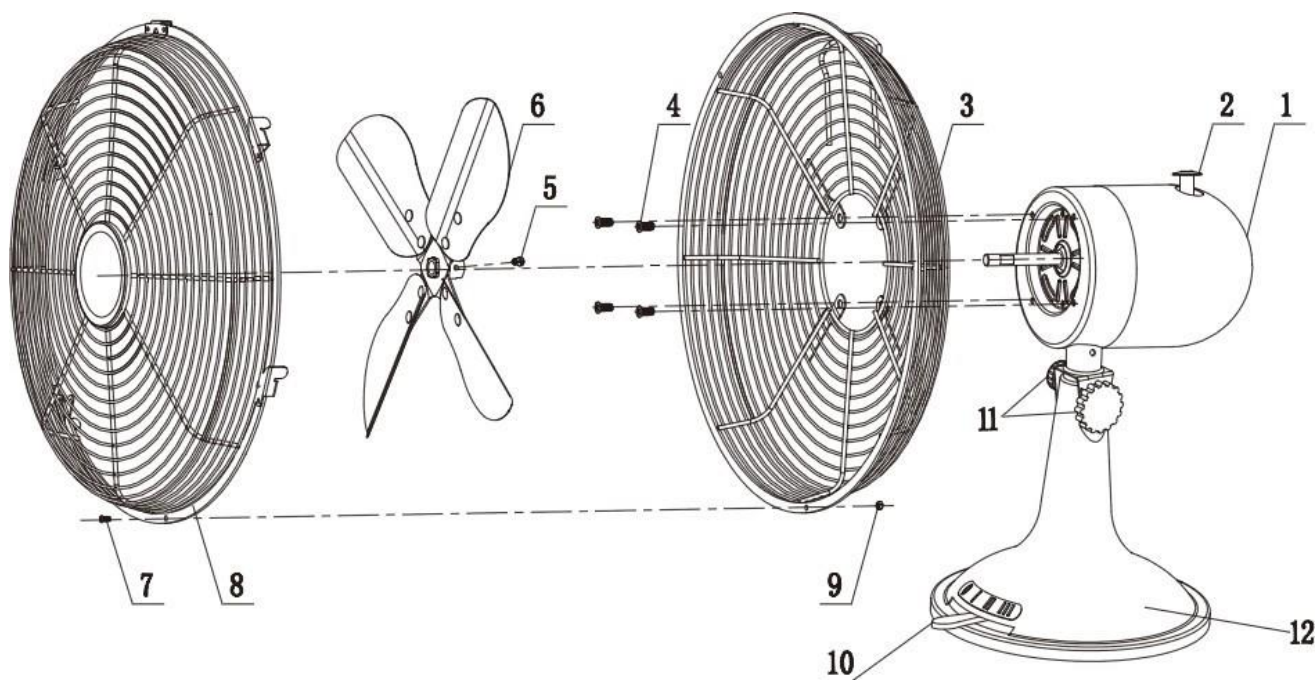
Adeva SAS / H.Koenig Europe - 8 rue Marc Seguin, 77290 Mitry-Mory, France
www.hkoenig.com - <https://en.hkoenig.com> - Tél: +33 1 64 67 00 05

ESPAÑOL

MANUAL DE INSTRUCCIONES

Ventilador de alta velocidad con diseño moderno y elegante, que proporciona un viento más fuerte que los ventiladores de plástico normales. Este ventilador extrae el aire del piso y lo recircula por toda la habitación, manteniéndola fresca y ventilada. Si se coloca cerca de las ventanas, el ventilador ayuda a expulsar el aire caliente estancado dentro de la habitación y atrae el aire fresco del exterior.

- Motor de bajo consumo y alta velocidad para una recirculación de aire más eficiente.
- Inclinación ajustable para flexibilizar el uso.
- Selector de velocidad triple.
- Aspas precisas y ajustadas para producir un viento fuerte con muy poco ruido.
- Soporte macizo, cromado y con protección térmica para evitar el sobrecalentamiento del motor del ventilador.



- | | |
|--|-------------------------------------|
| 1. Motor | 7. Sujetadores de la rejilla |
| 2. Perilla de oscilación | 8. Rejilla protectora delantera |
| 3. Rejilla protectora trasera | 9. Tuerca de bloqueo de la rejilla |
| 4. Tornillo de fijación | 10. Botones de control de velocidad |
| 5. Tornillo de fijación para las aspas | 11. Tornillos de conexión |
| 6. Aspas | 12. Base |

MEDIDAS DE SEGURIDAD IMPORTANTES

- Use el ventilador solo de la forma descrita en este manual. No se recomienda otro uso que incumpla las condiciones del manual, ya que eso puede provocar un incendio, descarga eléctrica o lesiones.
- Este ventilador no está diseñado para ser utilizado por personas (incluyendo a niños) con discapacidad física, sensorial o motora, o con falta de experiencia o conocimientos, a menos que sean supervisados o hayan sido instruidos para el uso del aparato por parte de una persona responsable de su seguridad.
- Este electrodoméstico puede ser utilizado por niños con al menos 8 años de edad, siempre que sean supervisados, hayan recibido instrucciones sobre el uso seguro del aparato y estén plenamente conscientes de los peligros involucrados.
- La limpieza y el mantenimiento básico no deben ser

realizados por niños, a menos que tengan más de 8 años y estén bajo la vigilancia de un adulto.

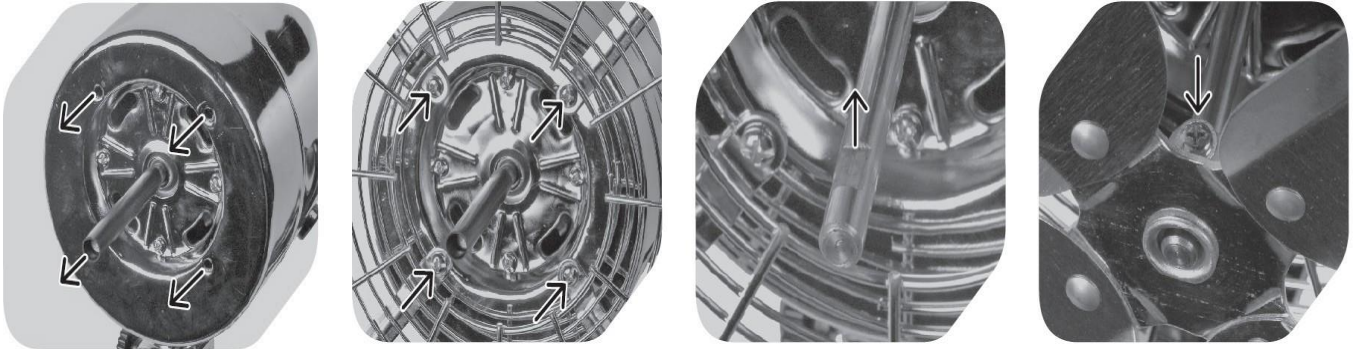
- Mantenga el aparato y su cable de alimentación fuera del alcance de los niños con menos de 8 años.
- Al utilizar cualquier electrodoméstico, siempre se deben de tomar las precauciones básicas de seguridad para evitar el riesgo de incendio, descarga eléctrica y/o lesiones derivadas del mal uso.
- Asegúrese de que la tensión nominal indicada en la placa del ventilador se corresponda con la de su red eléctrica. Si este no es el caso, póngase en contacto con el distribuidor y no enchufe su ventilador al tomacorriente.
- Nunca deje el ventilador desatendido mientras esté en funcionamiento.
- Preserve este documento y entrégueselo al futuro propietario en caso de transferir su ventilador.
- Este ventilador no está diseñado para ser accionado con un temporizador externo o un sistema de control remoto.
- No use el ventilador con el cable de alimentación o enchufe dañados, si presenta cualquier desperfecto, ni luego de caídas o mal funcionamientos. Si el cable de alimentación está deteriorado, deberá ser reemplazado por el fabricante, su agente de servicios técnicos o una persona calificada para evitar cualquier peligro.
- Los niños deben ser supervisados para garantizar que no jueguen con el ventilador.
- La limpieza y el mantenimiento del ventilador no deben ser realizados por niños.
- Nunca retire la rejilla de protección antes de desenchufar el ventilador.
- El ventilador no debe ser usado luego de una caída,

si muestra señales visibles de daño.

- Desenchufe el ventilador del tomacorriente cuando no esté en uso.
- No use el ventilador cerca de fuentes de gas, calor o llamas, en lugares demasiado húmedos o calientes, ni sobre superficies inestables.
- Nunca introduzca los dedos en las rejillas protectoras ni toque las partes móviles, en especial las aspas.
- No use el ventilador adaptando ningún sistema de control de velocidad.
- Los niños pequeños, ancianos o personas con sufrimiento, no se deben exponer por mucho tiempo al soplar de este ventilador.
- Asegúrese de que el ventilador esté siempre sobre una superficie plana, seca y estable.
- **NUNCA CUBRA EL VENTILADOR**, ni siquiera temporalmente, ya que esto puede provocar un sobrecalentamiento y crear un peligro de incendio.
- Su aparato ha sido diseñado únicamente para uso doméstico. No ha sido diseñado para ser utilizado en las siguientes situaciones que no están cubiertas por la garantía:
 - en áreas de cocina para el personal en tiendas, oficinas y otros entornos profesionales,
 - en albergues agrícolas,
 - en hoteles, moteles y otros entornos residenciales,
 - en entornos de tipo bed and breakfast.

INSTRUCCIONES DE OPERACIÓN:

- a) Verifique que la tensión de su tomacorriente se corresponde con la del ventilador.
- b) Para ajustar la velocidad, gire el control de velocidad a la posición deseada: 0 (apagado), I (lento), II (medio) y III (rápido).
- c) Ángulos de inclinación: presione el protector de inclinación para ajustar el ventilador a cualquier elevación que prefiera.



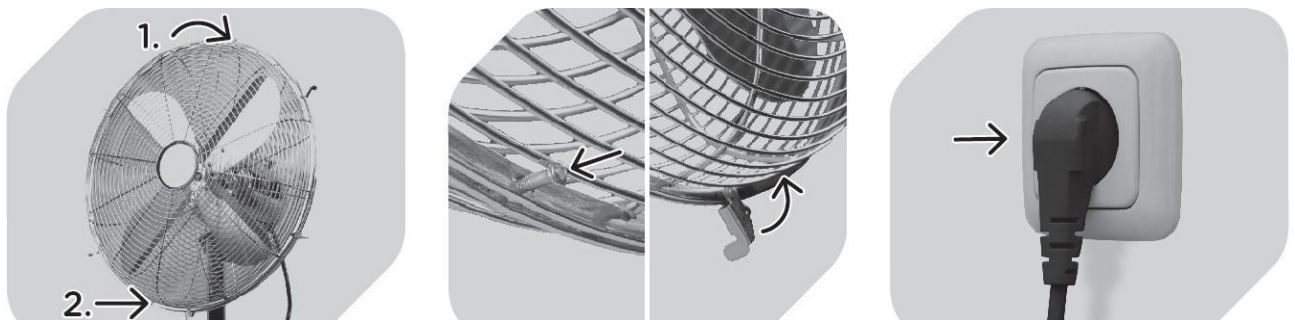
INSTALACIÓN:

Paso-1: atornille los 4 tornillos de la carcasa del motor del ventilador.

Paso-2: coloque la rejilla protectora trasera hasta que pegue con la carcasa del motor del ventilador y apriete los tornillos de fijación.

Paso-3: inserte las aspas del ventilador en el eje del motor.

Paso-4: apriete el tornillo para bloquear las aspas del ventilador.



Paso-5: coloque la rejilla protectora delantera en los sujetadores de la rejilla protectora trasera, cierre los clips para bloquear las rejillas del ventilador (coloque y apriete los tornillos en los orificios que se encuentran en la parte inferior y superior de la rejilla protectora del ventilador)

Paso-6: Enchufe el cable de alimentación al tomacorriente.

GUIA DE SEGURIDAD:

- ¡Nunca toque las aspas con la mano ni con ningún objeto!
- Nunca tire del cable de alimentación. Si este se daña después de un uso prolongado, debe ser reemplazado por su agente de servicios técnicos o un especialista similar.
- Este ventilador no está diseñado para ser utilizado por personas (incluyendo niños) con discapacidad física, sensorial o motora, o con falta de experiencia y conocimiento, a menos que sean supervisadas o hayan sido instruidas en el uso del aparato por parte de una persona responsable por su seguridad.
- Se debe supervisar a los niños para asegurarse de que no jueguen con el electrodoméstico.
- Si el cable de alimentación está dañado, este debe ser reemplazado por el fabricante, su agente de servicios técnicos o un especialista similar para evitar riesgos.

LIMPIEZA Y MANTENIMIENTO

Antes de limpiar su ventilador desconéctelo del tomacorriente. Luego, retire la rejilla protectora y las aspas con cuidado para no dejarlas caer, use un paño suave y jabón no abrasivo primero para eliminar las manchas de aceite. Después limpie y pule con un paño seco. Nunca use pulimento, ni líquidos corrosivos para no dañar la pintura, el metal o el plástico. Al terminar la limpieza, coloque las aspas nuevamente y la rejilla protectora en su lugar.

NO se realizará ningún intercambio si no se siguen las instrucciones anteriores. Siempre pruebe el producto antes de comprarlo.

INFORMACIÓN TÉCNICA

Alimentación: 220-240V ~ 50 Hz

Potencia: 35 W

GARANTÍA

El periodo de garantía de nuestros productos es de 2 años, salvo que la ley estipule lo contrario, a partir de la fecha de la compra inicial o de la fecha de entrega.

Si tiene algún problema o pregunta, puede acceder fácilmente a nuestras páginas de ayuda, consejos para solucionar problemas, preguntas frecuentes y manuales de usuario en nuestro sitio de servicio: <https://sav.hkoenig.com>.

Al escribir el nombre de referencia de su dispositivo en la barra de búsqueda, puede acceder a toda la asistencia en línea disponible, diseñada para satisfacer mejor sus necesidades. Si sigue sin encontrar una respuesta a su pregunta o problema, haga clic en "¿La respuesta ha resuelto su problema? Esto le llevará al formulario de solicitud de asistencia posventa, que puede rellenar para validar su solicitud y obtener ayuda.

CONDICIONES DE GARANTÍA

La garantía cubre todos los fallos que se produzcan en el contexto de un uso normal, de acuerdo con los usos y especificaciones del manual de usuario. Esta garantía no se aplica a los problemas de embalaje o transporte durante el envío del producto por parte del propietario. Tampoco incluye el desgaste normal del producto, ni el mantenimiento o la sustitución de piezas consumibles.

EXCLUSIÓN DE GARANTÍA

- Accesorios y piezas de desgaste (*).
- Mantenimiento normal del aparato.
- Todas las averías derivadas de un uso incorrecto (golpes, incumplimiento de las recomendaciones de alimentación eléctrica, malas condiciones de uso, etc.), de un mantenimiento insuficiente o de un mal uso del aparato, así como del uso de accesorios inadecuados.
- Daños de origen externo: incendio, daños por agua, sobrecarga eléctrica, etc.
- Cualquier equipo que haya sido desmontado, incluso parcialmente, por personas que no estén autorizadas a hacerlo (en particular el usuario).
- Productos cuyo número de serie falte, esté dañado o sea ilegible, lo que no permitiría su identificación.
- Productos sujetos a alquiler, demostración o exposición.

(*) Algunas piezas de su aparato, conocidas como piezas de desgaste o consumibles, se deterioran con el tiempo y la frecuencia de uso de su aparato. Este desgaste es normal, pero puede acentuarse por las malas condiciones de uso o de mantenimiento de su aparato. Por lo tanto, estas piezas no están cubiertas por la garantía.

Los accesorios suministrados con el aparato también están excluidos de la garantía. No se pueden cambiar ni reembolsar. No obstante, algunos accesorios pueden adquirirse directamente en nuestro sitio web: <https://sav.hkoenig.com/>

MEDIO AMBIENTE



ATENCIÓN: No se deshaga de este producto como lo hace con otros productos del hogar. Existe un sistema selectivo de colecta de este producto puesto en marcha por las comunidades, debe de informarse en su ayuntamiento acerca de los lugares en los que puede depositar este producto. De hecho, los productos eléctricos y electrónicos pueden contener sustancias peligrosas que tienen efectos nefastos para el medio ambiente o para la salud humana y deben ser reciclados. El símbolo aquí presente indica que los equipos eléctricos o electrónicos deben de ser cuidadosamente seleccionados, representa un recipiente de basura con ruedas marcado con una X.

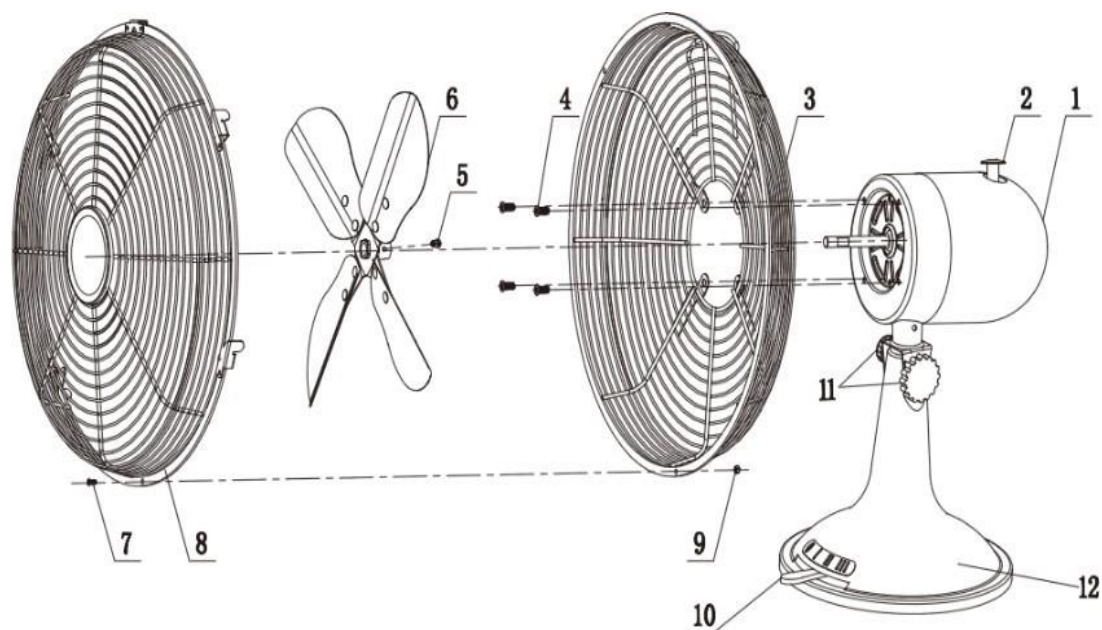
ITALIANO

MANUALE DI ISTRUZIONI

SI PREGA DI LEGGERE ATTENTAMENTE LE ISTRUZIONI PRIMA DELL'USO

Elegante e moderno ventilatore ad alta velocità, molto più potente dei comuni ventilatori in plastica. Aspira l'aria dal pavimento e la fa circolare attraverso l'intera stanza mantenendola fresca e ventilata. Posizionato vicino alle finestre favorisce lo scambio dell'aria esterna con quella interna.

- Risparmio energetico, motore ad alta velocità per una massima circolazione dell'aria.
- Regolabile per un utilizzo flessibile
- Tripla velocità
- Pale precise per un vento potente ma a basso rumore
- Piedistallo cromato con termo-protezione per prevenire il surriscaldamento del motore.
- Versatile, può essere messo su piano, su una scrivania o montato a parete



1. Gruppo motore
2. Manopola di oscillazione
3. Griglia posteriore
4. Viti griglia posteriore
5. Pale con fissaggio a vite
6. Lama
7. Vite di bloccaggio griglia
8. Protezione anteriore
9. Dado di bloccaggio griglia
10. Manopola di controllo
11. Viti di collegamento
12. Base

IMPORTANTI NORME DI SICUREZZA

- Utilizzare il ventilatore solo nelle condizioni descritte nel presente Manuale. Ogni altro uso non è raccomandato e può provocare incendi, lesioni o scosse elettriche.
- Questo apparecchio può essere usato da persone con ridotte capacità fisiche, sensoriali o mentali o con mancanza di esperienza o conoscenza, a condizione che siano sorvegliate o istruite sull'uso sicuro dell'apparecchio e che comprendano pienamente i potenziali pericoli.
- Questo apparecchio può essere utilizzato da

bambini di almeno 8 anni di età, purché siano controllati e gli siano state date istruzioni su come usare l'apparecchio in modo sicuro e sono pienamente consapevoli dei pericoli.

- La pulizia e la manutenzione non devono essere eseguite da bambini a meno che non abbiano almeno 8 anni di età e sono sorvegliati da un adulto.
- Mantenere l'apparecchio e il cavo di alimentazione fuori dalla portata dei bambini sottogli 8 anni di età.
- Quando si utilizzano apparecchiature elettriche, devono sempre essere prese misure di sicurezza per prevenire il rischio di incendi, scosse elettriche e/o lesioni in caso di uso improprio.
- Assicurarsi che la tensione sulla targhetta corrisponda al voltaggio del vostro impianto. Se così non fosse, contattare il rivenditore e non collegare l'unità.
- Non lasciare mai incustodita l'unità mentre è in funzione.
- Si prega di tenere il presente documento a portata di mano e consegnarlo al proprietario futuro in caso di trasferimento del dispositivo.
- Il dispositivo non è destinato ad essere azionato da temporizzatori esterni o con un sistema di controllo remote.
- Non utilizzare l'apparecchio se ha un cavo o la spina danneggiati, se non funzionano correttamente, se è stato danneggiato o è caduto. Se il cavo di alimentazione è danneggiato, deve essere sostituito dal fabbricante, da un suo agente o da una persona qualificata per evitare rischi.
- I bambini devono essere sorvegliati per

assicurarsi che non giochino con il dispositivo.

- La pulizia e la manutenzione dell'apparecchio non devono essere fatti da un bambino.
- Non rimuovere il coperchio prima di scollegare l'unità.
- Il dispositivo non deve essere utilizzato se è caduto, se ci sono segni visibili di danni.
- Scollegare l'apparecchio se non viene utilizzato.
- Non utilizzare il ventilatore vicino ad una fonte di gas o calore, in luoghi molto umidi, ambienti caldi o instabile.
- Non mettere le dita nelle griglie di protezione e non toccare le parti in movimento della macchina.
- Non utilizzare l'apparecchio con un sistema di controllo della velocità.
- I bambini, gli anziani o i malati non dovrebbero essere esposti direttamente al ventilatore per lungo tempo.
- Assicurarsi che il ventilatore sia sempre posizionato sempre su una superficie piana, asciutta e stabile.
- Non coprire mai l'apparecchio, anche temporaneamente, in quanto può surriscaldarsi e creare un pericolo di incendio.
- Il vostro apparecchio è stato progettato esclusivamente per un uso domestico. Non è destinato all'uso nelle seguenti situazioni che non sono coperte dalla garanzia:
 - in cucine per il personale in negozi, uffici e altri ambienti professionali,
 - in ostelli agricoli,
 - da ospiti in hotel, motel e altri ambienti residenziali,
 - in ambienti tipo bed and breakfast.

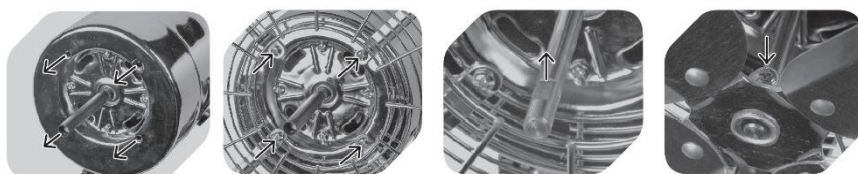
ISTRUZIONI PER L'USO:

a) Assicurarsi che la tensione utilizzata corrisponda alla tensione indicate sull'apparecchio.

b) Ruotare la manopola della velocità sulla velocità desiderata: 0 (spento) e velocità I, II, III, rispettivamente lento, Medio, Veloce.

d) Regolar l'inclinazione - Premendo l'aggancio, è possibile regolare il ventilatore a qualsiasi angolazione.

INSTALLAZIONE:

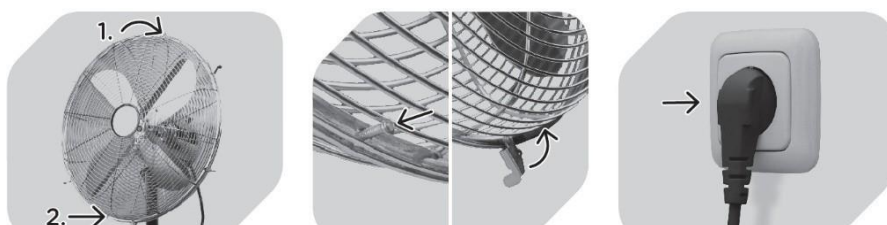


Step-1: svitare le 4 viti dalla carcassa del motore del ventilatore.

Step-2: inserire la griglia posteriore fino a toccare l'alloggiamento del motore del ventilatore, avvitare le viti per bloccare la griglia di protezione posteriore.

Step-3: inserire la pala del ventilatore nell'albero motore.

Step-4: stringere la vite per fissare la pala del ventilatore



Step-5: posizionare la griglia di protezione anteriore alla griglia posteriore, riposizionare le clip sulle griglie (in fondo alla griglia, c'è un vite di sicurezza, installarla nel foro della ventola posteriore e stringerla)

Step-6: Collegare all'elettricità

SICUREZZA GUIDA

- ◆ Non toccare mai le pale con la mano o con un oggetto!
- ◆ Non tirare il cavo. In caso di danni dovuti ad un uso prolungato, farlo riparare da un qualsiasi elettricista specializzato.
- ◆ Questo apparecchio non è destinato ad essere utilizzato da persone (compresi i bambini) con capacità fisiche, sensoriali o mentali ridotte, o senza esperienza e conoscenza, a meno che non siano controllati o istruiti all'uso dell'apparecchio da una persona responsabile della loro sicurezza.
- ◆ I bambini devono essere sorvegliati per assicurarsi che non giochino con l'apparecchio.
- ◆ Se il cavo di alimentazione è danneggiato, esso deve essere sostituito dal produttore, dal suo servizio assistenza o da personale qualificato, per evitare

pericoli.

PULIZIA

Per la pulizia: scollegare il cavo di alimentazione dalla rete. Rimuovere la protezione e le pale attentamente. Non far cadere le pale! Utilizzare un panno morbido con sapone neutro per pulire le macchie di sporco. Quindi pulire e lucidare con panno asciutto. Non utilizzare mai liquidi corrosivi che possano danneggiare la vernice, il metallo o la plastica! Riposizionare le pale e fissare la griglia in modo sicuro prima dell'uso.

Non sarà effettuata nessuna sostituzione nel caso non si osservino le istruzioni di cui sopra. Testare sempre il prodotto prima prima dell'acquisto.

INFORMAZIONI TECNICHE

Tensione di funzionamento: 220-240V ~ 50Hz

Consumo di energia: 35W

GARANZIA

Il periodo di garanzia per i nostri prodotti è di 2 anni, se non diversamente stabilito dalla legge, a partire dalla data di acquisto iniziale o di consegna.

Se avete problemi o domande, potete facilmente accedere alle nostre pagine di aiuto, consigli per la risoluzione dei problemi, FAQ e manuali d'uso sul nostro sito post-vendita:

<https://sav.hkoenig.com>.

Digitando il nome di riferimento del tuo dispositivo nella barra di ricerca, puoi accedere a tutto il supporto online disponibile, progettato per soddisfare al meglio le tue esigenze.

Se ancora non riesci a trovare una risposta alla tua domanda o al tuo problema, allora clicca su "La risposta ha risolto il tuo problema? Questo vi porterà al modulo di richiesta di supporto post-vendita, che potete completare per convalidare la vostra richiesta e ottenere aiuto.

CONDIZIONI DI GARANZIA

La garanzia copre tutti i guasti derivanti da un uso normale, in conformità con gli usi e le specifiche del manuale utente.

Questa garanzia non si applica a problemi di imballaggio o di trasporto durante la spedizione del prodotto da parte del proprietario. Non include inoltre la normale usura del prodotto, né la manutenzione o la sostituzione delle parti di consumo.

ESCLUSIONE DELLA GARANZIA

- Accessori e parti soggette a usura (*).
- Normale manutenzione dell'apparecchio.
- Tutti i guasti derivanti da un uso improprio (urti, mancato rispetto delle raccomandazioni sull'alimentazione, cattive condizioni d'uso, ecc.), da una manutenzione inadeguata o da un uso improprio dell'apparecchio, nonché dall'uso di accessori inadeguati.
- Danni di origine esterna: incendio, danni d'acqua, sovratensione elettrica, ecc.
- Qualsiasi attrezzatura che sia stata smontata, anche parzialmente, da persone diverse da quelle autorizzate a farlo (in particolare l'utente).
- Prodotti per i quali il numero di serie è mancante, danneggiato o illeggibile, il che non permetterebbe la sua identificazione.
- Prodotti soggetti a noleggio, dimostrazione o esposizione.

(*) Alcune parti del suo apparecchio, note come parti soggette a usura o materiali di consumo, si deteriorano con il tempo e la frequenza d'uso del suo apparecchio. Questa usura è normale, ma può essere accentuata da cattive condizioni d'uso o di manutenzione del vostro apparecchio. Queste parti non sono quindi coperte dalla garanzia.

Anche gli accessori forniti con l'apparecchio sono esclusi dalla garanzia. Non possono essere scambiati o rimborsati. Tuttavia, alcuni accessori possono essere acquistati direttamente dal nostro sito web: <https://sav.hkoenig.com/>.

AMBIENTE



ATTENZIONE: Non gettare quest' apparecchio tra i rifiuti domestici. Per questo tipo di prodotti è fornito dai comuni un sistema di raccolta e ritiro in zona ed è quindi un dovere informarsi per conoscere il giusto smistamento del rifiuto. Infatti, i prodotti elettrici ed elettronici possono contenere sostanze pericolose che hanno effetti dannosi sull'ambiente o sulla nostra salute e quindi devono essere riciclati. Il simbolo al lato indica che le apparecchiature elettriche ed elettroniche fanno parte di una raccolta selettiva e differenziata (rappresentata da un bidone su due ruote sbarrato da una croce).

Adeva SAS / H.Koenig Europe - 8 rue Marc Seguin, 77290 Mitry-Mory, France
www.hkoenig.com - <https://assistenza.hkoenig.com> - Tél: +33 1 64 67 00 05



Points de collecte sur www.quefairedemesdechets.fr
Privilégiez la réparation ou le don de votre appareil !