

HKoenig

gr20

Instruction Manual

Manuel d'instructions
Bedienungsanleitung
Gebruiksaanwijzing
Manual de instrucciones
Manuale d'uso
Instrukcja obsługi



contact grill

grill
kontaktgrill
contact grill
parrilla
griglia
grill elektryczny



ENGLISH

IMPORTANT SAFEGUARDS

READ ALL INSTRUCTIONS

- Use only on AC 220-240 Volt, 50/60 Hz. Use only for household.
- Do not touch hot surfaces. Use handles and knob.
- To protect against risk of electric shock, do not immerse the cord, plug or cooking unit in water or any other liquid.
- Close supervision is necessary when any appliance is used by or near children.
- Unplug from outlet when not in use and before cleaning. Allow to cool before putting on or taking off parts, and before cleaning appliance.
- Do not operate any appliance with a damaged has malfunctioned or has been damaged in any manner. In order to avoid the risk of an electric shock, never try to repair the Press Grill yourself. Take it to an authorized service station for examination and repair. An incorrect reassembly could present a risk of electric shock when the Press Grill is used.
- The use of accessory attachments not recommended by the manufacturer may result in fire, electrical shock, or risk of injury to persons.

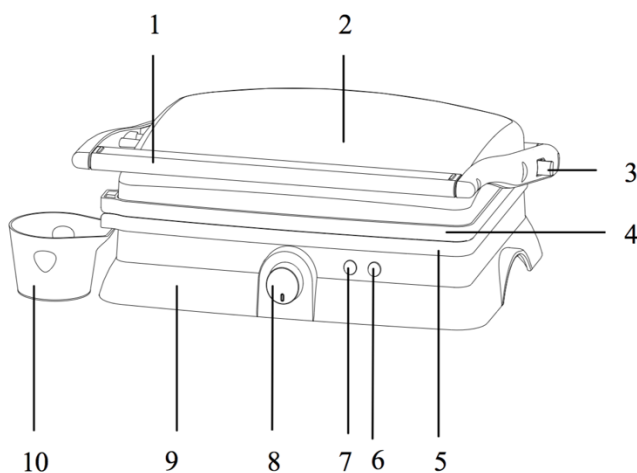
- Do not use outdoors or for commercial purposes.
- Do not let power cord hang over the edge of the table or counter, or touch hot surfaces.
- Do not place on or near a hot gas or electric burner or heated oven.
- Unplug the unit when finished using.
- Extreme caution must be exercised when moving an appliance.
- This appliance may be used by persons with reduced physical, sensory or mental capabilities or lack of experience or knowledge, provided that they are supervised or instructed in the safe use of the appliance and that they fully understand the potential hazards.
- If the power cord is damaged, it must be replaced with an after-sales service to avoid any danger.
- The device must not be used if it has been dropped, it obvious signs of damage are visible or if it has leaks.
- This appliance may be used by children of at least 8 years of age, as long as they are supervised and have been given instructions about using the appliance safely and are fully aware of the dangers involved.
- Cleaning and maintenance should not be carried

out by children unless they are at least 8 years of age and are supervised by an adult.

- Keep the appliance and its power cord out of reach of children under 8 years of age.
- When using electrical equipment, safety precautions must always be taken to prevent the risk of fire, electric shock and/or injury in the event of misuse.
- Make sure that the voltage rating on the typeplate corresponds to your main voltage of your installation. If this is not the case, contact the dealer and do not connect the unit
- Never leave the unit unattended while in operation.
- Please keep this document at hand and give it to the future owner in case of transfer of your device
- Never open the appliance from the front, always position yourself slightly to the side to avoid burning yourself with steam.
- The device must not be used if it has been dropped, if obvious signs of damage are visible or if it has leaks.
- Your appliance has been designed for household use only. It was not designed to be used in the following cases which are not covered by the warranty:
 - in kitchen areas reserved for staff in shops, offices and other professional environments,

- in farm inns,
- by customers of hotels, motels and other residential environments,
- in bed and breakfast type environments.

PARTS IDENTIFICATION



1. Handle
2. Upper Housing
3. Hinge Release Lever
4. Upper Non-stick Plate
5. Bottom Non-stick Plate
6. Ready Light (Green)
7. Power Light (Red)
8. Thermostat Knob
9. Bottom Housing
10. Oil Tray

BEFORE FIRST USE

- Read all instructions carefully and keep them for future reference.
- Remove all packaging
- Clean the Cooking Plates by wiping a sponge or cloth dampened in warm water.

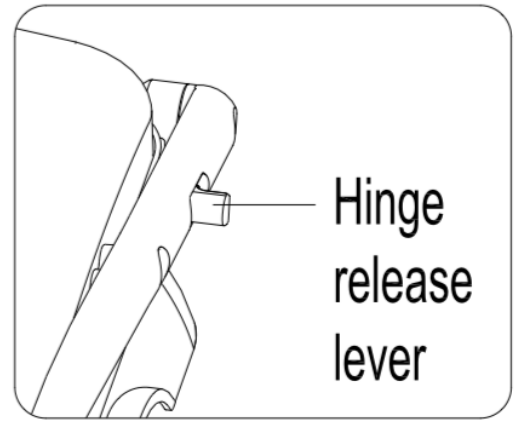
DO NOT IMMERSE THE UNIT AND DO NOT RUN WATER DIRECTLY ONT THE COOKING SURFACES.

- Dry with a cloth or paper towel.
- For best results, lightly coat the cooking plates with a little cooking oil or cooking spray.

Notice: When your Grill Toaster is heated for the first time, it may emit slight smoke or odor. This is normal with many heating appliances. This does not affect the safety of your appliance.

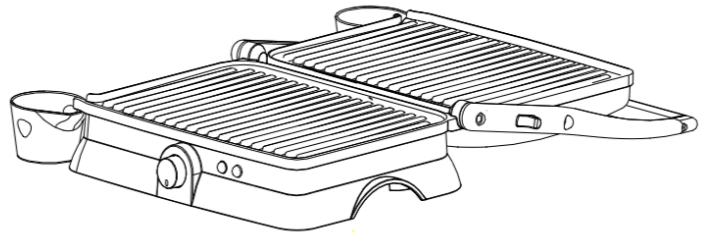
HOW TO USE

- Set the Grill Toaster Temperature Control to your desired setting. At first, try a setting in the max. You may later adjust it lower or higher according to your preference.
- Close the Grill Toaster and plug it into the wall outlet, you will notice that the power and ready light will come on, indicating that the Grill Toaster has begun preheating.
- It will take approximately 5 minutes to reach baking temperature, the ready light will go off.
- Open the Grill Toaster, put the sandwich, meat or other foods on the bottom cooking plate.
- Close the Grill Toaster. The ready light will go on again.
- Cook for about 3 to 8 minutes, the ready light goes off again, or until golden brown, adjusting the time to suit your own individual taste.
- When the food is cooked use the handle to open the lid. Remove the food with the help of a plastic spatula. Never use metal tongs or a knife as these can cause damage to the non-stick coating of the cook plates.
- Once you are finished cooking, disconnect the plug from the wall outlet and leave unit open to cool.



USE AS OPEN GRILL

- Place Grill Toaster on a clean flat surface where you intend to cook. The Grill Toaster can be positioned in flat position.
- Upper plate/cover is level with lower plate/base. The upper and lower plates line up to create one large cooking surface. The Grill Toaster to this position, locate the hinge release lever on the right arm.
- With your left hand on the handle, use your right hand to slide the lever toward you. Push the handle back until the cover rests flat on the counter. The unit will stay in this position until you lift the handle and cover to return it to the closed position.
- Use the Grill Toaster as an open grill to cook burgers, steak, poultry (we do not recommend cooking bone-in chicken, since it does not cook evenly on an open grill), fish and vegetables.
- Cooking on the open grill is the most versatile method of using the Grill Toaster. In the open position, you have double the surface area for grill.
- You have the option of cooking different types of foods on separates without combining their flavors, or cooking large amounts of the same type of food. The open position also accommodates different cuts of meat with varying thicknesses, allowing you to cook each piece to your liking.



CLEANING AND CARE

- Always unplug the Grill Toaster and allow it to cool before cleaning. The unit is easier to clean when slightly warm. There is no need to disassemble Grill Toaster for cleaning. Never immerse the Grill Toaster in water or place in dishwasher.
- Wipe cooking plates with a soft to remove food residue. For baked on food residue squeeze some warm water mixed with detergent over the food residue then clean with a non abrasive plastic scouring pad or place wet kitchen paper over the grill to moisten the food residue.
- Do not use anything abrasive that can scratch or damage the non-stick coating.
- Do not use metal utensils to remove your foods, they can damage the non-stick surface.
- Wipe the outside of the grill toaster with a damp cloth only. Do not clean the outside with any abrasive scouring pad or steel wool, as this will damage the finish. Do not immerse in water or any other liquid.
- Do not place in the dishwasher.
- Remove and empty the drip tray after each use and wash the tray in warm, soapy water. Avoid the use of scouring pads or harsh detergents as they may damage the surface. Rinse and dry thoroughly with a clean, soft cloth and replace.

STORAGE

- Always unplug the Grill Toaster before storage.
- Always make sure the Grill Toaster is cool and dry before string.
- The power cord can be wrapped around the bottom of base for storing.

WARRANTY

The warranty period for our products is 2 years, unless otherwise stated, starting from the date of initial purchase or the date of delivery.

If you have any problems or questions, you can easily access our help pages, troubleshooting tips, FAQ, and user manuals on our service site: <https://sav.hkoenig.com>.

By typing the reference name of your device in the search bar, you can access all available online support, designed to best meet your needs.

If you still cannot find an answer to your question or problem, then click on “Did the answer solve your problem?”. This will direct you to the Customer Support Request Form, which you can fill out to validate your request and get help.

WARRANTY CONDITIONS

The warranty covers all failures occurring under normal use, in accordance with the usage and specifications in the user's manual.

This warranty does not apply to packaging or transportation problems during shipment of the product by the owner. It also does not include normal wear and tear of the product, nor maintenance or replacement of consumable parts.

EXCLUSION OF WARRANTY

- Accessories and wearing parts (*).
- Normal maintenance of the device.
- All breakdowns resulting from improper use (shocks, failure to comply with power supply recommendations, poor conditions of use, etc.), insufficient maintenance or misuse of the device, as well as the use of unsuitable accessories.
- Damage of external origin: fire, water damage, electrical surge, etc.
- Any equipment that has been disassembled, even partially, by persons other than those authorized to do so (notably the user).
- The products whose serial number would be missing, deteriorated or illegible that would not allow its identification.
- The products subjected to leasing, demonstration, or exhibition.

(*). Some parts of your device, called wear parts or consumables, deteriorate with time and frequency of use of your device. This wear and tear are normal but can be accentuated by poor conditions of use or maintenance of your device. These parts are therefore not covered by the warranty.

The accessories supplied with the device are also excluded from the warranty. They cannot be exchanged or refunded. However, some accessories can be purchased directly through our website: <https://sav.hkoenig.com/>.

CAUTION:



Do not dispose of this product as it has with other household products. There is a separation of this waste product into communities, you will need to inform your local authorities about the places where you can return this product. In fact, electrical and electronic products contain hazardous substances that have harmful effects on the environment or human health and should be recycled. The symbol here indicates that electrical and electronic equipment should be chosen carefully, a wheeled waste container is marked with a cross.

Adeva SAS / H.Koenig Europe - 8 rue Marc Seguin, 77290 Mitry-Mory, France
www.hkoenig.com - sav@hkoenig.com - contact@hkoenig.com - Tél: +33 1 64 67 00 05

FRANCAIS

PRECAUTIONS IMPORTANTES

LISEZ TOUTES LES INSTRUCTIONS

- N'utilisez l'appareil que sur du courant AC 220-240 Volt, 50/60 Hz. Ne l'utilisez que pour un usage domestique.
- Ne touchez pas les surfaces chaudes. Utilisez les poignées et le bouton tournant.
- En raison du risque d'électrochoc, n'immergez pas le cordon, la prise ni l'appareil dans l'eau ni tout autre liquide.
- Cet appareil peut être utilisé par des personnes dont les capacités physiques, sensorielles ou mentales sont réduites ou dont l'expérience ou les connaissances ne sont pas suffisantes, à condition qu'elles bénéficient d'une surveillance ou qu'elles aient reçu des instructions quant à l'utilisation de l'appareil en toute sécurité et qu'elles en comprennent bien les dangers potentiels.
- Débranchez l'appareil quand vous ne l'utilisez pas et avant de le nettoyer. Laissez-le refroidir avant d'y rajouter ou d'en retrancher des pièces, et avant de le nettoyer.
- Ne faites pas fonctionner un appareil avec un cordon endommagé, avec un mauvais fonctionnement ou qui a été endommagé d'une manière ou une autre. Pour prévenir tout risque d'électrocution, n'essayez jamais de

réparer le grill vous-même. Apportez-le chez un réparateur agréé pour examen et réparation. Un remontage incorrect pourrait représenter un risque d'électrochoc quand vous utiliserez le grill.

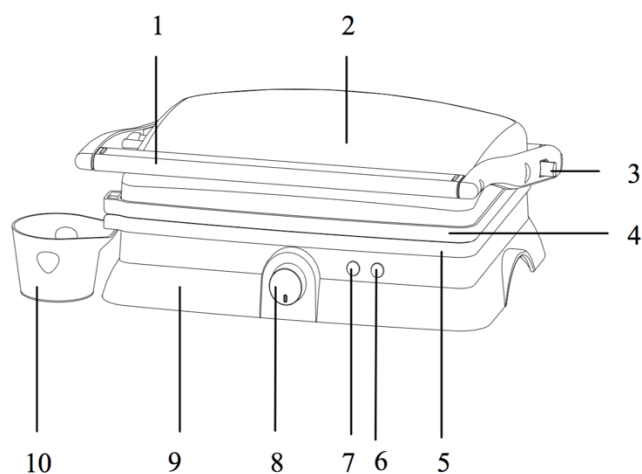
- Le fabricant déconseille l'utilisation d'attaches supplémentaires. Il pourrait en résulter un incendie, un électrochoc ou un risque de blessures aux personnes.
- Ne l'utilisez pas à l'extérieur ni pour un usage commercial.
- Ne laissez pas le câble électrique pendre sur le coin de la table ni toucher une surface chaude.
- Ne le placez pas sur ni près d'un brûleur électrique ou à gaz ni d'un four chaud.
- Débranchez l'appareil après utilisation.
- Un soin extrême doit être exercé quand on déplace l'appareil
- Si le cordon d'alimentation est endommagé, il doit être remplacé par le fabricant, le centre de maintenance agréé ou toute autre personne qualifiée pour éviter tout incident.
- L'appareil ne doit pas être utilisé s'il a chuté, s'il y a des signes visibles de dommages ou en cas de fuite
- Cet appareil peut être utilisé par des enfants âgés
- d'au moins 8 ans, à condition qu'ils bénéficient d'une surveillance ou qu'ils aient reçu des instructions quant à

l'utilisation de l'appareil en toute sécurité et qu'ils comprennent bien les dangers encourus.

- Le nettoyage et l'entretien par l'utilisateur ne doivent pas être effectués par des enfants, à moins qu'ils ne soient âgés de plus de 8ans et qu'ils soient sous la surveillance d'un adulte.
- Conserver l'appareil et son câble hors de portée des enfants âgés de moins 8ans.
- Lors de l'utilisation d'appareils électriques, des précautions de sécurité doivent toujours être prises pour prévenir tout risque d'incendie, de choc électrique et/ou de blessure en cas de mauvaise utilisation.
- Vérifier que le voltage indiqué sur la plaque signalétique de l'appareil correspond bien à celui de votre installation électrique. Si ce n'est pas le cas, adressez-vous au revendeur et ne branchez pas l'appareil
- Ne jamais laisser l'appareil sans surveillance lorsqu'il est en fonctionnement.
- Veuillez conserver ce document à disposition et le remettre au futur propriétaire en cas de cession de votre appareil
- Ne jamais ouvrir l'appareil de face, toujours vous positionner légèrement sur le côté pour ne pas vous brûler avec la vapeur.

- L'appareil ne doit pas être utilisé s'il a chuté, s'il y a des signes visibles de dommages ou en cas de fuite.
- Votre appareil a été conçu pour un usage domestique seulement. Elle n'a pas été conçue pour être utilisée dans les cas suivants qui ne sont pas couverts par la garantie :
 - dans des coins de cuisines réservés au personnel dans des magasins, bureaux et autres environnements professionnels,
 - dans des fermes auberges,
 - par les clients des hôtels, motels et autres environnements à caractère résidentiel,
 - dans des environnements de type chambres d'hôtes.

IDENTIFICATION DES PIÈCES



1. Poignée
2. Logement supérieur
3. Levier de déblocage des charnières
4. Plaque anti-adhésive supérieure
5. Plaque anti-adhésive inférieure
6. Voyant Prêt (vert)
7. Voyant Marche (rouge)
8. Bouton du thermostat
9. Logement inférieur
10. Collecteur d'huile

AVANT LA PREMIERE UTILISATION

- Lisez toutes les instructions avec précautions et conservez-les pour vous y référer ultérieurement
- Enlevez les emballages
- Nettoyez les plaques de cuisson en passant une éponge ou un linge trempé dans l'eau tiède.

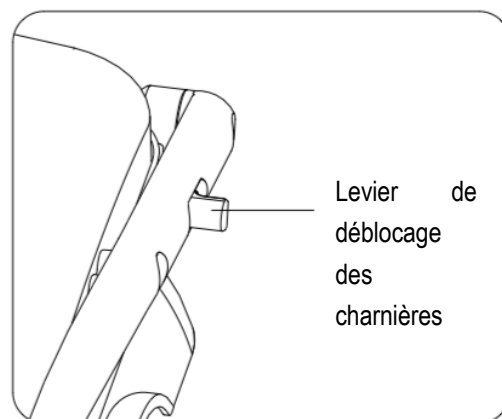
N'IMMERGEZ PAS L'APPAREIL ET NE FAITES PAS COULER D'EAU DIRECTEMENT SUR LES SURFACES DE CUISSON.

- Séchez-le avec un linge ou une feuille de papier.

Note : Quand vous faites chauffer le grill pour la première fois, il se peut qu'il émette une légère fumée ou odeur. C'est normal avec de nombreux appareils de cuisson. Cela n'affecte pas la sécurité de votre appareil.

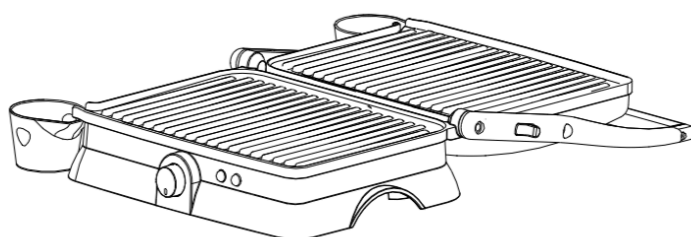
COMMENT L'UTILISER

- Réglez le contrôle de température du grill au réglage que vous désirez. La première fois, essayez un réglage au maximum. Plus tard, vous pourrez le régler plus bas ou plus haut selon votre préférence.
- Fermez le grill et branchez-le à la prise murale. Vous noterez que les voyants Marche et Prêt s'allument, indiquant que le préchauffage du grill a commencé.
- Il lui faudra environ 5 minutes pour atteindre la température de cuisson. Le voyant Prêt s'éteint.
- Ouvrez le grill, placez le sandwich, la viande ou tout autre aliment sur la plaque de cuisson inférieure.
- Fermez le grill. Le voyant Prêt se rallume.
- Faites cuire environ 3 à 8 minutes - le voyant se ré-éteint - ou, jusqu'à obtenir une couleur bronzée. Réglez le temps de cuisson selon votre goût.
- Quand les aliments sont cuits, utilisez la poignée pour ouvrir le couvercle. Enlevez les aliments à l'aide d'une spatule en plastique thermorésistant. N'utilisez jamais de pinces métalliques ni de couteaux : ils peuvent endommager le revêtement anti-adhérent des plaques de cuisson.
- Une fois la cuisson terminée, débranchez l'appareil et laissez-le ouvert pour refroidir.



UTILISEZ COMME UN GRILL OUVERT

- Placez le grill sur une surface plane et propre pour faire la cuisine. Vous pouvez positionner le grill à plat.
- La plaque supérieure / couvercle est au même niveau que la plaque inférieure / base. Les plaques supérieures et inférieures s'alignent pour former une grande surface de cuisson. Une fois le grill dans cette position, repérez le levier de déblocage des charnières à droite.
- Avec la main gauche sur la poignée, utilisez votre main droite pour faire glisser le levier vers vous. Poussez la poignée en arrière jusqu'à ce que le couvercle repose à plat. L'appareil restera dans cette position jusqu'à ce que vous souleviez la poignée et le couvercle pour le ramener en position fermée.



- Utilisez le grill comme un grill ouvert pour cuire des hamburgers, des steaks, de la volaille, du poisson et des légumes.
- Cuire à grill ouvert est la méthode la plus polyvalente d'utilisation du grill. En position ouverte, vous avez deux fois plus de surface pour griller.
- Vous pouvez cuire différents types d'aliments sur les deux plaques sans mélanger leurs saveurs, ou cuire de grandes quantités du même type d'aliment. La position ouverte s'accommode de différentes découpes de viande avec des épaisseurs variées, ce qui vous permet de cuisiner chaque morceau comme vous aimez.

NETTOYAGE ET ENTRETIEN

- Il faut toujours débrancher le grill et le laisser refroidir avant de le nettoyer. L'appareil est plus facile à nettoyer quand il est tiède. Il n'est pas nécessaire de le démonter pour le nettoyer. Ne jamais l'immerger dans l'eau ni le placer au lave-vaisselle.
- Essuyez les plaques de cuisson avec un linge doux pour enlever les résidus alimentaires. Pour les résidus alimentaires cuits, passez un peu d'eau tiède mêlée de détergent sur les résidus puis nettoyez avec une éponge en plastique non-abrasive ou placez du papier absorbant de ménage humide sur le grill pour humidifier les résidus.
- N'utilisez rien d'abrasif qui puisse rayer ou endommager le revêtement anti-adhérent.
- N'utilisez pas d'ustensiles en métal pour enlever les aliments : ils peuvent endommager la surface anti-adhérente.
- N'essuyez l'extérieur du grill qu'avec un linge humide uniquement. Ne nettoyez pas l'extérieur avec un tampon abrasif ni de la laine d'acier : ils endommageraient le fini. Ne jamais l'immerger dans l'eau ni dans aucun autre liquide.
- Ne le mettez pas au lave-vaisselle.
- Enlevez et videz le collecteur d'huile après chaque utilisation et lavez-le à l'eau chaude savonneuse. Evitez d'utiliser des tampons abrasifs ou des détergents agressifs : ils pourraient endommager la surface.

Rincez et séchez à fond avec un linge propre et doux et remettez-le en place.

STOCKAGE

- Débranchez toujours le grill avant de le ranger.
- Assurez-vous toujours que le grill est froid et sec avant de l'emballer.
- Vous pouvez enrouler le câble d'alimentation autour de la base pour le stockage.

GARANTIE

La durée de garantie de nos produits est de 2 ans, sauf décret en vigueur, à compter de la date d'achat initiale ou la date de livraison.

En cas de problèmes ou d'interrogations, vous pouvez facilement accéder à nos pages d'aides, conseils de dépannage, FAQ et modes d'emplois sur notre site SAV : <https://sav.hkoenig.com>.

En tapant le nom de référence de votre appareil dans la barre de recherche, vous accédez à tous les supports en ligne disponibles, conçus pour vous répondre au mieux à vos besoins.

Si vous ne trouvez toujours pas de réponse à votre question ou votre problème, alors cliquez sur « Est-ce que la réponse a résolu votre problème ? ». Vous accéderez alors au formulaire de demande d'assistance SAV, qu'il vous suffira de compléter pour valider votre demande et obtenir de l'aide.

CONDITIONS DE GARANTIE

La garantie couvre l'ensemble des pannes survenant dans le cadre d'une utilisation normale, conforme aux usages et spécifications présentes sur le manuel d'utilisation.

Cette garantie ne s'applique pas aux problèmes d'emballage ou de transport pendant l'expédition du produit par son propriétaire. Elle n'inclut également pas l'usure normale du produit, ni la maintenance ou le remplacement de pièces consommables.

EXCLUSION DE GARANTIE

- Les accessoires et les pièces d'usure (*).
- L'entretien normal de l'appareil.
- Toutes pannes survenant par suite d'une mauvaise utilisation (chocs, non-respect des préconisations d'alimentation électrique, mauvaises conditions d'utilisation, etc.), d'un entretien insuffisant ou d'un détournement de fonction de l'appareil, ainsi que l'usage d'accessoires non appropriés.
- Les dommages d'origine externe : incendie, dégâts des eaux, surtension électrique, etc.
- Tout matériel qui aura été démonté même partiellement par des personnes autres que celles habilitées (notamment l'utilisateur).
- Les produits dont le numéro de série serait absent, détérioré ou illisible que ne permettrait pas son identification.
- Les produits soumis à la location, à la démonstration ou à l'exposition.

(*) Certaines pièces de votre appareil dites pièces d'usure ou consommables se détériorent avec le temps et la fréquence d'usage de votre appareil. Cette usure est normale, mais peut être accentuée par des mauvaises conditions d'utilisation ou entretien de votre appareil. Ces pièces ne sont donc pas couvertes par la garantie.

Les accessoires fournis avec l'appareil sont également exclus du champ de la garantie. Ils ne peuvent donc être ni échangés, ni remboursés. Toutefois, certains accessoires peuvent être directement achetés via notre site : <https://sav.hkoenig.com/>.

ENVIRONNEMENT

ATTENTION :



Vous ne devez pas vous débarrasser de cet appareil avec vos déchets ménagers. Un système de collecte sélective pour ce type de produit est mis en place par les communes, vous devez vous renseigner auprès de votre mairie afin d'en connaître les emplacements.

En effet, les produits électriques et électroniques peuvent contenir des substances dangereuses qui ont des effets néfastes sur l'environnement ou la santé humaine et doivent être recyclés. Le symbole ci-contre indique que les équipements électriques et électroniques font l'objet d'une collecte sélective, il représente une poubelle sur roues barrée d'une croix.

Adeva SAS / H.Koenig Europe - 8 rue Marc Seguin, 77290 Mitry-Mory, France
www.hkoenig.com - sav@hkoenig.com - contact@hkoenig.com - Tél: +33 1 64 67 00 05

DEUTSCH

WICHTIG VORSICHTSMASSNAHMEN

LESEN SIE ALLE ANLEITUNGEN

- Benutzen Sie dieses Gerät nur mit AC 220-240 V, 50/60 Hz. Dieses Gerät ist nur für den häuslichen Gebrauch.
- Berühren Sie keine heißen Oberflächen. Verwenden Sie die Griffe und Knopf Thermostat.
- Aufgrund des Schocks Risiko, nicht tauchen Netzkabel, Stecker oder Gerät niemals in Wasser oder anderen Flüssigkeiten.
- Ziehen Sie bei Nichtgebrauch und vor jeder Reinigung. Lassen Sie vor der Installation oder Entfernen von Teilen und vor der Reinigung abkühlen.
- Verwenden Sie nicht den Grill mit einem beschädigten Netzkabel, wenn der Grill hat eine Fehlfunktion erlitten oder bereits in der einen oder anderen beschädigt. Zur Vermeidung von Stromschlag, versuchen Sie nicht zu reparieren den Grill selber. Vorzugsweise bringen Sie es zu einem autorisierten Service-Center überprüft und repariert werden. Eine falsche Installation kann zu einem Kurzschluss führen, wenn Sie den Grill wieder verwenden.
- Der Hersteller empfiehlt nicht den Einsatz von zusätzlichen Elementen. Dies könnte zu Feuer, Stromschlag

oder Verletzungsgefahr ergeben.

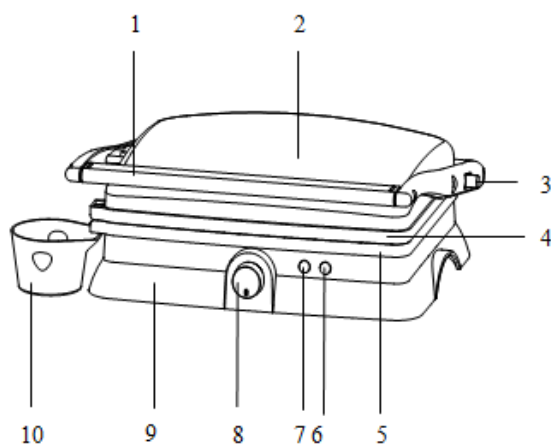
- Verwenden Sie nicht den Grill im Freien, und nicht kommerziellen Gebrauch gestattet.
- Das Kabel darf nicht über die Tischkante hängen oder heiße Flächen berühren.
- Stellen Sie nicht das Gerät auf oder neben Gas-oder Elektroherden, oder einem heißen Ofen.
- Ziehen Sie nach dem Gebrauch.
- Seien Sie vorsichtig, wenn Sie das Gerät bewegen wollen.
- Dieses Gerät kann von Personen mit eingeschränkten körperlichen, sensorischen oder geistigen Fähigkeiten oder mangelnder Erfahrung und Kenntnis benutzt werden, vorausgesetzt, dass sie beaufsichtigt oder in der sicheren Benutzung des Gerätes unterwiesen werden und die möglichen Gefahren vollständig verstehen.
- Wenn das Netzkabel beschädigt ist, muss es mit einem Kundendienst ersetzt werden, um Gefahren zu vermeiden.
- Das Gerät darf nicht benutzt werden, wenn es fallen gelassen wurde, wenn auffällige Zeichen von Beschädigungen sichtbar sind oder wenn es undicht ist
- Dieses Gerät darf von Kindern ab 8 Jahren benutzt werden, sofern diese beaufsichtigt werden oder eine Einweisung in den sicheren Gebrauch des Geräts erhalten haben und die damit verbundenen

Gefahren verstehen.

- Kinder dürfen das Gerät nur reinigen oder pflegen, wenn sie mindestens 8 Jahre alt sind und von einem Erwachsenen beaufsichtigt werden.
- Bewahren Sie das Gerät und das zugehörige Netzkabel außerhalb der Reichweite von Kindern unter 8 Jahren auf.
- Bei der Verwendung elektrischer Geräte sind stets Sicherheitsvorkehrungen zu treffen, um bei unsachgemäßer Verwendung die Gefahr von Bränden, elektrischen Schlägen und/oder Verletzungen zu vermeiden.
- Achten Sie darauf, dass die auf dem Typenschild angegebene Nennspannung mit Ihrer Netzspannung übereinstimmt Ihrer Installation. Wenn dies nicht der Fall ist, wenden Sie sich an den Händler und schließen Sie das Gerät nicht an.
- Lassen Sie das Gerät während des Betriebs niemals unbeaufsichtigt.
- Bitte halten Sie dieses Dokument bereit und geben Sie es im Falle einer Übertragung Ihres Gerätes an den zukünftigen Besitzer weiter.
- Öffnen Sie das Gerät niemals von vorne, sondern stellen Sie sich immer leicht zur Seite, um sich nicht mit Dampf zu verbrennen.

- Das Gerät darf nicht benutzt werden, wenn es fallen gelassen wurde, wenn auffällige Zeichen von Beschädigungen sichtbar sind oder wenn es undicht ist.
- Ihr Gerät ist nur für den Hausgebrauch bestimmt. Es wurde nicht für die Verwendung in den folgenden Fällen entwickelt, die nicht von der Garantie abgedeckt sind:
 - in Küchenbereichen, die dem Personal in Geschäften, Büros und anderen beruflichen Umgebungen vorbehalten sind,
 - in Bauerngasthöfen,
 - von Kunden von Hotels, Motels und anderen Wohnumgebungen,
 - in Umgebungen vom Typ Bed & Breakfast.

BEZEICHNUNG DER TEILE



1. Griff
2. Das obere Gehäuse
3. Lever zum Lösen der Scharniere
4. Obere Kühlergrill
5. untere Kühlergrill
6. Bereit-LED (grün)
7. Power-LED (Rot)
8. Thermostat-Taste
9. Gehäuseunterteil
10. Ölsammler

VOR DEM ERSTEN GEBRAUCH

- Lesen Sie alle Anweisungen sorgfältig und bewahren Sie sie für späteres Nachschlagen auf.
- Entfernen Sie die Verpackung
- Reinigen Sie das Kochfeld mit einem Schwamm oder Tuch mit warmem Wasser.

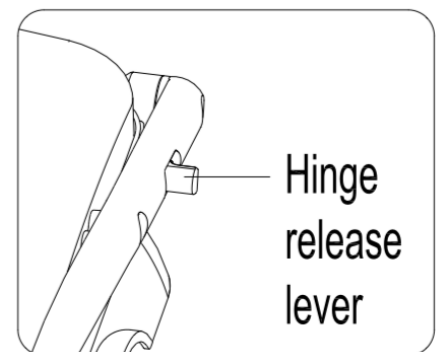
TAUCHEN SIE DAS GERÄT UND NICHT FALLEN LASSEN WASSER DIREKT AUF DIE KOCHFLÄCHE.

- Wischen Sie das Gerät mit einem Tuch oder Papier.

Hinweis: Beim Heizen der Grill zum ersten Mal, dass dieses Problem kann eine leichte Rauch-Geruch sein. Das ist ganz normal in vielen Kochgeräten. Dies wird keine Auswirkungen auf die Sicherheit des Geräts.

GEBRAUCHSANWEISUNG

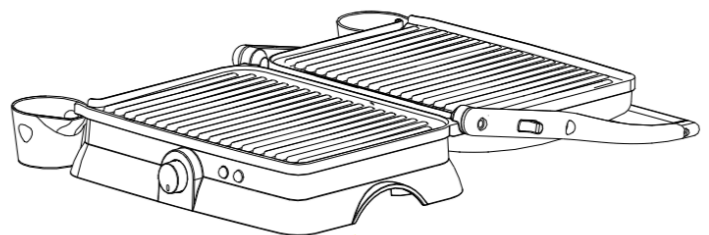
- Stellen Sie die Temperatur des Grills auf das gewünschte Niveau. Das erste Mal versuchen eine maximale Temperatur. Anschließend können Sie eine niedrigere oder höhere, nach Ihren Wünschen.
- Schließen Sie den Grill und Stecker in eine Steckdose. Sie werden feststellen, dass die Lichter der Vorbereitung und leuchtet, was anzeigt, dass Vorheizen des Grills wird gestartet.
- Es dauert etwa 5 Minuten zum Kochen Temperatur erreichen. An dieser Stelle wendet sich die Bereit-LED off.
- Öffnen Sie den Grill, und legen die Sandwiches, Fleisch oder andere Lebensmittel Kochen auf dem Grill unten.
- Schließen Sie den Grill. Die Bereit-LED leuchtet auf.
- Cook für etwa 3-8 Minuten - die Bereit-LED schaltet sich aus - oder lassen Sie es, bis eine braune Farbe zu kochen. Passen Garzeit abschmecken.
- Wenn die Nahrung gekocht wird, verwenden Sie den Hebel zum Öffnen des Deckels. Nehmen Sie Lebensmittel mit einem Kunststoff-Spatel ist hitzebeständig. Verwenden Sie niemals Metallhaken oder Messer, können sie Schäden Antihaft-Grillroste.
- Sobald Sie fertig sind Kochen, schalten Sie den Grill und lassen Sie sie offen zu kühlen.



FÜR DIE VERWENDUNG DER GRILL IM FREIEN

(Lever zum Lösen der Scharniere)

- Platzieren Sie den Grill auf einer ebenen Fläche zum Kochen. Sie können den Grill auf dem Boden Platz.
- Der obere Kühlergrill / Deckel ist die gleiche Ebene wie die unteren Kühlergrill / base. Die oberen und unteren Grills Linie bis bilden eine große Grillfläche. Sobald der Grill ist in dieser Position, suchen Sie den Hebel auf der rechten Scharnier.
- Mit dem Griff in seine linke Hand, mit der rechten Hand an den Hebel zu bewegen. Drücken Sie den Griff nach hinten, bis die Oberseite ist flach. Das Gerät wird in Kraft bleiben, bis Sie den Deckel heben, um in der Nähe zurückzukehren.
- Verwenden Sie einen offenen Grill zum Kochen Hamburger, Steaks, Hähnchen, Fisch und Gemüse.



- Kochen mit dem offenen Grill ist vielseitiger Nutzung des Netzes. Wenn öffnen, haben Sie eine Fläche doppelt so groß für das Kochen.
- Sie können verschiedene Lebensmittel auf dem Grill ohne Vermischung Aromen kochen, oder kochen großer Mengen des gleichen Typs von Lebensmitteln. Die offene Position ist in der Lage verschiedene Fleischsorten mit unterschiedlichen Dicken, mit dem Sie jedes Stück nach Ihren Wünschen kochen können.

REINIGUNG UND PFLEGE

- Immer muss der Grill ziehen und lassen Sie vor dem Reinigen abkühlen lassen. Das Gerät ist leichter zu reinigen, wenn es warm ist. Keine Notwendigkeit, für die Reinigung zu zerlegen. Nicht in Wasser eintauchen oder in die Spülmaschine geben.
- Reinigen Sie den Grill mit einem weichen Tuch, um Speisereste zu entfernen. Für gekochte Speisereste, verbringen Sie ein wenig warmem Wasser mit Spülmittel gemischt und dann mit einem trockenen, sauberen Kunststoff-Schwamm, nicht-abrasive, oder anders gesagt einen feuchten Papiertuch auf den Grill, um den Rückstand zu befeuchten.
- Verwenden Sie keine Scheuermittel, dass Kratzer oder Schäden an der Antihaft-Beschichtung kann.
- Verwenden Sie keine Metall-Utensilien auf Nahrung zu entfernen, da diese die Antihaft-Oberfläche beschädigen können.
- Reinigen Sie die Außenseite des Grills nur mit einem leicht feuchten Tuch. Reinigen Sie nicht die Außenseite mit einem Scheuermittel oder Stahlwolle, dass die Oberfläche angreifen und beschädigen können. Tauchen Sie nicht in Wasser oder andere Flüssigkeiten.
- Stellen Sie ihn nicht in die Spülmaschine.
- Entfernen und das Öl ablassen pan nach jedem Gebrauch und Waschen mit warmem Wasser und Seife. Verwenden Sie keine Scheuermittel oder scharfen Reinigern, könnten diese die Oberfläche beschädigen. Spülen und trocknen mit einem weichen, sauberen Tuch und legte es wieder an.

LAGERUNG

- Ziehen Sie immer den Grill vor der Lagerung.
- Achten Sie darauf, den Grill ist kalt und trocken sein, bevor die Sicherung es.
- Sie können die Schnur um die Basis für die Lagerung zu wickeln.

GARANTIE

Die Garantiezeit für unsere Produkte beträgt 2 Jahre, sofern keine anderen Bestimmungen gelten, ab dem Datum des ursprünglichen Kaufs oder ab dem Lieferdatum.

Bei Problemen oder Fragen können Sie sich an unsere Hilfeseiten, Tipps zur Fehlerbehebung, FAQs und Bedienungsanleitungen auf unserer Kundendienst-Website wenden: <https://sav.hkoenig.com>.

Wenn Sie den Referenznamen Ihres Geräts in die Suchleiste eingeben, erhalten Sie Zugang zu allen verfügbaren Online-Supports.

Wenn Sie immer noch keine Antwort auf Ihre Frage oder Ihr Problem finden, dann klicken Sie auf "Hat die Antwort Ihr Problem gelöst?". Sie können dieses Formular ausfüllen, um Ihre Anfrage zu bestätigen und Hilfe zu erhalten.

GARANTIEBEDINGUNGEN

Die Garantie deckt alle Defekte ab, die bei normalem, bestimmungsgemäßem Gebrauch und den in der Bedienungsanleitung enthaltenen Spezifikationen auftreten.

Diese Garantie gilt nicht für Probleme mit der Verpackung oder dem Transport während des Versands des Produkts durch den Eigentümer. Sie umfasst auch nicht den normalen Verschleiß des Produkts, die Wartung oder den Austausch von Verschleißteilen.

AUSSCHLUSS DER GARANTIE

- Zubehör und Verschleißteile (*).
- Die normale Wartung des Geräts.
- Alle Defekte, die durch unsachgemäßen Gebrauch (Stöße, Nichteinhaltung der empfohlenen Stromzufuhr, schlechte Nutzungsbedingungen usw.), unzureichende Wartung oder Zweckentfremdung des Geräts auftreten, sowie die Verwendung von ungeeignetem Zubehör.
- Schäden durch äußere Einflüsse: Brand, Wasserschäden, elektrische Überspannung usw.
- Alle Geräte, die von anderen als den befugten Personen (insbesondere dem Nutzer) auch nur teilweise auseinandergelöst wurden.
- Produkte, deren Seriennummer fehlt, beschädigt oder unleserlich ist, sodass sie nicht identifiziert werden können.
- Produkte, die vermietet, vorgeführt oder ausgestellt werden.

(*): Einige Teile Ihres Geräts, die als Verschleißteile oder Verbrauchsmaterialien bezeichnet werden, verschleiben mit der Zeit und der Häufigkeit der Nutzung Ihres Geräts. Diese Abnutzung ist normal, kann aber durch falsche Nutzung oder Pflege Ihres Geräts noch verstärkt werden. Diese Teile sind daher nicht durch die Garantie abgedeckt.

Das mit dem Gerät gelieferte Zubehör ist ebenfalls von der Garantie ausgeschlossen. Sie können daher weder umgetauscht noch erstattet werden. Einige Zubehörteile können jedoch direkt über unsere Website <https://sav.hkoenig.com/> erworben werden.

UMWELT

ACHTUNG:



Werfen Sie nicht dieses Produkt, wie es mit anderen Haushaltsprodukten hat. Es gibt eine Mülltrennung von diesem Produkt in Gemeinden, Sie müssen Ihre lokalen Behörden über die Orte, wo man dieses Produkt zurückgeben können zu informieren. In der Tat enthalten elektrische und elektronische Produkte gefährliche Stoffe, die schädliche Auswirkungen auf die Umwelt oder die menschliche Gesundheit haben und sollte recycelt werden. Das Symbol hier darauf hinweisen, dass elektrische oder elektronische Geräte sollten sorgfältig ausgewählt werden, ist ein fahrbarer Abfallbehälter mit einem Kreuz markiert.

Adeva SAS / H.Koenig Europe - 8 rue Marc Seguin, 77290 Mitry-Mory, France
www.hkoenig.com - sav@hkoenig.com - contact@hkoenig.com - Tél: +33 1 64 67 00 05

NEDERLANDS

BELANGRIJKE VOORZORG

LEES DE INSTRUCTIES

- Gebruik dit apparaat niet op zijn momenteel spanning AC 220-240 Volt, 50/60 Hz. Dit apparaat is voor huishoudelijk gebruik.
- Raak de heette oppervlakte niet aan. Gebruik de hendels of de schakelaar.
- om risico van elektrische shock te vermijden, dompel het kabel of het apparaat nooit onder water of andere vloeistoffen.
- Dit apparaat kan worden gebruikt door personen met verminderde fysieke, zintuiglijke of mentale vermogens of met gebrek aan ervaring of kennis, op voorwaarde dat zij onder toezicht staan of instructies hebben gekregen over het veilige gebruik van het apparaat en dat zij de mogelijke gevaren volledig begrijpen.
- Is het apparaat niet functioneert omdat het kabel beschadigt is of het apparaat op een andere manier beschadigt is. Om risico van elektrische shock te vermijden, probeer nooit de grill zelf te repareren. Breng het naar een geschikt reparateur om het te laten onderzoeken. De foute herstelling van de grill brengt risico van elektrische shock bij het gebruik van de grill.

- De fabrikant adviseert u om geen extra bevestigingsmiddelen te gebruiken. Dit kan risico van elektrische shock, brandt of blessures brengen.
- Gebruik het apparaat niet buiten of binnen een commercieel praktijk.
- laat het kabel niet in aanraking komen met een heette oppervlakte en laat het niet van het aanrecht slingeren.
- Plaats het apparaat niet op of dichtbij een gas fornuis of oven.
- Koppel het apparaat los na dat u het gebruikt.
- als u het apparaat wilt verplaatsen moet dat met uitermate voorzichtigheid gebeuren
- Als het kabel wordt beschadigt, moet u het op een post-sale basis service vervangen om schade te vermijden.
- Dit apparaat is niet bedoeld voor gebruik door personen met beperkte capaciteit op de fysieke, mentale of zintuiglijke of gebrek aan ervaring en kennis (inclusief kinderen), tenzij hij hen heeft werd gevraagd om te controleren of als zij instructies over het gebruik van het apparaat door een persoon die verantwoordelijk is voor hun veiligheid hebben gehad. Kinderen moeten onder toezicht te zorgen dat ze niet spelen met het apparaat.
- Als het netsnoer beschadigt is, moet het worden vervangen door een after-sales service om elk gevaar te

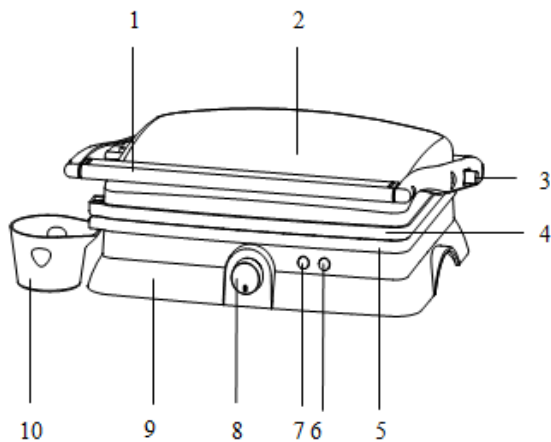
voorkomen.

- Het apparaat mag niet worden gebruikt als het is gevallen, er zijn duidelijke tekenen van schade zichtbaar of er zijn lekken.
- Dit apparaat mag worden gebruikt door kinderen vanaf 8 jaar en ouder indien dit gebeurt onder toezicht, als zij van tevoren instructies hebben ontvangen betreffende het veilige gebruik van het apparaat en als zij de mogelijke gevaren kennen.
- Reiniging en onderhoud mogen niet worden uitgevoerd door kinderen tenzij ze 8 jaar of ouder zijn en onder toezicht van een volwassene staan.
- Houd het apparaat en het snoer buiten bereik van kinderen onder de 8 jaar.
- Bij het gebruik van elektrische apparatuur moeten altijd veiligheidsmaatregelen worden genomen om het risico van brand, elektrische schokken en/of letsel in geval van verkeerd gebruik te voorkomen.
- Controleer of de spanning op het typeplaatje overeenkomt met de spanning die op het typeplaatje staat van uw installatie. Als dit niet het geval is, neem

dan contact op met de dealer en sluit het apparaat niet aan.

- Laat het apparaat nooit onbeheerd achter terwijl het in bedrijf is.
- Bewaar dit document bij de hand en geef het aan de toekomstige eigenaar in geval van overdracht van uw apparaat.
- Open het apparaat nooit van voren, maar plaats uzelf altijd iets opzij om te voorkomen dat u zich met stoom verbrandt.
- Het apparaat mag niet worden gebruikt als het is gevallen, er zijn duidelijke tekenen van schade zichtbaar of er zijn lekken.
- Uw apparaat is uitsluitend ontworpen voor huishoudelijk gebruik. Het is niet ontworpen voor gebruik in de volgende gevallen die niet door de garantie worden gedekt:
 - in voor personeel gereserveerde keukenruimten in winkels, kantoren en andere professionele omgevingen,
 - in boerenherbergen,
 - door klanten van hotels, motels en andere woonomgevingen,
 - in bed & breakfast-achtige omgevingen.

IDENTIFICEREN VAN DE DELEN



- 1.Hendel
- 2.Hogere Huisvesting
- 3.Hendel voor het vrijgeven van scharnieren
- 4.Superieure Anti-lijm plaque
- 5.Inferieur Anti-lijm plaque
- 6.Voltooiing Indicateur (groen)
- 7.Voor verwarmind Indicateur (rood)
- 8.Thermostaat knop
- 9.Inferieur Huisvesting
- 10.Olie zamelaar

VOOR HET EERSTE GEBRUIK

- Lees al de instructies en bewaar dit boekje voor verder gebruik.
- Verwijder de verpakking
- Maak de kookplaat schoon gebruikend een vochtig doekje of linnen.

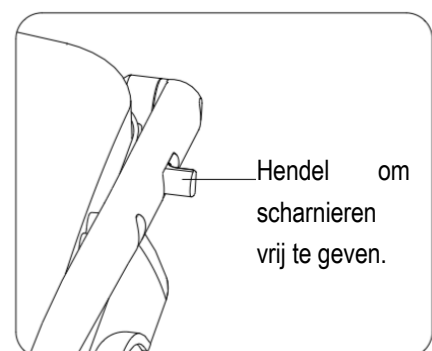
DOMPEL HET APPARAAT NIET ONDER WATER EN LAAT OOK GEEN WATER DIRECT OVER DE KOOKPLAAT LOPEN.

- Droog het met linnen of keukenrol.

Nota: Als u de grill voor de eerste keer opwarmt kan er rook of een raar luchtje emitteren. Dit is normaal en beïnvloedt de veiligheid van uw apparaat niet.

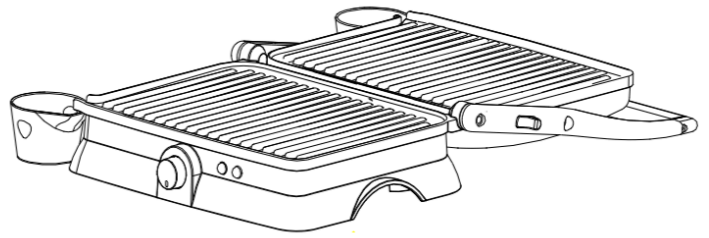
HET GEBRUIK

- Stel de temperatuur van u grill vast op gewenste temperatuur. Bij het eerste gebruik, test en pass de temperatuur tot het maximum aan. Later kunt u de temperatuur hoog of laag aanpassen zo als u wenst.
- Maak de grill dicht en koppel het aan de kookplaat. U zal zien dat de Voorverwaming Indicateur op zal steken om te laten zien dat de grill is begonnen met opwarmen.
- Het zal rond 5 minuten duren voordat het de temperatuur voor het koken heeft bereikt. De Voltooiing Indicateur zal opsteken.
- Open de grill en plaats u boterham, vlees of even welk ander eten op de kookplaat.
- Maak de grill dicht. De Voorverwamings indicateur zal opsteken.
- Kook gedurende 3 tot 8 minuten tot dat de voltooiing indicateur opsteekt of het eten licht bruin is. Controleer de temperatuur na u voorkeur.
- Als het eten klaar is, gebruik de hendel om de grill te openen. Verwijder het eten gebruikend een hittebestendig spatel. Gebruik nooit metalen grepen of messen. Ze kunnen de anti-lijm laag beschadigen.
- Als u klaar bent met koken, koppel het apparaat los en laat en geopend afkoelen.



GEBRUIK ALS OPEN GRILL

- Plaats de grill op een even oppervlak en maak het voor het gebruik schoon. U kunt de grill plat gebruiken.
- De Hooge plaat/deksel is op de zelfde laag als de lagere plaat/base. Hogere en lagere platen richten gelijk om een grootte oppervlakte voor koken te formeren. Zodra de grill in positie is, vindt de hendel en geef de scharnieren rechts vrij.
- Met de linker hand op de hendel, gebruik u rechtse hand om de hendel naar u te schakelen. Duw de hendel zodat de deksel plat rust. Het apparaat zal in deze positie verblijven zodat u de hendel en de deksel gemakkelijk in gesloten positie kan brengen.
- Gebruik de grill als open grill om hamburgers, steaks, gevogelte, vis en groenten te koken.
- Om met open grill te koken is de meest gebruikte manier van deze grill. In geopende positie heeft u twee keer zoveel kook oppervlakte om te koken.
- U kunt divers eten koken op twee platen zonder smaken te mixen, of grootte hoeveelheden van het zelfde eten koken. De geopende positie past zich aan op verschillende dikte en staat u toe om u vlees zo te koken als u het wilt.



SCHOONMAAK EN ONDERHOUD

- Het is noodzakelijk de grill los te koppelen en af te laten koelen voor dat u het schoon gaat maken. Het apparaat is makkelijker om schoon te maken als het licht bevochtigt is. Het is niet noodzakelijk om het apparaat uit elkaar te halen om het schoon te maken. Dompel het nooit onder water en plaats het niet in de vaatwasser.
- Veeg de kookplaat met een linnen doekje af om eten overblijfsels te verwijderen. Als de eten overblijfselen erg plakken, gebruik een beetje wasmiddel en een vochtige spons of keukenrol om het makkelijker schoon te krijgen.
- Gebruik nooit iets dat schuurt omdat het de anti-lijm laag kan beschadigen.
- Gebruik geen metalen onderwerpen om eten te verwijderen. Het kan de anti-lijm laag beschadigen.
- Maak de buitenkant van grill alleen met een linnen doekje schoon. Gebruik nooit een schorsend spons, of metaal. Dat zal de grill beschadigen. Dompel het apparaat nooit in

water onder of vloeistoffen.

- Plaats het niet in de vaatwasser
- Verwijder de olie zamelaar na elk gebruik en maak het in zeep water schoon. Gebruik geen schorsend spons of agressief wasmiddel ze kunnen de oppervlakte beschadigen. Spoel af en droog zorgvuldig met een linnen doek en plaats het terug.

OPSLAG

- Koppel de grill los voordat u het gaat arrangeren.
- Controleer altijd dat de grill schoon en droog is voordat u het opslaat
- U kunt het kabel om de base rollen voor de opslag.

GARANTIE

De garantieperiode op onze producten is 2 jaar, tenzij anders vermeld, beginnend vanaf de datum van de initiële aankoop of bezorgdatum.

Als u problemen of vragen heeft, kunt u eenvoudig onze hulppagina's bezoeken voor tips om problemen op te lossen, de FAQ's en andere gebruikershandleidingen op onze website: <https://sav.hkoenig.com>.

Door de referentiernaam van uw apparaat in de zoekbalk te typen, krijgt u toegang tot alle beschikbare online hulpmiddelen, ontworpen om aan uw behoeften te voldoen.

Als u toch niet geen antwoord op uw vraag kunt vinden, klik dan op "Heeft het antwoord uw probleem opgelost? Hierdoor gaat u naar het Aanvraagformulier voor Klantenondersteuning, dat u in kunt vullen om uw verzoek te valideren en hulp te ontvangen.

GARANTIEVOORWAARDEN

De garantie dekt alle mankementen die voortkomen uit normaal gebruik, volgens de sectie gebruik en specificaties in de gebruikershandleiding.

Deze garantie omvat niet verpakings- of transportproblemen tijdens het vervoer van het product door de eigenaar. Het omvat ook niet de normale slijtage van het product, noch het onderhoud of vervangen van verbruiksartikelen.

UITSLUITINGEN VAN DE GARANTIE

- Accessoires en verbruiksartikelen (*).
- Normaal onderhoud van het apparaat.
- Alle mankementen veroorzaakt door verkeerd gebruik (schokken, het niet opvolgen van de aanbevolen stroomvoorziening, in slechte omstandigheden gebruiken, etc.), onvoldoende onderhoud of ondeugdelijk gebruik van het apparaat, alsook het gebruik van ongeschikte accessoires.
- Schade van buitenaf: vuur, waterschade, elektrische stroompiek, etc.

- Apparaten die uit elkaar zijn gehaald, ook gedeeltelijk, door personen die niet er niet gekwalificeerd voor zijn (zoals de gebruiker).
- Producten waarvan het serienummer verdwenen, beschadigd of onleesbaar is, waardoor we het niet kunnen identificeren.
- Producten die verhuurd werden of ter demonstratie of showmodel waren.

(*) Sommige onderdelen van uw apparaat, genaamd verbruiksartikelen, slijten naar verloop van tijd en bij veel gebruik van uw apparaat. Deze slijtage is normaal, maar kan verergerd worden door slechte omstandigheden of onderhoud van uw apparaat. Deze onderdelen worden daarom niet gedekt door de garantie.

De accessoires meegeleverd met het apparaat zijn ook uitgesloten van de garantie. Ze kunnen niet vervangen of gerestitueerd worden. Echter, sommige accessoires zijn te koop via onze website: <https://sav.hkoenig.com/>.

MILIEU

ATTENTIE:



Dit apparaat mag niet met uw ander huishoudelijke toestellen worden verwijderd. Dit product moet op een geselecteerde stortplaats verwijderd worden. U kunt bij de gemeente een indiceerde plaats aanvragen. Elektrisch en elektronische producten kunnen gevaarlijke stoffen inhouden die schadelijk zijn voor mensen en het milieu en moet recycled worden.

Het symbool aan de kant geeft aan dat het een elektrisch en elektronisch toestel is en zijn dus artikelen van een selectieve collectie. Het beeld geeft een afvalbak met een X teken aan.

Adeva SAS / H.Koenig Europe - 8 rue Marc Seguin, 77290 Mitry-Mory, France
www.hkoenig.com - sav@hkoenig.com - contact@hkoenig.com - Tél: +33 1 64 67 00 05

ESPAÑOL

PRECAUCIONES IMPORTANTES

LEA TODAS LAS INSTRUCCIONES

- Use este dispositivo sólo con corriente AC 220-240 V, 50/60 Hz. Sólo se debe de usar para uso doméstico.
- No toque las superficies calientes. Utilice las asas y el botón de termostato.
- Debido al riesgo de cortocircuito, no sumerja el cable, enchufe o el dispositivo en agua u otros líquidos.
- Desenchufe el dispositivo cuando no esté en uso y antes de limpiarlo. Deje que se enfríe antes de montar o desmontar piezas y antes de limpiarlo.
- Este aparato puede ser utilizado por personas con capacidades físicas, sensoriales o mentales reducidas o con falta de experiencia o conocimientos, siempre que sean supervisadas o instruidas en el uso seguro del aparato y que entiendan perfectamente los peligros potenciales.
- No utilice el dispositivo con un cable de alimentación dañado, si ha sufrido un mal funcionamiento o ha sido dañado de una manera u otra. Para evitar cualquier riesgo de cortocircuito, no intente reparar la parrilla usted mismo.

Preferiblemente llévela a un centro de servicio autorizado para que sea revisada y reparada. Un montaje incorrecto puede llevar a un cortocircuito cuando vuelva a utilizar la parrilla.

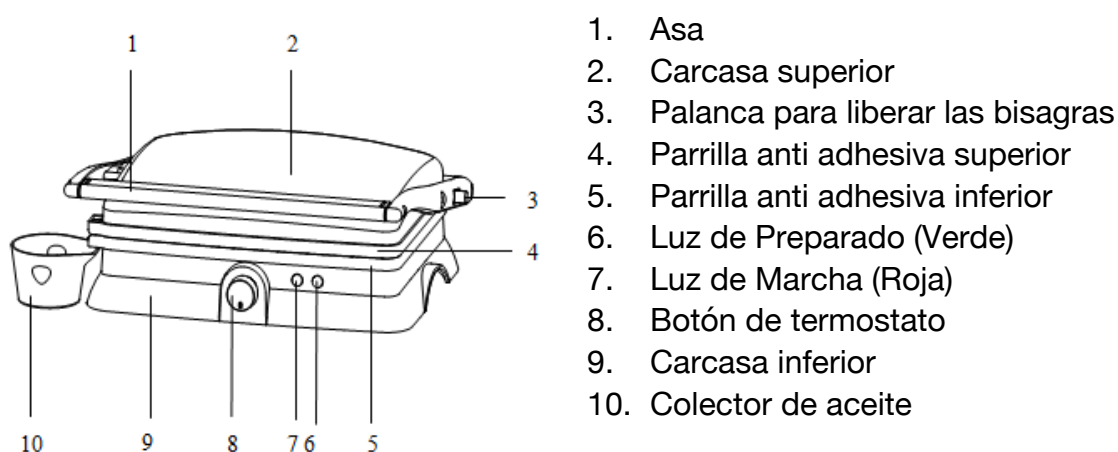
- El fabricante no recomienda el uso de elementos adicionales. Esto podría resultar en incendio, cortocircuito o riesgo de lesiones personales.
- No use el dispositivo al aire libre o para un uso comercial.
- No deje que el cable de alimentación cuelgue del borde de una mesa o que toque superficies calientes.
- No coloque este dispositivo sobre o cerca de hornillas de gas o eléctricas o de un horno caliente.
- Desenchufe el dispositivo después de usarlo.
- Tenga mucho cuidado cuando quiera desplazar el dispositivo.
- Si el cable de alimentación está dañado, debe ser sustituido por el servicio post venta para evitar cualquier peligro
- El dispositivo no debe utilizarse si se ha caído, si hay signos evidentes de daño o si hay fugas.
- Este aparato puede ser utilizado por niños de al menos 8 años de edad, siempre que cuenten con supervisión y hayan recibido instrucciones sobre el uso seguro del

electrodoméstico y sean plenamente conscientes de los peligros que implica.

- La limpieza y mantenimiento de la máquina no debe ser efectuada por niños a menos que tengan como mínimo 8 años de edad y cuenten con la supervisión de un adulto.
- Mantenga el aparato y su cable eléctrico fuera del alcance de niños de menos de 8 años.
- Al utilizar equipos eléctricos, siempre se deben tomar precauciones de seguridad para evitar el riesgo de incendio, descarga eléctrica y/o lesiones en caso de uso indebido.
- Asegúrese de que la tensión nominal de la placa de características corresponde a la tensión de red de su instalación. Si no es así, póngase en contacto con el distribuidor y no conecte la unidad.
- Nunca deje la unidad desatendida mientras esté en funcionamiento.
- Por favor, tenga este documento a mano y entréguelo al futuro propietario en caso de transferencia de su dispositivo
- Nunca abra el aparato por delante, siempre colóquese ligeramente de lado para evitar quemarse con el vapor.

- El dispositivo no debe utilizarse si se ha caído, si hay signos evidentes de daño o si hay fugas.
- Su aparato ha sido diseñado para uso doméstico únicamente. No fue diseñado para usarse en los siguientes casos que no están cubiertos por la garantía:
 - en áreas de cocina reservadas para el personal en tiendas, oficinas y otros entornos profesionales,
 - en posadas agrícolas,
 - por clientes de hoteles, moteles y otros entornos residenciales,
 - en entornos de tipo alojamiento y desayuno.

IDENTIFICACIÓN DE LAS PIEZAS



ANTES DEL PRIMER USO

- Lea todas las instrucciones cuidadosamente y guárdelas para referencias futuras
- Retire el embalaje
- Limpie las placas de cocción con una esponja o paño humedecido con agua tibia.

NO SUMERJA EL DISPOSITIVO Y NO DEJE CAER AGUA DIRECTAMENTE SOBRE LAS SUPERFICIES DE COCCIÓN.

- Seque el dispositivo con un paño o una hoja de papel.

Nota: Cuando caliente la parrilla por primera vez, puede que esta emita un poco de humo o ligero olor. Esto es muy normal en muchos aparatos de cocción. Esto no afectará la seguridad de su dispositivo.

MODO DE EMPLEO

- Ajuste el control de temperatura de la parrilla al nivel deseado. La primera vez, intente un ajuste al máximo. Después, Ud. puede establecer un nivel inferior o superior de acuerdo a su preferencia.
- Cierre la parrilla y conéctela a la toma de corriente. Usted notará que las luces de preparado y de marcha se iluminan, lo que indica que el precalentamiento de la parrilla está empezando.
- Se tarda unos 5 minutos para llegar a la temperatura de cocción. En este punto la luz de preparado se apaga.
- Abra la parrilla, coloque los bocatas, carne u otros tipos de alimentos en la parrilla de cocción inferior.
- Cierre la parrilla. La luz de preparado se volverá a encender.
- Dejar cocer unos 3-8 minutos – la luz de preparado se volverá a apagar - o bien, déjela cocer hasta obtener un color bronceado. Ajuste el tiempo de cocción a su gusto.
- Cuando la comida se cocine, utilice la palanca para abrir la tapa. Saque la comida con una espátula de plástico resistente al calor. Nunca use ganchos de metal o cuchillos, estos pueden dañar la capa antiadherente de las parrillas de cocción.
- Una vez terminada la cocción, desconecte la unidad y déjela abierta para que se enfríe.

PARA USAR COMO PARRILLA AL AIRE LIBRE

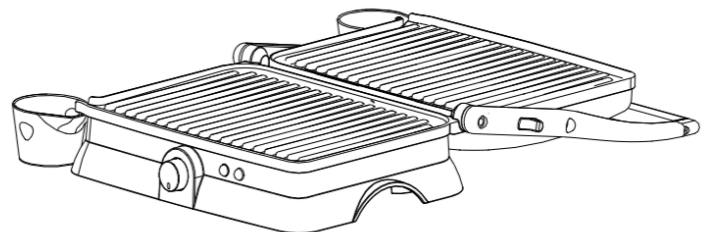
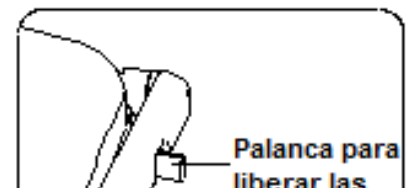
- Coloque la parrilla sobre una superficie plana y limpia para cocinar. Puede colocar la parrilla en el suelo.

- La parrilla superior / cubierta se encuentra al mismo nivel que la parrilla inferior / base.

Las parrillas superior e inferior se alinean

para formar una gran superficie de cocción. Una vez que la parrilla está en esta posición, busque la palanca de liberación de las bisagras de la derecha.

- Con el mango en la mano izquierda, use su mano derecha para desplazar la palanca hacia usted.



Empuje el asa hacia atrás hasta que la tapa quede plana. El dispositivo se mantendrá en esa posición hasta que usted vuelva a levantar la cubierta para cerrarla.

- Utilice la parrilla de forma abierta para cocinar hamburguesas, filetes, pollo, pescado y verduras.
- Cocinar con la parrilla abierta es el uso más versátil de la parrilla. Cuando está abierta, usted dispone de una superficie dos veces más grande para cocinar.
- Usted puede cocinar diferentes tipos de alimentos en las parrillas sin mezclar los sabores, o cocinar grandes cantidades del mismo tipo de alimento. La posición abierta tiene capacidad para varios cortes de carne con diferentes grosores, lo que le permite cocinar cada pieza a su gusto.

LIMPIEZA Y MANTENIMIENTO

- Siempre ha de desenchufar la parrilla y dejar que se enfríe antes de limpiarla. El dispositivo es más fácil de limpiar cuando está tibio. No hay necesidad de desmontarlo para limpiarlo. No lo sumerja nunca en agua ni lo coloque en el lavavajillas.
- Limpie las parrillas con un paño suave para eliminar los residuos de comida. Para los residuos de alimentos cocidos, pase un poco de agua tibia mezclada con detergente y luego seque con una esponja de plástico limpia y no abrasiva; o en su defecto ponga una toalla de papel mojada en la parrilla para humedecer el residuo.
- No utilice ningún tipo de abrasivos que puedan rayar o dañar la capa antiadherente.
- No use utensilios de metal para remover la comida ya que estos pueden dañar la superficie antiadherente.
- Limpie el exterior de la parrilla sólo con un paño húmedo. No limpie el exterior con una esponja abrasiva o lana de acero que puedan dañar el acabado. No lo sumerja en agua u otros líquidos.
- No lo coloque en el lavavajillas.
- Retire y vacíe el colector de aceite después de cada uso y lávelo con agua caliente y jabón. No utilice abrasivos o detergentes fuertes, estos podrían dañar su superficie.

Enjuague y seque con un paño suave y limpio y vuelva a ponerlo en su lugar.

ALMACENAMIENTO

- Desenchufe siempre la parrilla antes de su almacenamiento.
- Asegúrese siempre de que la parrilla esté fría y seca antes de asegurarla.
- Se puede enrollar el cable alrededor de la base para guardarla.

GARANTÍA

El periodo de garantía de nuestros productos es de 2 años, salvo que la ley estipule lo contrario, a partir de la fecha de la compra inicial o de la fecha de entrega.

Si tiene algún problema o pregunta, puede acceder fácilmente a nuestras páginas de ayuda, consejos para solucionar problemas, preguntas frecuentes y manuales de usuario en nuestro sitio de servicio: <https://sav.hkoenig.com>.

Al escribir el nombre de referencia de su dispositivo en la barra de búsqueda, puede acceder a toda la asistencia en línea disponible, diseñada para satisfacer mejor sus necesidades.

Si sigue sin encontrar una respuesta a su pregunta o problema, haga clic en "¿La respuesta ha resuelto su problema? Esto le llevará al formulario de solicitud de asistencia posventa, que puede rellenar para validar su solicitud y obtener ayuda.

CONDICIONES DE GARANTÍA

La garantía cubre todos los fallos que se produzcan en el contexto de un uso normal, de acuerdo con los usos y especificaciones del manual de usuario.

Esta garantía no se aplica a los problemas de embalaje o transporte durante el envío del producto por parte del propietario. Tampoco incluye el desgaste normal del producto, ni el mantenimiento o la sustitución de piezas consumibles.

EXCLUSIÓN DE GARANTÍA

- Accesorios y piezas de desgaste (*).
- Mantenimiento normal del aparato.
- Todas las averías derivadas de un uso incorrecto (golpes, incumplimiento de las recomendaciones de alimentación eléctrica, malas condiciones de uso, etc.), de un mantenimiento insuficiente o de un mal uso del aparato, así como del uso de accesorios inadecuados.
- Daños de origen externo: incendio, daños por agua, sobrecarga eléctrica, etc.
- Cualquier equipo que haya sido desmontado, incluso parcialmente, por personas que no estén autorizadas a hacerlo (en particular el usuario).
- Productos cuyo número de serie falte, esté dañado o sea ilegible, lo que no permitiría su identificación.
- Productos sujetos a alquiler, demostración o exposición.

(*) Algunas piezas de su aparato, conocidas como piezas de desgaste o consumibles, se deterioran con el tiempo y la frecuencia de uso de su aparato. Este desgaste es normal, pero puede acentuarse por las malas condiciones de uso o de mantenimiento de su aparato. Por lo tanto, estas piezas no están cubiertas por la garantía.

Los accesorios suministrados con el aparato también están excluidos de la garantía. No se pueden cambiar ni reembolsar. No obstante, algunos accesorios pueden adquirirse directamente en nuestro sitio web: <https://sav.hkoenig.com/>

MEDIO AMBIENTE

ATENCIÓN:



No se deshaga de este producto como lo hace con otros productos del hogar. Existe un sistema selectivo de colecta de este producto puesto en marcha por las comunidades, debe de informarse en su ayuntamiento acerca de los lugares en los que puede depositar este producto. De hecho, los productos eléctricos y electrónicos pueden contener sustancias peligrosas que tienen efectos nefastos para el medio ambiente o para la salud humana y deben ser reciclados. El símbolo aquí presente indica que los equipos eléctricos o electrónicos deben de ser cuidadosamente seleccionados, representa un recipiente de basura con ruedas marcado con una X.

Adeva SAS / H.Koenig Europe - 8 rue Marc Seguin, 77290 Mitry-Mory, France
www.hkoenig.com - sav@hkoenig.com - contact@hkoenig.com - Tél: +33 1 64 67 00 05

ITALIANO

PRECAUZIONI IMPORTANTI

LEGGERE TUTTE LE ISTRUZIONI

- Utilizzare l'apparecchio solo su circuiti di corrente AC 220-240 Volt, 50/60 Hz. Utilizzare solo per uso domestico.
- Non toccare le superfici calde. Utilizzare le maniglie e i pomelli appositi.
- A causa del rischio di scosse elettriche, non immergere cavo, spina o apparecchio in acqua o altri liquidi.
- Scollegare l'unità dalla presa elettrica quando non è in uso e prima della pulizia. Lasciar raffreddare prima di aggiungere o rimuovere pezzi e prima di pulirlo.
- Questo apparecchio può essere usato da persone con ridotte capacità fisiche, sensoriali o mentali o con mancanza di esperienza o conoscenza, a condizione che siano sorvegliate o istruite sull'uso sicuro dell'apparecchio e che comprendano pienamente i potenziali pericoli.
- Non utilizzare l'apparecchio quando il cavo è danneggiato, con malfunzionamenti o presenta qualsiasi altro danno. Per evitare scosse elettriche, non tentare di riparare la griglia da soli. È consigliabile recarsi presso un centro di assistenza autorizzato per l'esame e la riparazione. Il riassettaggio non corretto potrebbe causare scosse elettriche durante l'utilizzo del grill.

- Il produttore sconsiglia l'uso di dispositivi di fissaggio supplementari perché potrebbero provocare incendi, scosse elettriche o lesioni personali.
- Non utilizzare l'apparecchio in luoghi esterni o a uso commerciale.
- Non lasciare che il cavo elettrico resti appeso in un angolo del tavolo o che tocchi superfici calde.
- Non posizionare l'apparecchio sopra o vicino un fornello a gas o elettrico o un forno caldo.
- Spegnerne e staccare la spina dopo l'utilizzo.
- Usare la massima prudenza quando si deve spostare l'apparecchio.
- Se il cavo di alimentazione è danneggiato, deve essere sostituito da un centro di assistenza per evitare ogni pericolo.
- Il dispositivo non deve essere utilizzato se è stato lasciato cadere, sono visibili evidenti segni di danneggiamento o se presenta perdite.
- Questo apparecchio può essere utilizzato da bambini a partire da 8 anni, purché sorvegliati e istruiti all'uso sicuro dell'apparecchio e pienamente a conoscenza dei pericoli che comporta.
- La pulizia e la manutenzione non devono essere eseguite da bambini a meno che abbiano più di 8 anni

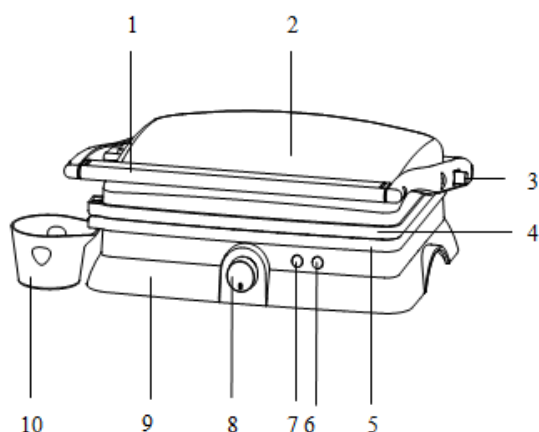
e siano sorvegliati da un adulto.

- Conservare l'apparecchio e il cavo di alimentazione fuori dalla portata di bambini di età inferiore a 8 anni.
- Quando si utilizzano apparecchiature elettriche, è necessario adottare sempre misure di sicurezza per prevenire il rischio di incendi, scosse elettriche e/o lesioni in caso di uso improprio.
- Accertarsi che la tensione nominale sulla targhetta corrisponda alla tensione principale della vostra installazione. In caso contrario, contattare il rivenditore e non collegare l'unità.
- Non lasciare mai l'unità incustodita durante il funzionamento.
- Si prega di tenere questo documento a portata di mano e di consegnarlo al futuro proprietario in caso di trasferimento del dispositivo.
- Non aprire mai l'apparecchio dalla parte anteriore, posizionarsi sempre leggermente di lato per evitare di scottarsi con il vapore.
- Il dispositivo non deve essere utilizzato se è stato lasciato cadere, sono visibili evidenti segni di danneggiamento o se presenta perdite.
- L'apparecchio è stato progettato esclusivamente per uso

domestico. Non è stato progettato per essere utilizzato nei seguenti casi non coperti dalla garanzia:

- nelle aree cucina riservate al personale di negozi, uffici e altri ambienti professionali,
- nelle locande dell'agriturismo,
- da clienti di hotel, motel e altri ambienti residenziali,
- in ambienti tipo bed and breakfast.

IDENTIFICAZIONE DEI COMPONENTI



1. Manico
2. Superficie superiore
3. Leva di sblocco
4. Piastra superiore antiaderente
5. Piastra inferiore antiaderente
6. Spia verde (griglia pronta per la cottura)
7. Spia rossa (di funzionamento)
8. Manopola termostato
9. Superficie inferiore
10. Raccogliatore d'olio

OPERAZIONI PRELIMINARI AL PRIMO USO

- Leggere attentamente tutte le istruzioni e conservarle per ogni riferimento futuro;
- Rimuovere l'imballaggio;
- Pulire le piastre tramite una spugna o un panno bagnato con acqua tiepida.

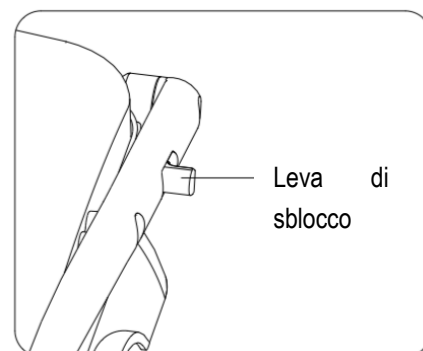
NON IMMERGERE MAI L'APPARECCHIO NELL'ACQUA O VERSARE DIRETTAMENTE ACQUA SUL PIANO DI COTTURA.

- Asciugare con un panno di cotone o di carta.

Nota: quando il grill è messo in funzione per la prima volta, può emettere un leggero odore di fumo. Non preoccuparsi, in quanto è un fenomeno che si manifesta con quasi tutti gli apparecchi per la cottura, e ovviamente non incide in nessun modo sulla sicurezza.

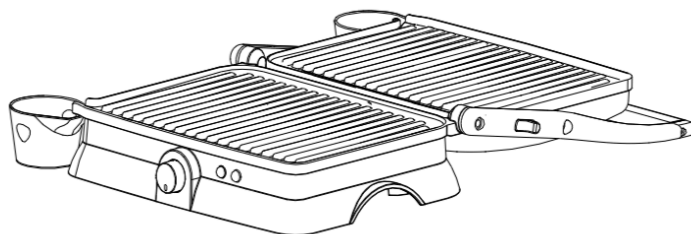
COME UTILIZZARE

- Impostare il controllo della temperatura della griglia sulla posizione desiderata. Al primo utilizzo, impostare la temperatura al massimo. Successivamente, è possibile impostarlo in base alle proprie preferenze.
- Chiudere la griglia e collegare la spina a una presa elettrica. Si potrà notare che le spie (verde e gialla) si accenderanno, indicando che il preriscaldamento della griglia è iniziato.
- La griglia impiega circa 5 minuti per raggiungere la temperatura di cottura, ovvero quando la spia verde si spegne.
- Aprire la griglia, mettere il panino, la carne o gli altri alimenti sulla piastra inferiore.
- Chiudere la griglia. La spia verde si riaccende.
- Cuocere per circa 3-8 minuti, o quando la luce verde si rispegne, o fino a quando il cibo non presenta una doratura. Regolare il tempo di cottura a piacere.
- Quando il cibo è cotto, utilizzare la maniglia per aprire il coperchio. Togliere gli alimenti con una spatola di plastica resistente al calore. Non utilizzare mai pinze o altri oggetti metallici o coltelli perché possono danneggiare il rivestimento antiaderente della piastra.
- Una volta che la cottura è terminata, spegnete l'apparecchio e lasciatelo aperto a raffreddare.



COME UTILIZZARE LA GRIGLIA APERTA

- Per utilizzare la griglia aperta, disporla su una superficie piana e pulita per cucinare.
- La piastra superiore deve essere posta allo stesso livello della piastra inferiore a formare un'unica superficie di cottura.
- Una volta che le piastre sono allineate, individuare la leva di sblocco sulla destra.
- Impugnare il manico con la mano sinistra e con quella destra premere la leva di sblocco verso l'interno. Spingere la maniglia fino a quando le piastre non si allineino. L'apparecchio resterà fisso in quella posizione. Per tornare alla posizione iniziale, impugnare il manico e portare il coperchio in posizione di chiusura.
- Utilizzare la griglia aperta per cuocere hamburger, bistecche, pollo, pesce e verdure.
- Cuocere a griglia aperta permette un uso più versatile della griglia. Una volta aperta, infatti, si ha una superficie di cottura due volte più grande.
- Con la griglia aperta sarà possibile cucinare diversi cibi senza mischiare i sapori, o cucinare grandi quantità dello stesso cibo. La griglia aperta inoltre può contenere tagli di carne più grandi e con spessori differenti. Questa soluzione permetterà di cucinare ogni tipo di cibo a proprio piacimento.



PULIZIA E MANUTENZIONE

- Scollegare sempre la presa elettrica e lasciar raffreddare la griglia prima di pulirla. L'apparecchio è più facile da pulire quando è caldo. Non c'è bisogno di smontare l'apparecchio per la pulizia. Non immergere in acqua o mettere in lavastoviglie.
- Pulire le piastre con un panno morbido per rimuovere i residui di cibo. Per i residui incrostati, passare un po' d'acqua tiepida mescolata con poco detergente. Poi pulire con una spugna non abrasiva o con un panno di carta per inumidire l'incrostazione.
- Non utilizzare mai prodotti abrasivi che possano graffiare o danneggiare il rivestimento antiaderente delle piastre.
- Non utilizzare mai utensili di metallo per rimuovere gli alimenti in quanto possono graffiare o danneggiare il rivestimento antiaderente delle piastre.
- Pulire l'esterno della griglia con un panno umido. Non pulire la parte esterna con una spugnetta abrasiva o lana d'acciaio per non danneggiare le finiture. Non immergere in acqua o altri liquidi.
- Non lavare mai in lavastoviglie.
- Rimuovere e svuotare il raccoglitore d'olio dopo ogni utilizzo e lavarlo con acqua calda e sapone. Non utilizzare spugne abrasive o detergenti aggressivi che possano danneggiare la superficie. Poi lavarlo e asciugarlo accuratamente con un panno pulito e morbido e rimetterlo a posto.

CONSERVAZIONE

- Scollegare sempre la spina prima di conservare la griglia.
- Verificare sempre che la griglia sia fredda e asciutta prima di conservarla.
- È possibile avvolgere il cavo intorno alla base per la conservazione.

GARANZIA

Il periodo di garanzia per i nostri prodotti è di 2 anni, se non diversamente stabilito dalla legge, a partire dalla data di acquisto iniziale o di consegna.

Se avete problemi o domande, potete facilmente accedere alle nostre pagine di aiuto, consigli per la risoluzione dei problemi, FAQ e manuali d'uso sul nostro sito post-vendita: <https://sav.hkoenig.com>.

Digitando il nome di riferimento del tuo dispositivo nella barra di ricerca, puoi accedere a tutto il supporto online disponibile, progettato per soddisfare al meglio le tue esigenze.

Se ancora non riesci a trovare una risposta alla tua domanda o al tuo problema, allora clicca su "La risposta ha risolto il tuo problema? Questo vi porterà al modulo di richiesta di supporto post-vendita, che potete completare per convalidare la vostra richiesta e ottenere aiuto.

CONDIZIONI DI GARANZIA

La garanzia copre tutti i guasti derivanti da un uso normale, in conformità con gli usi e le specifiche del manuale utente.

Questa garanzia non si applica a problemi di imballaggio o di trasporto durante la spedizione del prodotto da parte del proprietario. Non include inoltre la normale usura del prodotto, né la manutenzione o la sostituzione delle parti di consumo.

ESCLUSIONE DELLA GARANZIA

- Accessori e parti soggette a usura (*).
- Normale manutenzione dell'apparecchio.
- Tutti i guasti derivanti da un uso improprio (urti, mancato rispetto delle raccomandazioni sull'alimentazione, cattive condizioni d'uso, ecc.), da una manutenzione inadeguata o da un uso improprio dell'apparecchio, nonché dall'uso di accessori inadeguati.
- Danni di origine esterna: incendio, danni d'acqua, sovratensione elettrica, ecc.
- Qualsiasi attrezzatura che sia stata smontata, anche parzialmente, da persone diverse da quelle autorizzate a farlo (in particolare l'utente).
- Prodotti per i quali il numero di serie è mancante, danneggiato o illeggibile, il che non permetterebbe la sua identificazione.
- Prodotti soggetti a noleggio, dimostrazione o esposizione.

(*) Alcune parti del suo apparecchio, note come parti soggette a usura o materiali di consumo, si deteriorano con il tempo e la frequenza d'uso del suo apparecchio. Questa usura è normale, ma può essere accentuata da cattive condizioni d'uso o di manutenzione del vostro apparecchio. Queste parti non sono quindi coperte dalla garanzia.

Anche gli accessori forniti con l'apparecchio sono esclusi dalla garanzia. Non possono essere scambiati o rimborsati. Tuttavia, alcuni accessori possono essere acquistati direttamente dal nostro sito web: <https://sav.hkoenig.com/>.

AMBIENTE

ATTENZIONE:



Non gettare quest' apparecchio tra i rifiuti domestici. Per questo tipo di prodotti è fornito dai comuni un sistema di raccolta e ritiro in zona ed è quindi un dovere informarsi per conoscere il giusto smistamento del rifiuto. Infatti, i prodotti elettrici ed elettronici possono contenere sostanze pericolose che hanno effetti dannosi sull'ambiente o sulla nostra salute e quindi devono essere riciclati. Il simbolo al lato indica che le apparecchiature elettriche ed elettroniche fanno parte di una raccolta selettiva e differenziata (rappresentata da un bidone su due ruote sbarrato da una croce).

Adeva SAS / H.Koenig Europe - 8 rue Marc Seguin, 77290 Mitry-Mory, France
www.hkoenig.com - sav@hkoenig.com - contact@hkoenig.com - Tél: +33 1 64 67 00 05

POLSKI

**WAŻNE WSKAZÓWKI DOTYCZĄCE
BEZPIECZEŃSTWA**

PRZECZYTAJ CAŁĄ INSTRUKCJĘ

- Używać tylko z prądem zmiennym 220-240 V, 50/60 Hz. Przeznaczone tylko do użytku domowego.
- Nie dotykaj gorących powierzchni. Używaj uchwytów i gałki.
- Aby uchronić się przed ryzykiem porażenia prądem, nie zanurzaj przewodu, wtyczki i urządzenia w wodzie ani innym płynie.
- Konieczny jest ścisły nadzór, gdy urządzenie jest używane przez dzieci lub w ich pobliżu.
- Wyjmij wtyczkę z gniazdka, gdy urządzenie nie jest używane oraz przed czyszczeniem. Pozostaw do ostygnięcia przed założeniem lub zdjęciem części oraz przed ich czyszczeniem.
- Nie używaj urządzenia w przypadku gdy jest uszkodzone, działa nieprawidłowo lub zostało w jakikolwiek sposób naruszone. Aby uniknąć ryzyka porażenia prądem, nigdy nie próbuj samodzielnie naprawiać grilla Press Grill. Zabierz go do autoryzowanego serwisu w celu sprawdzenia i

naprawy. Nieprawidłowy ponowny montaż może stwarzać ryzyko porażenia prądem podczas korzystania z urządzenia.

- Stosowanie akcesoriów niezalecanych przez producenta może spowodować pożar, porażenie prądem lub ryzyko obrażeń ciała.

- Nie używać na zewnątrz ani do celów komercyjnych.

- Nie pozwól, aby przewód zasilający zwisał z krawędzi stołu lub blatu ani dotykał gorących powierzchni.

- Nie umieszczać na lub w pobliżu gorącego palnika gazowego lub elektrycznego lub rozgrzanego piekarnika.

- Odłącz urządzenie po zakończeniu używania.

- Podczas przenoszenia urządzenia należy zachować szczególną ostrożność.

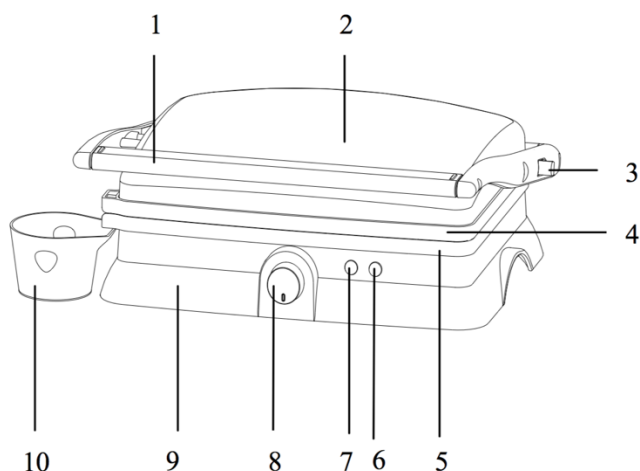
- To urządzenie może być używane przez osoby o ograniczonych zdolnościach fizycznych, sensorycznych lub umysłowych lub których doświadczenie lub wiedza są niewystarczające, pod warunkiem, że są one nadzorowane lub otrzymały instrukcje dotyczące korzystania z tego urządzenia. Używaj urządzenia w sposób bezpieczny i rozumieją potencjalne zagrożenia.

- Jeśli przewód zasilający jest uszkodzony, należy go wymienić w serwisie posprzedażnym, aby uniknąć niebezpieczeństwa.

- Urządzenia nie wolno używać, jeśli zostało upuszczone, posiada widoczne ślady uszkodzenia lub jeśli jest nieszczelne.
- To urządzenie może być używane przez dzieci w wieku co najmniej 8 lat pod warunkiem, że są one nadzorowane i zostały pouczone na temat bezpiecznego korzystania z urządzenia oraz są w pełni świadome związanych z tym zagrożeń.
- Czyszczenie i konserwacja nie powinny być przeprowadzane przez dzieci, chyba że mają co najmniej 8 lat i znajdują się pod opieką osoby dorosłej.
- Przechowuj urządzenie i jego przewód zasilający poza zasięgiem dzieci poniżej 8 roku życia.
- Podczas korzystania ze sprzętu elektrycznego należy zawsze zachować środki ostrożności, aby zapobiec ryzyku pożaru, porażenia prądem elektrycznym i / lub obrażeń w przypadku niewłaściwego użycia.
- Upewnij się, że napięcie znamionowe na tabliczce znamionowej odpowiada napięciu głównemu Twojej instalacji. Jeśli tak nie jest, skontaktuj się ze sprzedawcą i nie podłączaj urządzenia.
- Nigdy nie pozostawiaj działającego urządzenia bez nadzoru.

- Prosimy o zachowanie tego dokumentu i przekazanie go przyszłemu właścicielowi na wypadek przekazania urządzenia.
- Nigdy nie otwieraj urządzenia od przodu, zawsze ustawiaj się nieco z boku, aby uniknąć poparzenia parą.
- Urządzenia nie wolno używać, jeśli zostało upuszczone, posiada widoczne oznaki uszkodzenia lub jeśli jest nieszczelne.
- Twoje urządzenie zostało zaprojektowane wyłącznie do użytku domowego. Nie został zaprojektowany do użytku w następujących przypadkach, które nie są objęte gwarancją:
 - w pomieszczeniach kuchennych zarezerwowanych dla personelu w sklepach, biurach i innych środowiskach zawodowych,
 - w karczmach rolniczych,
 - przez klientów hoteli, moteli i innych środowisk mieszkalnych,
 - w środowiskach typu bed and breakfast.

OPIS CZĘŚCI URZĄDZENIA



1. Uchwyt
2. Obudowa górna
3. Zawias pokrywy
4. Górna nieprzywierająca płyta
5. Dolna nieprzywierająca płyta
6. Kontrolka gotowości (zielona)
7. Kontrolka grzania (czerwona)
8. Pokrętko regulacji grzania
9. Obudowa dolna
10. Pojemnik na tłuszcz

PRZED PIERWSZYM UŻYCIEM

- Przeczytaj całą instrukcję uważnie i zachowaj ją na przyszłość.
- Zdejmij całe opakowanie.
- Wyczyść płyty grzewcze wycierając je gąbką lub ściereczką zwilżoną w ciepłej wodzie.

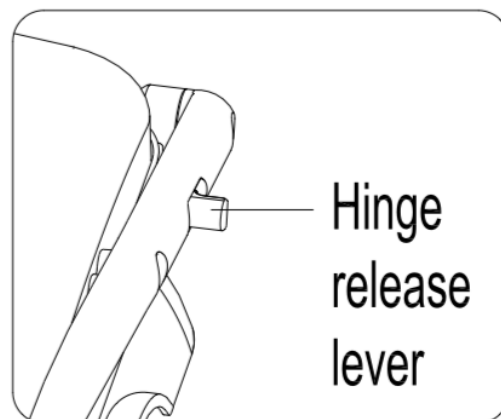
NIE ZANURZAJ URZĄDZENIA I NIE WYSTAWIAJ PŁYT GRZEWCZYCH NA BEZPOŚREDNIE DZIAŁANIE WODY.

- Osusz ściereczką lub ręcznikiem papierowym.
- Aby uzyskać lepsze rezultaty posmaruj lekko płyty grzewcze niewielką ilością oleju lub sprayem do gotowania.

Uwaga: Kiedy grill kontaktowy jest podgrzewany po raz pierwszy, może ulatniać się lekki dym lub zapach. Jest to normalne w przypadku wielu urządzeń grzewczych. Nie ma to wpływu na bezpieczeństwo Twojego urządzenia.

JAK UŻYWAĆ

- Ustaw pokrętko regulacji grzania na żądanym poziomie. Najpierw wypróbuj ustawienie go na maksymalny poziom, później możesz regulować go mocniej lub słabiej, zgodnie z własnymi preferencjami.
- Zamknij grill i podłącz go do gniazdka ściennego, zauważysz zapalenie się kontrolki gotowości, która wskazuje, że grill zaczął się nagrzewać.
- Osiągnięcie temperatury pieczenia zajmie około 5 minut, kontrolka gotowości zgaśnie.
- Otwórz grill i połóż kanapkę, mięso lub inne potrawy na dolnej płycie grzewczej.
- Zamknij grill. Kontrolka gotowości ponownie zaświeci się.
- Piecz przez około 3 do 8 minut, kontrolka gotowości ponownie zgaśnie lub piecz do uzyskania złotego koloru, dostosowując czas według własnego gustu.

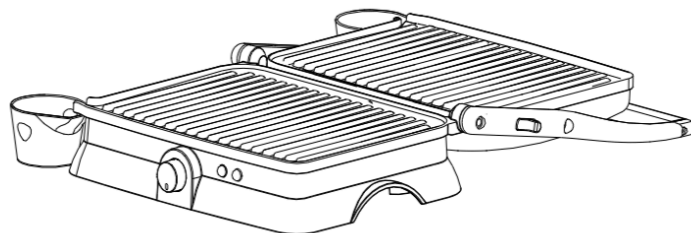


- Gdy potrawa jest gotowa, otwórz pokrywę za uchwyt. Podnieś potrawę za pomocą plastikowej szpatułki. Nigdy nie używaj metalowych szczypiec ani noża, ponieważ mogą one uszkodzić nieprzywierającą powłokę płyt kuchennych.
- Po zakończeniu gotowania wyjmij wtyczkę z gniazdka ściennego i pozostaw urządzenie otwarte, aby ostygło.

UŻYWANIE JAKO OTWARTEGO GRILLA

• Umieść grill na czystej, płaskiej powierzchni, na której będziesz gotować. Grill można ustawić na płasko.

• Górna płyta/pokrywa jest na równi z dolną płytą/podstawą. Górna i dolna płyta ustawiają się w jednej linii, tworząc jedną dużą powierzchnię do gotowania. Ustaw grill w tej pozycji, znajdź dźwignię zwalniającą zawias na prawym ramieniu.



• Trzymając lewą rękę na uchwycie, prawą ręką przesunij dźwignię do siebie. Wepchnij uchwyt do tyłu, aż obudowa spocznie płasko na blacie. Jednostka pozostanie w tej pozycji do momentu uchwytu i obudowy w celu przywrócenia jej do pozycji zamkniętej.

• Używaj grilla jako otwartego do pieczenia burgerów, steków, drobiu (nie zalecamy pieczenia kurczaka z kością, ponieważ nie piecze się równomiernie na otwartym grillu), ryb i warzyw.

• Gotowanie na otwartym grillu to najbardziej wszechstronna metoda jego wykorzystania. W pozycji otwartej masz podwójną powierzchnię do grillowania.

• Masz możliwość pieczenia różnych rodzajów posiłków na osobnych płytach bez łączenia ich smaków lub pieczenia dużych ilości tego samego rodzaju jedzenia. W pozycji otwartej można również dopasować różne kawałki mięsa o różnej grubości, co pozwala przyrządzić każdy kawałek według własnego uznania.

CZYSZCZENIE I PIELEGNACJA

• Przed czyszczeniem zawsze wyjmij grill z gniazdka i pozwól mu ostygnąć. Urządzenie jest łatwiejsze do czyszczenia, gdy jest lekko ciepłe. Nie ma potrzeby demontowania grilla w celu wyczyszczenia. Nigdy nie zanurzaj grilla w wodzie ani nie wkładaj go do zmywarki.

• Wytrzyj płyty grzewcze miękką szmatką, aby usunąć resztki jedzenia. W przypadku przywartych resztek jedzenia wyciśnij na nie trochę ciepłej wody zmieszanej z detergentem, a następnie wyczyść płyty myjką lub umieść mokry papier kuchenny na grillu, aby resztki jedzenia

namokły.

- Nie używaj materiałów ściernych, które mogą zarysować lub uszkodzić nieprzywierającą powłokę.
- Nie używaj metalowych przyborów do wyjmowania potraw, ponieważ mogą one uszkodzić nieprzywierającą powierzchnię.
- Zewnętrzną część tostera przecieraj tylko wilgotną szmatką. Nie czyść z zewnątrz szorstką myjką do szorowania ani wełną stalową, ponieważ może to doprowadzić do uszkodzenia obudowy. Nie zanurzaj urządzenia w wodzie ani innym płynie.
- Nie wkładaj do zmywarki.
- Wyjmij i opróżnij pojemnik ociekowy po każdym użyciu i umyj go w ciepłej wodzie z mydłem. Unikaj stosowania szorstkich ściereczek lub żrących detergentów, ponieważ mogą one uszkodzić powierzchnię. Dokładnie wypłucz i wysusz go czystą, miękką szmatką.

PRZECHOWYWANIE

- Przed przechowywaniem zawsze odłącz grill.
- Przed przechowywaniem zawsze upewnij się czy grill jest chłodny i suchy.
- W celu przechowywania przewód zasilający można owinąć wokół podstawy.

GWARANCJA

Okres gwarancji na nasze produkty wynosi 2 lata, chyba że zaznaczono inaczej, licząc od daty pierwszego zakupu lub daty dostawy.

Jeśli masz jakiegokolwiek problemy lub pytania, możesz łatwo uzyskać dostęp do naszych stron pomocy, wskazówek dotyczących rozwiązywania problemów, często zadawanych pytań i instrukcji obsługi na naszej stronie serwisowej: <https://sav.hkoenig.com>.

Wpisując nazwę referencyjną swojego urządzenia w pasku wyszukiwania, możesz uzyskać dostęp do całej dostępnej pomocy online, zaprojektowanej tak, aby najlepiej odpowiadała Twoim potrzebom.

Jeśli nadal nie możesz znaleźć odpowiedzi na swoje pytanie lub problem, kliknij „Czy odpowiedź rozwiązała Twój problem? Spowoduje to przejście do Formularza zgłoszenia do obsługi klienta, który możesz wypełnić, aby zweryfikować swoją prośbę i uzyskać pomoc.

WARUNKI GWARANCJI

Gwarancja obejmuje wszelkie awarie powstałe podczas normalnego użytkowania, zgodnie z zastosowaniami i specyfikacjami zawartymi w instrukcji obsługi.

Niniejsza gwarancja nie dotyczy problemów z pakowaniem lub transportem podczas wysyłki produktu przez właściciela. Nie obejmuje również normalnego zużycia produktu, konserwacji ani wymiany części eksploatacyjnych.

WYŁĄCZENIE GWARANCJI

- Akcesoria i części zużywające się (*).
- Normalna konserwacja urządzenia.
- Wszelkie awarie wynikające z niewłaściwego użytkowania (wstrząsy, niezastosowanie się do zaleceń dotyczących zasilania, złe warunki użytkowania itp.), niedostatecznej konserwacji lub niewłaściwego użytkowania urządzenia, a także stosowania nieodpowiednich akcesoriów.
- Uszkodzenia pochodzenia zewnętrznego: pożar, zalanie, przepięcie itp.
- Wszelki sprzęt, który został zdemontowany, nawet częściowo, przez osoby inne niż upoważnione do tego (w szczególności użytkownika).
- Produkty, których numeru seryjnego brakowało, uległyby zniszczeniu lub byłyby nieczytelne, co uniemożliwiłoby ich identyfikację.
- Produkty podlegające wynajęciu, demonstracji lub ekspozycji

(*) Niektóre części urządzenia, zwane częściami zużywającymi się lub materiałami eksploatacyjnymi, ulegają pogorszeniu wraz z upływem czasu i częstotliwością użytkowania urządzenia. Takie zużycie jest normalne, ale może być spotęgowane złymi warunkami użytkowania lub konserwacji urządzenia. Części te nie są zatem objęte gwarancją.

Akcesoria dostarczone z urządzeniem również nie są objęte gwarancją. Nie podlegają wymianie ani zwrotowi. Jednak niektóre akcesoria można kupić bezpośrednio na naszej stronie internetowej: <https://sav.hkoenig.com/>.

UWAGA:



Nie wyrzucaj produktu jak innych urządzeń gospodarstwa domowego. Obowiązuje segregacja odpadów, zapytać należy władze lokalne o miejsce składowania tego typu odpadów. W rzeczywistości urządzenia elektryczne zawierają niebezpieczne substancje, które mają szkodliwy wpływ na środowisko i zdrowie i które powinny zostać poddane recyklingowi. Symbol wskazuje, że elektryczne i elektroniczne urządzenia powinny być składowane z należytą ostrożnością, w pojemnikach oznaczonych tym symbolem.



FR

Cet appareil se recycle

À DÉPOSER EN MAGASIN

À DÉPOSER EN DÉCHÈTERIE

OU



Points de collecte sur www.quefairedemesdechets.fr
Privilégiez la réparation ou le don de votre appareil !

