

h.koenig

INSTRUCTION MANUAL - MANUEL D'INSTRUCTIONS

GEBRAUCHSANWEISUNG - GEBRUIKSAANWIJZING

MANUAL DE INSTRUCCIONES -MANUALE D'USO



MIX75

HAND BLENDER - MIXEUR PLONGEANT

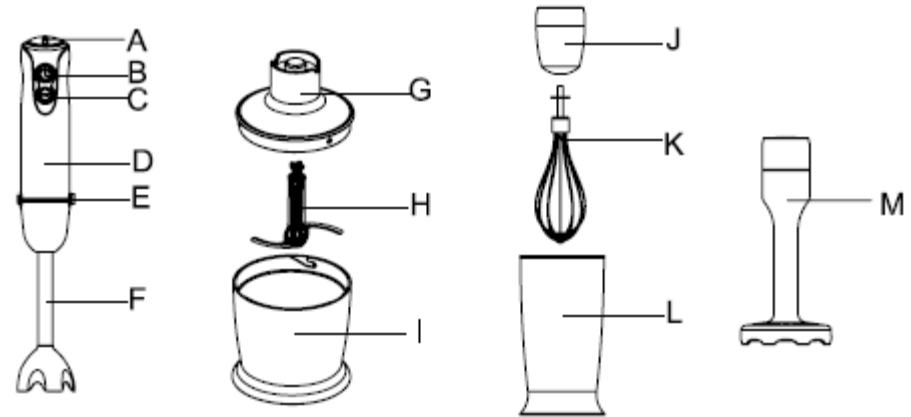
STABMIXER - HANDMIXER

BATIDORA - FRULLATORE A IMMERSIONE



ENGLISH PARTS NAME:

- | | | |
|-----------------------|--------------------|---------------------|
| A. Fine tuning Switch | B. Switch I | C. Switch II |
| D. Motor unit | E. ejection button | F. Blender stick |
| G. Chopping bowl lid | H. Small "S" blade | I. Chopping bowl |
| J. Whisk holder | K. Whisk | L. Measuring beaker |
| | | M. Masher |



Caution

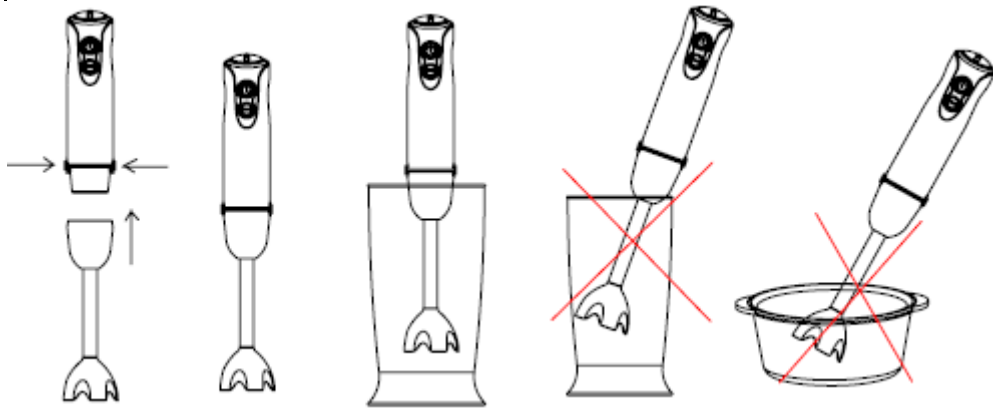
Please read the instructions carefully and completely before using the appliance.

1. Before plugging into a socket, check whether your voltage corresponds to the rating label of the appliance.
2. The appliance is not to be used by children or persons with reduced physical, sensory or mental capabilities, or lack of experience and knowledge, unless they have been given supervision or instruction. children being supervised not to play with the appliance.
3. Always disconnect the blender from the supply if it is left unattended and before assembling, disassembling or cleaning;
4. Don't let children play with this appliance. Do not allow children to use the blender without supervision
5. Switch off the appliance and disconnect from supply before changing accessories or approaching parts that move in use.
6. Care shall be taken when handling the sharp cutting blades, emptying the bowl and during cleaning.
7. Don't plug the appliance into the power supply until it is fully

assembled and always unplug before disassembling the appliance or handle the blade.

8. Don't let the motor unit, cord, or plug get wet.
9. Never use a damaged appliance. If it has been damaged, please get it to approved service center, checked or repaired.
10. If the supply cord is damaged, it must be replaced by approved service center.
11. Don't let excess cord hang over the edge of the table or worktop or touch hot surface.
- 12. The blades are very sharp!**
13. Don't place the appliance in the hot ingredients.
14. The appliance is constructed to process normal household quantities.
15. Neither the measuring beaker, nor the chopping bowl is microwave proof.
16. Short-time operating. Use the appliance according to the table of Processing Guide.
14. If you want to operate the unit for more than one cycle, you should wait at least 3 minutes before the next working.
15. Do not use the masher to process uncooked food.

How to use the hand blender



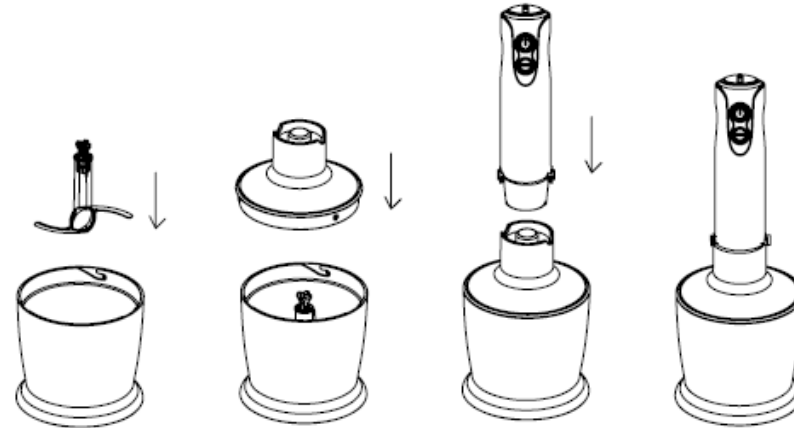
The hand blender is perfectly suited for preparing dips, sauces, soups, mayonnaise and baby food as well as for mixing and milkshakes.

1. Take the blender stick on the motor unit until it locks.
2. Introduce the hand blender in the measuring beaker. Then press

switch II or choose speed "1"- "5" and press the switch I

3. Take the blender stick out off the motor unit after use.
You can use the hand blender in the measuring beaker and just as well in any other vessel.

How to use your chopper

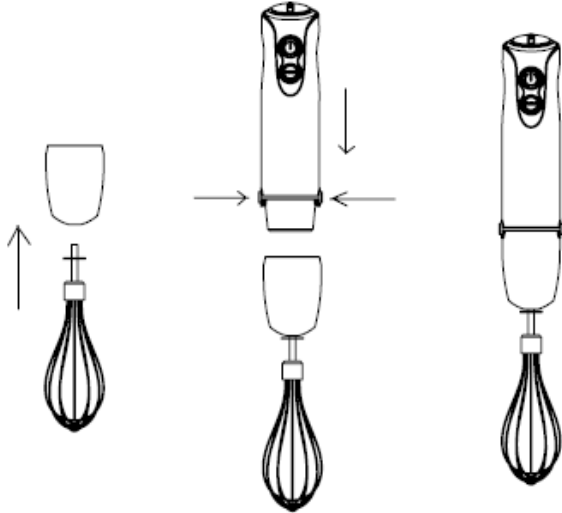


1. Chopper is perfectly suited for hard food, such as meat, cheese, onion, herbs, garlic, carrots, walnuts, almonds, prunes etc.
2. Don't chop extremely hard food, such as ice cubes, nutmeg, coffee beans and grains.

Before chopping...

1. Carefully remove the chopping bowl lid from the blade. **Caution: the blade is very sharp!** Always hold it by the upper plastic part.
2. Place the blade on the center pin of the chopper bowl. Press down the blade and lock bowl. Always place the chopping bowl
3. Place the food in the chopping bowl.
4. Place the chopping bowl lid on the chopping bowl.
5. Turn the motor unit on the chopping bowl lid until it locks.
6. press switch II or choose speed "1"- "5" and press switch I to operate the chopper. During processing, hold the motor unit and the chopper bowl.
7. After use, take the motor unit off the out off chopping bowl lid by pushing ejection button.
8. Then remove the chopping bowl lid.
9. Carefully take out the blade.
10. Remove the processed food from the chopping bowl.

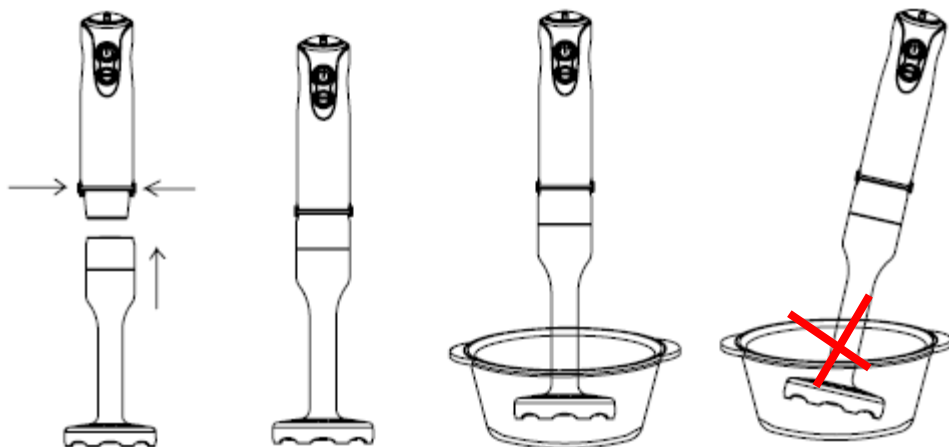
How to use your whisk



Use the whisk only for whipping cream, beating egg whites and mixing sponges and Ready-mix desserts.

1. Inset the whisk into the whisk holder, and then turn the whisk holder onto the motor unit until it locks.
2. Introduce the whisk in a measuring beaker and then press switch II or Choose speed "1"- "5" and press the switch I to operate it.
3. Turn the whisk with whisk out off the motor unit after use. Then pull the whisk out of the whisk holder.

How to use the masher



The masher is perfectly suited for processing some cooked food such as potato, pumpkin etc.

1. Fit the masher onto the motor unit until it locks.
2. Put some cooked food such as potato into a pan vessel, but not more than 500g.
3. If necessary, put some salt, sauces etc onto the cooked food.
4. Introduce the masher in the pan vessel. Then press switch II or turn the fine tuning switch to choose speed "1"- "5" and same time press the switch I.
5. Stop the appliance until the food has been mashed perfectly.
6. Unplug then press the ejection button to remove the masher after use.
7. Take out the mashed food and then you can process it into the food you need.
8. You should not operate the appliance for more than 30seconds and wait at least 3 minutes before the next working.
9. Do not use the masher to process uncooked food. If you want to process pumpkin, you should peel skin and then cut it into cubes.

Cleaning

Cleaning the motor unit and chopping bowl lid only with a damp cloth only. **Do not immerse the motor unit and chopping bowl lid in water!**

1. All other parts except motor unit and chopping bowl lid can be cleaned in the dishwasher. However, after processing very salty food, you should rinse the blades right away.
2. Also, be careful not to use an overdose of cleaner. When processing food with color, the plastic parts of the appliance may become discolored. Wipe these parts with vegetable oil before placing them in the dishwasher.
4. The blades are very sharp, please attention.
5. Unplug the appliance before cleaning.

Processing Guide

Food	Maximum		Operation time
meat	250g	chopper	15sec
herbs	50g	chopper	10sec
nut, almonds	150g	chopper	15sec
cheese	100g	chopper	10sec
bread	80g	chopper	10sec
onions	200g	chopper	10sec
biscuits	150g	chopper	10sec
soft fruit	200g	chopper	10sec
Carrot	200g	Blender	10sec
egg	4PCS(200g)	whisk	15sec
Cooked potato	500g	masher	20sec

ENVIRONMENT

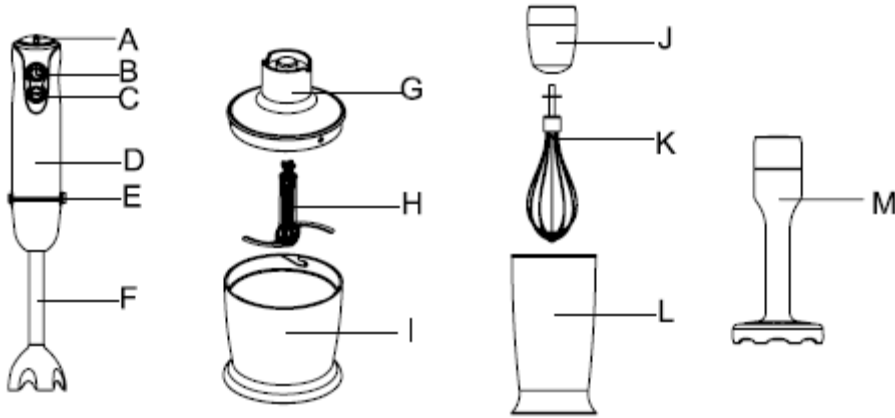


CAUTION:

Do not dispose of this product as it has with other household products. There is a separation of this waste product into communities, you will need to inform your local authorities about the places where you can return this product. In fact, electrical and electronic products contain hazardous substances that have harmful effects on the environment or human health and should be recycled. The symbol here indicates that electrical and electronic equipment should be chosen carefully, a wheeled waste container is marked with a cross.

FRANCAIS

DESCRIPTIF:



- A. Bouton de réglage
- B. Bouton I
- C. Bouton II
- D. Moteur
- E. Bouton d'éjection
- F. Pied mixeur
- G. Couvercle du bol hacheur
- H. Petite lame en forme de "S"
- I. Bol hacheur
- J. Support du fouet
- K. Fouet
- L. Verre mesureur
- M. Hachoir

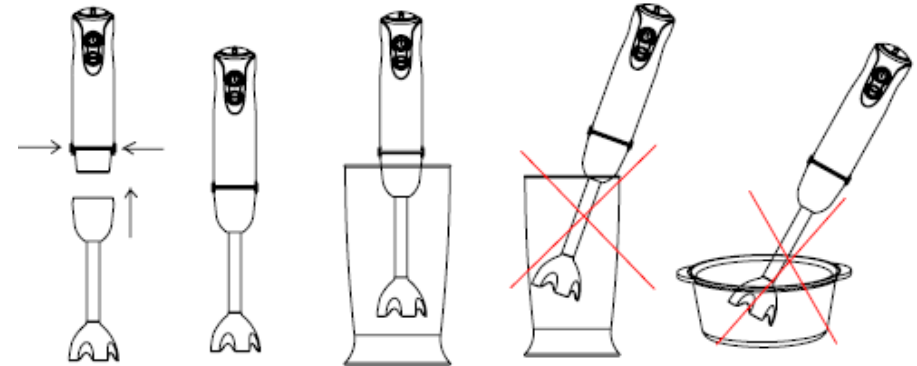
Attention

Veuillez lire entièrement ce manuel avant de commencer à utiliser l'appareil.

1. Avant de brancher l'appareil vérifiez qu'il soit compatible avec votre installation électrique.
2. Les enfants ou bien les personnes souffrant d'un handicap physique ne doivent pas utiliser cet appareil sans supervision.
3. Toujours débrancher l'appareil avant de le démonter ou si vous prévoyez de le laisser inactif ou de le ranger.
4. Ne laissez pas les enfants jouer avec cet appareil sans supervision.
5. Toujours éteindre et débrancher l'appareil lorsque vous avez besoin de changer les accessoires.
6. Soyez extrêmement prudent lorsque vous utilisez les outils coupants de cet appareil, lorsque vous videz le bol mixeur et pendant le nettoyage.

7. Ne branchez pas l'appareil tant qu'il n'est pas complètement assemblé et débranchez-le avant de le démonter.
8. Ne mouillez pas le moteur, le câble d'alimentation ou bien la prise de l'appareil.
9. Ne jamais utiliser un appareil endommagé. Si votre appareil est endommagé confiez-le au service après-vente pour qu'ils effectuent les réparations.
10. De même si le câble d'alimentation est endommagé faites le remplacer par votre service après-vente.
11. Ne jamais laisser les câbles suspendre au-dessus d'un plan de travail.
12. Les lames sont très coupantes!
13. Ne pas placer les ingrédients chauds dans l'appareil.
14. C'est appareil n'est pas adapté a de trop grandes quantités.
15. Les récipients en plastique de cet appareil ne sont pas adaptés aux micro-ondes.
16. Ne pas utiliser pendant une durée prolongée, suivez les indications spécifiées dans le guide ci-joint.
14. Si vous souhaitez utiliser cet appareil pendant plus d'un cycle assurez-vous de le laisser reposer pendant trois minutes avant de recommencer.
15. Ne pas utiliser le mixeur plongeant sur des aliments crus.

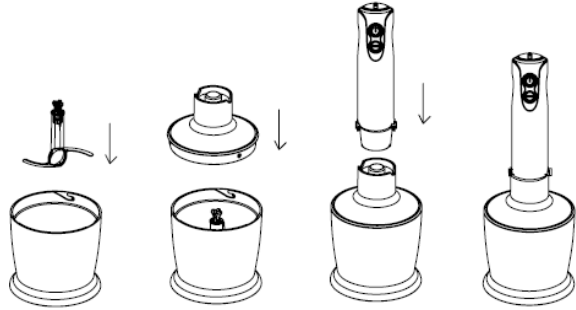
Comment utiliser le mixeur plongeant



Le mixeur plongeant est parfaitement adapté pour préparer des sauces, des soupes, de la mayonnaise et des plats pour enfants, de même que pour la préparation de milkshakes.

1. Fixer le mixeur sur la base moteur jusqu'à entendre un click.
2. Introduisez le mixeur dans le verre mesureur et pressé le bouton II ou bien choisissez une vitesse de 1 à 5 puis appuyer sur le bouton I.
3. Sortez le mixeur plongeant du verre mesureur après son utilisation. Vous pouvez utiliser le mixeur avec que le verre mesureur ou bien tout autre récipient.

Comment utiliser le hachoir

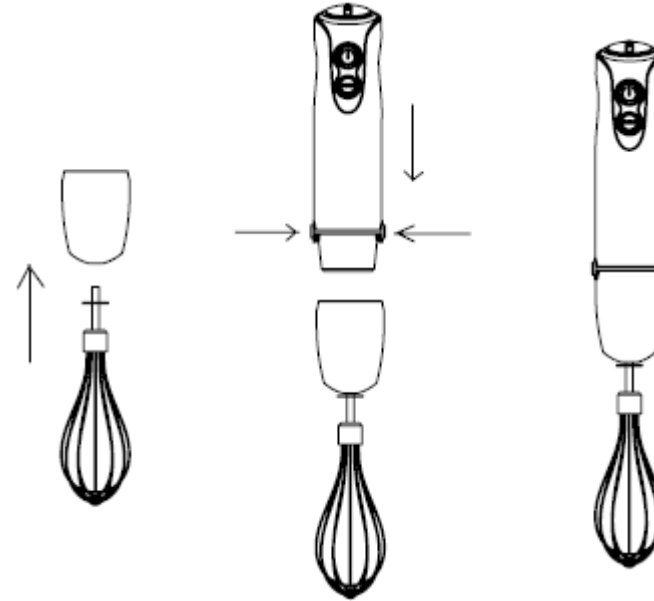


1. Le hachoir est adapté pour être utilisé avec des aliments crus et solides tels que: la viande, le fromage, les oignons, les herbes, l'ail, les carottes, les noix, les amandes, les prunes, etc.
2. Cependant éviter les aliments trop durs comme la glace, la cardamome, etc.

Avant l'utilisation...

1. Retirer le couvercle du hachoir en faisant très attention à la lame qui est extrêmement coupante: manipulez la toujours en la tenant par son support en plastique.
 2. Fixez la lame au centre de du hachoir.
 3. Placer les aliments dans le hachoir.
 4. Fermer le hachoir avec son couvercle.
 5. Fixez le moteur sur le couvercle du hachoir jusqu'à entendre un click.
 6. Pressez le bouton II ou choisissez la vitesse "1"- "5" avant de presser le bouton I.
- Pendant son utilisation veillez à bien maintenir le bol du hachoir.
7. Après utilisation délogez le moteur en appuyant sur le bouton éjecter.
 8. Retirer le couvercle.
 9. Retirez la lame avec précaution.
 10. Disposez de vos aliments hachés..

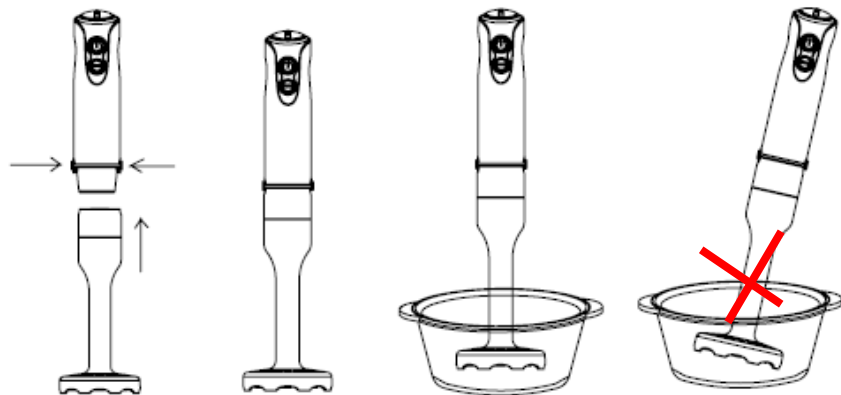
Comment utiliser le fouet



Utiliser le fouet uniquement pour battre de la crème fraîche en chantilly, des œufs en neige ou bien monter des éponges.

1. Insérer le fouet dans son support puis tourner jusqu'à entendre un clic.
2. Placer le foyer dans le verre mesureur puis pressez le bouton II ou choisissez la vitesse "1"- "5" avant de presser le bouton I.
3. Tourner le fouet pour le dévisser du bloc moteur puis retirez-le de son support.

Comment utiliser le presseur



Le presseur est parfaitement adapté pour des Salim entendre tels que des pommes de terre cuites, de la citrouille, etc.

1. Placer le presseur dans le bloc moteur jusqu'à ce que vous entendiez un clic.
2. Placer les aliments cuits et tendres tel que de la pomme de terre dans un récipient, mais pas plus de 500 g.
3. Si nécessaire vous pouvez en profiter pour assaisonner vos aliments en y rajoutant du sel, du poivre ou bien tout autres ingrédients et épices.
4. Introduire le presseur dans le récipient puis pressez le bouton II ou choisissez votre vitesse "1"- "5" et pressé le bouton I.
5. Pressez les aliments jusqu'à ce que ceux-ci soient complètement triturés.
6. Délogez le presseur en appuyant sur le bouton éjection.
7. Disposez de vos aliments fraîchement triturés.
8. Ne vient pas utiliser l'appareil, pendant plus de 30 secondes consécutives; si vous avez besoin de plus d'un cycle veuillez laisser reposer l'appareil pendant trois minutes au moins.
9. Ne pas utiliser le presseur sur des aliments crus ou bien sur des aliments avec leur peau ou encore avec des glaçons.

Nettoyage

Nettoyer le moteur et le couvercle du hachoir avec un chiffon humide uniquement, ne surtout pas les plonger dans l'eau.

1. Tous les accessoires à l'exception du bloc moteur et du couvercle du hachoir peuvent être nettoyés au lave-vaisselle, cependant après avoir utilisé des aliments très salés vous devriez rincer leurs lames.
2. Bien attention à ne pas utiliser trop de nettoyant. Lorsque vous utilisez des colorants, les éléments en plastique de l'appareil peuvent- être teintés.
3. Induisez les éléments plastiques de l'appareil avec de l'huile végétale avant de les placer dans le lave-vaisselle.
4. Les lames de l'appareil sont très tranchantes, exercez une extrême précaution en les manipulant.
5. Débrancher l'appareil avant de le nettoyer.

Guide de cuisson

Aliment	Maximum	Accessoires	Temps
Viande	250g	Hachoir	15sec
Herbes	50g	Hachoir	10sec
Noix - Amendes	150g	Hachoir	15sec
Fromage	100g	Hachoir	10sec
Pain	80g	Hachoir	10sec
Oignons	200g	Hachoir	10sec

Biscuits	150g	Hachoir	10sec
Fruits tendres	200g	Hachoir	10sec
Carottes	200g	Pressoir	10sec
Œufs	4PCS(200g)	Fouet	15sec
Pommes de terres cuites	500g	Pressoir	20sec

ENVIRONNEMENT



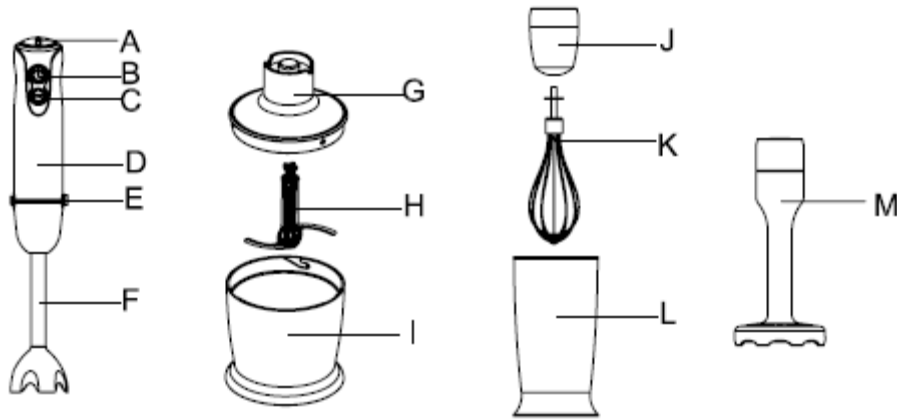
ATTENTION :

Vous ne devez pas débarrasser de cet appareil avec vos déchets ménagers. Un système de collecte sélective pour ce type de produit est mis en place par les communes, vous devez vous renseigner auprès de votre mairie afin d'en connaître les emplacements. En effet, les produits électriques et électroniques peuvent contenir des substances dangereuses qui ont des effets néfastes sur l'environnement ou la santé humaine et doivent être recyclés. Le symbole ci-contre indique que les équipements électriques et électroniques font l'objet d'une collecte sélective, il représente une poubelle sur roues barrée d'une croix.

Fabriqué pour et importé par : Adeva SAS8 rue Marc Seguin 77290 Mitry-Mory FRANCE
www.hkoenig.com - contact@hkoenig.com - Tél. 01 64 67 00 01

DEUTSCH

Die Teile:



A. Feinabstimmung
Schalter

B. Schalter I

C. Schalter II

D. Motoreinheit

E. Auswurf-taste

F. Mixer stick

G. Hacken Schüssel
Deckel

H. Kleine "S" Klinge

I. Hacken Schüssel

J. Schneebesens
Halter

K. Schneebesens

L. Messbecher

M. Stampfer

Vorsicht

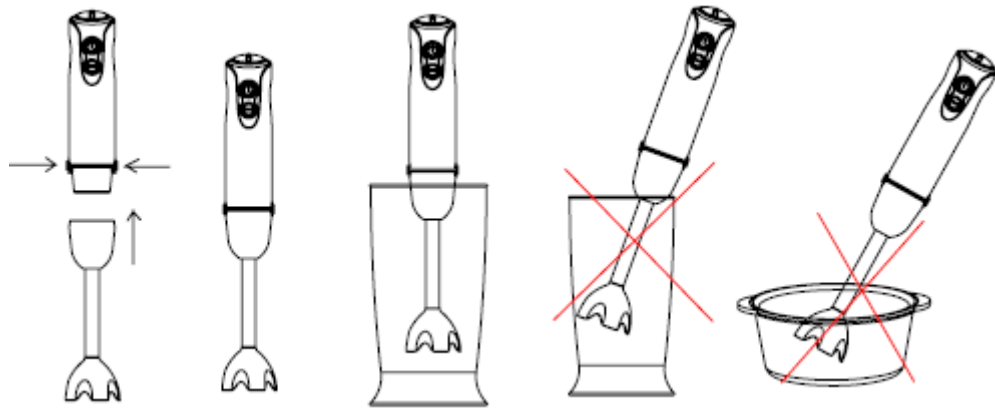
Bitte lesen Sie die Gebrauchsanweisung sorgfältig und vollständig, bevor Sie das Gerät benutzen.

1. Vor dem Einstecken in eine Steckdose, überprüfen Sie, ob Ihre Netzspannung mit dem Typenschild des Gerätes funktioniert.
2. Das Gerät ist nicht für Kinder oder Personen mit eingeschränkten physischen, sensorischen oder geistigen Fähigkeiten oder mangels Erfahrung und Wissen verwendet werden, sofern sie nicht unter Aufsicht oder Anleitung.
3. Kinder werden betreut, nicht mit dem Gerät spielen.
4. Immer den Mixer von der Versorgung zu trennen, wenn er unbeaufsichtigt ist, und vor der Montage, Demontage und Reinigung.
5. Lassen Sie Kinder nicht mit dem Gerät spielen. Lassen Sie Kinder

nicht an den Mixer ohne Aufsicht verwenden.

6. Schalten Sie das Gerät aus und trennen Sie von Versorgung vor Austausch der Einzelteile, die im Einsatz zu bewegen.
7. Pflege wird beim Umgang mit den scharfen Klingen, Entleerung der Schüssel genommen und während der Reinigung werden.
8. Stellen Sie das Gerät in die Stromversorgung anschließen, nachdem es vollständig zusammengebaut und immer vor der Demontage der Netzstecker ziehen oder Umgang mit dem Messer.
9. Lassen Sie sich nicht die Motoreinheit, Kabel oder Stecker nass werden.
10. Verwenden Sie niemals ein beschädigtes Gerät. Wenn sie beschädigt ist, erhalten Sie es bitte an autorisierten Service-Center, überprüft oder repariert werden.
11. Wenn das Netzkabel beschädigt ist, muss sie von autorisierten Servicezentrum ersetzt werden.
12. Lassen Sie sich nicht überflüssiges Kabel hängen über den Rand der Tabelle oder der Arbeitsplatte oder an heißen Oberfläche.
- 13. Die Messer sind sehr scharf!**
14. Stellen Sie das Gerät nicht in den heißen Zutaten.
15. Das Gerät ist so konstruiert, haushaltsüblichen Mengen zu verarbeiten.
16. Weder die Messbecher, noch die Hacken Schüssel ist mikrowellengeeignet.
17. Kurzzeit -Betriebs. Benutzen Sie das Gerät nach der Tabelle der Verarbeitungsanleitung.
14. Wenn Sie das Gerät für mehr als einen Zyklus betreiben möchten, sollten Sie mindestens 3 Minuten vor dem nächsten Arbeitstag warten.
15. Verwenden Sie nicht die Stampfer zu Rohkost verarbeiten.

Wie Sie den Stabmixer verwenden



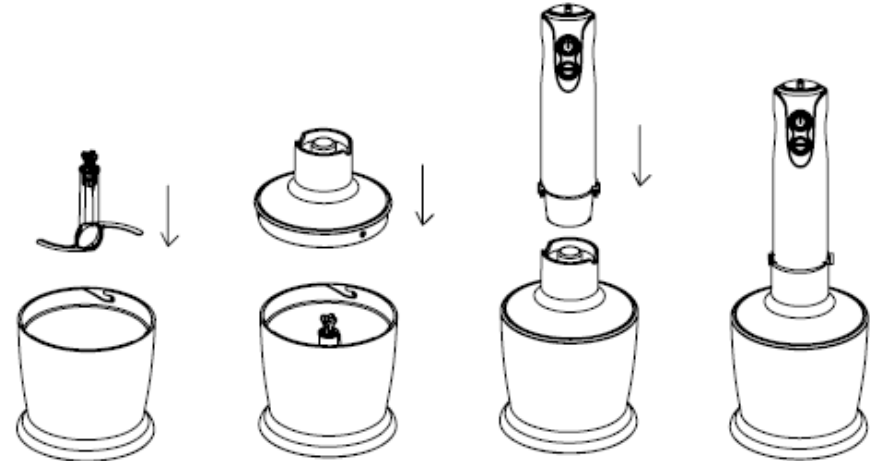
Der Stabmixer ist ideal für die Vorbereitung Dips, Saucen, Suppen, Mayonnaise und Babynahrung sowie für Misch- und Milchshakes geeignet.

1. Nehmen Sie die Mixer-Stick auf der Motoreinheit, bis sie einrastet.
2. Führen Sie den Stabmixer im Messbecher. Dann drücken Sie den Schalter II oder wählen Sie Geschwindigkeit "1" - "5" und drücken Sie den Schalter I

Nehmen Sie die Mixer-Stick aus an der Motoreinheit nach dem Gebrauch.

Sie können den Stabmixer im Messbecher und in einem anderen Gefäß zu verwenden.

Wie Sie Ihre Chopper verwenden

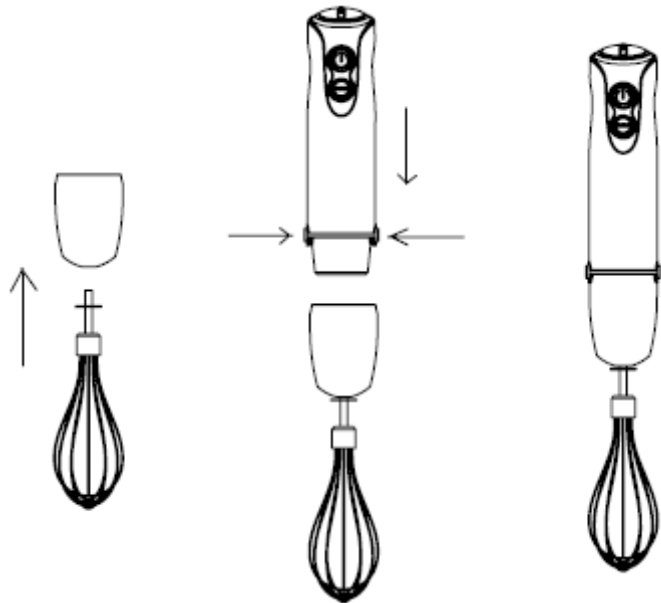


1. Chopper ist perfekt für harte Lebensmittel, wie Fleisch, Käse, Zwiebeln, Kräutern, Knoblauch, Karotten, Walnüsse, Mandeln, Pflaumen, usw. geeignet
2. Sie hacken nicht extrem harte Nahrung, wie Eiswürfel, Muskatnuss, Kaffeebohnen und Getreide.

Vor Hacken...

1. Die Hack Schüssel Deckel vorsichtig aus der Klinge. Achtung: die Klinge ist sehr scharf! Halten Sie es an der oberen Kunststoffteil.
2. Setzen Sie die Klinge auf den Mittelstift des Choppers Schüssel. Drücken Sie die Klinge und Schloss Schüssel. Stellen Sie das Hack Schüssel.
3. Legen Sie die Lebensmittel in der Hack Schüssel.
4. Setzen Sie den Hacken Schüssel Deckel auf dem Hack Schüssel.
5. Drehen Sie die Motoreinheit auf dem Hack Schüssel Deckel bis sie einrastet.
6. Drücken Sie den Schalter II oder wählen Sie Geschwindigkeit "1" - "5", und drücken Sie, um den Schalter I Chopper zu betreiben. Bei Verarbeitung, halten Sie die Motoreinheit und die Arbeitsbehälter.
7. Nach dem Einsatz, nehmen Sie die Motoreinheit aus dem heraus weg hacken Schüssel Deckel durch Drücken Auswurfaste.
8. Dann entfernen Sie den Hacken Schüssel Deckel.
9. Vorsichtig, nehmen Sie die Klinge.
10. Entfernen Sie die verarbeiteten Lebensmittel aus dem Hack Schüssel.

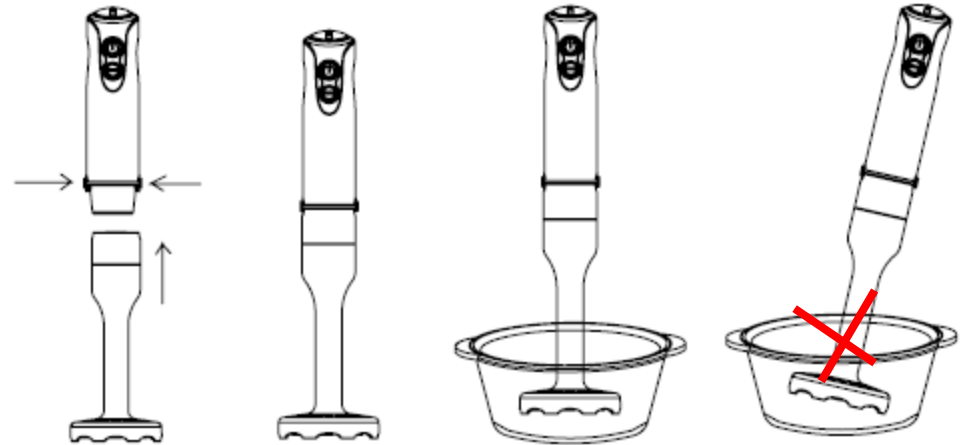
Wie Sie Ihre Schneebesen verwenden



Verwenden Sie den Schneebesen nur zum Schlagen von Sahne, Eischnee und Misch Schwämme und Fertigmischungen Desserts.

1. Setzen Sie den Schneebesen, in die Schneebesen Halter, und dann den Schneebesen Halter auf die Motoreinheit, bis sie einrastet.
2. Führen Sie den Schneebesen in einem Messbecher und drücken Sie dann Schalter II oder Wählen Geschwindigkeit "1" - "5" und drücken Sie den Schalter I um es zu betreiben.
3. Drehen Sie den Schneebesen mit Schneebesen aus von der Motoreinheit nach dem Gebrauch. Ziehen Sie dann den Schneebesen aus dem Schneebesen Halter.

Wie Sie das Stampfer verwenden



Der Stampfer ist perfekt für die Verarbeitung etwas gekochten Speisen wie Kartoffel, Kürbis usw. geeignet

1. Setzen Sie den Stampfer auf die Motoreinheit, bis sie einrastet.
2. Legen Sie einige gekochte Speisen wie Kartoffel in einen Topf Schiff, aber nicht mehr als 500g.
3. Falls notwendig, setzen einige Salz, Saucen usw. auf die gekochten Speisen.
4. Führen Sie die Stampfer in der Pfanne Schiff. Dann drücken Schalter II oder schalten Sie die Feinabstimmung Schalter, um die Geschwindigkeit "1" wählen - "5" und drücken Sie gleichzeitig den Schalter I.
5. Schalten Sie das Gerät, bis das Essen ist perfekt püriert.
6. Ziehen und drücken Sie dann die Auswurfaste, um die Stampfer nach Gebrauch zu entfernen.
7. Nehmen Sie die pürierte Essen und dann können Sie es in die Lebensmittel, die Sie brauchen, zu verarbeiten.
Sie sollten das Gerät nicht länger als 30 Sekunden nicht bedienen und mindestens 3 Minuten warten vor dem nächsten Arbeitstag.
8. Verwenden Sie nicht die Stampfer zu Rohkost verarbeiten. Wenn Sie Kürbis verarbeiten wollen, sollten Sie die Haut abziehen und dann in Würfel schneiden.

Reinigung

Reinigen Sie die Motoreinheit und Hacken Schüssel Deckel nur mit einem feuchten Tuch. **Die Motoreinheit und Hacken Schüssel Deckel nicht in Wasser tauchen!**

1. Alle anderen Teile außer Motoreinheit und Schneide Schüssel Deckel können in der Spülmaschine gereinigt werden. Doch nach Verarbeitung sehr salzige Speisen, sollten Sie die Messer sofort ausspülen.
2. Achten Sie auch darauf, keine Überdosierung von Reinigungsmittel zu verwenden. Bei der Verarbeitung von Lebensmitteln mit Farbe, können die Kunststoffteile des Geräts verfärben. Wischen Sie diese Teile mit Pflanzenöl, bevor Sie sie in die Spülmaschine rein geben.
4. Die Messer sind sehr scharf, achten Sie bitte auf.
5. Stecken Sie das Gerät vor der Reinigung.

Verarbeitungsanleitung

Lebensmittel	Maximum		Betriebszeit
Fleisch	250g	Klinge	15sek
Kräuter	50g	Klinge	10sek
Nüssen, Mandeln	150g	Klinge	15sek
Käse	100g	Klinge	10sek
Brot	80g	Klinge	10sek
Zwiebeln	200g	Klinge	10sek
Gebäck	150g	Klinge	10sek
Beerenobst	200g	Klinge	10sek
Karotte	200g	Mixer	10sek
Ei	4Stk.(200g)	Schneebeesen	15sek
Gekochte Kartoffeln	500g	Stampfer	20sek

UMWELT

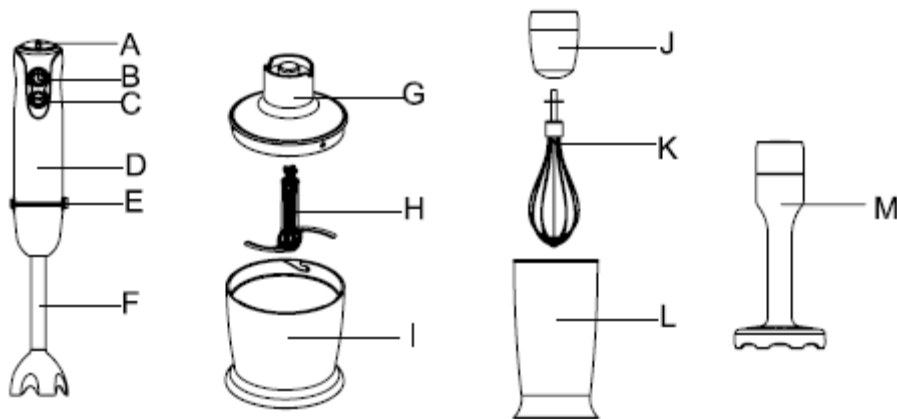


ACHTUNG:

Werfen Sie nicht dieses Produkt, wie es mit anderen Haushaltsprodukten hat. Es gibt eine Mülltrennung von diesem Produkt in Gemeinden, Sie müssen Ihre lokalen Behörden über die Orte, wo man dieses Produkt zurückgeben können zu informieren. In der Tat enthalten elektrische und elektronische Produkte gefährliche Stoffe, die schädliche Auswirkungen auf die Umwelt oder die menschliche Gesundheit haben und sollte recycelt werden. Das Symbol hier darauf hinweisen, dass elektrische oder elektronische Geräte sollten sorgfältig ausgewählt werden, ist ein fahrbarer Abfallbehälter mit einem Kreuz markiert.

Hergestellt und importiert: Adeva SAS 8 rue Marc Seguin 77290 Mitry-Mory FRANCE
www.hkoenig.com - contact@hkoenig.com - Tel. 01 64 67 00 01

NEDERLANDS ONDERDELEN:



A. Afstel schakelaar

B. Schakelaar I

C. Schakelaar II

D. Motor

E. Loskoppel knop

F. Mix staaf

G. Kom deksel

H. Klein "S" mes

I. Kom

J. Garde houder

K. Garde

L. Maatbeker

M. Stamper

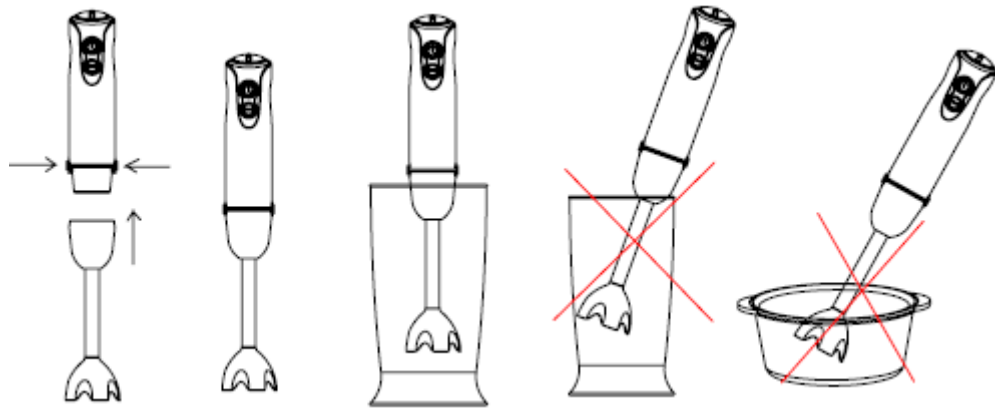
Opgelet

Lees de instructies grondig en volledig door voor gebruik van het apparaat.

1. Voordat u de stekker in het stopcontact stopt, controleert u of het voltage van het apparaat overeenkomt met dat van het stopcontact.
2. Het apparaat dient niet gebruikt te worden door kinderen of personen met achtergestelde fysieke, zintuiglijke of mentale mogelijkheden of gebrek aan ervaring of kennis, tenzij hen instructies en supervisie is gegeven. Kinderen mogen niet spelen met het apparaat.
3. Haal de stekker uit het stopcontact als u het apparaat niet gebruikt of als u deze in elkaar, uit elkaar zet of alvorens het schoonmaken
4. Laat kinderen net spleen met het apparaat. Laat kinderen niet zonder toezicht het apparaat gebruiken.
5. Zet het apparaat uit en haal de stekker uit het stopcontact voordat u accessoires of andere onderdelen
6. Wees voorzichtig tijdens het werken met de scherpe mesjes, het leegmaken van de kom en tijdens het schoonmaken.

7. Stop de stekker niet in het stopcontact totdat het apparaat volledig in elkaar is gezet. Haal de stekker altijd uit elkaar voordat u het apparaat uit elkaar haalt of het de mesjes aanraakt.
8. Laat de motor, de kabel of de stekker niet nat worden.
9. Gebruik nooit een beschadigd apparaat. Mocht het apparaat beschadigd zijn, breng het dan naar een geautoriseerd service centrum voor controle of reparatie.
10. Indien de kabel beschadigd is moet deze vervangen worden door een geautoriseerd service centrum.
11. Laat de kabel niet over scherpe hoeken hangen van tafel of werkoppervlak vallen, of op een heet oppervlak rusten.
12. **De mesjes zijn heel scherp!**
13. Plaats het apparaat niet in de hete ingrediënten.
14. Het apparaat is ontworpen voor het verwerken van huishoudelijke hoeveelheden.
15. De maatbeker en de kom zijn beiden niet geschikt voor gebruik in magnetron.
16. Korte mixtijd. Gebruik het apparaat volgens de tabel van de voedsel verwerkingsgids.
14. Mocht u het apparaat vaker dan 1 cyclus willen gebruiken, dient u minstens drie minuten te wachten tot u het apparaat weer kunt gebruiken.
15. Gebruik de stamper niet om ongekookt voedsel te verwerken.

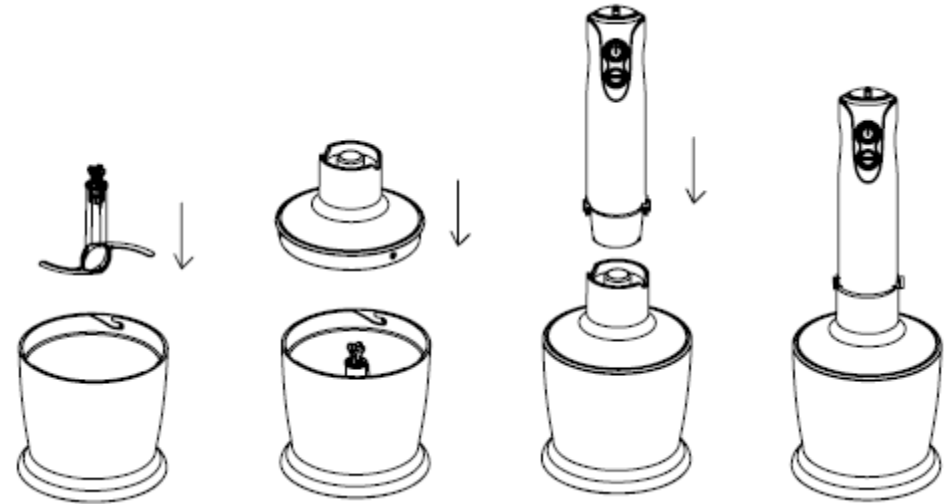
Hoe uw handmixer te gebruiken



De handmixer is uitermate geschikt voor het maken van dipsaus, sausen, soepen, mayonaise, babyvoedsel en ook voor het mixen van milkshakes.

1. Draai de mix staaf aan de motor totdat deze vast klikt.
2. Zet de handmixer in de maatbeker. Druk dan op schakelaar II of kies snelheid '1'-'5' en druk op schakelaar I.
3. Haal de staafmixer uit de motor na gebruik.
U kunt de handmixer in de maatbeker gebruiken, maar ook in andere omhulsels.

Hoe uw hakker te gebruiken

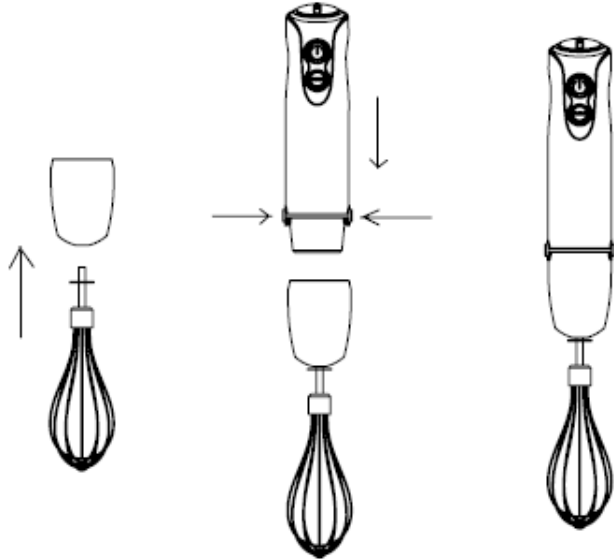


1. De hakker is uitermate geschikt voor het hakken van hard voedsel zoals vlees, kaas, ui, groentes, knoflook, wortelen, walnoten etc.
2. Hak geen extreem hard voedsel, zoals ijsklontjes, koffiebonen, nootmuskaat en granen.

Alvorens het hakken...

1. Haal voorzichtig de kom deksel van het mesje af. **Waarschuwing: de mesjes zijn heel scherp!** Houd deze altijd vast bij het plastic boven gedeelte.
2. Plaats het mes aan de middelste pin van de kom. Druk het mes naar beneden en sluit de kom. Plaats de kom altijd juist.
3. Voeg eten toe in de kom.
4. Plaats het deksel op de kom.
5. Zet de motor op het deksel totdat deze vastdraait.
6. Druk dan op schakelaar II of kies snelheid '1'-'5' en druk op schakelaar I om de hakker te bedienen. Tijdens het voedsel verwerken, houdt u de motor en de kom vast.
7. Na gebruik verwijdert u de motor door op de loskoppel knop te drukken.
8. Verwijder vervolgens de kom deksel
9. Verwijder voorzichtig het mes.
10. Haal het verwerkte voedsel uit de kom.

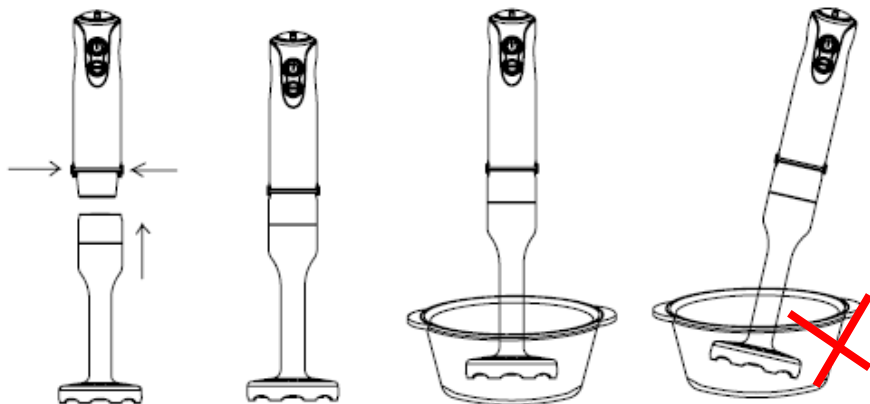
Hoe uw garde te gebruiken



Gebruik de garde enkel voor het maken van slagroom, het kloppen van eiwitten en het mengen van cakebeslag en kant-en-klaar mixen.

1. Zet de garde in de gardehouder, draai de garde vervolgens in de motor totdat deze vast klikt.
2. Plaats de garde in een maatbeker en druk dan op schakelaar II of kies snelheid '1'-'5' en druk op schakelaar I om de garde te bedienen.
3. Draai de garde uit de motor na gebruik. Vervolgens trekt u de garde uit de gardehouder.

Hoe uw stamper te gebruiken



De stamper is uitermate geschikt voor het verwerken van gekookt voedsel, zoals aardappelen en pompoen etc.

1. Draai de stamper op de motor totdat deze vast klikt.
2. Voeg gekookt eten, zoals aardappels in een kom, maar niet meer dan 500 gram.
3. Indien nodig, voeg zout en saus toe aan het gekookte eten.
4. Zet de stamper in het eten, druk dan op schakelaar II of kies snelheid '1'-'5' en druk op schakelaar I.
5. Stop het apparaat als het eten volledig gepureerd is.
6. Haal de stekker eruit en druk op de loskoppel knop om de stamper te verwijderen na gebruik.
7. Haal het gepureerde eten uit de kom en verwerk het in het voedsel dat u wilt.
8. U dient niet langer dan 30 seconden de mixer te gebruiken. Wacht minstens 3 minuten voor de volgende mixsessie.
9. Gebruik de stamper niet om ongekookt voedsel te verwerken. Indien u pompoenen wenst te verwerken dient u deze af te pellen en in kleine blokjes te snijden.

Schoonmaken

Het schoonmaken van de motor en kom deksel kan alleen met een vochtige doek. **Dompel de motor en kom deksel nooit onder water!**

1. Alle andere onderdelen, exclusief de motor en kom deksel kunnen in de vaatwasser. Echter na het verwerken van extreem zout voedsel, dient u de mesjes meteen af te spoelen. .
2. Wees voorzichtig niet teveel afwasmiddel te gebruiken. Als u eten met kleurstoffen verwerkt, kunnen onderdelen van het apparaat verkleuren. Smeer deze onderdelen in met plantaardige olie alvorens ze in de vaatwasser te plaatsen.
3. De mesjes zijn erg scherp, let hierop.
4. Haal de stekker uit het stopcontact alvorens het schoonmaken.

Voedsel verwerkingsgids

Voedsel	Maximum		Verwerkingstijd
vlees	250gr	hakker	15sec
kruiden	50gr	hakker	10sec

noot, amandelen	150gr	hakker	15sec
kaas	100gr	hakker	10sec
brood	80gr	hakker	10sec
uien	200gr	hakker	10sec
biscuits	150gr	hakker	10sec
zacht fruit	200gr	hakker	10sec
wortels	200gr	mixer	10sec
ei	4Stuks(200gr)	garde	15sec
Gekookte aardappel	500gr	stamper	20sec



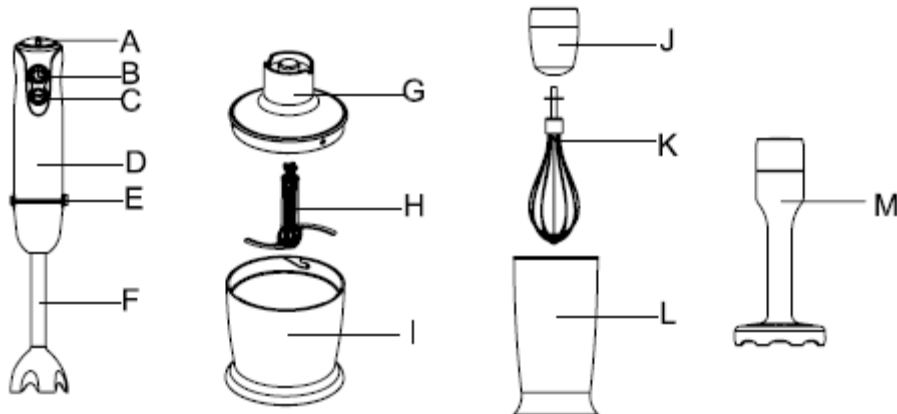
MILIEU

ATTENTIE:

■ Dit apparaat mag niet met uw ander huishoudelijke toestellen worden verwijderd. Dit product moet op een geselecteerde stortplaats verwijderd worden. U kunt bij de gemeente een indicerende plaats aanvragen. Elektrisch en elektronische producten kunnen gevaarlijke stoffen inhouden die schadelijk zijn voor mensen en het milieu en moet recycled worden. Het symbool aan de kant geeft aan dat het een elektrisch en elektronisch toestel is en zijn dus artikelen van een selectieve collectie. Het beeld geeft een afvalbak met een X teken aan.

ESPAÑOL

Partes del dispositivo:



A. Botón de ajuste	B. Interruptor I	C. Interruptor II
D. Motor	E. Botón de expulsión	F. Batidora a mano
G. Tapa de la picadora	H. Hoja pequeña 'S'	I. Recipiente
J. Soporte del batidor	K. Espumadera	L. Vaso para medición
		M. Triturador

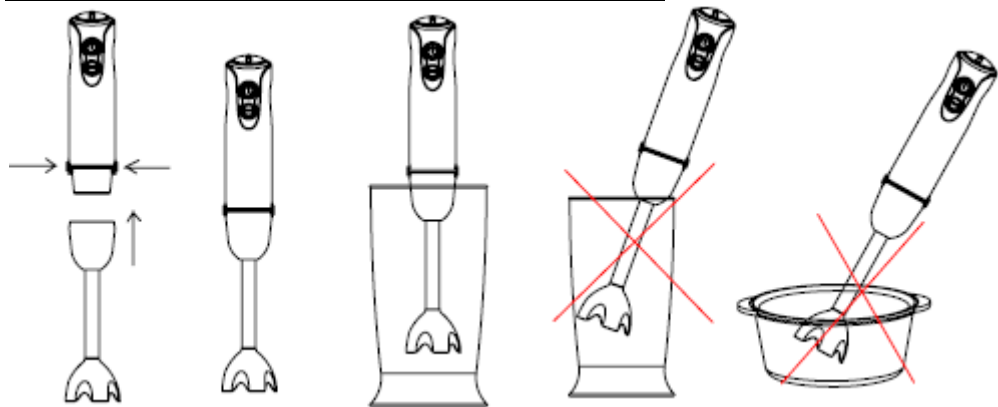
Atención

Por favor lea atentamente las instrucciones antes de utilizar el dispositivo.

1. Antes de enchufar el dispositivo, verifique que el voltaje de su casa corresponde al voltaje indicado en la placa del dispositivo.
2. El dispositivo no debe ser utilizado por niños o personas con capacidades físicas, sensoriales o mentales reducidas o sin experiencia o conocimiento sobre el uso del dispositivo a menos que hayan recibido supervisión o instrucción por una persona encargada de su seguridad.
3. Siempre desenchufe el dispositivo si se deja desatendido y antes del montaje, desmontaje o limpieza.

4. No deje que los niños jueguen con el dispositivo. No permita que los niños utilicen la batidora sin vigilancia.
5. Apague el dispositivo y desenchúfelo antes de cambiar los accesorios o acercarse a las partes que se mueven durante su uso.
6. Se debe tener cuidado al manipular las cuchillas afiladas cuando desee vaciar el recipiente durante la limpieza.
7. No conecte el dispositivo al enchufe hasta que esté completamente ensamblado y siempre desenchufe antes de desmontar el dispositivo o manejar la chuchilla o los accesorios en general.
8. No permita que la unidad del motor, el cable o el enchufe se mojen o entren en contacto alguno con agua u otros líquidos.
9. Nunca utilice el dispositivo si está dañado. Si se ha dañado, por favor, lleve el dispositivo al centro de servicio o tienda donde lo compró para la correspondiente revisión y/o reparación.
10. Si el cable de alimentación está dañado, debe ser reemplazado por el centro de servicio autorizado.
11. No deje que el cable de alimentación quede colgando del borde de la mesa o encimera, asegúrese de que el cable no toque superficies calientes y que no esté cerca de fuentes de calor como hornillas.
- 12. ¡Las cuchillas están muy afiladas!**
13. Se recomienda no colocar ingredientes calientes en el dispositivo.
14. El dispositivo está diseñado para procesar cantidades de uso normal en casa, este es un dispositivo diseñado para un uso casero y no comercial.
15. El vaso medidor y el recipiente de la batidora no han sido diseñados para su uso en el microondas.
16. No use el dispositivo durante mucho tiempo, siga las indicaciones especificadas en la tabla de guía de procesamiento.
14. Si desea utilizar el dispositivo por más de un ciclo, debe esperar por lo menos 3 minutos entre ciclo y ciclo, esto permitirá que el dispositivo se enfríe y evitará daños en el motor.
15. No utilice el triturador para procesar alimentos crudos.

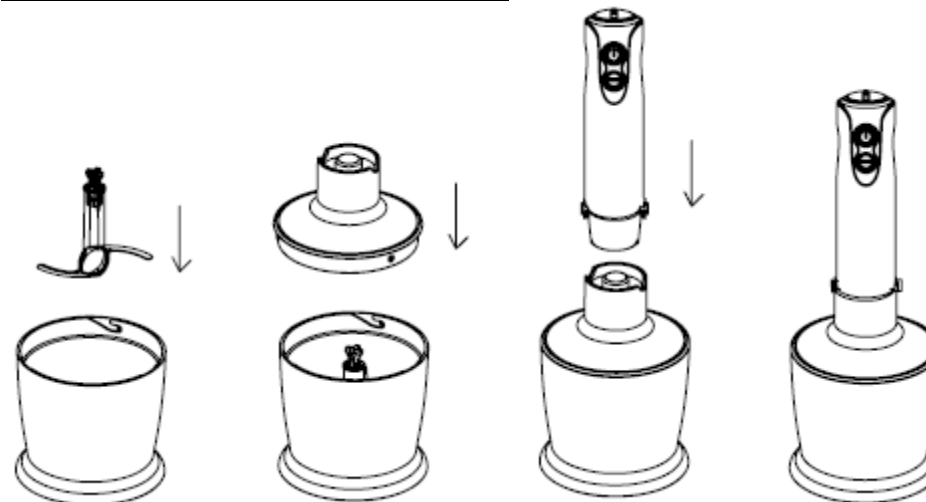
Como utilizar la batidora a mano



La batidora está perfectamente diseñada para la preparación de salsas, sopas, mayonesa y alimentos para bebés, así como para la mezcla de batidos.

1. Coloque la batidora en la unidad del motor hasta que se enganche.
2. Introduzca la batidora en el vaso medidor y a continuación, pulse el botón II o elija la velocidad " 1 " - " 5 " y pulse el interruptor I.
3. Saque la batidora de la unidad de motor después de su uso. Puede utilizar la batidora en el vaso de medida del mismo modo que en cualquier otro recipiente.

Como utilizar la picadora



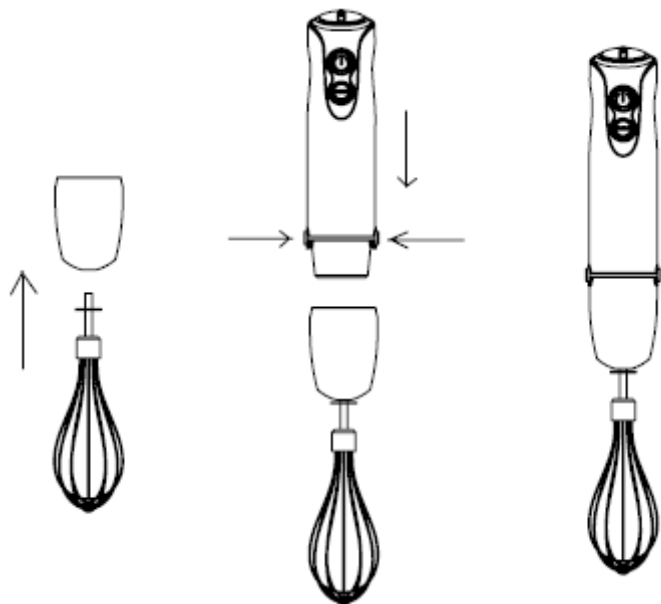
1. La picadora está perfectamente diseñada para procesar alimentos duros, como la carne, el queso, la cebolla, las hierbas, el ajo, las zanahorias, las nueces, las almendras, las ciruelas, etc.
2. Asegúrese de no procesar alimentos extremadamente duros, como cubos de hielo, nuez moscada, granos de café u otro tipo de granos duros en general.

Antes de picar

1. Retire con cuidado la tapa del recipiente de la cuchilla. **Precaución: ¡la cuchilla está muy afilada!** Asegúrese de siempre manipularla por la parte superior de plástico.
2. Coloque la cuchilla en el eje central del recipiente. Presione hacia abajo para asegurar la herramienta en el recipiente. Siempre coloque el recipiente para picar.
3. Coloque los alimentos en el recipiente.
4. Coloque la tapa de la picadora en el recipiente para picar.
5. Gire la unidad de motor en la tapa del recipiente de la picadora hasta que se asegure.
6. Presione el interruptor II o elegir velocidad " 1 " - " 5 " y presione el interruptor para iniciar el dispositivo. Durante el proceso, sostenga ambas partes, la unidad de motor y el recipiente de la picadora, para evitar que este caiga o se desplace.

7. Después de su uso, retire la unidad de motor pulsando el botón de expulsión.
8. Luego retire la tapa del recipiente de la picadora.
9. Retire la cuchillas con mucho cuidado.
10. Retire los alimentos procesados del recipiente.

Como utilizar su espumadera



Utilice la espumadera solo para procesar crema, claras de huevo y mezclar para hacer postres.

1. Inserte la espumadera en el soporte para espumadera y, a continuación, gire el soporte para la espumadera en la unidad del motor hasta que se asegure.
2. Introducir la espumadera en un vaso de medidas y luego presione el interruptor o seleccionar velocidad " 1 " - " 5 " y pulse el interruptor I para hacerlo funcionar.
3. Retire la espumadera de la unidad del motor después de su uso. Después de esto puede simplemente jalar la espumadera para sacarla de su soporte.

Como utilizar la trituradora



La trituradora está diseñada para el procesamiento de algunos alimentos como la patata, calabaza y muchos otros.

1. Montar la trituradora en la unidad del motor hasta que se asegure en posición.
2. Ponga los alimentos que dese procesar, previamente cocinados, como la patata, en un recipiente sin exceder los 500mg.
3. Si es necesario, añada un poco de sal, salsas, etc. sobre el alimento que se desea procesar.
4. Introduzca la trituradora en el recipiente. Luego, pulse el interruptor II o elija la velocidad " 1 " - " 5 " y al mismo tiempo pulse el interruptor I.
5. Detenga el dispositivo cuando el alimento haya sido perfectamente triturado.
6. Desenchufe y pulse el botón de expulsión para retirar la trituradora después de su uso.
7. Retire la comida triturada, esta ya está lista para ser procesada a su gusto.
8. Se recomienda no hacer uso del dispositivo durante más de 30 segundos, también es recomendable esperar por lo menos 3 minutos antes del siguiente trabajo para evitar un sobrecalentamiento del motor y posteriores daños en el dispositivo.

9. No utilice la trituradora para procesar alimentos crudos. Si desea procesar calabaza, usted debe pelar la piel y luego cortarla en cubos, esto evitará que el dispositivo sufra daños.

Limpieza

Limpie la unidad de motor y el recipiente sólo con un paño húmedo.

¡No sumerja la unidad de motor ni el recipiente en agua!

1. El resto de piezas, excepto la unidad de motor y el recipiente, se pueden lavar en el lavavajillas. Sin embargo, después de procesar alimentos muy salados, se debe enjuagar las láminas de inmediato.
2. Además, tenga cuidado de no exceder la cantidad de químicos de limpieza. Al procesar los alimentos las piezas de plástico pueden descolorarse. Limpie estas partes con aceite vegetal antes de colocarlos en el lavavajillas.
4. Las cuchillas están muy afiladas, tenga mucho cuidado al manipularlas.
5. Desconecte el dispositivo antes de limpiarlo.

Guía de precesamiento

Alimentos	Máximo		Tiempo de operación
carne	250g	picadora	15 seg
hierbas	50g	picadora	10 seg
Nueces , almendras	150g	picadora	15 seg
queso	100g	picadora	10 seg
pan	80g	picadora	10 seg
cebollas	200g	picadora	10 seg
galletas	150g	picadora	10 seg
frutas frescas	200g	picadora	10 seg

zanahorias	200g	batidora	10 seg
huevos	4 unidades (200g)	batidora	15 seg
patatas cocidas	500g	trituradora	20 seg

MEDIO AMBIENTE

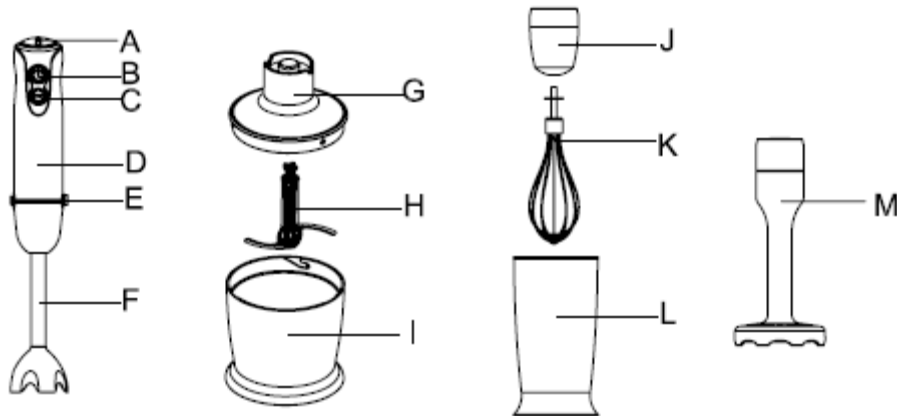


ATENCIÓN:

No se deshaga de este producto como lo hace con otros productos del hogar. Existe un sistema selectivo de colecta de este producto puesto en marcha por las comunidades, debe de informarse en su ayuntamiento acerca de los lugares en los que puede depositar este producto. De hecho, los productos eléctricos y electrónicos pueden contener sustancias peligrosas que tienen efectos nefastos para el medio ambiente o para la salud humana y deben ser reciclados. El símbolo aquí presente indica que los equipos eléctricos o electrónicos deben de ser cuidadosamente seleccionados, representa un recipiente de basura con ruedas marcado con una X.

Fabricado e importado por : Adeva SAS 8 rue Marc Seguin 77290 Mitry-Mory FRANCE
www.hkoenig.com - contact@hkoenig.com - Tel. 01 64 67 00 01

ITALIANO NOMI PARTI:



A. Regolatore di densità
D. Unità motore
G. Coperchio contenitore tritatutto
J. Supporto frusta

B. Interruttore I
E. Tasto espulsione
H. Lama "S" piccola
K. Frusta

C. Interruttore II
F. Asta frullatore
I. Tritatutto contenitore
L. Recipiente graduato
M. Schiaccia-verdure

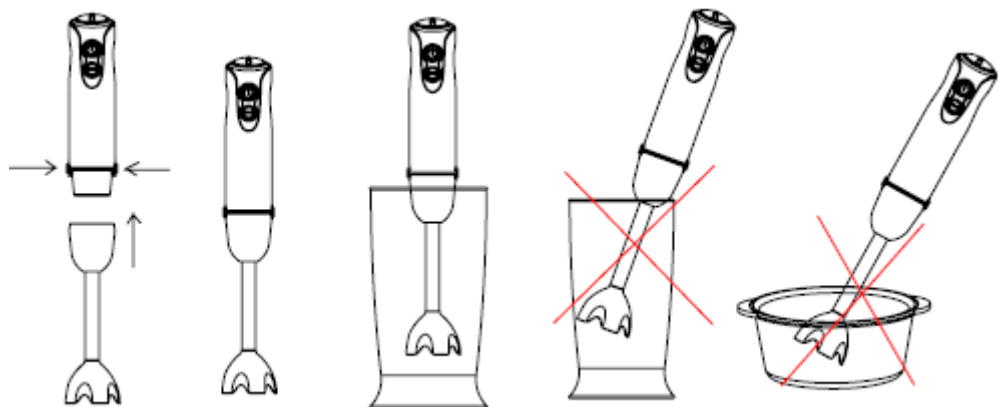
Attenzione

Si prega di leggere attentamente e interamente le istruzioni prima di utilizzare l'apparecchio.

1. Prima di inserire la spina nella presa, verificare che la tensione elettrica della vostra casa corrisponda a quella riportata sulla targhetta dell'apparecchio.
2. Questo dispositivo non è destinato all'uso da parte di persone con capacità fisiche, mentali o sensoriali ridotte, o da persone con scarsa conoscenza (inclusi i bambini), salvo che una persona responsabile della loro sicurezza non abbia fornito loro le dovute indicazioni. Accertarsi sempre che i bambini non giochino con l'apparecchio.

3. Scollegare sempre il frullatore dalla presa se viene lasciato incustodito, prima del montaggio, smontaggio o pulizia;
4. Non lasciare che i bambini giochino con l'apparecchio. Non permettere ai bambini di utilizzare il frullatore senza sorveglianza.
5. Spegner l'apparecchio e scollegarlo dalla presa, prima di cambiare gli accessori o prima di avvicinarsi alle parti in movimento.
6. Fare attenzione quando si maneggiano le lame affilate, quando si svuota il contenitore e durante la pulizia.
7. Non collegare l'apparecchio alla rete elettrica finché non è completamente assemblato e scollegare sempre la spina prima di smontare l'apparecchio o maneggiare la lama.
8. Non lasciare che il blocco motore, il cavo o la spina si bagnino.
9. Non utilizzare mai un apparecchio elettrico danneggiato. In questi casi, per un controllo e le operazioni di riparazione, si prega di rivolgersi presso un centro di assistenza autorizzato.
10. Se il cavo di alimentazione è danneggiato, deve essere sostituito da un centro di assistenza autorizzato.
11. Non lasciare che il cavo penda dal bordo del tavolo o dal piano di lavoro o entri in contatto con superfici calde.
- 12. Le lame sono molto taglienti!**
13. Non utilizzare l'apparecchio per processare ingredienti bollenti.
14. L'apparecchio è costruito per carichi di lavoro domestici non a scopo professionale.
15. Né il misurino, né il contenitore, né il recipiente graduato sono adatti alla cucina a microonde.
16. Utilizzare l'apparecchio a brevi intervalli. Utilizzare l'apparecchio secondo la tabella di riferimento riportata in questo manuale.
17. Se si desidera utilizzare l'unità per più di un ciclo, è necessario attendere almeno 3 minuti prima dell'impiego successivo.
18. Non utilizzare lo schiaccia-verdure per processare cibo crudo.

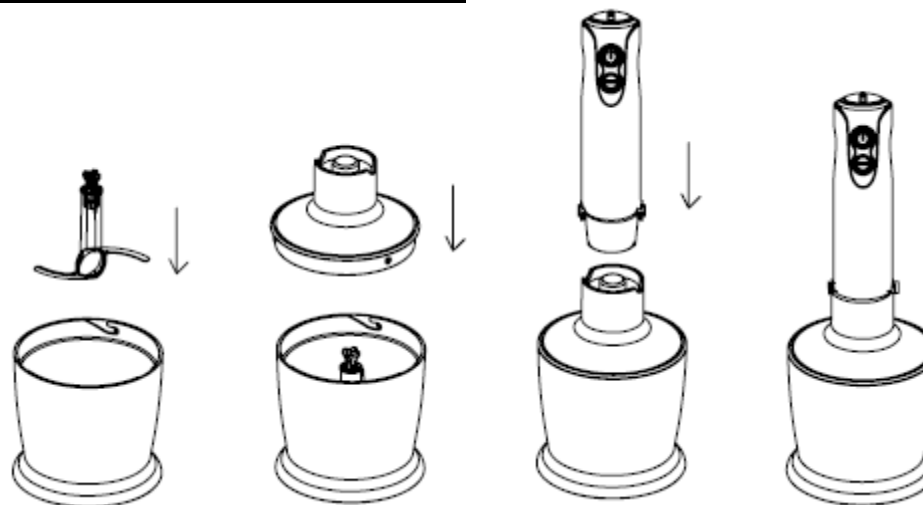
Come usare il frullatore



Il frullatore a immersione è perfettamente adatto per la preparazione di salse, sughi, zuppe, maionese, alimenti per l'infanzia, per la miscelazione e per i frullati.

1. Impugnare l'asta del frullatore e inserirla nell'unità motore finché non si blocca.
2. Introdurre il frullatore a immersione nel contenitore graduato. Quindi premere l'interruttore II o scegliere di velocità da "1" a "5" e premere il tasto I
3. Staccare l'asta frullatore dal gruppo motore dopo l'uso. È possibile utilizzare il frullatore a immersione nell'apposito contenitore ma anche in qualsiasi altro recipiente.

Come usare il tritatutto

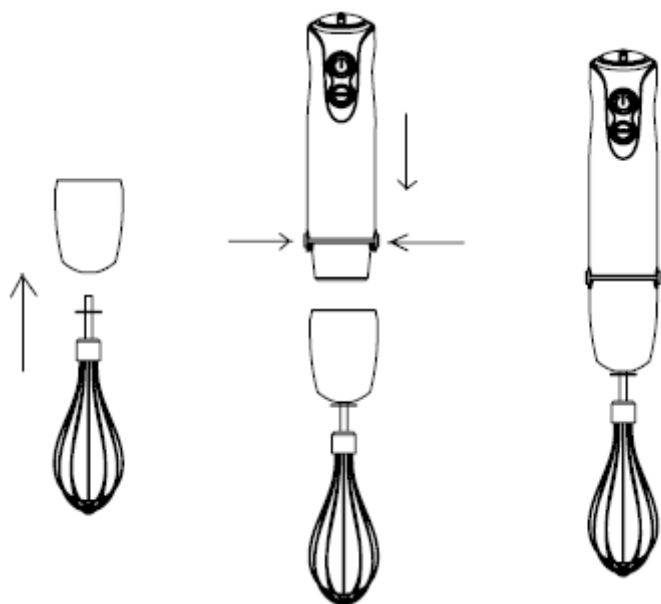


1. Il tritatutto è perfettamente adatto per il cibo duro, come carne, formaggio, cipolla, erbe aromatiche, aglio, carote, noci, mandorle, prugne, ecc.
2. Non tagliare il cibo molto duro, come cubetti di ghiaccio, noce moscata, chicchi di caffè e cereali.

Prima di tritare:

1. Rimuovere con cautela il coperchio del contenitore tritatutto dalla lama. **Attenzione: la lama è molto tagliente!** Tenerla sempre dalla parte superiore in plastica.
2. Disporre la lama sul perno centrale del contenitore. Premere verso il basso la lama e bloccare. Inserire sempre il contenitore tritatutto.
3. Mettere il cibo nel contenitore.
4. Mettere il coperchio.
5. Ruotare l'unità sul coperchio del tritatutto finché non si blocca.
6. Premere l'interruttore II o scegliere la velocità da "1" a "5" e premere l'interruttore I per iniziare a tritare. Durante il funzionamento, afferrare il gruppo motore e il contenitore.
7. Dopo l'uso, sganciare il contenitore dal gruppo motore premendo il pulsante di espulsione.
8. Poi togliere il coperchio del tritatutto.
9. Estrarre con attenzione la lama.
10. Togliere gli alimenti triturati dal contenitore.

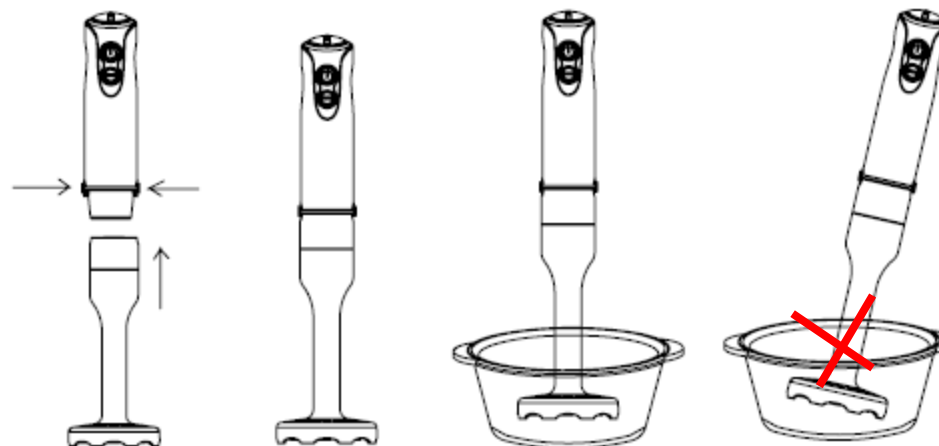
Come usare la frusta



Usare la frusta solo per montare panna, albumi, pan di spagna e preparati per dolci.

1. Inserire la frusta nel suo supporto, quindi ruotare il supporto frusta sul gruppo motore finché non si blocca.
2. Mettere la frusta nel contenitore, premere l'interruttore II o scegliere di velocità da "1" a "5" e premere l'interruttore I per metterla in funzione.
1. Ruotare il supporto frusta e sganciarlo dal gruppo motore dopo l'uso. Quindi tirare la frusta dal suo supporto.

Come usare lo schiaccia-verdure



Lo schiaccia-verdure è ottimo per processare cibo cotto come patate, zucche, ecc.

1. Montare lo schiaccia-verdure sul gruppo motore finché non si blocca.
2. Mettere non più di 500 g di cibo cotto (es.: patate) in un contenitore.
3. Se necessario, aggiungere un po' di sale, salse, ecc.
4. Inserire lo schiaccia-verdure nel contenitore. Quindi premere l'interruttore II o scegliere la velocità da "1" a "5" e contemporaneamente premere l'interruttore I.
5. Arrestare l'apparecchio quando il cibo è stato passato perfettamente.
6. Dopo l'uso, per rimuovere lo schiaccia-verdure, scollegare la spina e premere il pulsante di espulsione.
7. È ora possibile utilizzare il cibo appena passato.
8. Si consiglia di non utilizzare l'apparecchio per più di 30 secondi consecutivi e attendere almeno 3 minuti prima della successiva lavorazione.
9. Non utilizzare lo schiaccia-verdure per tritare il cibo crudo. Se si desidera passare la zucca, si deve prima sbucciarla e poi tagliarla a dadini.

Pulizia

Pulire il gruppo motore e il coperchio del tritatutto solo con un panno umido. **Non immergere il blocco motore e il coperchio del tritatutto in acqua!**

1. Tutte le parti (tranne il blocco motore e il coperchio del tritatutto) possono essere lavati in lavastoviglie. Tuttavia, dopo la lavorazione di cibo molto salato, è necessario sciacquare le lame immediatamente.
2. Inoltre, fare attenzione a non usare una dose eccessiva di detergente. Durante la lavorazione di prodotti alimentari con forti colori, le parti di plastica dell'apparecchio possono scolorirsi. Pulire queste parti con olio vegetale prima di metterli in lavastoviglie.
3. Le lame sono molto taglienti, si prega di fare attenzione.
4. Staccare la spina prima della pulizia.

Tabella illustrativa

Cibo	Quantità max.		Tempo
carne	250g	tritattutto	15sec
odori	50g	tritattutto	10sec
noci, mandorle	150g	tritattutto	15sec
formaggio	100g	tritattutto	10sec
pane	80g	tritattutto	10sec
cipolle	200g	tritattutto	10sec
biscotti	150g	tritattutto	10sec
frutti rossi	200g	tritattutto	10sec
carote	200g	frullatore	10sec
uova	4uova (200g)	frusta	15sec
patate cotte	500g	trita-verdure	20sec

AMBIANTE



ATTENZIONE:

Non gettare quest' apparecchio tra i rifiuti domestici. Per questo tipo di prodotti è fornito dai comuni un sistema di raccolta e ritiro in zona ed è quindi un dovere informarsi per conoscere il giusto smistamento del rifiuto. Infatti, i prodotti elettrici ed elettronici possono contenere sostanze pericolose che hanno effetti dannosi sull'ambiente o sulla nostra salute e quindi devono essere riciclati. Il simbolo al lato indica che le apparecchiature elettriche ed elettroniche fanno parte di una raccolta selettiva e differenziata (rappresentata da un bidone su due ruote sbarrato da una croce).

Prodotto e importato da : Adeva SAS 8 rue Marc Seguin 77290 Mitry-Mory FRANCE
www.hkoenig.com - contact@hkoenig.com - Tel. 01 64 67 00 01